

Mit dem QFP-Extender wird die notwendige Bauhöhe über der Leiterplatte geschaffen.

Kontaktfeder

Beryllium-Kupfer, Nickel 2,5 µm, Gold 0,25 µm

Hülse

Messing gedreht, Nickel 2,5 µm, Gold 0,25 µm

Leiterplatte

Glasfaser Epoxyd EP-GC 02, UL 94 V0

Temperatur

Betriebstemperatur -55 bis + 125°C

Wellenlötbeständigkeit 260°C, 5 Sekunden

Steckzyklen

> 500

Betriebsspannung

100 V_{RMS}

Durchgangswiderstand

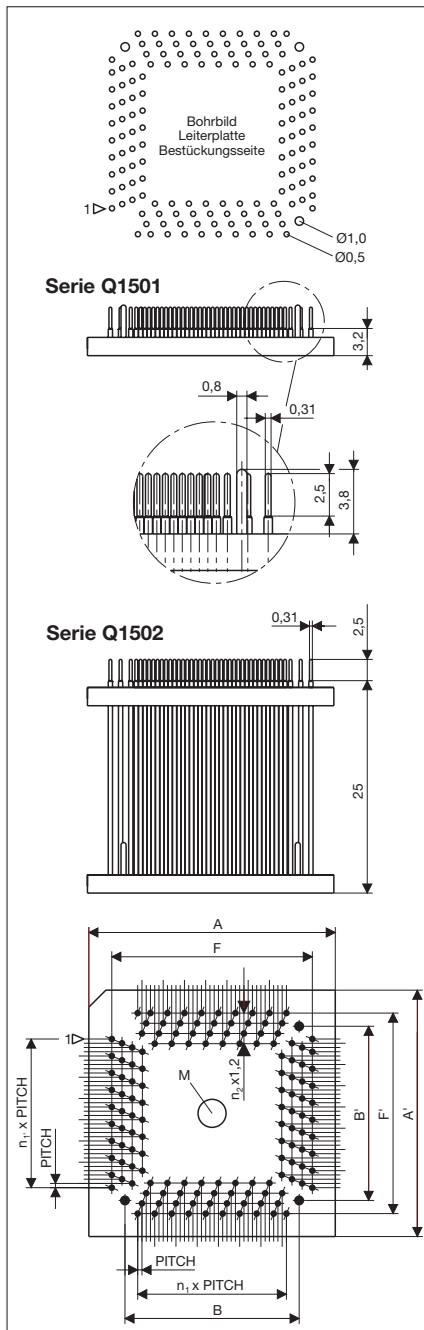
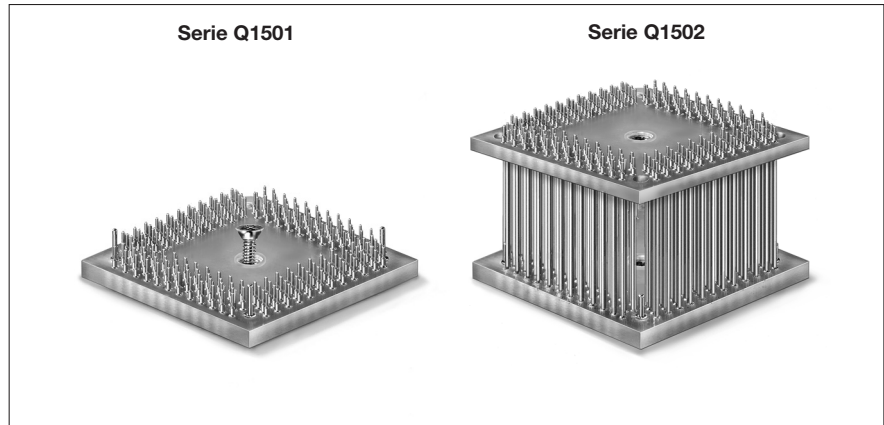
< 20 mΩ

Isolationswiderstand

> 5 x 10⁹ Ω

Strombelastbarkeit pro Kontakt

0,4 A



A	B	F	M	n ₁	n ₂	Pitch	Polzahl	S=Square R=Rectangular	Variante	Q1501	Q1502
A'	B'	F'		n ₁ '						Artikel-Nr.	
19,0	7,77	10,84	∅ 2,2	11	2	0,5	48	S	01	3303043	3303090
16,0	9,77	12,84	M2	15	3	0,5	64	S	01	3303044	3303091
17,0	10,77	13,84	M2	17	3	0,5	72	S	01	3303045	3303092
18,0	11,77	14,84	M2	19	3	0,5	80	S	01	3303046	3303093
21,5	15,00	18,10	M2	24	3	0,5	100	S	01	3303047	3303094
23,0	16,77	19,84	M2	29	3	0,5	120	S	01	3303048	3303095
29,0	20,50	23,60	M2	29	3	0,5	120	S	02	3303049	3303096
24,0	14,77	17,84	M2	25	3	0,5	128	R	01	3303050	3303097
30,0	20,77	23,84	M2	37	3	0,5	144	S	01	3303051	3303098
27,0	20,50	23,60	M2	35	3	0,5	144	S	01	3303052	3303099
33,0	24,50	27,60	M2	39	3	0,5	160	S	01	3303053	3303100
33,0	24,50	27,60	M2	43	3	0,5	176	S	01	3303053	3303100
37,0	28,50	31,60	M3	51	3	0,5	208	S	01	3303054	3303101
34,0	27,77	30,84	M3	51	3	0,5	256	R	01	3303055	3303102
46,0	39,77	42,84	M3	75	3	0,5	256	R	01	3303055	3303102
32,5	26,02	29,10	M3	32	3	0,635	132	S	01	3303056	3303103
12,5	-	-	-	-	-	0,65	40	S	01	3303473	3303474
16,5	9,92	13,00	M2	12	2	0,65	52	S	01	3303057	3303104
17,0	10,57	13,65	M2	13	2	0,65	56	S	01	3303058	3303105
22,0	11,85	14,95	M2	15	3	0,65	64	S	01	3303059	3303106
24,0	14,47	17,55	M2	19	3	0,65	80	S	01	3303060	3303107
23,0	14,47	17,55	M2	19	3	0,65	100	R	01	3303061	3303108
29,5	20,97	24,05	M2	29	3	0,65	112	S	01	3303062	3303109
25,3	21,40	23,85	M2	27	3	0,65	144	S	02	3303075	3303122
34,0	27,47	30,55	M3	35	3	0,65	160	S	02	3303063	3303110
34,0	27,47	30,55	M3	39	3	0,65	160	S	02	3303063	3303110
38,0	31,37	34,45	M3	45	3	0,65	184	S	01	3303064	3303111
16,5	7,72	10,80	∅ 2,3	7	2	0,8	32	S	01	3303065	3303112
19,7	10,12	13,20	M2	10	2	0,8	44	S	01	3303066	3303113
17,5	10,92	14,00	M2	11	3	0,8	48	S	01	3303067	3303114
23,7	14,12	17,20	M2	15	3	0,8	64	S	01	3303068	3303115
23,7	14,10	17,20	M2	15	3	0,8	80	R	01	3303069	3303116
30,0	20,50	23,60	M2	23	3	0,8	100	S	01	3303070	3303117
27,8	21,32	24,40	M2	24	3	0,8	120	S	01	3303071	3303118
33,5	26,92	30,00	M2	29	3	0,8	120	S	01	3303072	3303119
33,5	26,92	30,00	M2	31	3	0,8	128	S	01	3303072	3303119
19,0	12,12	15,60	M2	10	2	1,0	44	S	01	3303073	3303120
23,8	14,12	17,60	M2	12	3	1,0	64	R	01	3303074	3303121
29,8	20,12	23,60	M2	18	3	1,0	64	R	01	3303074	3303121

Lieferumfang:
QFP-Adapter,
Senkkopfschraube