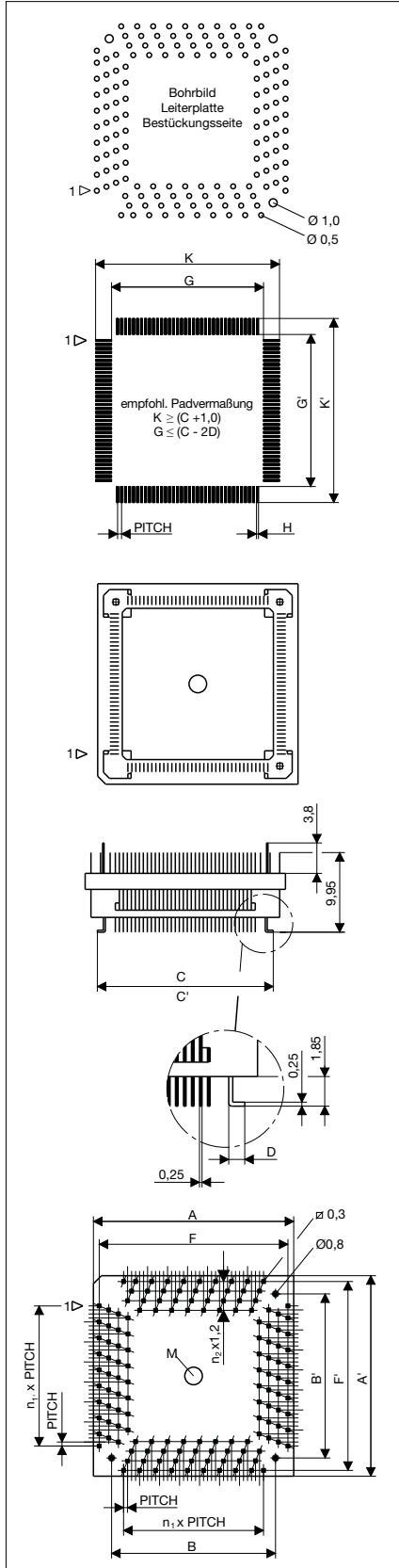


Lieferumfang

QFP-Basisadapter, Gewindestift



Kontakt

NiFe (42 alloy) Nickel 1-3 µm, Gold 0,25 µm

Isolierkörper

Flüssigkristall Polymer (LCP) selbstverlöschend nach UL94V0

Betriebstemperatur -25 bis +85°C

Lötbeständigkeit

Reflow 260°C, 10 Sekunden
Manuel 350°C, 5 Sek./pro Kontakt

Betriebsspannung 100 V_{RMS}/150 VDC

Durchgangswiderstand < 70 mΩ

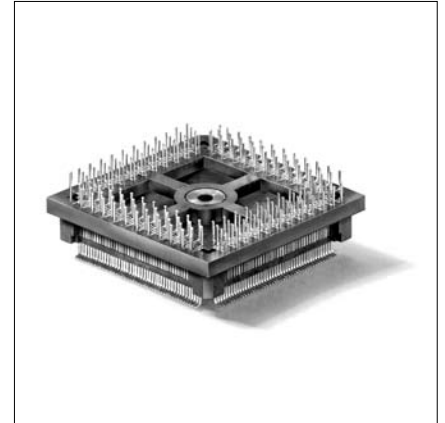
Isolationswiderstand > 5 x 10⁸ Ω

Strombelastbarkeit pro Kontakt 0,5 A

Feuchtigkeitsempfindlichkeit (MSL)

J-STD-020C Level 2

RoHS-konform



A	B	C	D	F	H	M	n ₁	n ₂	Pitch	Polzahl	S=Square R=Rectangular	Variante	Artikel-Nr.
12,00	7,77	9,0	1,005	10,84	0,25	∅ 2,2	11	2	0,5	48	S	01	3303001
14,00	9,77	12,0	1,505	12,84	0,25	M2	15	3	0,5	64	S	01	3303002
15,00	10,77	12,0	1,005	13,84	0,25	M2	17	3	0,5	72	S	01	3303003
16,00	11,77	14,0	1,505	14,84	0,25	M2	19	3	0,5	80	S	01	3303004
19,55	15,00	16,5	1,125	18,10	0,25	M2	24	3	0,5	100	S	01	3303005
21,00	16,77	18,0	1,005	19,84	0,25	M2	29	3	0,5	120	S	01	3303006
25,05	20,50	22,0	1,125	23,60	0,25	M2	29	3	0,5	120	S	02	3303007
19,00	14,77	16,0	1,005	17,84	0,25	M2	25	3	0,5	128	R	01	3303008
25,00	20,77	22,0	1,125	23,60	0,25	M2	35	3	0,5	144	S	01	3303009
29,05	24,50	26,0	1,125	27,60	0,25	M2	39	3	0,5	160	S	01	3303010
29,05	24,50	26,0	1,125	27,60	0,25	M2	43	3	0,5	176	S	01	3303011
33,05	28,50	30,0	1,125	31,60	0,25	M3	51	3	0,5	208	S	01	3303012
32,00	27,77	29,2	1,105	30,84	0,25	M3	51	3	0,5	256	R	01	3303013
44,00	39,77	41,2	1,105	42,84	0,25	M3	75	3	0,5	256	R	01	3303013
30,55	26,02	27,5	1,125	29,10	0,35	M3	32	3	0,635	132	S	01	3303014
12,5	8,10	9,0	0,9	11,05	0,35	∅ 2,2	9	2	0,65	40	S	01	3303365
14,45	9,92	12,0	1,425	13,00	0,35	M2	12	2	0,65	52	S	01	3303015
15,10	10,57	12,5	1,350	13,65	0,35	M2	13	2	0,65	56	S	01	3303016
16,40	11,85	14,0	1,450	14,95	0,35	M2	15	3	0,65	64	S	01	3303017
19,00	14,47	16,0	1,150	17,55	0,35	M2	19	3	0,65	80	S	01	3303018
19,00	14,47	15,96	1,125	17,55	0,35	M2	19	3	0,65	100	R	01	3303019
25,50	20,97	22,45	1,125	24,05	0,35	M2	29	3	0,65	100	R	01	3303019
25,30	21,40	22,0	1,000	23,85	0,35	M2	27	3	0,65	112	S	01	3303020
32,00	27,47	30,0	1,650	30,55	0,35	M3	35	3	0,65	144	S	02	3303034
32,00	27,47	30,0	1,650	30,55	0,35	M3	39	3	0,65	160	S	02	3303021
35,90	31,37	34,0	1,700	34,45	0,35	M3	45	3	0,65	184	S	01	3303022
12,25	7,72	9,2	1,125	10,80	0,5	∅ 2,3	7	2	0,8	32	S	01	3303023
14,65	10,12	12,0	1,325	13,20	0,5	M2	10	2	0,8	44	S	01	3303024
15,45	10,92	12,0	0,925	14,00	0,5	M2	11	3	0,8	48	S	01	3303026
18,65	14,12	16,0	1,325	17,20	0,5	M2	15	3	0,8	64	S	01	3303027
18,65	14,10	16,0	1,125	17,20	0,5	M2	15	3	0,8	80	R	01	3303028
25,05	20,50	22,0	1,125	23,60	0,5	M2	23	3	0,8	80	R	01	3303028
25,85	21,32	24,0	1,725	24,40	0,5	M2	24	3	0,8	100	S	01	3303029
31,45	26,92	31,4	2,625	30,00	0,5	M2	29	3	0,8	120	S	01	3303030
31,45	26,92	31,4	2,625	30,00	0,5	M2	31	3	0,8	128	S	01	3303031
17,05	12,12	16,4	2,325	15,60	0,6	M2	10	2	1,0	44	S	01	3303032
19,05	14,12	16,0	1,125	17,60	0,6	M2	12	3	1,0	64	R	01	3303033
25,05	20,12	22,0	1,125	23,60	0,6	M2	18	3	1,0	64	R	01	3303033