

# 24 DIL-Fassungen teilbestückt Serie 110 TO-Fassungen

1. DIL-Fassungen teilbestückt, z.B. für Oszillatoren und Relais.
2. TO-Fassung mit Präzisionsrundkontakten

Höchste Kontaktsicherheit durch 4-Lamellen-Kontaktfeder aus Beryllium-Kupfer mit homogener Vergoldung.

Für Leiterplattendicke bis 2,0 mm

Keine Kapillarwirkung beim Löten durch den geschützten Innenkontakt (kein Flussmittel oder Zinn in der Steckzone).

**Kontaktfeder** Beryllium-Kupfer  
**Oberfläche** Nickel 2 - 3 µm, Gold 0,75 µm

**Hülse Oberfläche** typ. CuZn-Legierung gedreht  
Nickel 2 - 3 µm, Zinn 5 µm (Sn100)

**Isolierkörper** Thermoplastischer Polyester glasfaserverstärkt, selbstverlöschend nach UL94V0.

**Betriebstemperatur** -55 bis +125°C

**Löttemperatur** ab 235°C nach IEC 68-2-54 Ta bis 260°C 10 Sek. Serie 110, 5 Sek. TO-Fassung nach IEC 68-2-20 Tb

**Kontaktiefe** 1,9 bzw. 2,4 mm bei sicherer Kontaktgabe

**Einsteckdurchmesser** 0,4 - 0,56 mm  
**Betriebsspannung** 100 V<sub>RMS</sub>/150 VDC

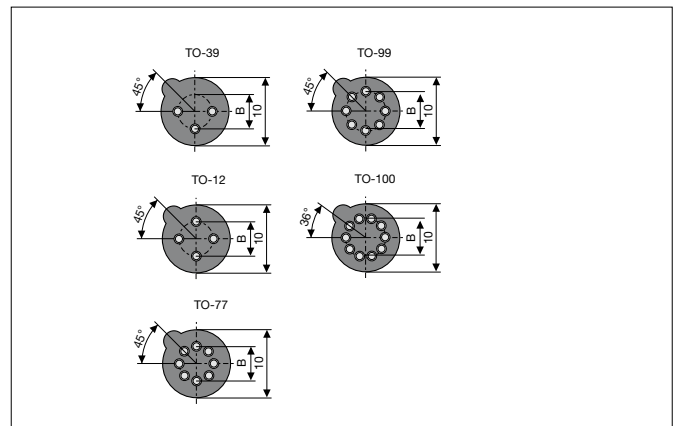
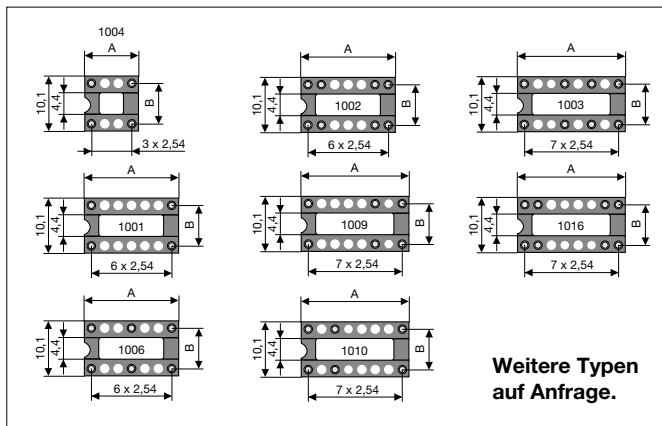
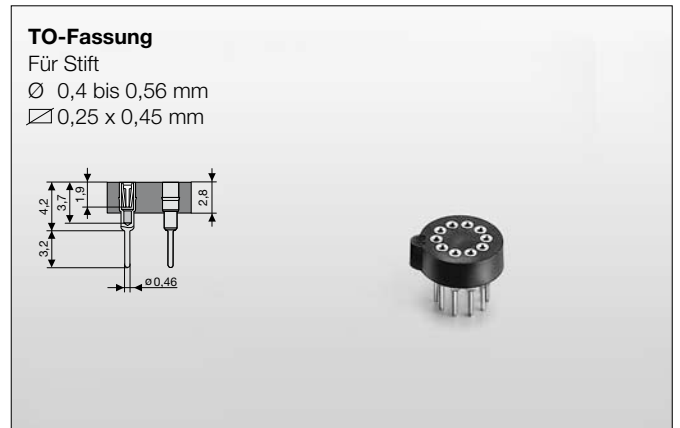
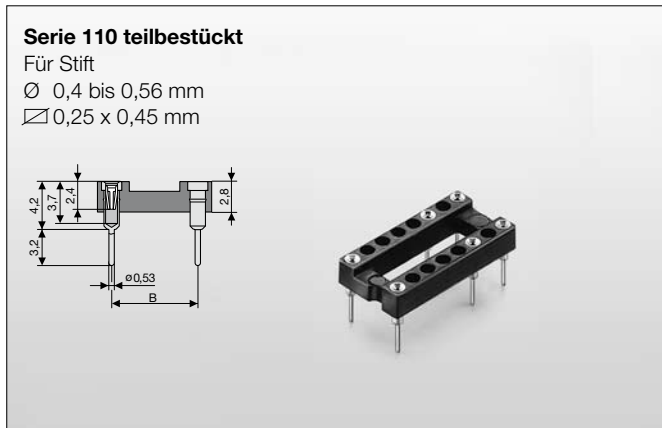
**Isolationswiderstand** >10<sup>10</sup> Ω

**Durchgangswiderstand** ≤ 10 mΩ

**Strombelastbarkeit** pro Kontakt 1 A

**Feuchtigkeitsempfindlichkeit (MSL)** J-STD-020C Level 1

**RoHS-konform**



		Hülse		5 µm Zinn	
		Feder		0,75 µm Gold	
A	B	Polzahl X	Y	VP	Bestell-Nr.
10,1	7,62	8	4	52	110-83-300-1004
17,7	7,62	14	4	29	110-83-300-1001
17,7	7,62	14	6	29	110-83-300-1006
17,7	7,62	14	8	29	110-83-300-1002
20,3	7,62	16	6	25	110-83-300-1009
20,3	7,62	16	6	25	110-83-300-1010
20,3	7,62	16	8	25	110-83-300-1003
20,3	7,62	16	8	25	110-83-300-1016

X = Isolierkörper/Y = Kontakte

		Hülse		5 µm Zinn	
		Feder		0,75 µm Gold	
Fig.	B	Polzahl	VP	Bestell-Nr.	
TO-39	5,08	3	50	917-83-103-41-005	
TO-12	5,08	4	50	917-83-104-41-005	
TO-77	5,08	8	50	917-83-108-41-005	
TO-99	5,84	8	50	917-83-208-41-005	
TO-100	5,84	10	50	917-83-210-41-005	

VP = Verpackungseinheit