



Etikettendrucker

A8+

Made in Germany

für folgende Produkte

Familie	Typ
A+	A8+/300

Ausgabe: 04/2017 - Art.-Nr. 9008550

Urheberrecht

Diese Dokumentation sowie Übersetzungen hiervon sind Eigentum der cab Produkttechnik GmbH & Co KG. Das Reproduzieren, Verarbeiten, Vervielfältigen oder Verbreiten im Ganzen oder in Teilen zu anderen Zwecken als der Verfolgung seiner ursprünglichen bestimmungsgemäßen Verwendung - insbesondere die Ersatzteilbeschaffung eines von cab verkauften Gerätes - erfordert die vorherige schriftliche Genehmigung der cab.

Redaktion

Bei Fragen oder Anregungen wenden Sie sich bitte an cab Produkttechnik GmbH & Co KG Adresse „Deutschland“.

Aktualität

Durch die ständige Weiterentwicklung der Geräte können Abweichungen zwischen der Dokumentation und dem Gerät auftreten.

Die aktuelle Ausgabe finden Sie unter www.cab.de.

Geschäftsbedingungen

Lieferungen und Leistungen erfolgen zu den „Allgemeinen Verkaufsbedingungen der cab“.

Inhaltsverzeichnis

1	Rahmen, Verkleidung	3
2	Bedienfeld, Netzteil, CPU	4
3	Druckkopfbaugruppe	5
4	Druckwalzenbaugruppe, Etikettenlichtschranke	6
5	Antrieb, Getriebe, Rollenhalter	7
6	Transferfolienwickler	8
7	Ersatzteilregister	9
8	Verpackung/Beipack	11

Deutschland

cab Produkttechnik
GmbH & Co KG
Postfach 1904
D-76007 Karlsruhe
Wilhelm-Schickard-Str. 14
D-76131 Karlsruhe
Telefon +49 721 6626-0
Telefax +49 721 6626-249
www.cab.de
info@cab.de

Frankreich

cab technologies s.a.r.l.
F-67350 Niedermodern
Téléphone +33 388 722 501
www.cab.de/fr
info.fr@cab.de

USA

cab Technology Inc.
Tyngsboro MA, 01879
Phone +1 978 649 0293
www.cab.de/us
info.us@cab.de

Südafrika

cab Technology (Pty.) Ltd.
2125 Randburg
Phone +27 11-886-3580
www.cab.de/za
info.za@cab.de

Asien 亚洲

cab Technology Co., Ltd.
希愛比科技股份有限公司
Junghe, Taipei, Taiwan
Phone +886 2 8227 3966
www.cab.de/tw
info.asia@cab.de

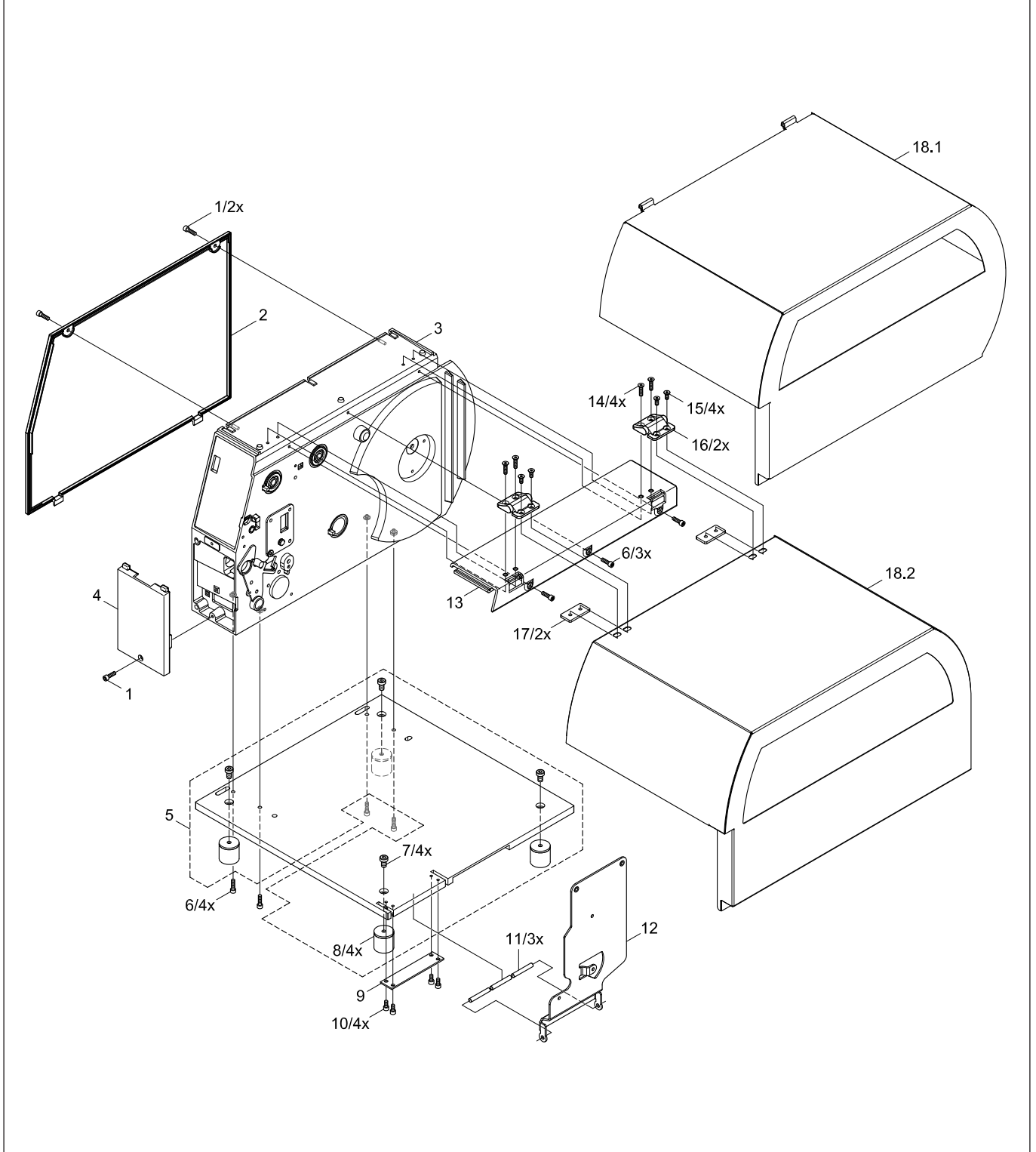
China 中国

cab (Shanghai) Trading Co., Ltd.
铠博(上海)贸易有限公司
Phone +86 21 6236-3161
www.cab.de/cn
info.cn@cab.de

Weitere Vertretungen auf Anfrage

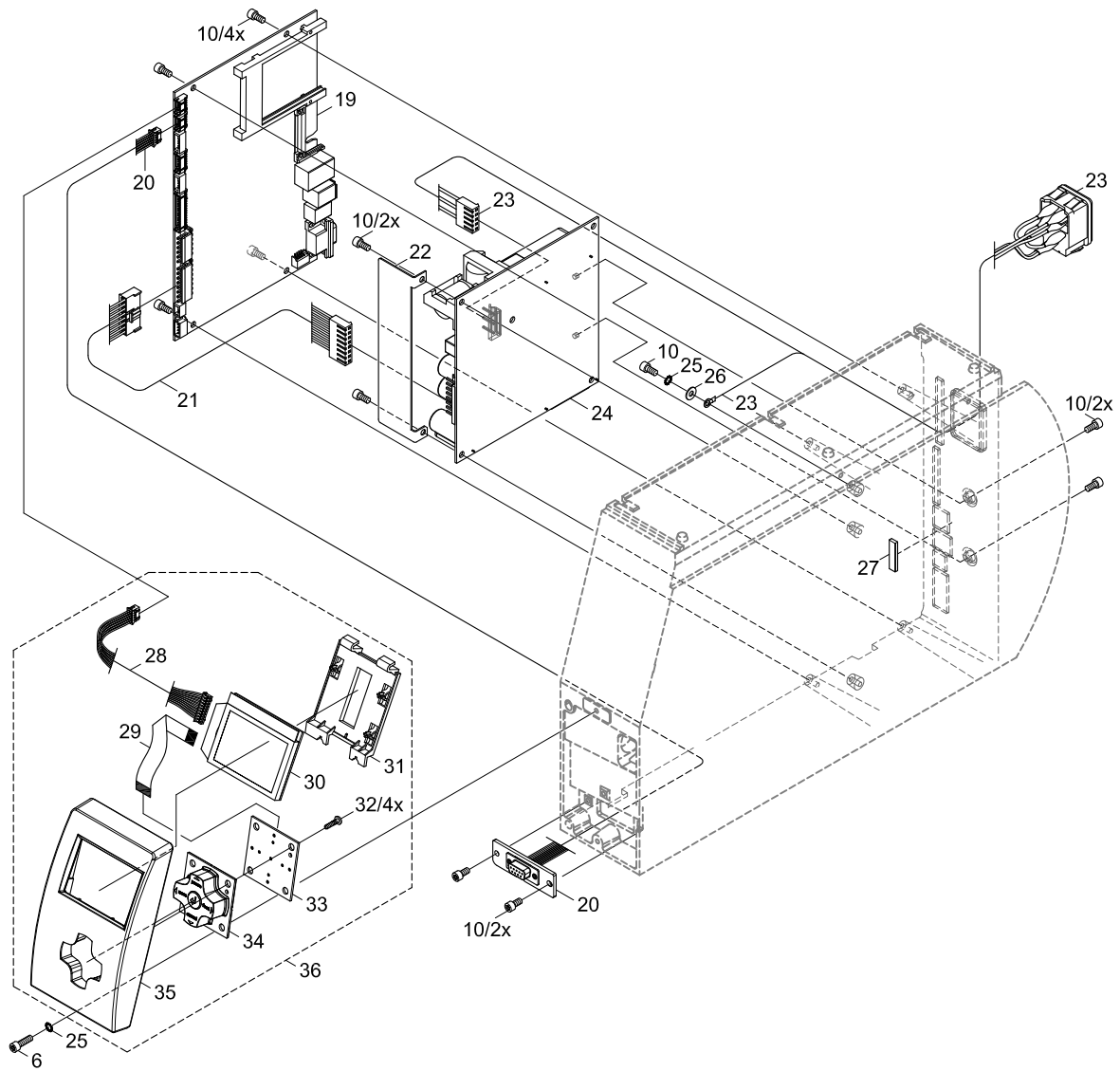
Nr.	Art.-Nr.	Benennung	VPE	Bem.	Serien-Nr.	
					von	bis
1	5902241.001	Schraube DIN7984-M4x10	10			
2	5954399.001	Rückwand	1			
3	5969325.001	Gehäuse	1			
4	5943004.001	Blende	1			
5	5969316.001	Boden	1			
6	5902565.001	Schraube DIN7984-M4x10	10			
7	5902375.001	Schraube DIN7984-M6x10	10			
8	5906163.001	Gummi-Metall-Puffer	1			
9	5945849.001	Deckstreifen	1			
10	5902571.001	Schraube DIN7984-M4x6	10			

Nr.	Art.-Nr.	Benennung	VPE	Bem.	Serien-Nr.	
					von	bis
11	5945848.001	Lagerachse	1			
12	5958525.001	Stützwinkel	1			
13	5969310.001	Abdeckung	1			
14	5969328.001	Schraube M4x20	10		118491	
15	5969326.001	Schraube M4x10	10		118491	
16	5965848.001	Scharnier	1		118491	
17	5959732.001	Gewindestreifen	1		118491	
18.1	5954014.001	Metallhaube	1			118490
18.2	5969323.001	Metallhaube	1		118491	



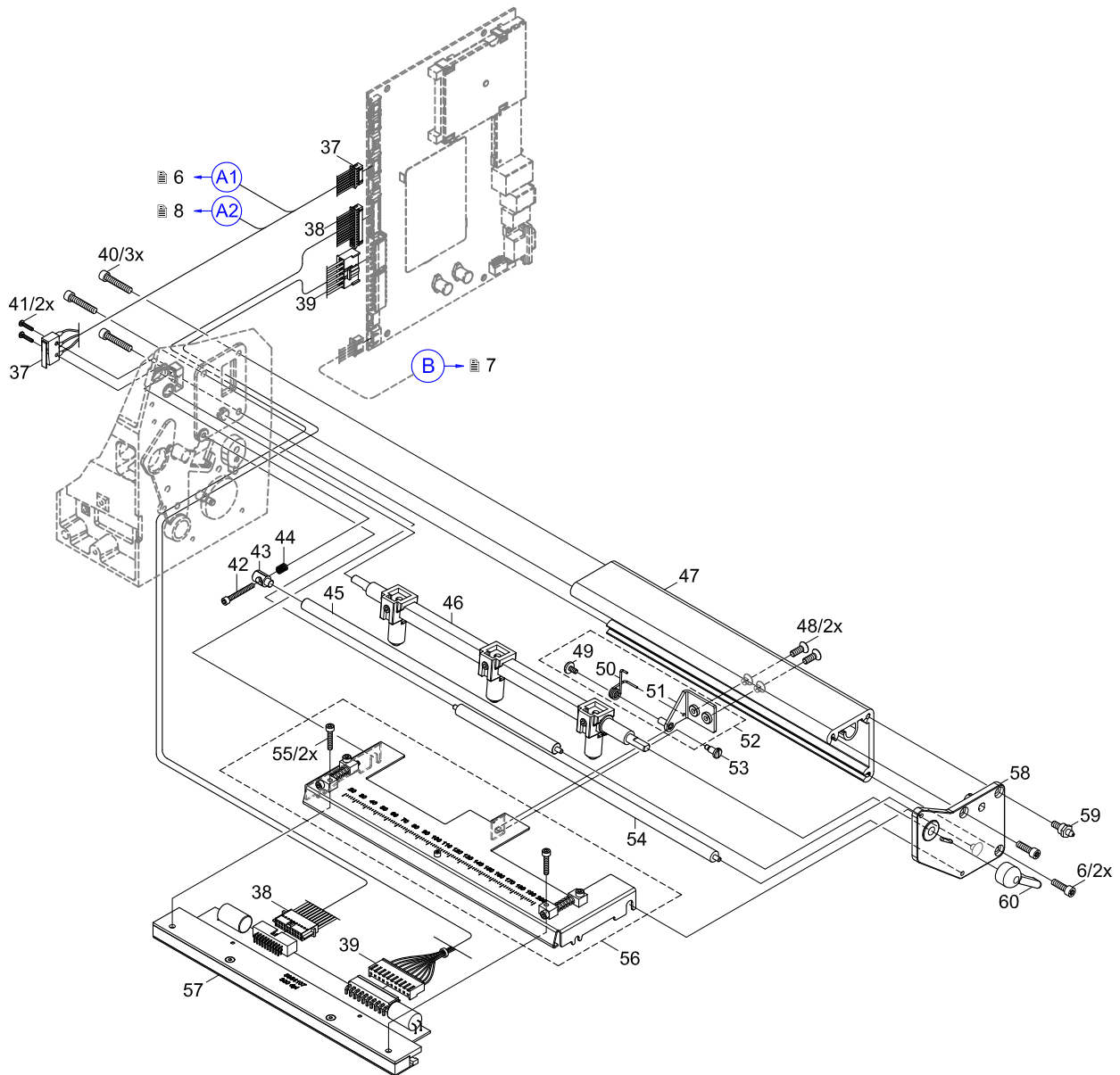
Nr.	Art.-Nr.	Benennung	VPE	Bem.	Serien-Nr.	
					von	bis
6	5902565.001	Schraube DIN7984-M4x10	10			
10	5902571.001	Schraube DIN7984-M4x6	10			
19	5551118.001	CPU X2	1			
20	5954095.001	Kabel Peripherie	1			
21	5943107.001	Kabel Netzteil	1			
22	5954179.001	Abdeckblech	1			
23	5955046.001	Netzeingangsmodul	1			
24	5956220.001	Netzteil	1			
25	5903011.001	Zahnscheibe DIN6797-A4,3	10			
26	5903003.001	Scheibe DIN125-A4,3	10			

Nr.	Art.-Nr.	Benennung	VPE	Bem.	Serien-Nr.	
					von	bis
27	5954132.001	Dichtung	5			
28	5954097.001	Kabel Bedienfeld	1			
29	5954027.001	Kabel Bedienfeld	1			
30	5540868.001	LCD-Anzeige	1			
31	5954026.001	Niederhalter	1			
32	5902414.001	Schraube EJOT-PT-K30x12	10			
33	5955034.001	LP Taster	1			
34	5540930.001	Tastenkнопf	1			
35	5954025.001	Blende Bedienfeld	1			
36	5954020.001	Bedienfeld	1			



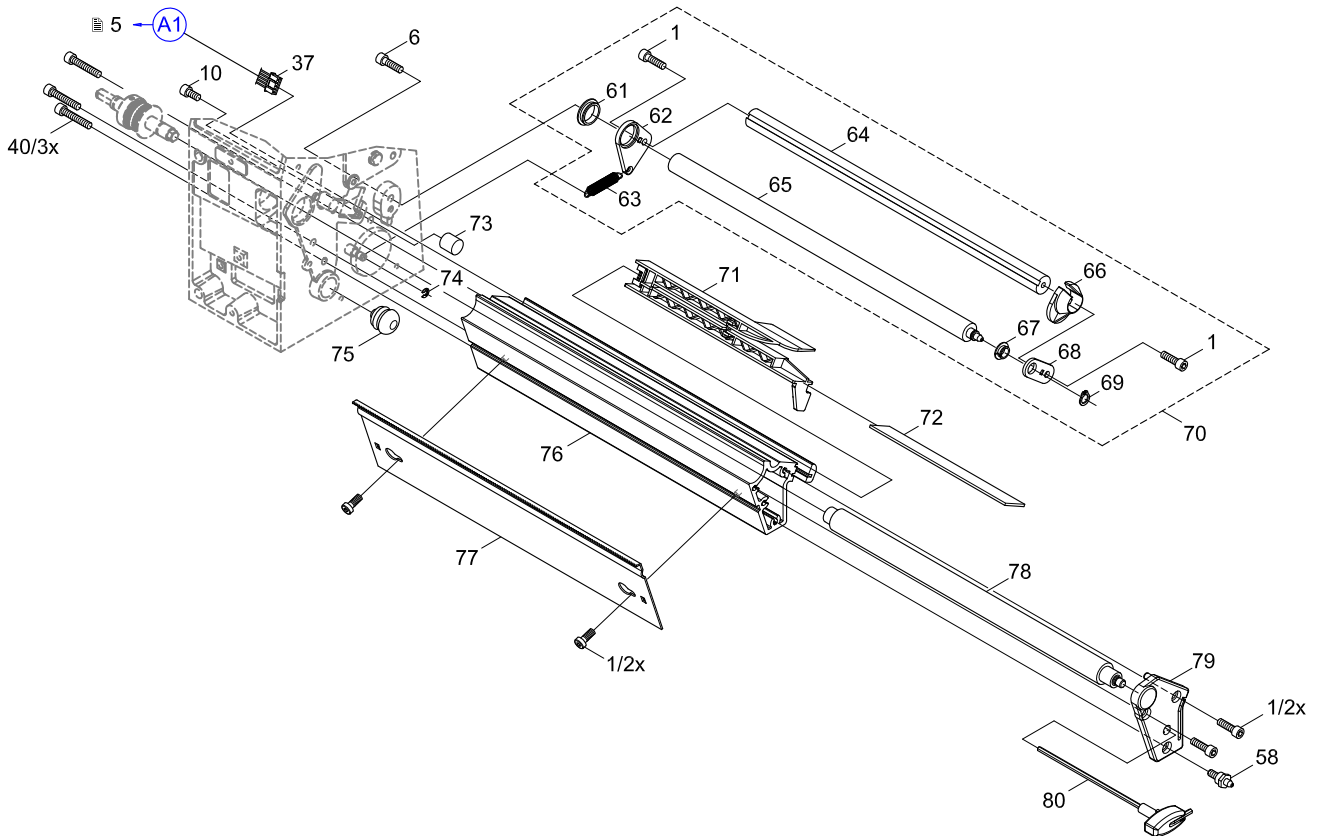
Nr.	Art.-Nr.	Benennung	VPE	Bem.	Serien-Nr.	
					von	bis
6	5902565.001	Schraube DIN7984-M4x10	10			
37	5954098.001	Kabel Sensoren	1			
38	5958531.001	Kabel Druckkopf	1			
39	5958530.001	Kabel Druckkopf	1			
40	5902572.001	Schraube DIN7984-M4x16	10			
41	5902457.001	Schraube DIN7985-M2x10	10			
42	5902011.001	Schraube DIN912-M3x20	10			
43	5954060.001	Mitnehmer	1			
44	5906136.001	Druckfeder	5			
45	5958513.001	Umlenkswelle Transfer	1			
46	5958528.001	Kopfansdrucksystem	1			
47	5958510.001	Profil	1			
48	5902573.001	Schraube DIN7991-M4x8	10			

Nr.	Art.-Nr.	Benennung	VPE	Bem.	Serien-Nr.	
					von	bis
49	5902823.001	Schraube DIN921-M3x6	10			
50	5954239.001	Drehfeder	1			
51	5954134.001	Lagerwinkel	1			
52	5954261.001	Lagerwinkel	1			
53	5902145.001	Schraube DIN923-M3x6	10			
54	5958514.001	Umlenkswelle	1			
55	5902474.001	Schraube DIN912-M3x16	10			
56	5958521.001	Kopfwinkel	1			
57	5954107.001	Druckkopf 8/300	1			
58	5959742.001	Lagerplatte	1			
59	5945846.001	Fangstift	1			
60	5958529.001	Knopf	1			



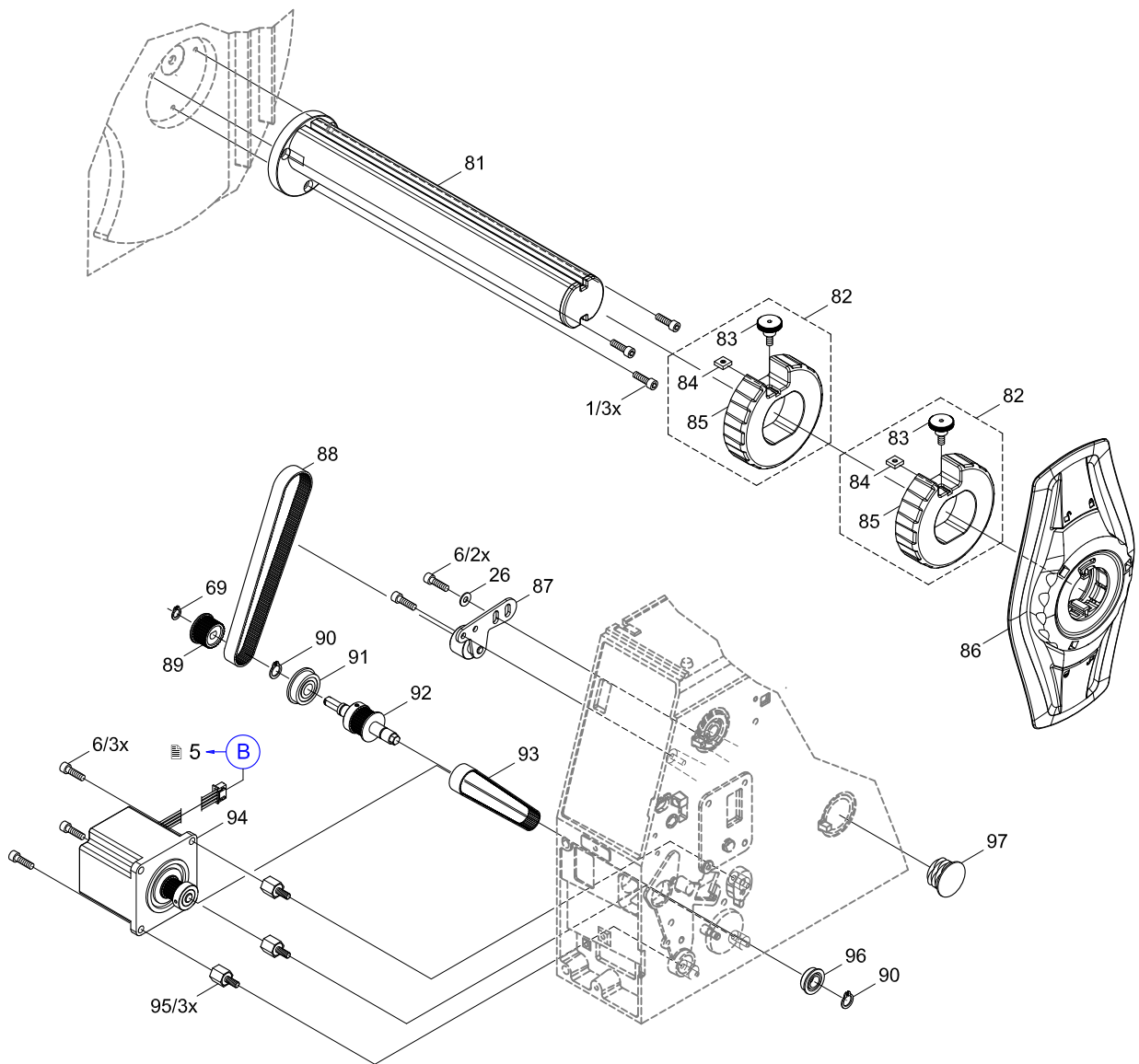
Nr.	Art.-Nr.	Benennung	VPE	Bem.	Serien-Nr.	
					von	bis
1	5902241.001	Schraube DIN7984-M4x10	10			
6	5902565.001	Schraube DIN7984-M4x10	10			
10	5902571.001	Schraube DIN7984-M4x6	10			
37	5954098.001	Kabel Sensoren	1			
40	5902572.001	Schraube DIN7984-M4x16	10			
59	5945846.001	Fangstift	1			
61	5901026.001	Kunststoffgleitlager	1			
62	5946570.001	Lagerblech	1			
63	5906112.001	Zugfeder	1			
64	5946578.001	Achse	1			
65	5946577.001	Lagerachse	1			
66	5943025.001	Stellring	1			
67	5901036.001	Kunststoffgleitlager	1			

Nr.	Art.-Nr.	Benennung	VPE	Bem.	Serien-Nr.	
					von	bis
68	5946571.001	Lagerblech	1			
69	5903521.001	Sicherungsring DIN471-A6	10			
70	5946582.001	Schwinge	1			
71	5954090.001	Etikettenlichtschränke	1			
72	5945858.001	Streifen	1			
73	5905885.001	Gummimetall-Puffer M4x10	1			
74	5903507.001	Sicherungsscheibe DIN6799-3,2	10			
75	5905866.001	Lamellenstopfen 16x0,8	1			
76	5958511.001	Profil	1			
77	5946279.001	Abreißkante TP8	1			
78	5954103.001	Druckwalze DR8	1			
79	5954186.001	Lagerplatine	1			
80	5946113.001	Schlüssel	1			



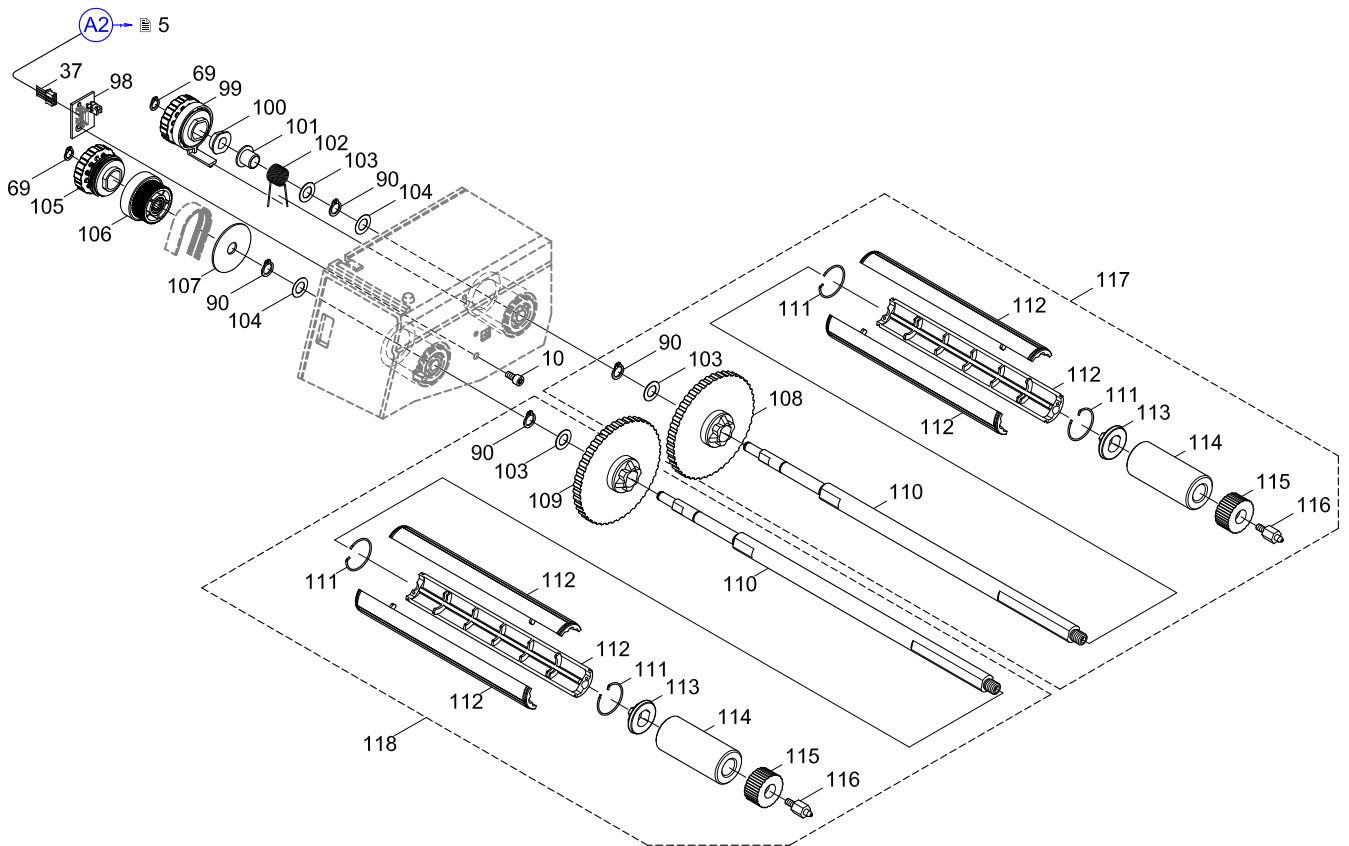
Nr.	Art.-Nr.	Benennung	VPE	Bem.	Serien-Nr.	
					von	bis
1	5902241.001	Schraube DIN7984-M4x10	10			
6	5902565.001	Schraube DIN7984-M4x10	10			
26	5903003.001	Scheibe DIN125-A4,3	10			
69	5903521.001	Sicherungsring DIN471-A6	10			
81	5959808.001	Rollenhalter	1			
82	5959612.001	Adapter 75 mm Ø	1			
83	5959624.001	Rändelschraube	1			
84	8910053.001	Vierkantsmutter M4 8mm	10			
85	5959611.001	Adapter 75 mm Ø	1			
86	5959937.001	Randsteller	1			
87	5954160.001	Spannblech	1			

Nr.	Art.-Nr.	Benennung	VPE	Bem.	Serien-Nr.	
					von	bis
88	5905196.001	Zahnriemen 150MXL 037	1			
89	5946238.001	Riemenrad 29	1			
90	5903516.001	Sicherungsring DIN471-8x0,8	10			
91	5901090.001	Rillenkugellager DIN625-F608-ZZ	1			
92	5954182.001	Zwischenwelle	1			
93	5905649.001	Zahnriemen 106MXL 037	1			
94	5946206.001	Schrittmotor	1			
95	5906157.001	Gummipuffer	5			
96	5901071.001	Rillenkugellager DIN625-F688-ZZ	1			
97	5905699.001	Lamellenstopfen 25x1	1			



Nr.	Art.-Nr.	Benennung	VPE	Bem.	Serien-Nr.	
					von	bis
10	5902571.001	Schraube DIN7984-M4x6	10			
37	5954098.001	Kabel Sensoren	1			
69	5903521.001	Sicherungsring DIN471-A6	10			
90	5903516.001	Sicherungsring DIN471-8x0,8	10			
98	5954024.001	Foliensensor	1			
99	5954153.001	Bremse	1			
100	5541172.001	Mitnehmer	1			
101	5901123.001	Kunststoffgleitlager	10			
102	5954131.001	Drehfeder	5			
103	5903020.001	Passscheibe DIN988-8x14x0,5	10			
104	5903038.001	Passscheibe DIN988-8x14x0,2	10			
105	5954152.001	Kupplung	1			
106	5954115.001	Riemenrad 42	1			

Nr.	Art.-Nr.	Benennung	VPE	Bem.	Serien-Nr.	
					von	bis
107	5903128.001	Scheibe 35x8,4x1,25	10			
108	5954120.001	Teller	1			
109	5954112.001	Teller	1			
110	5958516.001	Wickelachse Transfer	1			
111	5954124.001	Sprengring	10			
112	5954221.001	Schale	3			
113	5954121.001	Konus	1			
114	5958517.001	Verlängerung	1			
115	5943022.001	Drehknopf	1			
116	5958523.001	Fangstift	1			
117	5958527.001	Abwickler Transfer	1			
118	5958526.001	Aufwickler Transfer	1			



Ifd.Nr.	Abbildung/Seite							Nr.	Artikel-Nr.	Bezeichnung	VPE	EE			Bemerkung	Serien-Nr.	
														von		bis	
1		4					30	5540868.001	LCD-Anzeige	1			C	D			
2		4					34	5540930.001	Tastenkopf	1				D			
3						8	100	5541172.001	Mitnehmer	1							
4		4					19	5551118.001	CPU X2	1		B	C	D			
5				6			61	5901026.001	Kunststoffgleitlager	1							
6				6			67	5901036.001	Kunststoffgleitlager	1							
7					7		96	5901071.001	Rillenkugellager DIN625-F688-ZZ	1							
8					7		91	5901090.001	Rillenkugellager DIN625-F608-ZZ	1							
9						8	101	5901123.001	Kunststoffgleitlager	10				D			
10				5			42	5902011.001	Schraube DIN912-M3x20	10							
11				5			53	5902145.001	Schraube DIN923-M3x6	10							
12	3			6	7		1	5902241.001	Schraube DIN7984-M4x10	10							
13	3						7	5902375.001	Schraube DIN7984-M6x10	10							
14		4					32	5902414.001	Schraube EJOT-PT-K30x12	10							
15				5			41	5902457.001	Schraube DIN7985-M2x10	10							
16				5			55	5902474.001	Schraube DIN912-M3x16	10							
17	3	4		5	6	7	6	5902565.001	Schraube DIN7984-M4x10	10							
18	3	4			6	8	10	5902571.001	Schraube DIN7984-M4x6	10							
19				5	6		40	5902572.001	Schraube DIN7984-M4x16	10							
20				5			48	5902573.001	Schraube DIN7991-M4x8	10							
21				5			49	5902823.001	Schraube DIN921-M3x6	10							
22		4				7	26	5903003.001	Scheibe DIN125-A4,3	10							
23		4					25	5903011.001	Zahnscheibe DIN6797-A4,3	10							
24						8	103	5903020.001	Passscheibe DIN988-8x14x0,5	10							
25						8	104	5903038.001	Passscheibe DIN988-8x14x0,2	10							
26						8	107	5903128.001	Scheibe 35x8,4x1,25	10							
27				6			74	5903507.001	Sicherungsscheibe DIN6799-3,2	10							
28					7	8	90	5903516.001	Sicherungsring DIN471-8x0,8	10							
29				6	7	8	69	5903521.001	Sicherungsring DIN471-A6	10							
30					7		88	5905196.001	Zahnriemen 150MXL 037	1			C	D			
31					7		93	5905649.001	Zahnriemen 106MXL 037	1			C	D			
32					7		97	5905699.001	Lamellenstopfen 25x1	1							
33				6			75	5905866.001	Lamellenstopfen 16x0,8	1							
34				6			73	5905885.001	Gummimetall-Puffer M4x10	1							
35				6			63	5906112.001	Zugfeder	1							
36				5			44	5906136.001	Druckfeder	5							
37						7	95	5906157.001	Gummipuffer	5			C	D			
38	3						8	5906163.001	Gummi-Metall-Puffer	1							
39	3						4	5943004.001	Blende	1							
40						8	115	5943022.001	Drehknopf	1				D			
41					6		66	5943025.001	Stellring	1							
42		4					21	5943107.001	Kabel Netzteil	1							
43				5	6		59	5945846.001	Fangstift	1							
44	3						11	5945848.001	Lagerachse	1							
45	3						9	5945849.001	Deckstreifen	1							
46				6			72	5945858.001	Streifen	1							
47				6			80	5946113.001	Schlüssel	1							
48					7		94	5946206.001	Schrittmotor	1			C	D			
49					7		89	5946238.001	Riemenrad 29	1							
50				6			77	5946279.001	Abreißkante TP8	1							
51				6			62	5946570.001	Lagerblech	1							
52				6			68	5946571.001	Lagerblech	1							
53				6			65	5946577.001	Lagerachse	1							
54				6			64	5946578.001	Achse	1							
55				6			70	5946582.001	Schwinge	1							
56	3						18.1	5954014.001	Metallhaube	1						118490	
57		4					36	5954020.001	Bedienfeld	1			C	D			
58						8	98	5954024.001	Foliensensor	1			C	D			
59		4					35	5954025.001	Blende Bedienfeld	1							
60		4					31	5954026.001	Niederhalter	1							

VPE Verpackungseinheit

EE Ersatzteil - Empfehlung

A - Verschleißteile und Zubehör

B - empfohlene Baugruppen für schnelle Reparatur

C - empfohlene Ersatzteile für Händler

D - empfohlene Ersatzteile für Zentrallager

Ifd.Nr.	Abbildung/Seite				Nr.	Artikel-Nr.	Bezeichnung	VPE	EE				Bemerkung	Serien-Nr.	
														von	bis
61		4			29	5954027.001	Kabel Bedienfeld	1							
62			5		43	5954060.001	Mitnehmer	1							
63				6	71	5954090.001	Etikettenlichtschränke	1			C	D			
64		4			20	5954095.001	Kabel Peripherie	1							
65		4			28	5954097.001	Kabel Bedienfeld	1							
66			5	6	8	37	5954098.001	Kabel Sensoren	1						
67				6	78	5954103.001	Druckwalze DR8	1	A	B	C	D			
68			5		57	5954107.001	Druckkopf 8/300	1	A	B	C	D			
69					8	109	5954112.001	Teller	1						
70					8	106	5954115.001	Riemenrad 42	1						
71					8	108	5954120.001	Teller	1						
72					8	113	5954121.001	Konus	1				D		
73					8	111	5954124.001	Sprengring	10		B	C	D		
74					8	102	5954131.001	Drehfeder	5						
75		4			27	5954132.001	Dichtung	5							
76			5		51	5954134.001	Lagerwinkel	1							
77					8	105	5954152.001	Kupplung	1			C	D		
78					8	99	5954153.001	Bremse	1			C	D		
79				7	87	5954160.001	Spannblech	1							
80		4			22	5954179.001	Abdeckblech	1							
81				7	92	5954182.001	Zwischenwelle	1							
82				6	79	5954186.001	Lagerplatine	1							
83					8	112	5954221.001	Schale	3						
84			5		50	5954239.001	Drehfeder	1							
85			5		52	5954261.001	Lagerwinkel	1							
86	3				2	5954399.001	Rückwand	1							
87		4			33	5955034.001	LP Taster	1			C	D			
88		4			23	5955046.001	Netzeingangsmodul	1			C	D			
89		4			24	5956220.001	Netzteil	1			C	D			
90			5		47	5958510.001	Profil	1							
91				6	76	5958511.001	Profil	1							
92			5		45	5958513.001	Umlenkwellen Transfer	1							
93			5		54	5958514.001	Umlenkwellen	1							
94					8	110	5958516.001	Wickelachse Transfer	1						
95					8	114	5958517.001	Verlängerung	1						
96			5		56	5958521.001	Kopfwinkel	1							
97					8	116	5958523.001	Fangstift	1						
98	3				12	5958525.001	Stützwinkel	1							
99					8	118	5958526.001	Aufwickler Transfer	1						
100					8	117	5958527.001	Abwickler Transfer	1						
101			5		46	5958528.001	Kopfantriebsystem	1							
102			5		60	5958529.001	Knopf	1							
103			5		39	5958530.001	Kabel Druckkopf	1							
104			5		38	5958531.001	Kabel Druckkopf	1							
105				7	85	5959611.001	Adapter 75 mm Ø	1							
106				7	82	5959612.001	Adapter 75 mm Ø	1							
107				7	83	5959624.001	Rändelschraube	1							
108	3				17	5959732.001	Gewindestreifen	1						118491	
109			5		58	5959742.001	Lagerplatine	1							
110				7	81	5959808.001	Rollenhalter	1							
111				7	86	5959937.001	Randsteller	1							
112	3				16	5965848.001	Scharnier	1						118491	
113	3				13	5969310.001	Abdeckung	1							
114	3				5	5969316.001	Boden	1							
115	3				18.2	5969323.001	Metallhaube	1						118491	
116	3				3	5969325.001	Gehäuse	1							
117	3				15	5969326.001	Schraube M4x10	10						118491	
118	3				14	5969328.001	Schraube M4x20	10						118491	
119				7	84	8910053.001	Vierkantmutter M4 8mm	10							

VPE Verpackungseinheit

EE Ersatzteil - Empfehlung

A - Verschleißteile und Zubehör

B - empfohlene Baugruppen für schnelle Reparatur

C - empfohlene Ersatzteile für Händler

D - empfohlene Ersatzteile für Zentrallager

Ifd.Nr.	Abbildung/Seite	Nr.	Artikel-Nr.	Bezeichnung	VPE	EE	Bemerkung	Serien-Nr.	
								von	bis
120			5550611.001	Netzkabel Typ E+F	1				
121			5901655.001	Anschlusskabel USB	1				
122			9109294.001	Verpackung	1				

VPE Verpackungseinheit

EE Ersatzteil - Empfehlung

A - Verschleißteile und Zubehör

B - empfohlene Baugruppen für schnelle Reparatur

C - empfohlene Ersatzteile für Händler

D - empfohlene Ersatzteile für Zentrallager