



**Vérificateur
de codes à barres**

CC100

Made in Germany

Famille	Modèle
Vérificateur de codes à barres	CC100

Édition : 04/2017 - Réf. article : 9003045

Droits d'auteurs

Cette documentation ainsi que sa traduction sont la propriété de cab Produkttechnik GmbH & Co KG.

Tout usage, représentation, reproduction ou traduction de ce manuel, intégral ou partiel à d'autres fins que celles initialement prévues, nécessite au préalable une autorisation écrite de cab.

Marques déposées

Windows est une marque déposée de Microsoft Corporation.

Rédaction

Pour vos questions ou suggestions veuillez vous adresser à cab Produkttechnik GmbH & Co KG.

Traduction française

Ce document est traduit depuis l'original en langue allemande. cab technologies ne peut être tenue pour responsable pour toute interprétation erronée de sa forme ou de son contenu.

Actualité

Par l'évolution permanente, des différences peuvent survenir entre la documentation et le matériel.

Consulter le site internet www.cab.de pour obtenir la dernière version.

Conditions générales

Les livraisons et prestations sont soumises aux « Conditions Générales de Vente » de cab.

Table des matières

1	Introduction	3
1.1	Instructions.....	3
1.2	Usage prévu.....	3
1.3	Consignes de sécurité.....	4
1.4	Environnement.....	4
1.5	Données techniques	5
2	Installation	6
2.1	Déballage de l'appareil.....	6
2.2	Montage du vérificateur sur l'imprimante	6
2.3	Réglage du scanner	7
3	Vérification de codes à barres en JScript.....	8
3.1	Liste des commandes	8
3.2	Exemples	8
4	Vérification de codes à barres avec cablabel S3 Pro	9
5	Fonctionnement	10
6	Remarque concernant la déclaration UE de conformité.....	10

Allemagne

cab Produkttechnik
GmbH & Co KG
Postfach 1904
D-76007 Karlsruhe
Wilhelm-Schickard-Str. 14
D-76131 Karlsruhe
Telefon +49 721 6626-0
Telefax +49 721 6626-249
www.cab.de
info@cab.de

France

cab technologies s.a.r.l.
F-67350 Niedermodern
Téléphone +33 388 722 501
www.cab.de/fr
info.fr@cab.de

USA

cab Technology Inc.
Tyngsboro MA, 01879
Phone +1 978 649 0293
www.cab.de/us
info.us@cab.de

Asie 亚洲

cab Technology Co., Ltd.
希愛比科技股份有限公司
Junghe, Taipei, Taiwan
Phone +886 2 8227 3966
www.cab.de/tw
info.asia@cab.de

Chine 中国

cab (Shanghai) Trading Co., Ltd.
乾博(上海)貿易有限公司
Phone +86 21 6236-3161
www.cab.de/cn
info.cn@cab.de

D'autres adresses de représentations cab sont disponibles sur demande.

1 Introduction

1.1 Instructions

Dans cette documentation les informations importantes sont marquées comme décrit ci-après :



Danger !

Indique une situation présentant un danger grave et imminent pour la santé ou la vie par une tension électrique dangereuse.



Danger !

Indique une situation présentant un niveau de risque élevé qui, si elle n'est pas évitée, entraînera la mort ou des blessures graves.



Avertissement !

Indique une situation présentant un niveau de risque modéré qui, si elle n'est pas évitée, est susceptible de provoquer la mort ou des blessures graves.



Attention !

Indique une situation présentant un niveau de risque faible qui, si elle n'est pas évitée, pourrait entraîner des lésions corporelles mineures ou modérées.



Précaution !

Retient votre attention à de possibles dangers, dommages matériels ou qualitatifs.



Information !

Vous conseille. Vous facilite le travail ou vous guide à travers les étapes importantes.



Environnement !

Conseils environnementaux.



Directive concernant la marche à suivre



Renvoi vers un autre chapitre, position, image ou document



Option (accessoires, périphériques, matériels optionnels).

Heure Affichage sur l'écran.

1.2 Usage prévu

- L'appareil est exclusivement conçu comme un accessoire pour les imprimantes cab de la série SQUIX pour la vérification après impression de codes à barres linéaires ou 2D. Il ne doit se trouver qu'un seul code à barre sur l'étiquette. Une utilisation autre que celle prévue est à proscrire. Le fabricant ainsi que le revendeur décline toute responsabilité en cas d'incident dû à une telle utilisation ; l'utilisateur sera tenu seul responsable.



Précaution !

Pour l'utilisation du vérificateur, la version de firmware 5.04 ou supérieure est requise sur l'imprimante.

- Ce matériel est élaboré d'après les derniers critères technologiques et les règles de sécurité actuelles. Cependant suivant son utilisation, des dysfonctionnements peuvent survenir, présentant des dangers pour l'utilisateur ou son entourage et causer des dommages au matériel ou à d'autres objets se situant à proximité.
- L'appareil ne doit être utilisé qu'en parfait état de fonctionnement et ceci en parfaite connaissance des règles de sécurité et d'instructions d'emploi.
- Pour une utilisation adéquate, le suivi du manuel d'utilisation ainsi que les conseils d'entretien et de révision du constructeur sont primordiaux.



Information !

Toutes les documentations actuelles sont consultables sur notre site internet.

1.3 Consignes de sécurité

- Éteindre et débrancher l'imprimante avant le montage ou le démontage du vérificateur.
- Ne pas retirer les autocollants d'avertissements afin d'être constamment informé de la présence d'éventuels risques.
- L'appareil doit être utilisé dans un environnement sec, ne pas exposer à l'humidité (éclaboussures, brouillard, etc...).
- Ne pas utiliser l'appareil dans une atmosphère explosive.
- Ne pas utiliser l'appareil à proximité de lignes à haute tension.
- Ne pratiquer que les opérations décrites dans ce manuel d'utilisation.
Les interventions spécifiques doivent être réservées à du personnel formé ou à des techniciens du service après-vente.
- Des interventions inadéquates sur les parties électroniques ou leurs logiciels peuvent causer des dysfonctionnements.
- D'autres interventions inappropriées ou transformations de l'appareil peuvent avoir une incidence sur sa sécurité.
- Les réparations doivent être effectuées dans un atelier qualifié possédant les compétences et le matériel nécessaires pour une remise en état optimale.



Attention !

Cet appareil est un produit de classe A. Dans un environnement résidentiel, il risque de provoquer un brouillage radio, auquel cas l'utilisateur pourra être tenu de prendre des mesures adéquates.

1.4 Environnement



Le matériel obsolète est composé de matériaux de qualité recyclables qui devraient subir une revalorisation.

- ▶ Déposer dans des points de collecte, séparé des autres déchets.

De part leur modularité de conception, il est très facile de décomposer l'imprimante en pièces détachées.

- ▶ Recycler les pièces.
- ▶ Déposer les parties électroniques dans un point de collecte approprié ou les retourner au distributeur.

1.5 Données techniques

		CC100
Distance de lecture		87 -175 mm
Angle de lecture		-15° à +15°
Nombre de codes à barres vérifiable par étiquette		1
Mode de vérification	GOODBAD VERIFY	Vérification de la lisibilité Vérification de la lisibilité et comparaison avec les données envoyées

Tableau 1 Données techniques

Code	Type	Programmation				Taille du code			
		cablabel S3		JScript		Min.		Max.	
						Largeur	Hauteur	Largeur	Hauteur
Aztec	2D	G	V	G	V	10	10	80	80
Codabar	Linéaire	G	S	G	S	20	3	100	80
Codablock F	2D	G	-	G	-	10	10	80	80
Code 128 A, B, C	Linéaire	G	V	G	V	20	3	100	80
Code 39	Linéaire	G	V	G	V	20	3	100	80
Code 39 Full ASCII	Linéaire	G	V	G	V	20	3	100	80
Code 93	Linéaire	G	V	G	V	20	3	100	80
Data Matrix	2D	G	V	G	V	5	5	80	80
EAN / GS1 Datamatrix	2D	G	-	G	-	5	5	80	80
EAN / UCC / GS1 128	Linéaire	G	-	G	-	20	3	100	80
EAN / UPC Appendix 2	Linéaire	G	-	G	-	20	3	100	80
EAN / UPC Appendix 5	Linéaire	G	-	G	-	20	3	100	80
EAN 13	Linéaire	G	V	G	V	30	3	100	80
EAN 18 /SSCC 18	Linéaire	G	-	G	-	30	3	100	80
EAN 8	Linéaire	G	V	G	V	20	3	100	80
GS1 Data Bar	Composite	G	-	G	-	20	10	100	80
HIBC	Linéaire	G	-	G	-	20	3	100	80
Ident- u. Leitcode Dpost AG	Linéaire	G	-	G	-	20	3	100	80
Interleaved 2 / 5	Linéaire	G	V	G	V	20	3	100	80
ITF 14	Linéaire	G	-	G	-	20	3	100	80
JAN 13	Linéaire	G	V	G	V	20	3	100	80
JAN 8	Linéaire	G	V	G	V	20	3	100	80
Micro PDF 417	Composite	S	S	S	S	20	10	100	80
MSI Plessey	Linéaire	S	S	S	S	-	-	100	80
PDF 417	Composite	G	V	G	V	20	10	100	80
Postnet	Linéaire	S	S	S	S	-	-	100	80
PZN	Linéaire	G	-	G	-	20	3	100	80
QR-Code	2D	G	V	G	V	15	15	80	80
RSS 14	Linéaire	G	-	G	-	20	3	100	80
UPC A	Linéaire	G	V	G	V	20	3	100	80
UPC E	Linéaire	G	V	G	V	20	3	100	80
UPC E0	Linéaire	G	-	G	-	20	3	100	80
UPS Maxicode	2D	G	-	G	-	15	15	80	80
FIM	Linéaire	Non implémenté							
Plessey	Linéaire	Non implémenté							

G ... Goodbad

V ... Verify

S ... Configuration spécifique requise

Tableau 2 Dépendance des fonctionnalités par rapport aux types de codes à barres

2.1 Déballage de l'appareil

- ▶ Vérifier les éventuels dommages subis par l'appareil lors du transport.
- ▶ Vérifier entièrement le contenu de la livraison.

Livraison :

- Vérificateur de codes à barres CC100
- Manuel d'utilisation
- User's Manual Colibri incl. CD
- Câble USB Configuration Scanner



Information !
Conserver l'emballage d'origine pour un transport éventuel.



Précaution !

Endommagement de l'appareil et des consommables par l'humidité.

- ▶ Installer l'imprimante avec son vérificateur uniquement dans des endroits secs et protégés de toute projection d'eau.

2.2 Montage du vérificateur sur l'imprimante



Précaution !

- ▶ Éteindre et débrancher l'imprimante avant le montage ou le démontage du vérificateur.

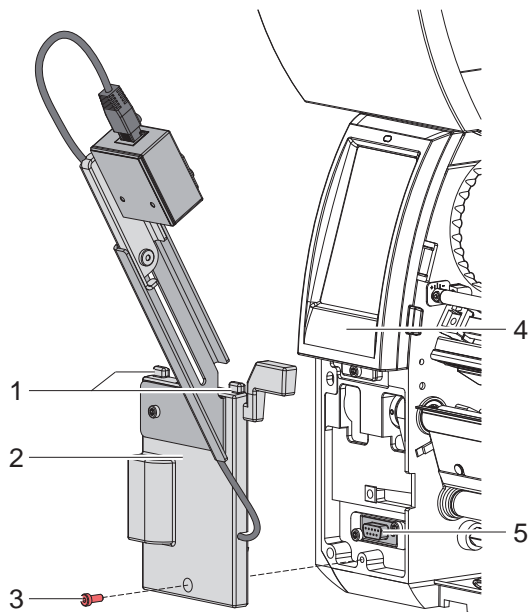


Figure 1 Montage du vérificateur

1. Insérer les guides supérieurs (1) du vérificateur (2) sous le panneau de commande (4).
2. Fixer le vérificateur (2) à l'imprimante et s'assurer que le connecteur SUB-D9 de l'interface soit bien en contact avec le connecteur de périphérique (5) de l'imprimante.
3. Insérer et resserrer la vis (3).

2.3 Réglage du scanner

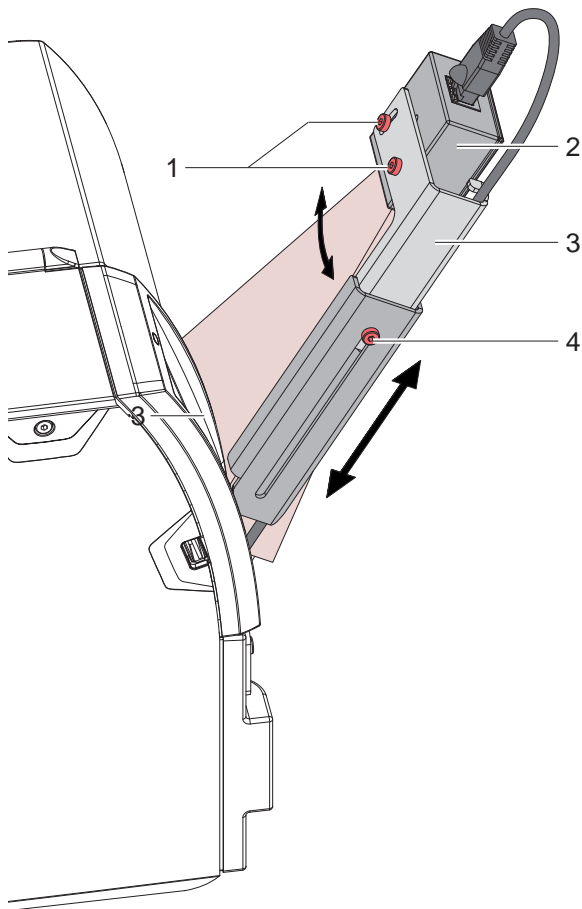


Figure 2 Réglage de l'angle et de la distance

Le scanner peut être ajusté pour s'adapter au codes à barres à vérifier :

Réglage de la distance vers l'étiquette

- pour adapter à la taille et à la résolution du code à barres
 - ▶ Desserrer la vis (4).
 - ▶ Déplacer la partie supérieure du support de scanner (3) avec le scanner.
 - ▶ Resserrer la vis (4).

Réglage de l'angle

- pour adapter la lecture de petits codes à barres sur l'étiquette
 - ▶ Desserrer deux vis (1).
 - ▶ Tourner le scanner (2).
 - ▶ Resserrer deux vis (1).



Information !

Le début de lecture lors de l'avance de l'étiquette est programmable ▷ [Manuel de programmation.](#)

3.1 Liste des commandes

+VERIFYn

Paramètre optionnel pour les codes à barres imprimantes.

Ce paramètre permet une comparaison entre les données envoyées et celles imprimées.

«n» est la position de départ de lecture du code à barres dans le sens Y.

+GOOBDAn

Paramètre optionnel pour les codes à barres imprimantes.

Ce paramètre permet à l'imprimante de vérifier la lisibilité du code à barres, sans vérifier les données qu'il contient.

«n» est la position de départ de lecture du code à barres dans le sens Y.

,GOOBDAn

Paramètre optionnel pour les codes à barres graphiques.

Ce paramètre permet à l'imprimante de vérifier la lisibilité du code à barres, sans vérifier les données qu'il contient.

Surtout utilisé avec le pilote Windows.

«n» est la position de départ de lecture du code à barres dans le sens Y.

3.2 Exemples

;;+GOOBDAD

```
mm
zO
J
O R
H 75,0,T
D 0,0
S I1;0,0,30,30,100,100,1
B 8,10,0,CODE39+GOOBDAD0,15,.5,4;1234567
A 1
```

;;+VERIFY

```
mm
zO
J
O R
H 75,0,T
D 0,0
S I1;0,0,30,30,100,100,1
B 8,10,0,CODE39+VERIFY0,15,.5,4;1234567
A 1
```

;;GOOBDAD

```
mm
zO
J
O R
H 75,0,T
D 0,0
S I1;0,0,30,30,100,100,1
I 10,10,0,1,1,GOOBDAD0;PICT1
A 1
```


Pour utiliser le vérificateur de codes à barres avec cablabel S3 Pro :

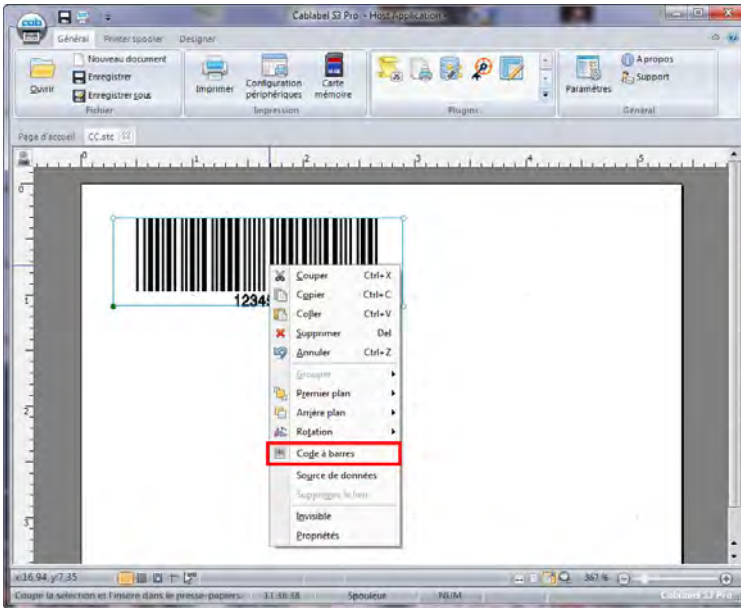


Figure 3 Vérification de codes à barres avec cablabel S3 Pro

- Faire un clic droit sur le code à barres et sélectionner "Code à barres".

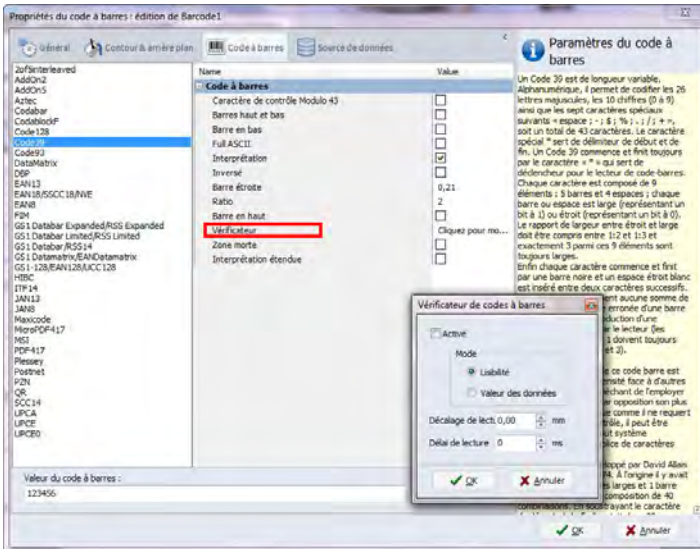



Figure 4 Vérification de codes à barres avec cablabel S3 Pro

- Faire un clic sur "Vérificateur".
- Activer le paramètre "Activé".
- Sélectionner le type de vérification souhaité "Lisibilité" ou "Valeur des données".
- Si besoin régler le décalage du début de lecture.



Information !

Pour les codes à barres imprimantes les deux types de vérification sont possibles. Pour les codes à barres graphiques seul le mode "Lisibilité" peut être utilisé.

- ▶ Insérer les étiquettes et le ruban transfert dans l'imprimante ▷ Manuel d'utilisation de l'imprimante.
- ▶ Raccorder l'alimentation électrique et l'ordinateur.
- ▶ Mettre l'imprimante sous tension.
- ▶ En mode pré-décollement appuyer sur .
L'imprimante effectue une synchronisation. Retirer les étiquettes pré-décollées de l'arête de pré-décollement.
- ▶ Mettre la tâche d'impression.
La première étiquette va s'imprimer. Le scanner s'active dès que le code à barres à vérifier atteint la zone du scanner.
- Si la vérification est positive, l'étiquette suivante est ensuite imprimée.
En mode pré-décollement l'étiquette doit être retirée de la position de pré-décollement.
- Si la vérification est négative, un message d'erreur *Défaut lecture* apparaît. Après avoir retiré la mauvaise étiquette, une réimpression est possible en appuyant sur *Répéter*.

6 Remarque concernant la déclaration UE de conformité

Le vérificateur de codes à barres CC100 répond aux exigences fondamentales en matière de santé et de sécurité des directives européennes :

- Directive 2014/30/UE concernant la compatibilité électromagnétique
- Directive 2011/65/UE relative à la limitation de l'utilisation de certaines substances dangereuses dans les équipements électriques et électroniques

Déclaration UE de conformité

▷ <https://www.cab.de/media/pushfile.cfm?file=2902> 

