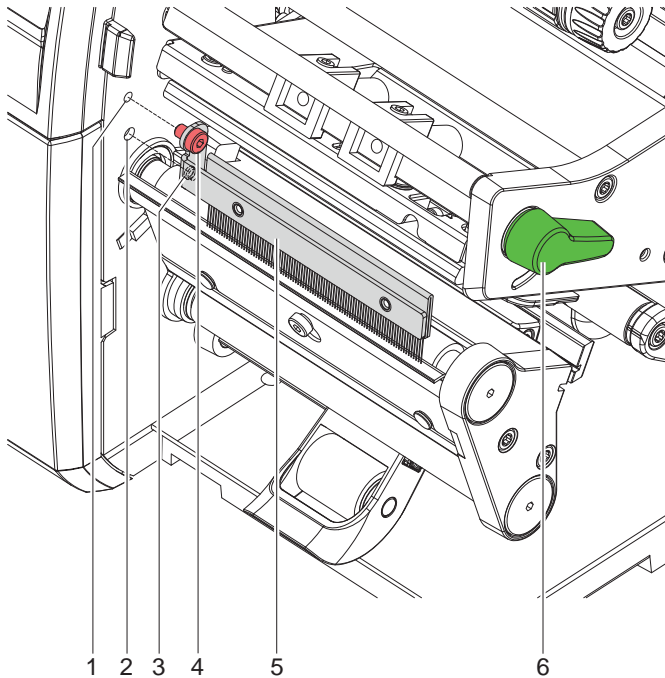


Montageanleitung

Entladebürste (Art. Nr. 5977339.001)

Ausgabe: 03/2017 Art.-Nr. 9003033



Funktion

Die Entladebürste dient zum Abbau elektrostatischer Aufladungen in der Druckkopfumgebung

Montage

- ▶ Hebel (6) entgegen den Uhrzeigersinn drehen um den Druckkopf zu öffnen.
- ▶ Entladebürste (5) mit Schraube (4) an Gewindebohrung (1) anschrauben. Sicherstellen, dass die Prägung (3) beim Anziehen der Schraube in die Bohrung (2) einrastet.
- ▶ Druckkopf wieder schließen.

Lieferumfang

- Entladebürste
- Schraube DIN7984-M4x6

Deutschland

cab Produkttechnik
GmbH & Co KG
Postfach 1904
D-76007 Karlsruhe
Wilhelm-Schickard-Str. 14
D-76131 Karlsruhe
Telefon +49 721 6626-0
Telefax +49 721 6626-249
www.cab.de
info@cab.de

Frankreich

cab technologies s.a.r.l.
F-67350 Niedermodern
Téléphone +33 388 722 501
www.cab.de
info@cab-technologies.fr

Spanien

cab España S.L.
E-08304 Montaró (Barcelona)
Teléfono +34 937 414 605
www.cab.de
info@cabsl.com

USA

cab Technology Inc.
Tyngsboro MA, 01879
Phone +1 978 649 0293
www.cabtechn.com
info@cabtechn.com

Südafrika

cab Technology (Pty.) Ltd.
2125 Randburg
Phone +27 11-886-3580
www.cab.de
info@cabtechn.co.za

Asien 亞洲分公司

希愛比科技股份有限公司
cab Technology Co., Ltd.
台灣台北縣中和市中正路 700 號 9F-8
Junghe 23552, Taipei, Taiwan
電話 Phone +886 2 8227 3966
網址 www.cabasia.net
詢問 cabasia@cab.de

China 中国

锐博(上海)贸易有限公司
cab (Shanghai) Trading Co.,Ltd
上海市延安西路2299号11C60室
电话 Phone +86 21 6236-3161
询问 cabasia@cab.de

Weitere Vertretungen auf Anfrage