



**Stapler mit
Schneidemesser**

ST400

Made in Germany

Art.-Nr.	Benennung	Typ
5978902	Stapler mit Schneidemesser	ST400

Ausgabe: 10/2018 - Art.-Nr. 9003005

Urheberrecht

Diese Dokumentation sowie Übersetzungen hiervon sind Eigentum der cab Produkttechnik GmbH & Co KG. Das Reproduzieren, Verarbeiten, Vervielfältigen oder Verbreiten im Ganzen oder in Teilen zu anderen Zwecken als der Verfolgung seiner ursprünglichen bestimmungsgemäßen Verwendung - insbesondere die Ersatzteilbeschaffung eines von cab verkauften Gerätes - erfordert die vorherige schriftliche Genehmigung der cab.

Redaktion

Bei Fragen oder Anregungen wenden Sie sich bitte an cab Produkttechnik GmbH & Co KG Adresse „Deutschland“.

Aktualität

Durch die ständige Weiterentwicklung der Geräte können Abweichungen zwischen der Dokumentation und dem Gerät auftreten. Die aktuelle Ausgabe finden Sie unter www.cab.de.

Geschäftsbedingungen

Lieferungen und Leistungen erfolgen zu den „Allgemeinen Verkaufsbedingungen der cab“.

Deutschland
cab Produkttechnik GmbH & Co KG
Karlsruhe
Tel. +49 721 6626 0
www.cab.de

USA
cab Technology, Inc.
Chelmsford, MA
Tel. +1 978 250 8321
www.cab.de/us

Taiwan
cab Technology Co., Ltd.
Taipeh
Tel. +886 (02) 8227 3966
www.cab.de/tw

China
cab (Shanghai) Trading Co., Ltd.
Guangzhou
Tel. +86 (020) 2831 7358
www.cab.de/cn

Frankreich
cab Technologies S.à.r.l.
Niedermodern
Tel. +33 388 722501
www.cab.de/fr

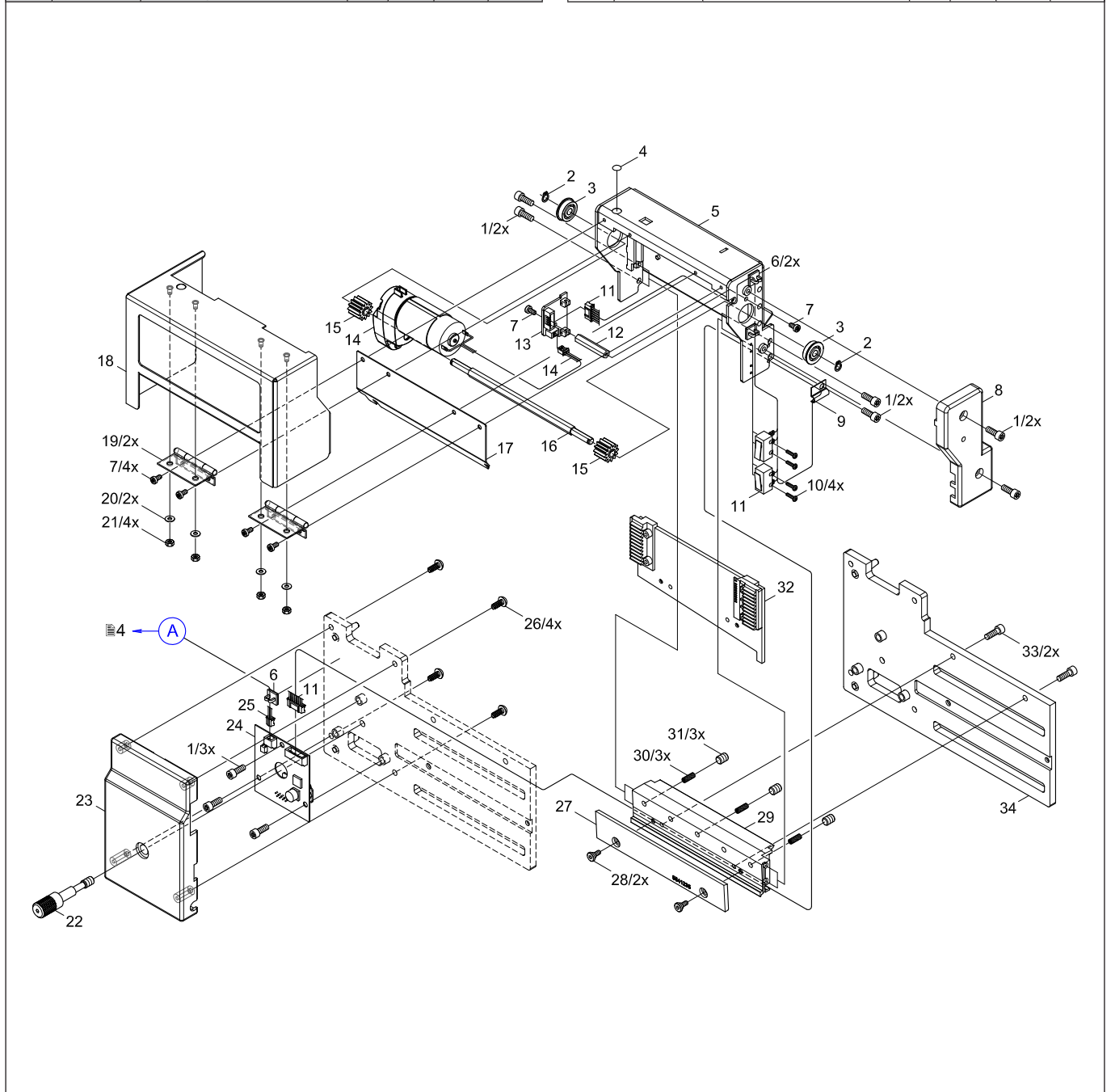
Mexiko
cab Technology, Inc.
Juárez
Tel. +52 656 682 4301
www.cab.de/es

China
cab (Shanghai) Trading Co., Ltd.
Shanghai
Tel. +86 (021) 6236 3161
www.cab.de/cn

Südafrika
cab Technology (Pty) Ltd.
Randburg
Tel. +27 11 886 3580
www.cab.de/za

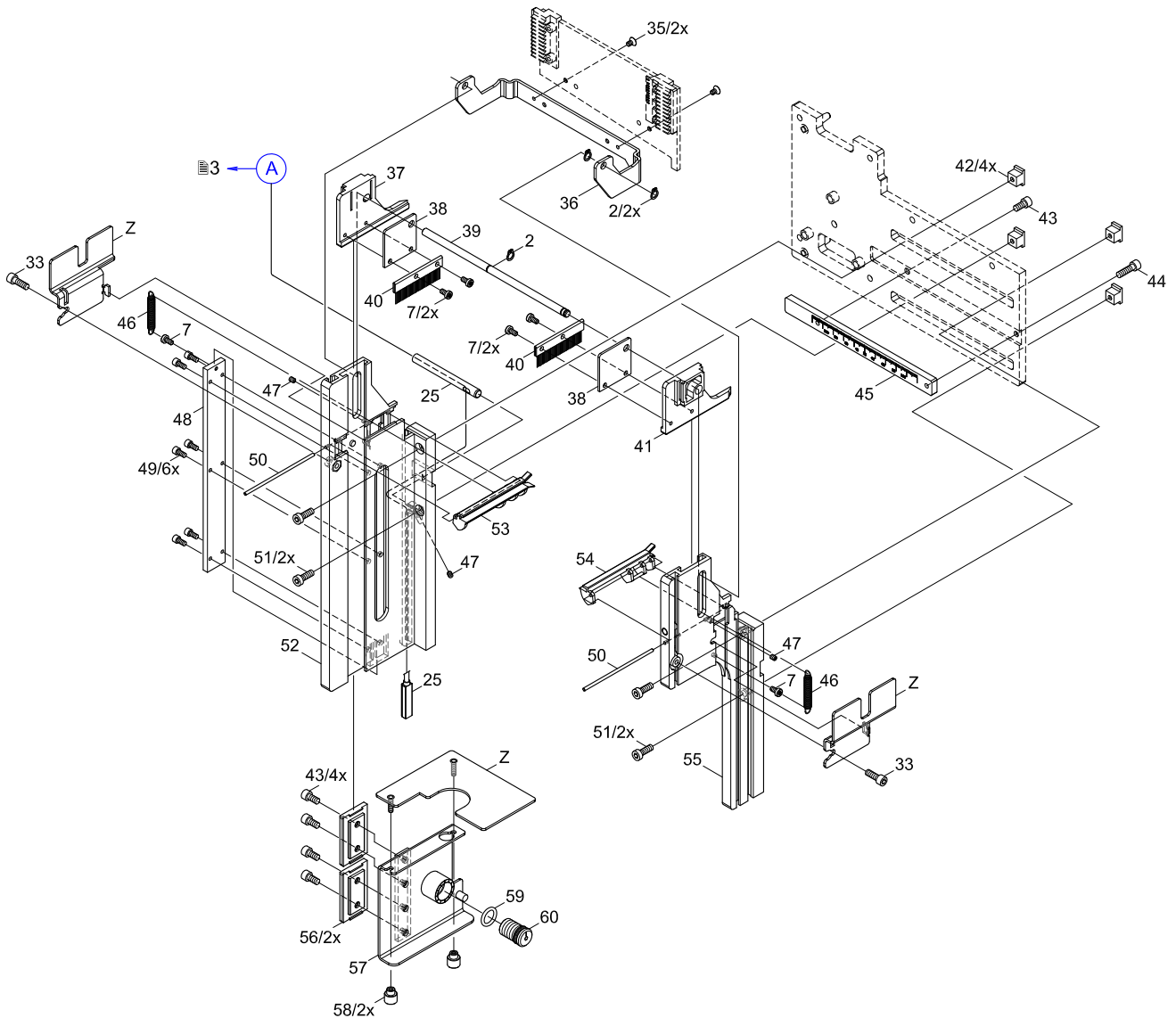
Nr.	Art.-Nr.	Benennung	VPE	Bem.	Serien-Nr.	
					von	bis
1	5902837.001	Schraube DIN7984-M4x8	10			
2	5903541.001	Sicherungsring DIN471-5x0,6	10			
3	5901120.001	Rillenkugellager DIN625-F625-ZZ	1			
4	5905210.001	Gehäusefuß	5			
5	5541342.001	Gehäuse	1			
6	5901575.001	Kabelhalter	10			
7	5902838.001	Schraube DIN7984-M3x6	10			
8	5541594.001	Abdeckung	1			
9	5541582.001	Kabelschelle	1			
10	5902072.001	Schraube DIN7985-M2x8	10			
11	5541555.001	Kabel Sensoren	1			
12	5900083.001	Abstandsbolzen M3x30	1			
13	5541317.001	LP Sensoren	1			
14	5541187.001	Getriebemotor	1			
15	5541267.001	Zahnrad Z12	1			
16	5541266.001	Welle	1			
17	5541337.001	Abdeckung	1			

Nr.	Art.-Nr.	Benennung	VPE	Bem.	Serien-Nr.	
					von	bis
18	5541592.001	Deckel	1			
19	5541385.001	Scharnier	1			
20	5903004.001	Scheibe DIN125-A3,2	10			
21	5902505.001	Mutter DIN934-M3	10			
22	5541590.001	Rändelschraube	1			
23	5541591.001	Abdeckung	1			
24	5541586.001	LP Messerelektronik	1			
25	5541347.001	Sensor	1			
26	5902816.001	Schraube EJOT-PT K40x10	10			
27	5541235.001	Messer	1			
28	5541338.001	Ansatzschraube	1			
29	5541339.001	Messerträger	1			
30	5906167.001	Druckfeder	10			
31	5904524.001	Gewindestift DIN913 M6x8	10			
32	5541392.001	Messer	1			
33	5902489.001	Schraube DIN7984-M4x8	10			
34	5541588.001	Grundplatte	1			

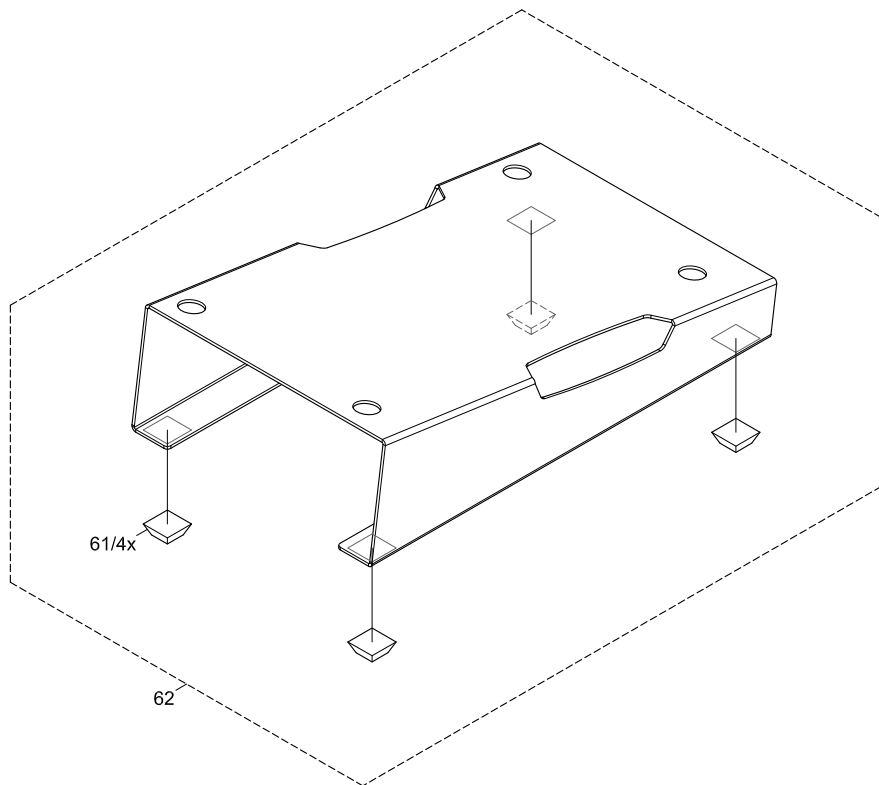


Nr.	Art.-Nr.	Benennung	VPE	Bem.	Serien-Nr.	
					von	bis
2	5903541.001	Sicherungsring DIN471-5x0,6	10			
7	5902838.001	Schraube DIN7984-M3x6	10			
25	5541347.001	Sensor	1			
33	5902489.001	Schraube DIN7984-M4x8	10			
35	5902047.001	Schraube DIN7991-M3x5	10			
36	5541335.001	Winkel	1			
37	5541240.001	Stempel	1			
38	5541242.001	Blech	1			
39	5541251.001	Achse	1			
40	5541243.001	Ableitbürste	1			
41	5541241.001	Stempel	1			
42	5541370.001	Nutenstein	1			
43	5902571.001	Schraube DIN7984-M4x6	10			
44	5902565.001	Schraube DIN7984-M4x10	10			
45	5541595.001	Skala	1			
46	5905093.001	Zugfeder	10			

Nr.	Art.-Nr.	Benennung	VPE	Bem.	Serien-Nr.		
					von	bis	
47	5904528.001	Gewindestift DIN913-M3x4	10				
48	5541576.001	Streifen	1				
49	5902168.001	Schraube DIN912-M3x5	10				
50	5541291.001	Achse	1				
51	5902459.001	Schraube DIN7984-M4x12	10				
52	5541394.001	Seitenwand	1				
53	5541292.001	Schwinge	1				
54	5541348.001	Schwinge	1				
55	5541265.001	Seitenwand	1				
56	5541580.001	Schlitten	1				
57	5541263.001	Träger	1				
58	5541278.001	Rändelmutter	1				
59	5905449.001	O-Ring 10x2	10				
60	5541572.001	Haftmagnet	1				
Z	kundenspezifisch, Artikel-Nr. auf Teil						



Nr.	Art.-Nr.	Benennung	VPE	Bem.	Serien-Nr.	
					von	bis
61	5905652.001	Gehäusefuß	5			
62	5978937.001	Untergestell	1			



lfd.Nr.	Abbildung/Seite			Nr.	Artikel-Nr.	Bezeichnung	VPE	EE				Bemerkung	Serien-Nr.	
													von	bis
1	3			14	5541187.001	Getriebemotor	1	-	-	C	D			
2	3			27	5541235.001	Messer	1	A	B	C	D			
3		4		37	5541240.001	Stempel	1	-	-	-	-			
4		4		41	5541241.001	Stempel	1	-	-	-	-			
5		4		38	5541242.001	Blech	1	-	-	-	-			
6		4		40	5541243.001	Ableitbürste	1	-	-	-	-			
7		4		39	5541251.001	Achse	1	-	-	-	-			
8		4		57	5541263.001	Träger	1	-	-	-	-			
9		4		55	5541265.001	Seitenwand	1	-	-	-	-			
10	3			16	5541266.001	Welle	1	-	-	-	-			
11	3			15	5541267.001	Zahnrad Z12	1	-	-	-	-			
12		4		58	5541278.001	Rändelmutter	1	-	-	-	-			
13		4		50	5541291.001	Achse	1	-	-	-	-			
14		4		53	5541292.001	Schwinge	1	-	-	-	-			
15	3			13	5541317.001	LP Sensoren	1	-	B	C	D			
16		4		36	5541335.001	Winkel	1	-	-	-	-			
17	3			17	5541337.001	Abdeckung	1	-	-	-	-			
18	3			28	5541338.001	Ansatzschraube	1	-	-	-	-			
19	3			29	5541339.001	Messerträger	1	-	-	-	-			
20	3			5	5541342.001	Gehäuse	1	-	-	-	-			
21	3	4		25	5541347.001	Sensor	1	-	B	C	D			
22		4		54	5541348.001	Schwinge	1	-	-	-	-			
23		4		42	5541370.001	Nutenstein	1	-	-	-	-			
24	3			19	5541385.001	Scharnier	1	-	-	-	-			
25	3			32	5541392.001	Messer	1	A	B	C	D			
26		4		52	5541394.001	Seitenwand	1	-	-	-	-			
27	3			11	5541555.001	Kabel Sensoren	1	-	-	-	-			
28		4		60	5541572.001	Haftmagnet	1	-	-	-	-			
29		4		48	5541576.001	Streifen	1	-	-	-	-			
30		4		56	5541580.001	Schlitten	1	-	-	-	-			
31	3			9	5541582.001	Kabelschelle	1	-	-	-	-			
32	3			24	5541586.001	LP Messerelektronik	1	-	B	C	D			
33	3			34	5541588.001	Grundplatte	1	-	-	-	-			
34	3			22	5541590.001	Rändelschraube	1	-	-	-	-			
35	3			23	5541591.001	Abdeckung	1	-	-	-	-			
36	3			18	5541592.001	Deckel	1	-	-	-	-			
37	3			8	5541594.001	Abdeckung	1	-	-	-	-			
38		4		45	5541595.001	Skala	1	-	-	-	-			
39	3			12	5900083.001	Abstandsbolzen M3x30	1	-	-	-	-			
40	3			3	5901120.001	Rillenkugellager DIN625-F625-ZZ	1	-	-	-	-			
41	3			6	5901575.001	Kabelhalter	10	-	-	-	-			
42		4		35	5902047.001	Schraube DIN7991-M3x5	10	-	-	-	-			
43	3			10	5902072.001	Schraube DIN7985-M2x8	10	-	-	-	-			
44		4		49	5902168.001	Schraube DIN912-M3x5	10	-	-	-	-			
45		4		51	5902459.001	Schraube DIN7984-M4x12	10	-	-	-	-			
46	3	4		33	5902489.001	Schraube DIN7984-M4x8	10	-	-	-	-			
47	3			21	5902505.001	Mutter DIN934-M3	10	-	-	-	-			
48		4		44	5902565.001	Schraube DIN7984-M4x10	10	-	-	-	-			
49		4		43	5902571.001	Schraube DIN7984-M4x6	10	-	-	-	-			
50	3			26	5902816.001	Schraube EJOT-PT-K40x10	10	-	-	-	-			
51	3			1	5902837.001	Schraube DIN7984-M4x8	10	-	-	-	-			
52	3	4		7	5902838.001	Schraube DIN7984-M3x6	10	-	-	-	-			
53	3			20	5903004.001	Scheibe DIN125-A3,2	10	-	-	-	-			
54	3	4		2	5903541.001	Sicherungsring DIN471-5x0,6	10	-	-	-	-			
55	3			31	5904524.001	Gewindestift DIN913-M6x8	10	-	-	-	-			
56		4		47	5904528.001	Gewindestift DIN913-M3x4	10	-	-	-	-			
57		4		46	5905093.001	Zugfeder	10	-	-	C	D			
58	3			4	5905210.001	Gehäusefuß	5	-	-	-	-			
59		4		59	5905449.001	O-Ring 10x2	10	-	-	-	-			
60			5	61	5905652.001	Gehäusefuß	1	-	-	-	-			
61	3			30	5906167.001	Druckfeder	10	-	-	C	D			
62			5	62	5978937.001	Untergestell	1	-	-	-	-			
63				-	9109370.001	Verpackung	1	-	-	-	-			

VPE Verpackungseinheit

EE Ersatzteil - Empfehlung

A - Verschleißteile und Zubehör

B - empfohlene Baugruppen für schnelle Reparatur

C - empfohlene Ersatzteile für Händler

D - empfohlene Ersatzteile für Zentrallager