



Schneidemesser

CU200 / CU400 / CU600

Made in Germany

Art.-Nr.	Benennung	Typ
5979032	Schneidemesser	CU200
5978900	Schneidemesser	CU400
5979033	Schneidemesser	CU600

Ausgabe: 10/2018 - Art.-Nr. 9003001

Urheberrecht

Diese Dokumentation sowie Übersetzungen hiervon sind Eigentum der cab Produkttechnik GmbH & Co KG. Das Reproduzieren, Verarbeiten, Vervielfältigen oder Verbreiten im Ganzen oder in Teilen zu anderen Zwecken als der Verfolgung seiner ursprünglichen bestimmungsgemäßen Verwendung - insbesondere die Ersatzteilbeschaffung eines von cab verkauften Gerätes - erfordert die vorherige schriftliche Genehmigung der cab.

Redaktion

Bei Fragen oder Anregungen wenden Sie sich bitte an cab Produkttechnik GmbH & Co KG Adresse „Deutschland“.

Aktualität

Durch die ständige Weiterentwicklung der Geräte können Abweichungen zwischen der Dokumentation und dem Gerät auftreten. Die aktuelle Ausgabe finden Sie unter www.cab.de.

Geschäftsbedingungen

Lieferungen und Leistungen erfolgen zu den „Allgemeinen Verkaufsbedingungen der cab“.

Deutschland
cab Produkttechnik GmbH & Co KG
Karlsruhe
Tel. +49 721 6626 0
www.cab.de

USA
cab Technology, Inc.
Chelmsford, MA
Tel. +1 978 250 8321
www.cab.de/us

Taiwan
cab Technology Co., Ltd.
Taipeh
Tel. +886 (02) 8227 3966
www.cab.de/tw

China
cab (Shanghai) Trading Co., Ltd.
Guangzhou
Tel. +86 (020) 2831 7358
www.cab.de/cn

Frankreich
cab Technologies S.à.r.l.
Niedermodern
Tel. +33 388 722501
www.cab.de/fr

Mexiko
cab Technology, Inc.
Juárez
Tel. +52 656 682 4301
www.cab.de/es

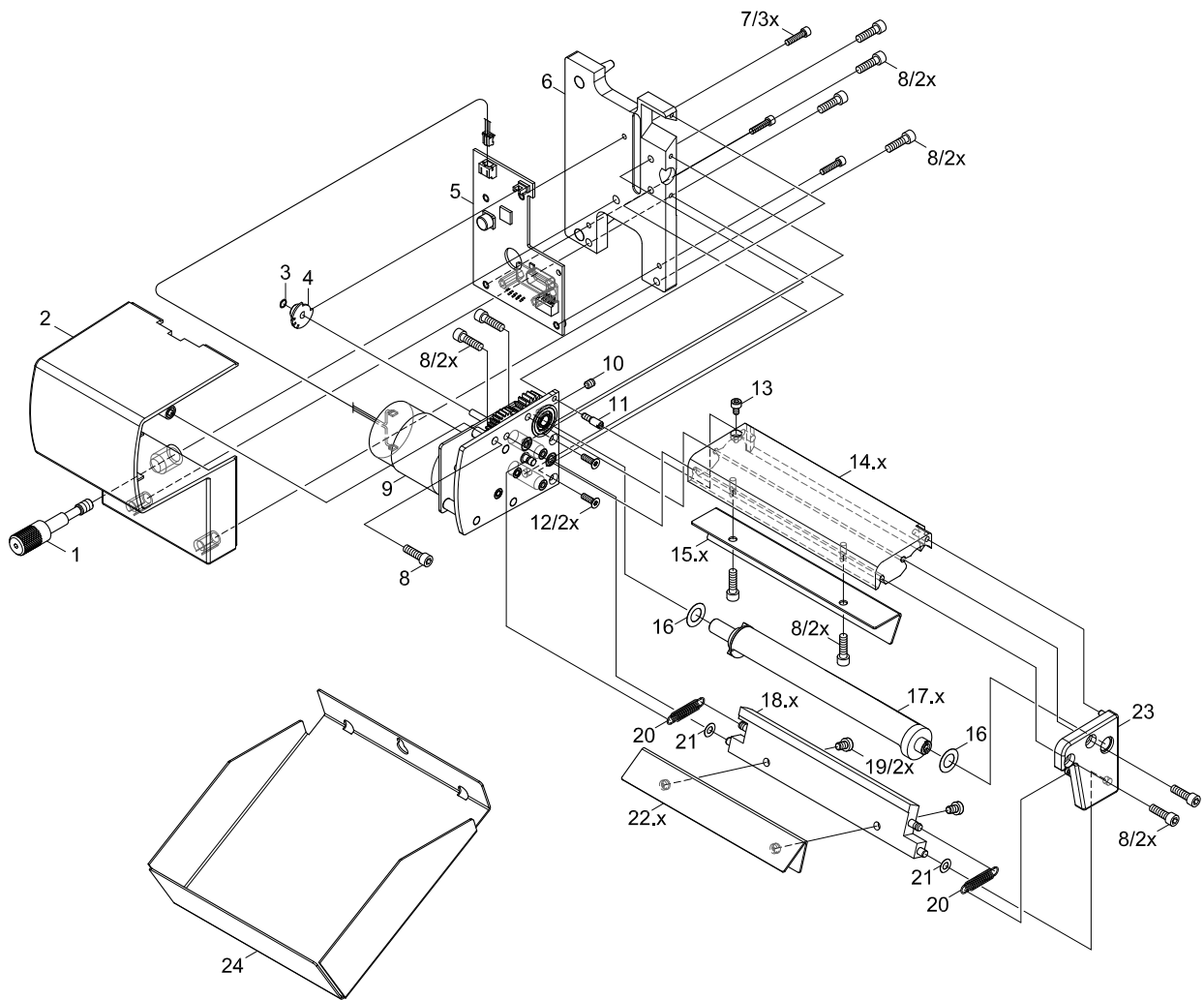
China
cab (Shanghai) Trading Co., Ltd.
Shanghai
Tel. +86 (021) 6236 3161
www.cab.de/cn

Südafrika
cab Technology (Pty) Ltd.
Randburg
Tel. +27 11 886 3580
www.cab.de/za

Nr.	Art.-Nr.	Benennung	VPE	Bem.	Serien-Nr.	
					von	bis
1	5541590.001	Rändelschraube M6	1			
2	5948308.001	Haube	1			
3	5903523.001	Greifring G4	10			
4	5948334.001	Taktscheibe	1			
5	5960056.001	LP Messerelektronik	1			
6	5948306.001	Trägerplatte	1			
7	5902010.001	Schraube DIN912-M3x10	10			
8	5902241.001	Schraube DIN7984-M4x10	10			
9	5948362.001	Antrieb	1			
10	5904513.001	Gewindestift DIN913-M4x5	10			
11	5948368.001	Gewindestift	1			
12	5902953.001	Schraube DIN7991-M3x10	10			
13	5902849.001	Schraube DIN912-M3x5	10			
14.1	5948025.001	Träger	1	2		
14.2	5948316.001	Träger	1	4		
14.3	5948328.001	Träger	1	6		
15.1	5948350.001	Abdeckblech	1	2		
15.2	5948343.001	Abdeckblech	1	4		

Nr.	Art.-Nr.	Benennung	VPE	Bem.	Serien-Nr.	
					von	bis
15.3	5948345.001	Abdeckblech	1	6		
16	5903038.001	Passscheibe DIN988-8x14x0,2	10			
17.1	5948026.001	Rotationsmesser	1	2		
17.2	5948317.001	Rotationsmesser	1	4		
17.3	5948329.001	Rotationsmesser	1	6		
18.1	5948024.001	Linearmesser	1	2		
18.2	5948315.001	Linearmesser	1	4		
18.3	5948327.001	Linearmesser	1	6		
19	5902358.001	Schraube DIN7984-M4x6	10			
20	5905008.001	Zugfeder	5			
21	5903051.001	Passscheibe DIN988-4x8x0,2	10			
22.1	5948352.001	Abdeckblech	1	2		
22.2	5948342.001	Abdeckblech	1	4		
22.3	5948346.001	Abdeckblech	1	6		
23	5948321.001	Lagerplatte	1			
24	5977597.001	Auffangbox	1	4		
-	5943067.001	Verpackung	1	2,4		
-	9109144.001	Verpackung	1	6		

Bem.	2	CU200
	4	CU400
	6	CU600



Ifd.Nr.	Abbildung/ Seite	Nr.	Artikel-Nr.	Bezeichnung	VPE	EE				Bemerkung	Serien-Nr.	
											von	bis
1	3	1	5541590.001	Rändelschraube	1	-	-	-	-			
2	3	7	5902010.001	Schraube DIN912-M3x10	10	-	-	-	-			
3	3	8	5902241.001	Schraube DIN7984 M4x10	10	-	-	-	-			
4	3	19	5902358.001	Schraube DIN7984-M4x6	10	-	-	-	-			
5	3	13	5902849.001	Schraube DIN912-M3x5	10	-	-	-	-			
6	3	12	5902953.001	Schraube DIN7991-M3x10	10	-	-	-	-			
7	3	16	5903038.001	Passscheibe DIN988-8x14x0,2	10	-	-	-	-			
8	3	21	5903051.001	Passscheibe DIN988-4x8x0,2	10	-	-	-	-			
9	3	3	5903523.001	Greifring G4	10	-	-	-	-			
10	3	10	5904513.001	Gewindestift DIN913-M4x5	10	-	-	-	-			
11	3	20	5905008.001	Zugfeder	5	-	-	-	-			
12	3	18.1	5948024.001	Linearmesser	1	A	B	C	D	2		
13	3	14.1	5948025.001	Träger	1	-	-	-	-	2		
14	3	17.1	5948026.001	Rotationsmesser	1	A	B	C	D	2		
15	3	6	5948306.001	Trägerplatte	1	-	-	-	-			
16	3	2	5948308.001	Haube	1	-	-	-	-			
17	3	18.2	5948315.001	Linearmesser	1	A	B	C	D	4		
18	3	14.2	5948316.001	Träger	1	-	-	-	-	4		
19	3	17.2	5948317.001	Rotationsmesser	1	A	B	C	D	4		
20	3	23	5948321.001	Lagerplatte	1	-	-	-	-			
21	3	18.3	5948327.001	Linearmesser	1	A	B	C	D	6		
22	3	14.3	5948328.001	Träger	1	-	-	-	-	6		
23	3	17.3	5948329.001	Rotationsmesser	1	A	B	C	D	6		
24	3	4	5948334.001	Taktscheibe	1	-	-	-	-			
25	3	22.2	5948342.001	Abdeckblech	1	-	-	-	-	4		
26	3	15.2	5948343.001	Abdeckblech	1	-	-	-	-	4		
27	3	15.3	5948345.001	Abdeckblech	1	-	-	-	-	6		
28	3	22.3	5948346.001	Abdeckblech	1	-	-	-	-	6		
29	3	15.1	5948350.001	Abdeckblech	1	-	-	-	-	2		
30	3	22.1	5948352.001	Abdeckblech	1	-	-	-	-	2		
31	3	9	5948362.001	Antrieb	1	-	-	-	D			
32	3	11	5948368.001	Gewindestift	1	-	-	-	-			
33	3	5	5960056.001	LP Messerelektronik	1	-	-	C	D			
34	3	24	5977597.001	Auffangbox	1	-	-	-	-	4		

3 Verpackung/Beipack

Ifd.Nr.	Abbildung/ Seite	Nr.	Artikel-Nr.	Bezeichnung	VPE	EE				Bemerkung	Serien-Nr.	
											von	bis
35	-	-	5943067.001	Verpackung	1	-	-	-	-	2,4		
36	-	-	9109144.001	Verpackung	1	-	-	-	-	6		

VPE Verpackungseinheit

Bemerkungen 2 CU200
4 CU400
6 CU600

EE Ersatzteil - Empfehlung

A - Verschleißteile und Zubehör

B - empfohlene Baugruppen für schnelle Reparatur

C - empfohlene Ersatzteile für Händler

D - empfohlene Ersatzteile für Zentrallager