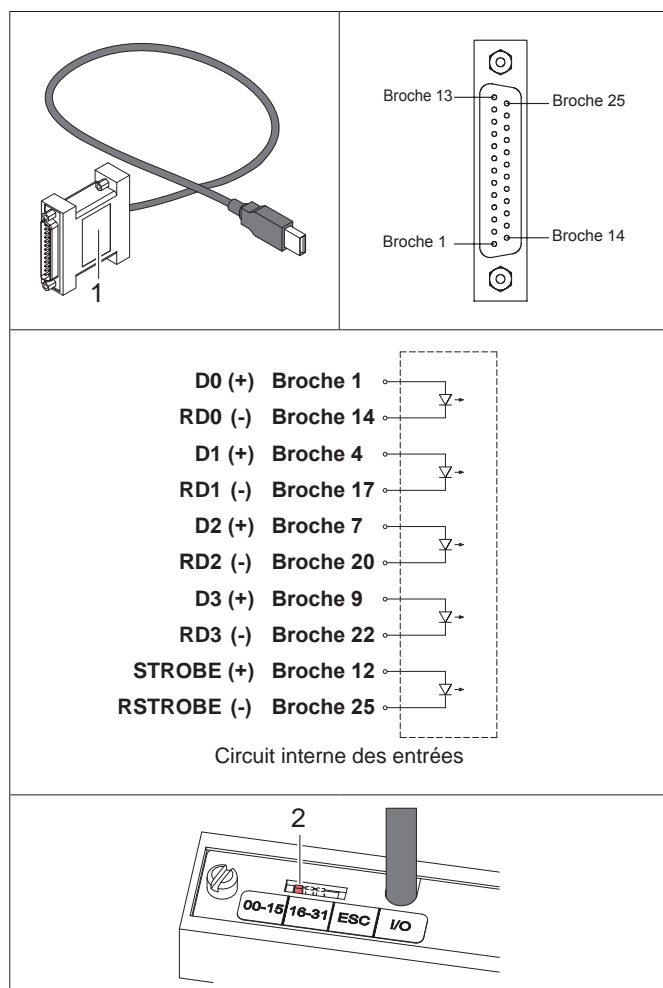


## Notice d'assemblage

### Labelbox - I/O box (Réf. article 5948205)

Édition : 05/2020 · Réf. article : 9009872



La box a différentes fonctions suivant la position de l'interrupteur (2) :

Position 00-15, 16-31 ou ESC      **Labelbox**  
Position I/O      **I/O box**

### Labelbox

#### Fonction

La Labelbox sert, à travers un automatisme, à sélectionner différentes étiquettes sauvegardées sur un support mémoire dans l'imprimante et ensuite de les imprimer.

#### Configuration requise

Imprimante des séries SQUIX, A+, MACH 4, EOS, HERMES Q, Hermes+, PX Q ou PX

#### Brochage du connecteur 25 broches

Broche	Signal	Broche	Retour	Sens	Fonction
1	D0	14	RD0	Entrée	Signal de sélection 1
4	D1	17	RD1	Entrée	Signal de sélection 2
7	D2	20	RD2	Entrée	Signal de sélection 4
9	D3	22	RD3	Entrée	Signal de sélection 8
12	STROBE	25	RSTROBE	Entrée	Signal de validation

- Chaque signal d'entrée **D0-D3** et **STROBE** a un signal de retour séparé.
- Le signal correspondant est actif lorsqu'une tension de +24V est appliquée entre **[Signal]** et **[Retour]** avec le (+) sur **[Signal]**.
- Le circuit interne des entrées est isolé galvaniquement.

### Fonctionnement

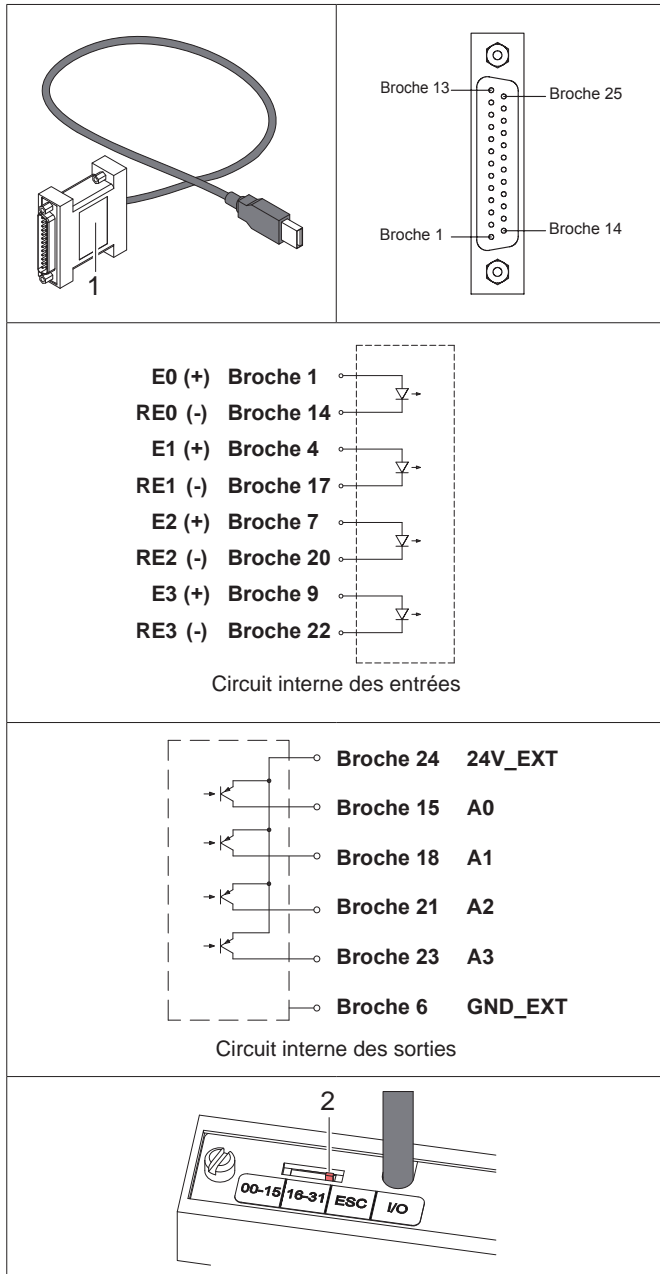
- ▶ Enregistrer jusqu'à 32 masques d'étiquettes avec les noms E0.LBL à E31.LBL dans le dossier \LABELS sur un support mémoire.
- ▶ Insérer le support mémoire dans l'imprimante.
- ▶ Mettre l'interrupteur (2) en position "00-15", "16-31" ou "ESC".

Position de l'interrupteur	00-15	16-31	ESC
<b>Noms des étiquettes et contenu</b>	E0 - E15 Contenus libres	E16 - E31 Contenus libres	E0 - E6 pré-définis E0    ESC!ESC! E1    ESCc E2    ESCf E3    ESCt E4    ESCp0 E5    ESCp1 E6    ESC< E7 - E15 contenus libres
			Réinitialisation matérielle (Hardware Reset) Suppression de la tâche d'impression en cours Avance étiquette Suppression de toutes les tâches d'impression Pause inactive Pause active Recul derrière la cellule étiquettes

- ▶ Mettre l'imprimante hors tension.
- ▶ Connecter la box (1) à un port USB-Maître de l'imprimante.
- ▶ Relier le connecteur SUB-D 25 broches de la box (1) à l'automatisme grâce à un câble adapté.
- ▶ Mettre l'imprimante sous tension.
- ▶ Sélectionner le masque d'étiquette souhaité **Ex** sur l'automatisme par l'activation des signaux de sélection, codés en binaire :

Position "00-15" ou "ESC"       $x = D3*8 + D2*4 + D1*2 + D0$       Exemple : avec D3 et D1 E10.LBL est sélectionné.  
Position "16-31"       $x = 16 + D3*8 + D2*4 + D1*2 + D0$       Exemple : avec D3 et D1 E26.LBL est sélectionné.

- ▶ Confirmer cette sélection sur l'automatisme par l'activation durant au moins 50 ms du signal STROBE.



## Input / Output box

### Fonction

Avec l'I/O box il est possible de réaliser des séquences basiques d'automatismes. La box possède 4 entrées et 4 sorties qui sont lues ou positionnées par programmation ABC grâce au compilateur Basic intégré dans le firmware de l'imprimante.

Dans le programme ABC un bit est affecté à chaque entrée et à chaque sortie (▷ Manuel de programmation).

La programmation ABC est spécifique à l'application.

### Configuration requise

Imprimante des séries SQUIX, A+, MACH 4, EOS, HERMES Q, Hermes+, PX Q ou PX

### Brochage du connecteur 25 broches

Broche	Signal	Broche	Retour	Sens	Fonction
1	E0	14	RE0	Entrée	Bit d'entrée 0
4	E1	17	RE1	Entrée	Bit d'entrée 1
7	E2	20	RE2	Entrée	Bit d'entrée 2
9	E3	22	RE3	Entrée	Bit d'entrée 3
15	A0	24	24V_EXT	Sortie	Bit de sortie 0
18	A1			Sortie	Bit de sortie 1
21	A2			Sortie	Bit de sortie 2
23	A3			Sortie	Bit de sortie 3
		6	GND_EXT	Masse (0V)	

- Pour utiliser les sorties une tension de +24V doit être appliquées entre les broches 24 et 6.
- Chaque signal d'entrée **E0-E3** a son signal de retour séparé.
- Le bit d'entrée respectif est à 1 lorsqu'une tension de +24V est appliqué entre **Ex** et **REx** avec le (+) sur **Ex**.
- Les signaux de sortie **A0-A3** ont un retour commun **24V\_EXT**.
- Le contact entre **Ax** et **24V\_EXT** est passant lorsque le bit est à 1 et bloqué lorsque le bit est 0.
- Les circuits internes des entrées et des sorties sont isolés galvaniquement.

### Déclaration de conformité UE

▷ <https://www.cab.de/media/pushfile.cfm?file=2762> 

### Fonctionnement

- ▶ Mettre l'interrupteur (2) en position "I/O".
- ▶ Mettre l'imprimante hors tension.
- ▶ Connecter la box (1) à un port USB-Maître de l'imprimante.
- ▶ Relier le connecteur SUB-D 25 broches de la box (1) à l'automatisme grâce à un câble adapté.
- ▶ Mettre l'imprimante sous tension.
- ▶ Démarrer une tâche d'impression qui contient le programme ABC pour piloter l'automatisme.



Allemagne  
**cab Produkttechnik GmbH & Co KG**  
 Karlsruhe  
 Tel. +49 721 6626 0  
[www.cab.de](http://www.cab.de)

USA  
**cab Technology, Inc.**  
 Chelmsford, MA  
 Tel. +1 978 250 8321  
[www.cab.de/us](http://www.cab.de/us)

Taiwan  
**cab Technology Co., Ltd.**  
 Taipei  
 Tel. +886 (02) 8227 3966  
[www.cab.de/tw](http://www.cab.de/tw)

Chine  
**cab (Shanghai) Trading Co., Ltd.**  
 Guangzhou  
 Tel. +86 (020) 2831 7358  
[www.cab.de/cn](http://www.cab.de/cn)

France  
**cab Technologies S.à.r.l.**  
 Niedermodern  
 Tel. +33 388 722501  
[www.cab.de/fr](http://www.cab.de/fr)

Mexique  
**cab Technology, Inc.**  
 Juárez  
 Tel. +52 656 682 4301  
[www.cab.de/es](http://www.cab.de/es)

Chine  
**cab (Shanghai) Trading Co., Ltd.**  
 Shanghai  
 Tel. +86 (021) 6236 3161  
[www.cab.de/cn](http://www.cab.de/cn)

Afrique du sud  
**cab Technology (Pty) Ltd.**  
 Randburg  
 Tel. +27 11 886 3580  
[www.cab.de/za](http://www.cab.de/za)