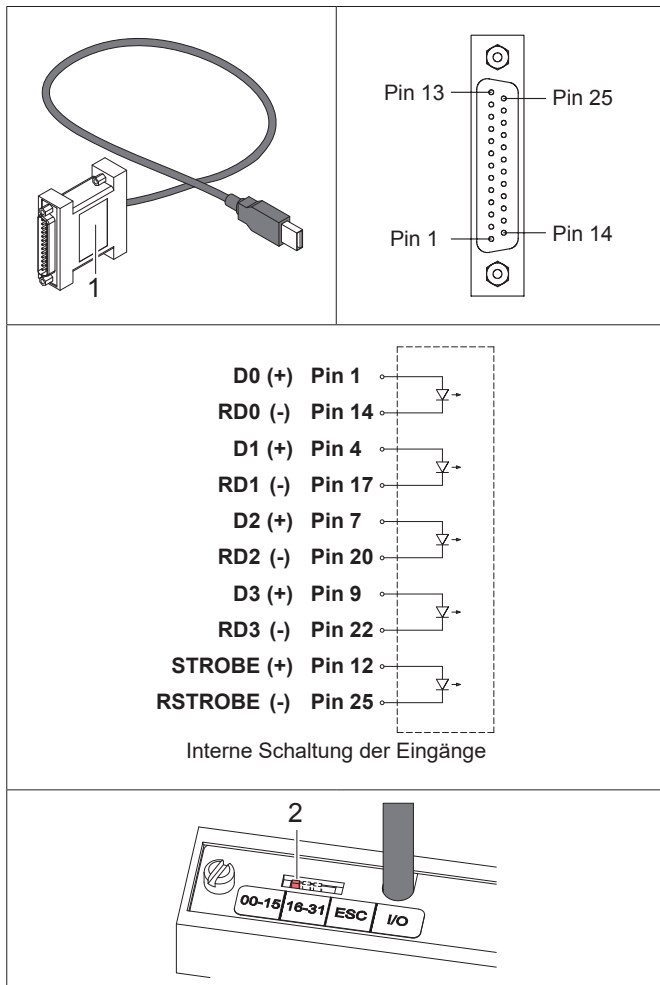


Betriebsanleitung

Etiketten-Auswahlbox - Ein-/Ausgabebox (Art.-Nr. 5948205)

Ausgabe: 04/2023 · Art.-Nr. 9009872



Die Box hat in Abhängigkeit von der Stellung des Schalters (2) verschiedene Funktionen :

Stellung 00-15, 16-31 oder ESC **Etikettenauswahlbox**
 Stellung I/O: **Ein-/Ausgabebox**

Etikettenauswahlbox

Funktion

Mit der Etikettenauswahlbox können über eine SPS Druckaufträge für Etiketten ausgelöst werden, deren Definitionen im JScript-Format auf einem Speichermedium abgelegt sind.

Systemvoraussetzungen

Drucker der Serien SQUIX, XC Q, XD Q, A+, MACH 4, EOS, HERMES Q, Hermes+, PX Q oder PX.

Belegung des 25-poligen Steckers

Pin	Signal	Pin	Rückleiter	Richtung	Funktion
1	D0	14	RD0	Eingang	Auswahlsignal Wert 1
4	D1	17	RD1	Eingang	Auswahlsignal Wert 2
7	D2	20	RD2	Eingang	Auswahlsignal Wert 4
9	D3	22	RD3	Eingang	Auswahlsignal Wert 8
12	STROBE	25	RSTROBE	Eingang	Gültigkeitssignal

- Jedes Eingangssignal **D0-D3** und **STROBE** hat einen separaten Rückleiter.
- Das jeweilige Signal ist aktiv, wenn zwischen **[Signal]** und **[Rückleiter]** 24V mit (+) an **[Signal]** anliegt.
- Die interne Schaltung der Eingänge bewirkt eine Potenzi-
altrennung.

Betrieb

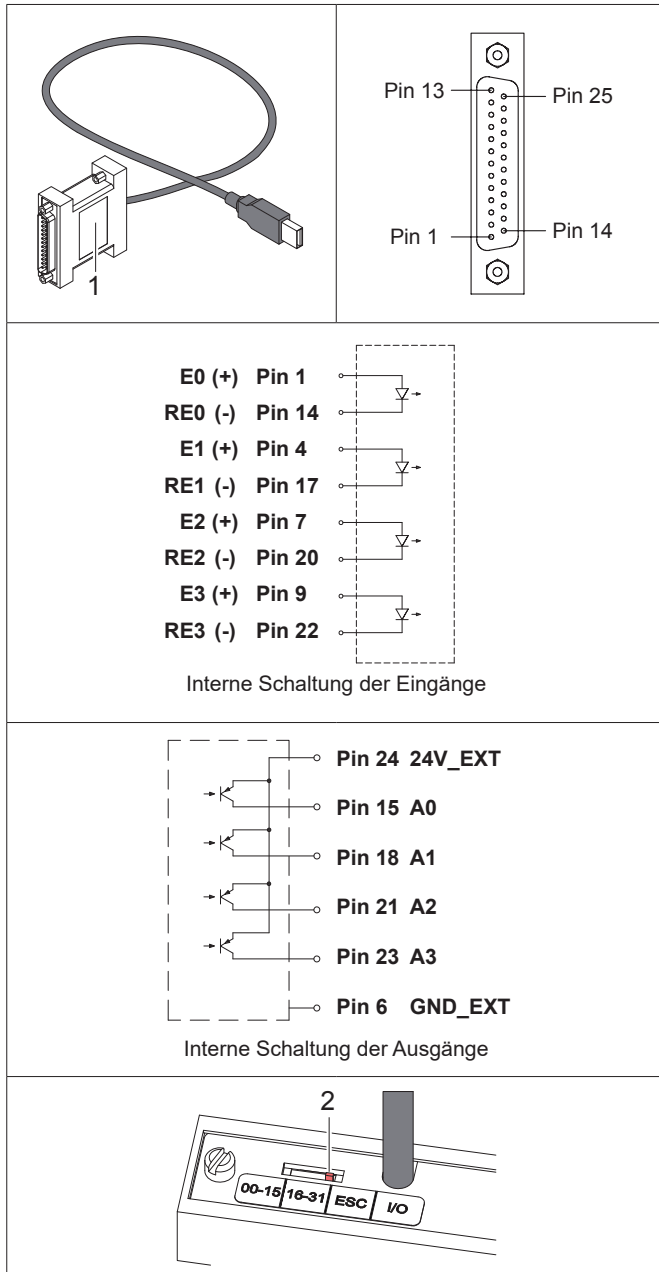
- ▶ Maximal 32 Etikettendateien mit den Namen E0.LBL bis E31.LBL im Ordner \LABELS des Speichermediums ablegen.
- ▶ Speichermedium in den Drucker einsetzen.
- ▶ Schalter (2) in Stellung "00-15", "16-31" oder "ESC" bringen.

Schalterstellung	00-15	16-31	ESC
Etikettennamen und -inhalte	E0 - E15 Inhalt frei definierbar	E16 - E31 Inhalt frei definierbar	E0 - E6 vordefiniert E0 ESC!ESC! Hardware-Reset E1 ESCc Aktuellen Auftrag löschen E2 ESCf Vorschub Leeretikett E3 ESCt Alle Aufträge löschen E4 ESCp0 Pause aus E5 ESCp1 Pause ein E6 ESC< Rückzug hinter Etikettenlichtschranke E7 - E15 Inhalt frei definierbar

- ▶ Drucker ausschalten.
- ▶ Box (1) an einer USB-Master-Schnittstelle des Druckers kontaktieren.
- ▶ 25-poligen SUB-D-Stecker der Box (1) über ein geeignetes Kabel mit der SPS-Schnittstelle verbinden.
- ▶ Drucker einschalten.
- ▶ Gewünschte Datei **Ex** per SPS durch die Aktivierung der binär codierten Auswahlsignale bestimmen:

Stellung "00-15" oder "ESC" $x = D3*8 + D2*4 + D1*2 + D0$ Beispiel: Mit D3 und D1 wird E10.LBL ausgewählt.
 Stellung "16-31" $x = 16 + D3*8 + D2*4 + D1*2 + D0$ Beispiel: Mit D3 und D1 wird E26.LBL ausgewählt.

- ▶ Auswahl über die SPS durch die Aktivierung des STROBE-Signals für mindestens 50 ms bestätigen.



Ein-/Ausgabebox

Funktion

Mit der Ein-/Ausgabebox ist es möglich, einfache SPS-Steu-
 rungsabläufe zu realisieren. Dazu besitzt die Box 4 Eingänge
 und 4 Ausgänge, die per abc-Programmierung über den in der
 Drucker-Firmware integrierten Basic-Compiler gelesen bzw.
 gestellt werden. Innerhalb des abc-Programms ist jedem Ein-
 und Ausgang ein Bit zugeordnet (▷ Programmieranleitung).
 Die abc-Programmierung ist aufgabenspezifisch zu gestalten.

Systemvoraussetzungen

Drucker der Serien SQUIX, XC Q, XD Q, A+, MACH 4, EOS,
 HERMES Q, Hermes+, PX Q oder PX.

Belegung des 25-poligen Steckers

Pin	Signal	Pin	Rückleiter	Richtung	Funktion
1	E0	14	RE0	Eingang	Eingangsbit 0
4	E1	17	RE1	Eingang	Eingangsbit 1
7	E2	20	RE2	Eingang	Eingangsbit 2
9	E3	22	RE3	Eingang	Eingangsbit 3
15	A0	24	24V_EXT	Ausgang	Ausgangsbit 0
18	A1			Ausgang	Ausgangsbit 1
21	A2			Ausgang	Ausgangsbit 2
23	A3			Ausgang	Ausgangsbit 3
		6	GND_EXT	Masse zu 24V_EXT	

- Zum Betrieb der Ausgänge muss ein Spannung von 24V
 zwischen Pin 24 und Pin 6 angelegt werden.
- Jedes Eingangssignal **E0-E3** hat einen separaten Rück-
 leiter.
- Das jeweilige Eingangsbit ist "high", wenn zwischen **Ex**
 und **REx** 24V mit (+) an **Ex** angelegt ist.
- Die Ausgangssignale **A0-A3** haben den gemeinsamen
 Anschluss **24V_EXT**.
- Wenn ein Ausgangsbit auf "high" gesetzt ist, besteht eine
 niederohmige Verbindung zwischen **Ax** und **24V_EXT**.
- Die interne Schaltung der Ein- und Ausgänge bewirkt eine
 Potenzialtrennung.

EU-Konformitätserklärung

▷ <https://www.cab.de/media/pushfile.cfm?file=2760> 

Betrieb

- ▷ Schalter (2) in Stellung "I/O" bringen.
- ▷ Drucker ausschalten.
- ▷ Box (1) an einer USB-Master-Schnittstelle des Druckers kontaktieren.
- ▷ 25-poligen SUB-D-Stecker der Box (1) über ein geeignetes Kabel mit der zu steuernden Einheit
 verbinden.
- ▷ Drucker einschalten.
- ▷ Druckauftrag starten, der ein abc-Programm zur Steuerung der externen Einheit enthält.



Deutschland
cab Produkttechnik GmbH & Co KG
 Karlsruhe
 Tel. +49 721 6626 0
www.cab.de

USA
cab Technology, Inc.
 Chelmsford, MA
 Tel. +1 978 250 8321
www.cab.de/us

Taiwan
cab Technology Co., Ltd.
 Taipeh
 Tel. +886 (02) 8227 3966
www.cab.de/tw

Singapur
cab Singapore Pte. Ltd.
 Singapur
 Tel. +65 6931 9099
www.cab.de/en

Frankreich
cab Technologies S.à.r.l.
 Niedermodern
 Tel. +33 388 722501
www.cab.de/fr

Mexiko
cab Technology, Inc.
 Juárez
 Tel. +52 656 682 4301
www.cab.de/es

China
cab (Shanghai) Trading Co., Ltd.
 Shanghai
 Tel. +86 (021) 6236 3161
www.cab.de/cn

Südafrika
cab Technology (Pty) Ltd.
 Randburg
 Tel. +27 11 886 3580
www.cab.de/za