

Montageanleitung



Saugband-Applikator

5326C

Familie	Typ
Saugband-Applikator	5326C

Ausgabe: 12/2019 - Art.-Nr. 9009757

Urheberrecht

Diese Dokumentation sowie Übersetzungen hiervon sind Eigentum der cab Produkttechnik GmbH & Co KG. Das Reproduzieren, Verarbeiten, Vervielfältigen oder Verbreiten im Ganzen oder in Teilen zu anderen Zwecken als der Verfolgung der ursprünglichen bestimmungsgemäßen Verwendung erfordert die vorherige schriftliche Genehmigung der cab.

Warenzeichen

Windows ist ein eingetragenes Warenzeichen der Microsoft Corporation.

Redaktion

Bei Fragen oder Anregungen bitte an cab Produkttechnik GmbH & Co KG Adresse Deutschland wenden.

Aktualität

Durch die ständige Weiterentwicklung der Geräte können Abweichungen zwischen der Dokumentation und dem Gerät auftreten. Die aktuelle Ausgabe ist zu finden unter www.cab.de.

Geschäftsbedingungen

Lieferungen und Leistungen erfolgen zu den Allgemeinen Verkaufsbedingungen der cab.

Deutschland
cab Produkttechnik GmbH & Co KG
Karlsruhe
Tel. +49 721 6626 0
www.cab.de

USA
cab Technology, Inc.
Chelmsford, MA
Tel. +1 978 250 8321
www.cab.de/us

Taiwan
cab Technology Co., Ltd.
Taipeh
Tel. +886 (02) 8227 3966
www.cab.de/tw

China
cab (Shanghai) Trading Co., Ltd.
Guangzhou
Tel. +86 (020) 2831 7358
www.cab.de/cn

Frankreich
cab Technologies S.à.r.l.
Niedermodern
Tel. +33 388 722501
www.cab.de/fr

Mexiko
cab Technology, Inc.
Juárez
Tel. +52 656 682 4301
www.cab.de/es

China
cab (Shanghai) Trading Co., Ltd.
Shanghai
Tel. +86 (021) 6236 3161
www.cab.de/cn

Südafrika
cab Technology (Pty) Ltd.
Randburg
Tel. +27 11 886 3580
www.cab.de/za

1	Einleitung	4
1.1	Hinweise.....	4
1.2	Bestimmungsgemäßer Gebrauch	4
1.3	Sicherheitshinweise	4
1.4	Sicherheitskennzeichnung	5
1.5	Umwelt	5
2	Produktbeschreibung	6
2.1	Wichtige Merkmale.....	6
2.3	Technische Daten.....	6
2.4	Geräteübersicht.....	7
2.5	Lieferumfang	8
3	Montage	9
4	Einstellungen	10
4.1	Einstellung des Winkels zum Drucker	10
4.2	Einstellung im Setup des Druckers	10
4.3	Signale	11
5	Betrieb	12
5.1	Normalbetrieb.....	12
5.2	Reinigung.....	12
6	Fehlermeldungen	13
6.1	Fehlermeldungen des Druckers	13
6.2	Fehlermeldungen des Applikators.....	13
7	Zulassungen	14
7.1	Einbauerklärung	14
7.2	EU-Konformitätserklärung.....	15

1.1 Hinweise

Wichtige Informationen und Hinweise sind in dieser Dokumentation folgendermaßen gekennzeichnet:



Gefahr!

Macht auf eine außerordentliche große, unmittelbar bevorstehende Gefahr für Gesundheit oder Leben durch gefährliche elektrische Spannung aufmerksam.



Gefahr!

Macht auf eine Gefährdung mit hohem Risikograd aufmerksam, die, wenn sie nicht vermieden wird, den Tod oder eine schwere Verletzung zur Folge hat.



Warnung!

Macht auf eine Gefährdung mit mittlerem Risikograd aufmerksam, die, wenn sie nicht vermieden wird, den Tod oder eine schwere Verletzung zur Folge haben kann.



Vorsicht!

Macht auf eine Gefährdung mit niedrigem Risikograd aufmerksam, die, wenn sie nicht vermieden wird, eine geringfügige oder mäßige Verletzung zur Folge haben kann.



Achtung!

Macht auf mögliche Sachbeschädigung oder einen Qualitätsverlust aufmerksam.



Hinweis!

Ratschläge zur Erleichterung des Arbeitsablaufs oder Hinweis auf wichtige Arbeitsschritte.



Umwelt!

Tipps zum Umweltschutz.



Handlungsanweisung



Verweis auf Kapitel, Position, Bildnummer oder Dokument.



Option (Zubehör, Peripherie, Sonderausstattung).

zeit Darstellung im Display.

1.2 Bestimmungsgemäßer Gebrauch

- Das Gerät ist nach dem Stand der Technik und den anerkannten sicherheitstechnischen Regeln gefertigt. Dennoch können bei der Verwendung Gefahren für Leib und Leben des Benutzers oder Dritter bzw. Beeinträchtigungen des Gerätes und anderer Sachwerte entstehen.
- Das Gerät darf nur in technisch einwandfreiem Zustand sowie bestimmungsgemäß, sicherheits- und gefahrenbewusst unter Beachtung der Bedienungsanleitung benutzt werden.
- Das Gerät ist für den Betrieb mit cab Druckern der Hermes C Serie bestimmt. Eine andersartige oder darüber hinausgehende Benutzung ist nicht bestimmungsgemäß. Für aus missbräuchlicher Verwendung resultierende Schäden haftet der Hersteller/Lieferant nicht; das Risiko trägt allein der Anwender.
- Zur bestimmungsgemäßen Verwendung gehört auch das Beachten der Anleitung.



Hinweis!

Alle Dokumentationen sind auf DVD im Lieferumfang enthalten und aktuell auch im Internet abrufbar.

1.3 Sicherheitshinweise



Achtung!

Erstmalige Inbetriebnahme, Justagen sowie der Austausch von Komponenten dürfen nur von qualifizierten Fachpersonal (Service) vorgenommen werden. ▷ Inbetriebnahme-/ Serviceanleitung Applikatoren

- Vor Montage oder Demontage der gelieferten Komponenten Drucker vom Netz trennen.
- Das Gerät nur mit Geräten verbinden, die eine Schutzkleinspannung führen.
- Vor dem Herstellen oder Lösen von Anschlüssen alle betroffenen Geräte (Computer, Drucker, Zubehör) ausschalten.
- Beim Betrieb des Applikators sind bewegliche Teile zugänglich. Dies gilt insbesondere für den Bereich der Laufriemen und der Andruckrolle. Während des Betriebs nicht in diesen Bereich greifen und Haare, lose Kleidung und Schmuckstücke aus diesem Bereich fernhalten.
- Gerät nur in trockener Umgebung betreiben und keiner Nässe (Spritzwasser, Nebel, etc.) aussetzen.
- Gerät nicht in explosionsgefährdeter Atmosphäre betreiben.
- Gerät nicht in der Nähe von Hochspannungsleitungen betreiben.

- Nur die in dieser Anleitung beschriebenen Handlungen ausführen. Weiterführende Arbeiten dürfen nur von geschultem Personal oder Servicetechnikern durchgeführt werden.
- Unsachgemäße Eingriffe an elektronischen Baugruppen und deren Software können Störungen verursachen.
- Auch andere unsachgemäße Arbeiten oder Veränderungen am Gerät können die Betriebssicherheit gefährden.
- Servicearbeiten immer in einer qualifizierten Werkstatt durchführen lassen, die die notwendigen Fachkenntnisse und Werkzeuge zur Durchführung der erforderlichen Arbeit besitzt.
- An den Geräten sind verschiedene Warnhinweis-Aufkleber angebracht, die auf Gefahren aufmerksam machen. Keine Warnhinweis-Aufkleber entfernen, sonst können Gefahren nicht erkannt werden.

1.4 Sicherheitskennzeichnung

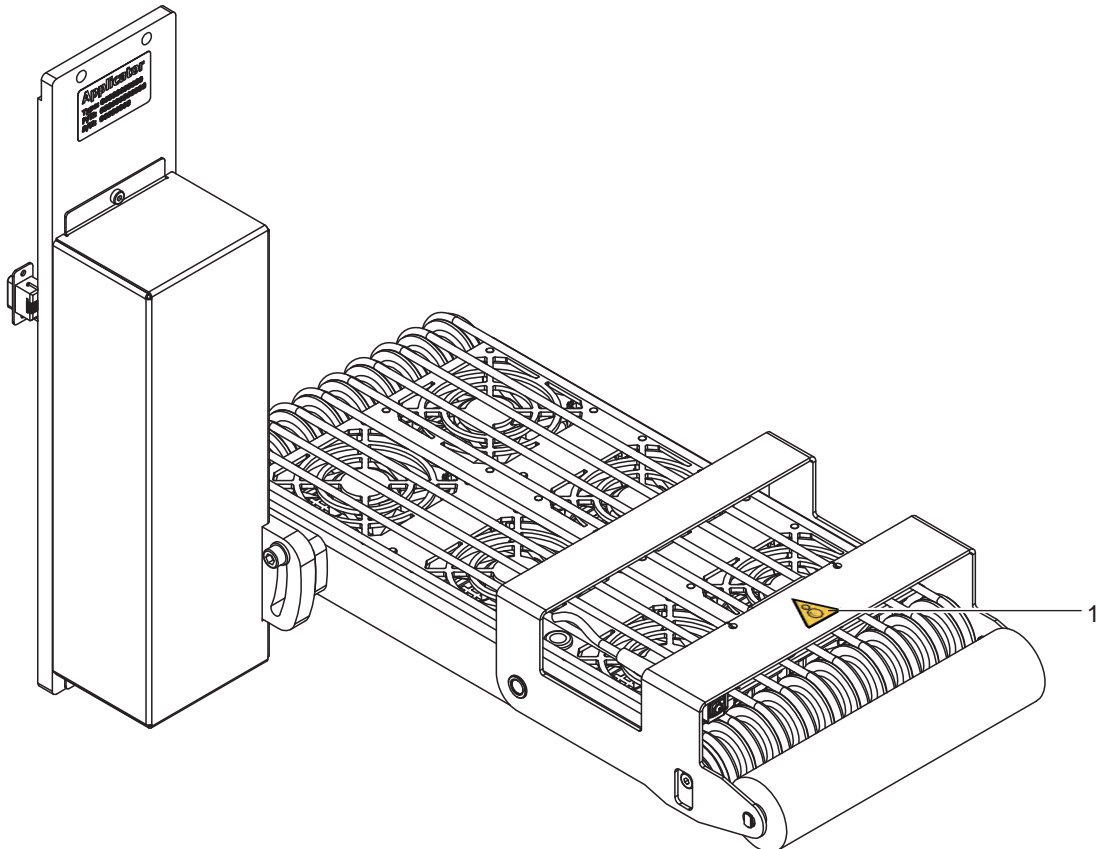


Bild 1 Sicherheitskennzeichnung

1: Warnung vor Verletzungsgefahr durch rotierend Teile



Achtung!

Sicherheitshinweise nicht entfernen, abdecken oder auf andere Art unkenntlich machen!

Bei Beschädigung ersetzen!

1.5 Umwelt



Altgeräte enthalten wertvolle recyclingfähige Materialien, die einer Verwertung zugeführt werden sollen.

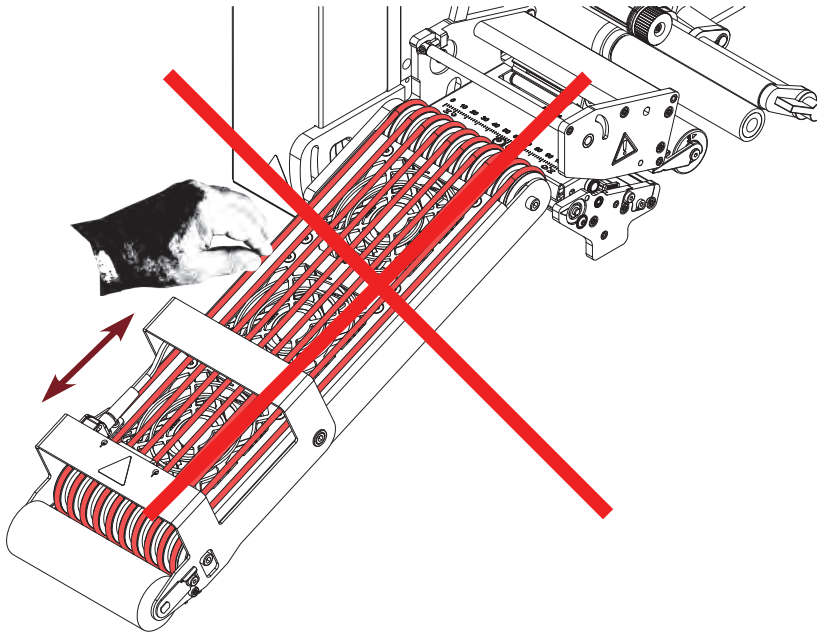
► Getrennt vom Restmüll über geeignete Sammelstellen entsorgen.

Durch modulare Bauweise des Druckers ist das Zerlegen in seine Bestandteile problemlos möglich.

► Teile dem Recycling zuführen.

2.1 Wichtige Merkmale

- Zur Einbindung in einen übergeordneten Prozess kann der Applikator über die I/O-Schnittstelle des Druckers gesteuert werden.
-



Achtung!

Transportriemen und -walzen nicht von Hand oder durch sonstige Fremdeinwirkung bewegen.
Gefahr der Zerstörung der elektronischen Steuerung.

2.2 Technische Daten

Technische Daten		Saugband-Applikator 5326C-3
Etikettenbreite	mm	46 – 174
Etikettenhöhe	mm	40 – 356
Produkt während der Etikettierung	in Bewegung	■
Etikettierung auf das Produkt	von oben	■
	von unten	■
	von der Seite	■
Riementransportband Geschwindigkeit	mm/s	100-500
Taktrate ca. ¹⁾	Etiketten/min.	30

1) Ermittelt bei 100 mm Etikettenhöhe / Druckgeschwindigkeit 100 mm/s

Tabelle 1 Technische Daten

2.3 Geräteübersicht

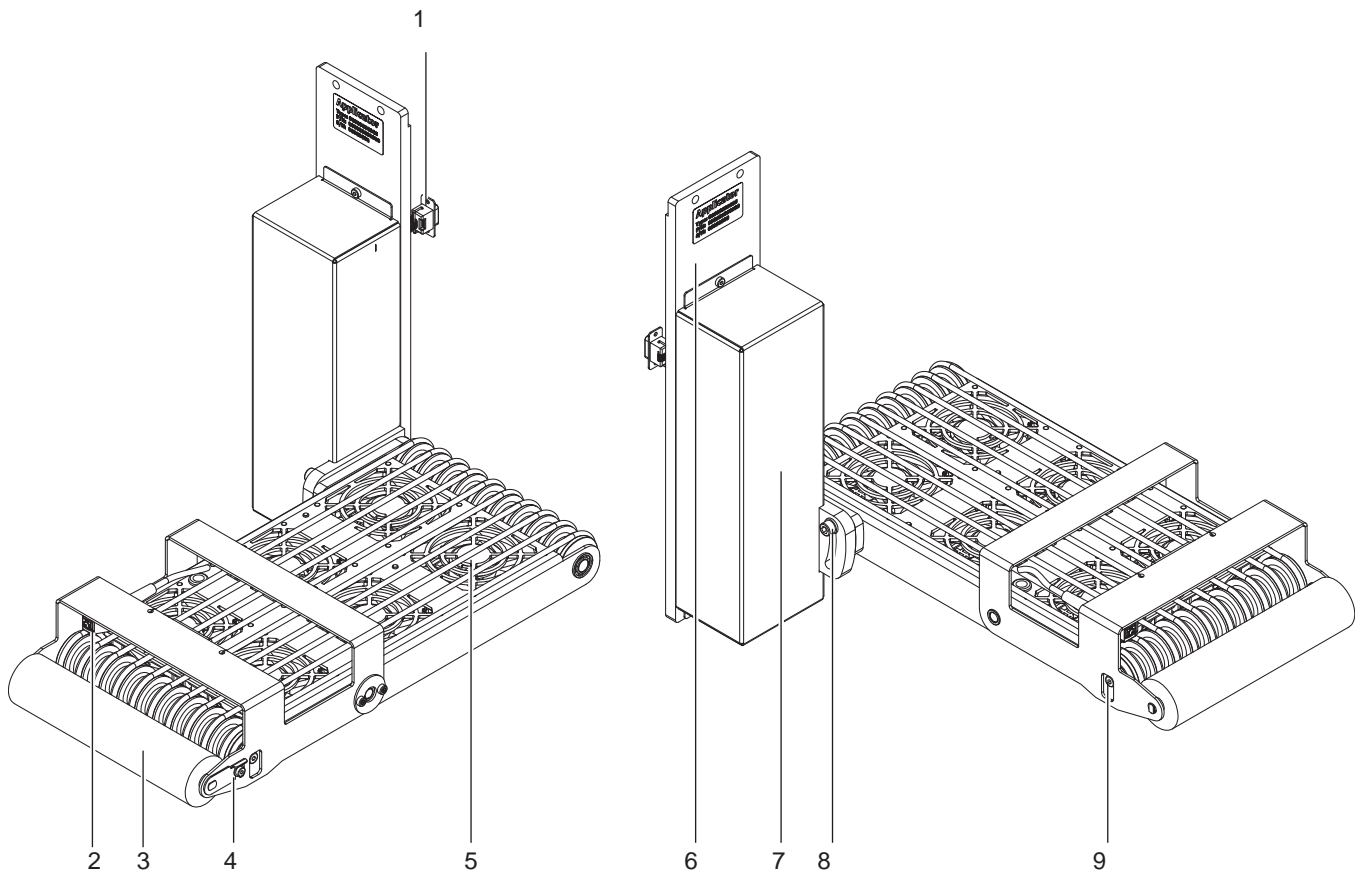


Bild 2 Übersicht

- | | |
|---|--|
| 1 SUB-D 15 Stecker zum Anschluss an den Drucker | 6 Montageplatte |
| 2 Sensor | 7 Steuereinheit |
| 3 Andruckrolle | 8 Schraube zur Ausrichtung zum Drucker |
| 4 Schraube Rollentausch (Andruckrolle) | 9 Befestigung Umlenkrolle |
| 5 Ventilatoren 6x | |

2.4 Lieferumfang

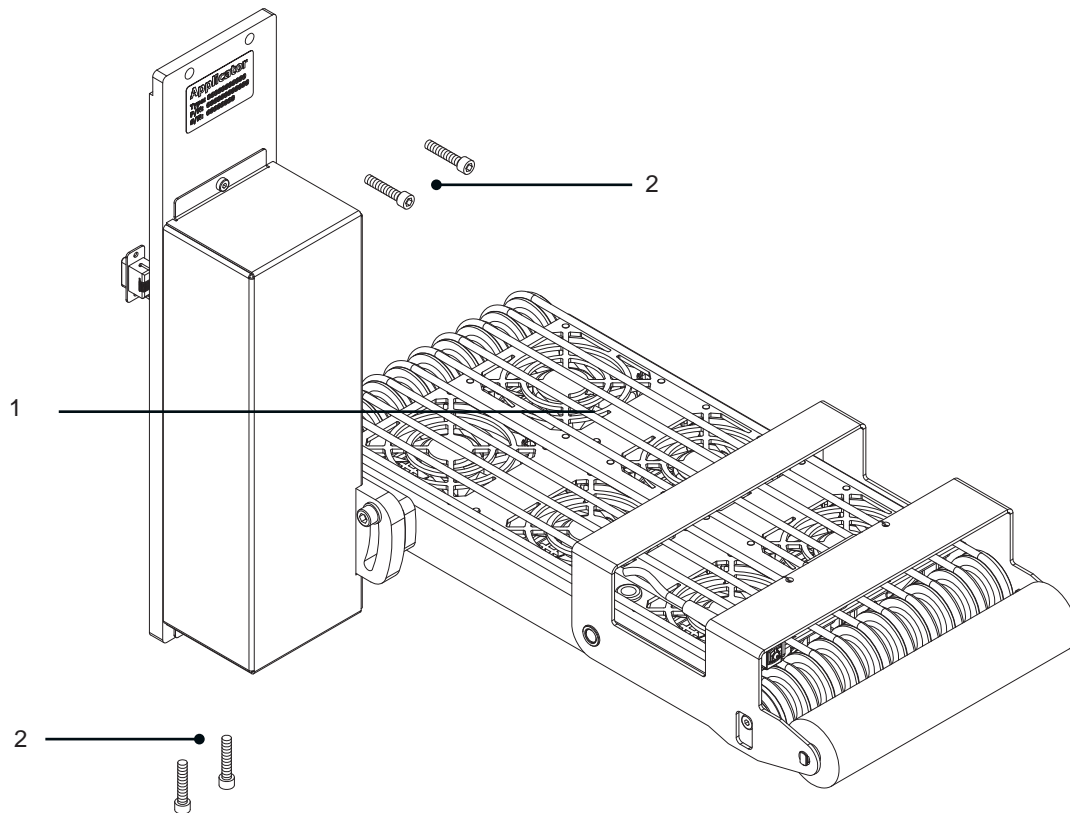


Bild 3 Lieferumfang

- 1 Applikator montiert
- 2 Schrauben zur Befestigung am Drucker
- 3 Dokumentation



Hinweis!
Originalverpackung für spätere Transporte aufbewahren.

**Achtung!**

Beschädigung des Geräts und der Druckmaterialien durch Feuchtigkeit und Nässe.

- ▶ Etikettendrucker mit Applikator nur an trockenen und vor Spritzwasser geschützten Orten aufstellen.

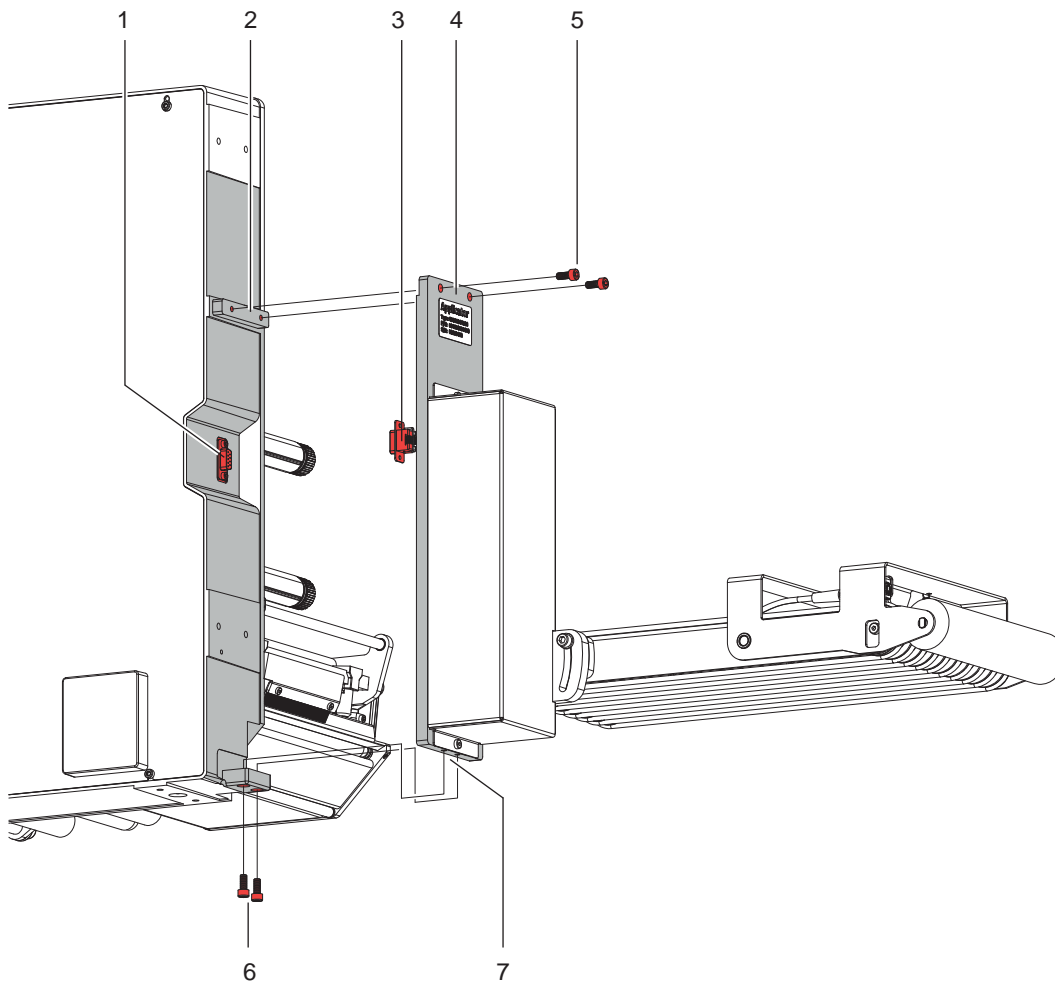


Bild 4 Montage

**Achtung!**

Erstmalige Inbetriebnahme, Justagen sowie der Austausch von Komponenten dürfen nur von qualifizierten Fachpersonal (Service) vorgenommen werden. ▷ Serviceanleitung Applikator

**Achtung!**

- ▶ Drucker vor Montage des Applikators vom Netz trennen!
- ▶ Auf sicheren Stand des Druckers achten!

Zur Reinigung des Applikators und des Druckers kann es notwendig werden den Applikator abzuschwenken oder gar abzunehmen. Dabei dürfen keine Veränderungen an Stellschrauben, Drosselventilen oder anderen Justageelementen des Applikators vorgenommen werden. Nur so kann der Applikator nach erneuter Montage sofort wieder in Betrieb genommen werden.

Abbau des Applikators

1. Zuerst die Schrauben (6) an der unteren Halterung (7) lösen.
2. Applikator festhalten und die Schrauben (5) lösen.
3. Applikator ein wenig vorziehen und SUB-D Stecker (3) aus der Buchse (1) des Druckers ziehen.
4. Applikator nach vorn herausheben.

Anbau des Applikators

5. Applikator an den Drucker heben und SUB-D Stecker (3) in die Buchse (1) stecken.
6. Applikator auf die untere Halterung (7) aufsetzen. Applikator so an den Drucker schieben das die oberen Löcher (4) in der Montageplatte des Applikators deckungsgleich mit den Löchern (2) am Drucker sind.
7. Schrauben (5) einsetzen und anziehen.
8. Schrauben (6) einsetzen und anziehen.

Hinweis!

Die Ausrichtung des Applikators zum Drucker ist werkseitig eingestellt und darf nicht verändert werden um einen sicheren Etikettentransport zu gewährleisten. Nur der Winkel zum Drucker und der Andruck der Andruckrolle ist einzustellen.

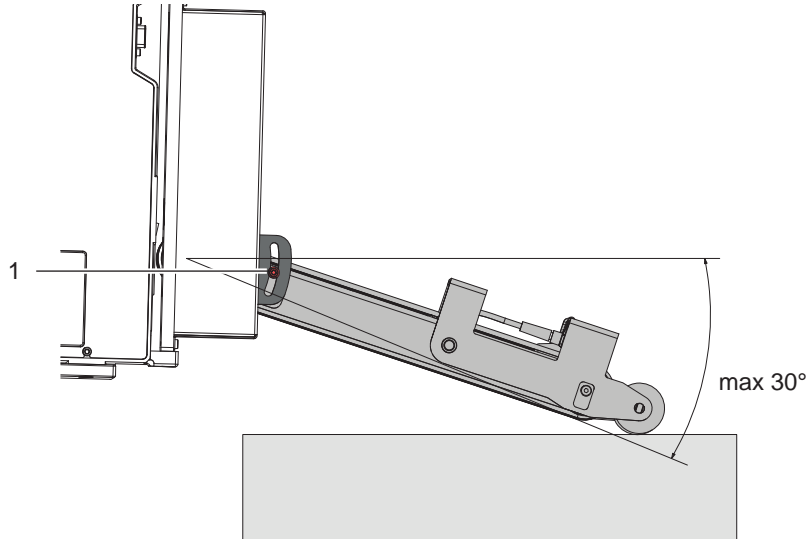
4.1 Einstellung des Winkels zum Drucker

Bild 5 Winkel zum Drucker

**Warnung!**

Vorsicht beim Lösen der Schrauben (1)! Gerät klappt durch Eigengewicht nach unten.

- ▶ Schrauben(1) zur Einstellung des Winkels und somit der Tiefe des Applikators zum Drucker lösen.
- ▶ Winkel bzw. Tiefe am Produkt einstellen und Schraube (1) anziehen.

4.2 Einstellung im Setup des Druckers

Die Konfigurationsparameter des Applikators befinden sich im Menü `Einstellungen > Geräteeinst.`

Geschwindigkeit**Hinweis!**

Die Geschwindigkeit wird über den standardmäßig implementierten Parameter `Verz. Stützl. AUS` eingestellt.

Dadurch wird der Wert im ms angezeigt und nicht in den tatsächlich verwendeten mm/s.

Hinweis!

Die, in der Tabelle zur Verfügung stehenden Werte müssen exakt eingegeben werden. Bei abweichenden Werten wird automatisch der Standardwert 100 verwendet.

Parameter zur Steuerung der Geschwindigkeit der Transportriemen.

Es stehen vier Stufen zur Verfügung.

100 ms :	100	mm/s	Laufgeschwindigkeit der Transportriemen
150 ms :	150	mm/s	Laufgeschwindigkeit der Transportriemen
220 ms :	220	mm/s	Laufgeschwindigkeit der Transportriemen
300 ms :	300	mm/s	Laufgeschwindigkeit der Transportriemen
500 ms :	500	mm/s	Laufgeschwindigkeit der Transportrieme



> Verz. Stützl. AUS

Warteposition des Etiketts

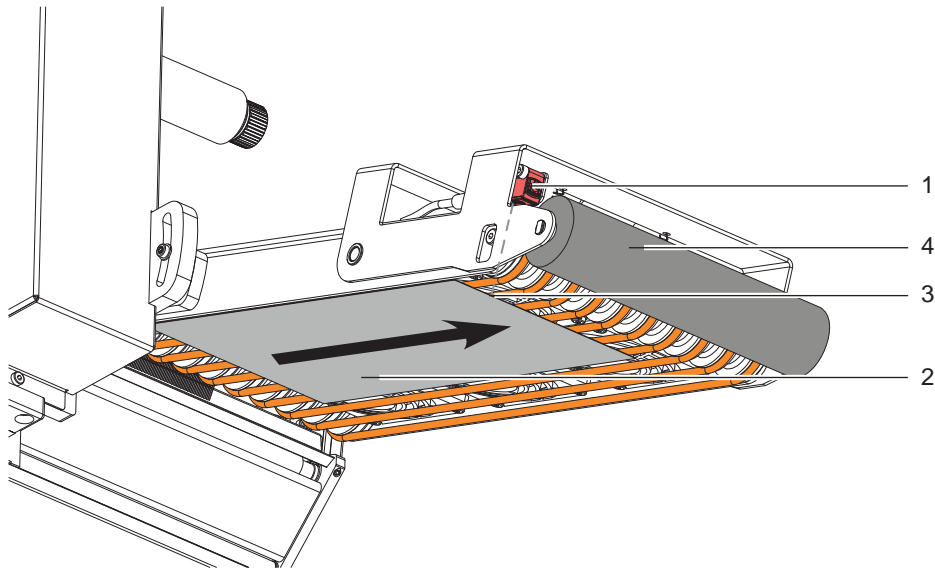



Bild 6 Etikettentransport/Reflexsensor

Im Setup muss die Betriebsart "Blasen" eingestellt sein um auf den folgenden Parameter "Blaszeit" zugreifen zu können.

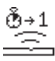
Nach dem Erreichen des Reflexensors (1) und dessen Auslösepunkt (3) läuft der Antrieb noch eine bestimmte Zeit nach um das Etikett (2) bis zur Andruckrolle zu befördern. Diese Zeit und somit die Position des Etiketts zur Andruckrolle (4) kann über den Parameter

 > Blaszeit

eingestellt werden. Dabei gilt; je höher der Wert, um so weiter wird das Etikett transportiert. 200 ms entsprechen etwa 10 mm

Nachlauf des Etiketts

Nachdem das Etikett (2) den Reflexsensorbereich (3) verlassen läuft der Antrieb etwas nach um das Etikett zugfrei auf das Produkt zu übertragen. Diese Nachlaufzeit kann verlängert werden über den Parameter

 > Verz. Stützl. EIN

4.3 Signale

- Mit dem Signal **DREE** wird der Druck gestartet und das Etikett zur Andruckrolle vorgefahren.
- Das Signal **START** startet den Vorschub des Etikettes bis zum Verlassen des Reflexsensorbereichs plus Nachlaufzeit.

Bei Appliziermodus "**Applizieren - Drucken**" erfolgt der Druck des nächsten Etiketts aus dem Druckjob nach dem Applizieren des vorhergehenden Etiketts automatisch.

Im Appliziermodus "**Drucken - Applizieren**" wird vor dem Druck jedes Etiketts das Signal DREE erwartet.



Pin	Signal	Name	Beschreibung		Aktivierung / Aktiver Zustand
			ohne Applikator	mit Applikator	
1		DREE	-	Drucke erstes Etikett im Modus "Appliz.-Drucken"	Zuschalten +24V zwischen Pin 1 und Pin 25
13		START	Start des Druckvorgangs Voraussetzung : Die übergeordnete Steuerung hat die Entnahme des vorhergehenden Etiketts mit dem Signal ETE bestätigt.	Start des Druck-/Etikettiervorgangs	Zuschalten bzw. Anliegen +24V zwischen Pin 13 und Pin 25

Tabelle 2 Pin-Belegung I/O-Schnittstelle (Auszug)
▷ Schnittstellenbeschreibung des Etikettendruckers Hermes C

5.1 Normalbetrieb

Vor Aufnahme des Etikettierbetriebs prüfen, dass sämtliche Anschlüsse hergestellt sind.

- ▶ Transferfolie und Etiketten einlegen. ▷ Bedienungsanleitung des Druckers
- ▶ Drucker einschalten.
- ▶ Taste **feed** am Drucker betätigen.
Dadurch wird ein Synchronisationslauf des Etikettentransports ausgelöst. Die gespendeten Etiketten sind per Hand abzunehmen. Nach einigen Sekunden führt der Drucker einen kurzen Rücktransport aus, der den neuen Etikettenanfang zur Druckzeile positioniert.

Hinweis!



Dieser Synchronisationsvorgang ist auch dann auszuführen, wenn ein Druckauftrag mit der Taste **cancel** abgebrochen wurde.

Ein Synchronisationslauf ist nicht notwendig, wenn der Druckkopf zwischen verschiedenen Druckaufträgen nicht geöffnet wurde, auch wenn der Drucker ausgeschaltet war.

- ▶ Druckauftrag starten.
- ▶ Etikettierbetrieb über die I/O-Schnittstelle des Druckers starten.

Während des Etikettierbetriebs auftretende Fehler werden im Display des Druckers angezeigt

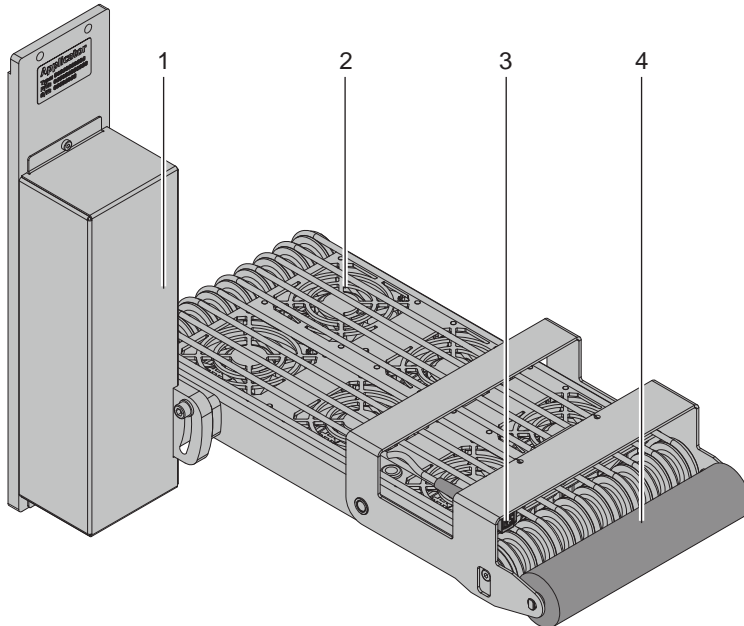
- ▷ Fehlermeldungen

5.2 Reinigung



Achtung!

Keine Scheuermittel oder Lösungsmittel verwenden.



- ▶ Die Außenoberflächen und Transportriemen des Applikators mit einem Allzweckreiniger säubern. Bereich 1
- ▶ Die Ventilatoren können mit Staub verschmutzt werden. Diesen Bereich mit einem Staubsauger und einer feinen Polsterdüse reinigen. Bereich 2
- ▶ Reflexsensor mit Glasreiniger reinigen. Bereich 3
- ▶ Die Andruckwalze kann durch Kleberreste der Etiketten verschmutzen. Zur Reinigung sollte spezieller Walzenreiniger verwendet werden. Bereich 4

Bild 7 Reinigung

6.1 Fehlermeldungen des Druckers

Informationen zu Ursachen und zur Behandlung druckerspezifischer Fehler (Papier zu Ende, Folie zu Ende u.ä.) sind in der ▷ Bedienungsanleitung des Druckers zu finden.

Fehlerbehandlung:

- ▶ Fehlerfolgen beseitigen
- ▶ Taste **feed** drücken, um Papierlauf neu zu synchronisieren. Gespendete Leeretiketten von Hand abnehmen.
- ▶ Zum Verlassen des Fehlerzustands Taste **pause** drücken.

Nach Quittieren der Fehlermeldung wird das Etikett, bei dem der Fehler aufgetreten war, erneut gedruckt.

6.2 Fehlermeldungen des Applikators

Die nachfolgende Tabelle enthält eine Übersicht über Applikator spezifische Fehleranzeigen, deren Ursachen und Methoden zum Abstellen der Fehler:

Fehlermeldung	Ursache
Saugplatte leer	Etikett ist von der Warteposition an der Andruckrolle entfernt worden, bevor das Signal START eingegangen ist.
Untere Endlage	Etikett hat 5 sek nach dem Druck den Reflexsensorbereich nicht erreicht oder wurde nicht erfasst

Tabelle 3 Fehlermeldungen des Applikators

Fehlerbehandlung:

- ▶ Fehlerfolgen beseitigen.
- ▶ Zum Verlassen des Fehlerzustands Taste **pause** drücken.

Hinweis!



Bei Fehler, anhand der Serviceanleitung Justagen und Einstellungen prüfen

- ▶ Ein Neudruck des Etiketts, bei dem ein Fehler auftrat, ist ohne neuen Druckauftrag nicht möglich. Ausgenommen davon ist der Fehler "Saugplatte leer". In diesem Fall wird nach Quittieren des Fehlers mit der Taste **pause** und dem Betätigen der Entertaste ↵ das letzte Etikett noch einmal gedruckt.
- ▶ Im Modus "Applizieren / Drucken" vor Aufnahme des zyklischen Betriebs Signal "Druck erstes Etikett" senden oder Entertaste ↵ drücken, um ein bedrucktes Etikett auf den Stempel zu übertragen.

7.1 Einbauerklärung



cab Produkttechnik
GmbH & Co KG
Wilhelm-Schickard-Str. 14
D-76131 Karlsruhe
Deutschland

Einbauerklärung

Hiermit erklären wir, dass die nachfolgend bezeichnete „unvollständige Maschine“ aufgrund ihrer Konzipierung und Bauart sowie in der von uns in Verkehr gebrachten Ausführung den folgenden grundlegenden Anforderungen der **Richtlinie 2006/42/EG über Maschinen** entspricht:

Anhang I, Artikel 1.1.2, 1.1.3, 1.1.5, 1.1.6, 1.2.1, 1.3.2, 1.5.2, 1.5.8, 1.6.3, 1.7

Bei einer nicht mit uns abgestimmten Änderung der „unvollständigen Maschine“ oder des Verwendungszwecks verliert diese Erklärung ihre Gültigkeit.

Gerät:	Saugband-Applikator
Typ:	5326C
Angewandte EU-Richtlinien:	Angewandte Normen
Richtlinie 2006/42/EG über Maschinen	<ul style="list-style-type: none"> • EN ISO 12100:2010 • EN ISO 13849-1:2015 • EN 60950-1:2006 +A11:2009+A12:2011+A1:2010+A2:2013
Andere einschlägige Richtlinien:	<ul style="list-style-type: none"> • Richtlinie 2014/30/EU über die elektromagnetische Verträglichkeit • Richtlinie 2011/65/EU zur Beschränkung der Verwendung bestimmter gefährlicher Stoffe in Elektro- und Elektronikgeräten
Bevollmächtigter für die technischen Unterlagen:	Erwin Fascher Am Unterwege 18/20 99610 Sömmerda
Für den Hersteller zeichnet:	Sömmerda, 08.07.2019
cab Produkttechnik Sömmerda Gesellschaft für Computer- und Automationsbausteine mbH 99610 Sömmerda	 Erwin Fascher Geschäftsführer

Die Inbetriebnahme ist solange untersagt, bis festgestellt wurde, dass die Maschine, in die die Maschine eingebaut werden soll, den Bestimmungen der Maschinenrichtlinie entspricht.

Der Hersteller verpflichtet sich, die speziellen Unterlagen zur unvollständigen Maschine einzelstaatlichen Stellen auf Verlangen elektronisch zu übermitteln.


Die zur unvollständigen Maschine gehörenden speziellen Unterlagen nach Anhang VII Teil B wurden erstellt.

7.2 EU-Konformitätserklärung



EU-Konformitätserklärung

Hiermit erklären wir, dass das nachfolgend bezeichnete Gerät aufgrund seiner Konzipierung und Bauart sowie in der von uns in Verkehr gebrachten Ausführung den einschlägigen grundlegenden Sicherheits- und Gesundheitsanforderungen der betreffenden EU-Richtlinien entspricht. Bei einer nicht mit uns abgestimmten Änderung des Geräts oder des Verwendungszwecks verliert diese Erklärung ihre Gültigkeit.

Gerät:	Saugband-Applikator
Typ:	5326C
Angewandte EU-Richtlinien:	Angewandte Normen
Richtlinie 2014/30/EU über die elektromagnetische Verträglichkeit:	<ul style="list-style-type: none"> • EN 55032:2012 • EN 55024:2010 • EN 61000-6-2:2005
Richtlinie 2011/65/EU zur Beschränkung der Verwendung bestimmter gefährlicher Stoffe in Elektro- und Elektronikgeräten	<ul style="list-style-type: none"> • EN 50581:2012
Delegierte Richtlinie (EU) 2015/863 der Kommission zur Änderung von Anhang II der Richtlinie 2011/65/EU des Europäischen Parlaments und des Rates hinsichtlich der Liste der Stoffe, die Beschränkungen unterliegen	
Für den Hersteller zeichnet:	Sömmerda, 08.07.2019
cab Produkttechnik Sömmerda Gesellschaft für Computer- und Automationsbausteine mbH 99610 Sömmerda	 Erwin Fascher Geschäftsführer