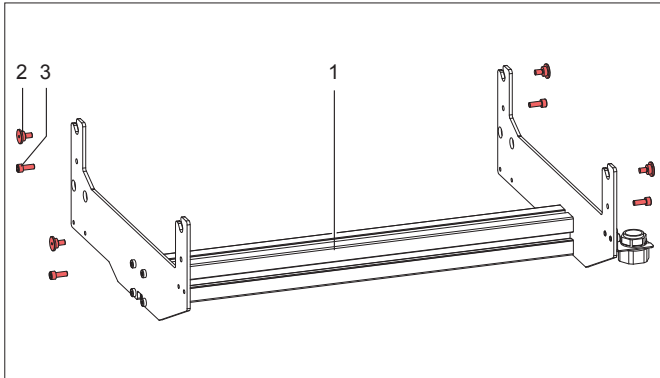


## Notice de montage

### Cintre de fixation Hermes C

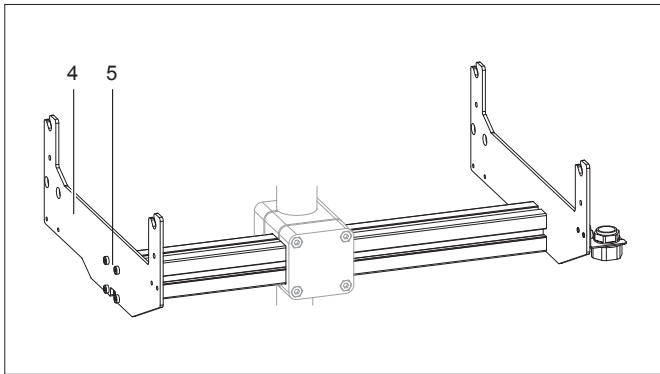
Édition : 10/15 · Réf. article : 9009840



Le cintre de fixation est un élément de montage permettant d'intégrer une imprimante Hermes C de façon suspendue dans une ligne de production.

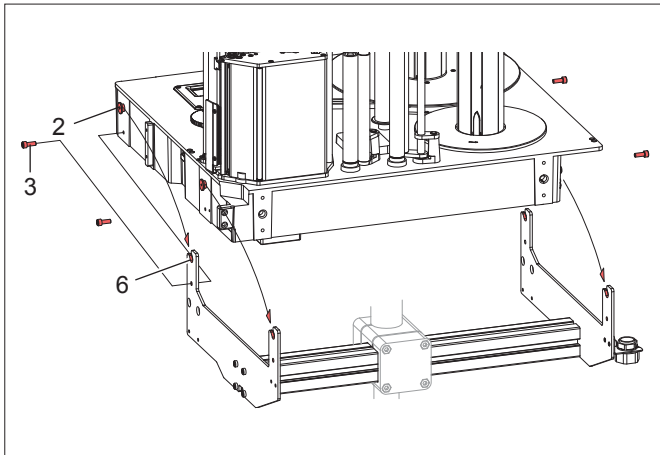
#### Livraison

- 1 - Cintre de fixation (profilé 50x50 fabricant Rose+Krieger)
- 2 - 4 vis de centrage
- 3 - 4 vis M6x14



#### Montage

- Installer le cintre de fixation dans la ligne de production.  
Si nécessaire, démonter entre-temps les parties latérales (4) en dévissant les vis (5).



- Serrer les deux vis de centrage (2) de chaque côté sur le châssis de l'imprimante.
- Accrocher l'imprimante grâce aux vis de centrage (2) dans les découpes (6) du cintre de fixation.
- Fixer l'imprimante de chaque côté avec les vis M6x14 (3).

#### Allemagne

cab Produkttechnik  
GmbH & Co KG  
Postfach 1904  
D-76007 Karlsruhe  
Wilhelm-Schickard-Str. 14  
D-76131 Karlsruhe  
Telefon +49 721 6626-0  
Telefax +49 721 6626-249  
www.cab.de  
info@cab.de

#### France

cab technologies s.à.r.l.  
F-67350 Niedermodern  
Téléphone +33 388 722 501  
www.cab-technologies.fr  
info@cab-technologies.fr

#### USA

cab Technology Inc.  
Tyngsboro MA, 01879  
Phone +1 978 649 0293  
www.cab.de/us  
info.us@cab.de

#### Asie 亚洲

cab Technology Co., Ltd.  
希愛比科技股份有限公司  
Junghe, Taipei, Taiwan  
Phone +886 2 8227 3966  
www.cab.de/tw  
info.asia@cab.de

#### Chine 中国

cab (Shanghai) Trading Co., Ltd.  
铠博(上海)贸易有限公司  
Phone +86 21 6236-3161  
www.cab.de/cn  
info.cn@cab.de

D'autres adresses de représentations cab sont disponibles sur demande.