

# Schnittstellenbeschreibung



**Etikettendrucker**

**Hermes+ / Hermes C**

Made in Germany

Familie	Typ
Hermes+ L	Hermes+ 2L
	Hermes+ 4L
	Hermes+ 4.3L
	Hermes+ 6L
Hermes+ R	Hermes+ 2R
	Hermes+ 4R
	Hermes+ 4.3R
	Hermes+ 6R
Hermes C	Hermes C6

**Ausgabe:** 07/2016 - Art.-Nr. 9009796

Diese Dokumentation sowie Übersetzungen hiervon sind Eigentum der cab Produkttechnik GmbH & Co KG.

Das Reproduzieren, Verarbeiten, Vervielfältigen oder Verbreiten im Ganzen oder in Teilen zu anderen Zwecken als der Verfolgung der ursprünglichen bestimmungsgemäßen Verwendung erfordert die vorherige schriftliche Genehmigung der cab.

### Warenzeichen

Microsoft® ist ein eingetragenes Warenzeichen der Microsoft Corporation.

Windows® ist ein eingetragenes Warenzeichen der Microsoft Corporation.

### Redaktion

Bei Fragen oder Anregungen bitte an cab Produkttechnik GmbH & Co KG Adresse Deutschland wenden.

### Aktualität

Durch die ständige Weiterentwicklung der Geräte können Abweichungen zwischen der Dokumentation und dem Gerät auftreten.

Die aktuelle Ausgabe ist zu finden unter [www.cab.de](http://www.cab.de).

### Geschäftsbedingungen

Lieferungen und Leistungen erfolgen zu den Allgemeinen Verkaufsbedingungen der cab.

### Deutschland

cab Produkttechnik  
GmbH & Co KG  
Postfach 1904  
D-76007 Karlsruhe  
Wilhelm-Schickard-Str. 14  
D-76131 Karlsruhe  
Telefon +49 721 6626-0  
Telefax +49 721 6626-249  
[www.cab.de](http://www.cab.de)  
[info@cab.de](mailto:info@cab.de)

### Frankreich

cab technologies s.a.r.l.  
F-67350 Niedermodern  
Téléphone +33 388 722 501  
[www.cab.de/fr](http://www.cab.de/fr)  
[info.fr@cab.de](mailto:info.fr@cab.de)

### USA

cab Technology Inc.  
Tyngsboro MA, 01879  
Phone +1 978 649 0293  
[www.cab.de/us](http://www.cab.de/us)  
[info.us@cab.de](mailto:info.us@cab.de)

### Asien 亚洲

cab Technology Co., Ltd.  
希愛比科技股份有限公司  
Junghe, Taipei, Taiwan  
Phone +886 2 8227 3966  
[www.cab.de/tw](http://www.cab.de/tw)  
[info.asia@cab.de](mailto:info.asia@cab.de)

### China 中国

cab (Shanghai) Trading Co., Ltd.  
乾博(上海)贸易有限公司  
Phone +86 21 6236-3161  
[www.cab.de/cn](http://www.cab.de/cn)  
[info.cn@cab.de](mailto:info.cn@cab.de)

Weitere Vertretungen auf Anfrage

<b>1</b>	<b>Einleitung</b> .....	<b>4</b>
1.1	Hinweise.....	4
1.2	Inhalt der Dokumentation.....	5
<b>2</b>	<b>I/O-Schnittstelle</b> .....	<b>6</b>
2.1	Pinbelegung.....	6
2.2	Interne Beschaltung der Ein- und Ausgänge.....	8
2.3	Externe Mindestbeschaltung.....	9
2.4	Signaldiagramm.....	10
2.5	I/O-Schnittstellenadapter Hermes A - Hermes+.....	11
<b>3</b>	<b>Anschluss Meldeleuchte</b> .....	<b>12</b>
<b>4</b>	<b>Anschluss Not-Aus</b> .....	<b>12</b>
<b>5</b>	<b>Anschluss zentrales Druckluftventil</b> .....	<b>12</b>

## 1.1 Hinweise

Wichtige Informationen und Hinweise sind in dieser Dokumentation folgendermaßen gekennzeichnet:



### **Gefahr!**

Macht auf eine außerordentliche große, unmittelbar bevorstehende Gefahr für Gesundheit oder Leben durch gefährliche elektrische Spannung aufmerksam.



### **Gefahr!**

Macht auf eine Gefährdung mit hohem Risikograd aufmerksam, die, wenn sie nicht vermieden wird, den Tod oder eine schwere Verletzung zur Folge hat.



### **Warnung!**

Macht auf eine Gefährdung mit mittlerem Risikograd aufmerksam, die, wenn sie nicht vermieden wird, den Tod oder eine schwere Verletzung zur Folge haben kann.



### **Vorsicht!**

Macht auf eine Gefährdung mit niedrigem Risikograd aufmerksam, die, wenn sie nicht vermieden wird, eine geringfügige oder mäßige Verletzung zur Folge haben kann.



### **Achtung!**

Macht auf mögliche Sachbeschädigung oder einen Qualitätsverlust aufmerksam.



### **Hinweis!**

Ratschläge zur Erleichterung des Arbeitsablaufs oder Hinweis auf wichtige Arbeitsschritte.



### **Umwelt!**

Tipps zu Umweltschutz



Handlungsanweisung



Verweis auf Kapitel, Position, Bildnummer oder Dokument.



\* Option (Zubehör, Peripherie, Sonderausstattung).

zeit Darstellung in Display / Monitor.

1.2 Inhalt der Dokumentation

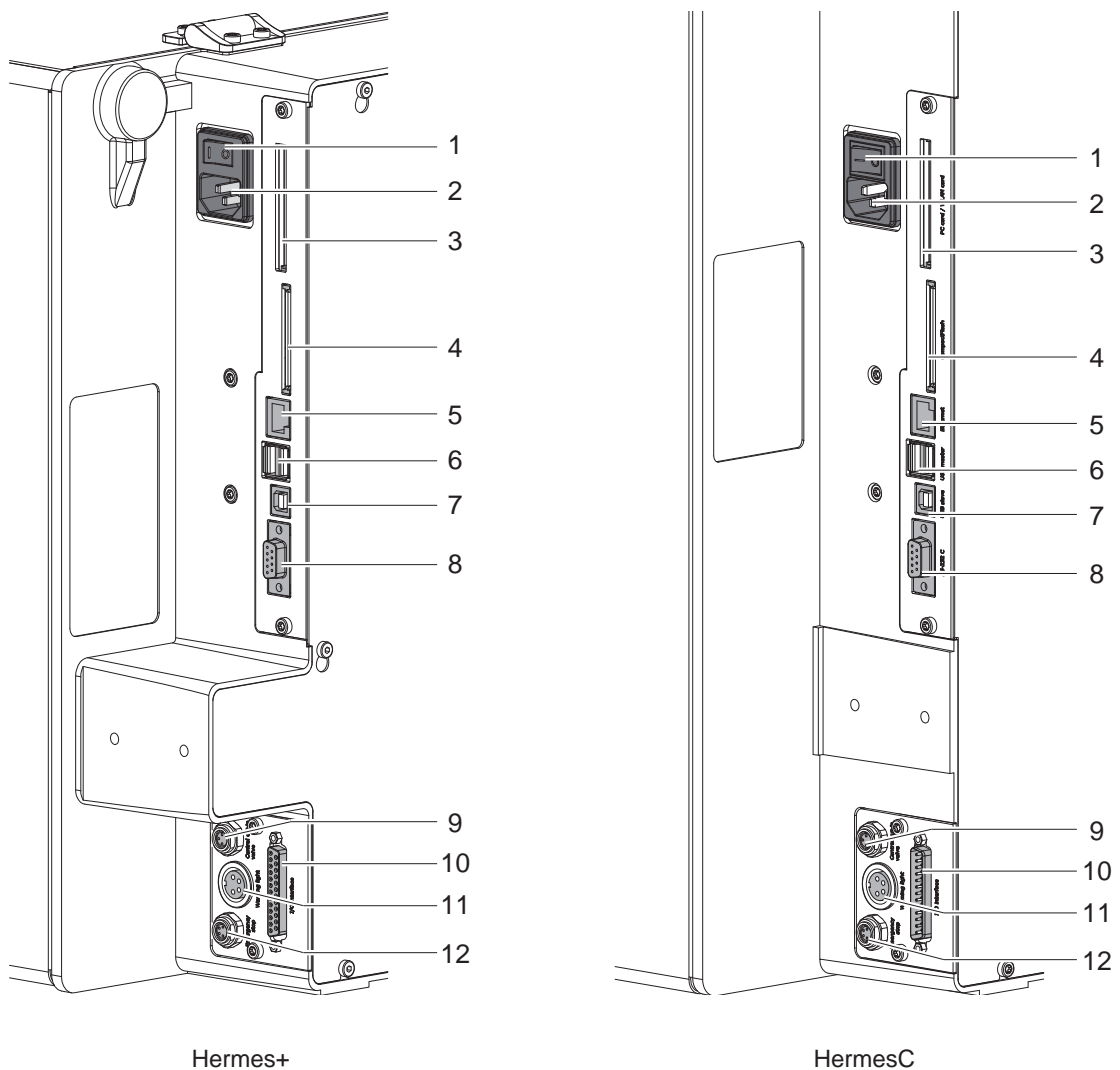
Diese Dokumentation enthält die Beschreibung der folgenden speziell für Hermes C definierten Schnittstellen :

- I/O-Schnittstelle (10)
- Anschluss Meldeleuchte (11)
- Anschluss Not-Aus (12)
- Anschluss zentrales Druckluftventil (9)

Die RS-232-Schnittstelle (8) ist für alle cab-Etikettendrucker einheitlich definiert ▷ Konfigurationsanleitung.

Die Schnittstelle für cab-Applikatoren ist ebenfalls cab-spezifisch. Hier handelt es sich um eine USB-Schnittstelle, die ausschließlich für den Datenaustausch zwischen cab-Modulen genutzt wird. Daher wird sie nicht näher beschrieben.

Alle anderen Schnittstellen sind standardisiert und daher kein Inhalt dieser Dokumentation.



- 1 Netzschalter
- 2 Netzanschlussbuchse
- 3 Steckplatz für PC-Card Type II oder WLAN-Karte
- 4 Steckplatz für CompactFlash-Speicherkarte
- 5 Ethernet 10/100 Base-T
- 6 2 USB-Master-Schnittstellen für Tastatur, Scanner oder Serviceschlüssel

- 7 USB-High Speed Slave-Schnittstelle
- 8 Serielle RS-232 C-Schnittstelle
- 9 Anschluss zentrales Druckluftventil
- 10 I/O-Schnittstelle
- 11 Anschluss Meldeleuchte
- 12 Anschluss Not-Aus

Bild 1 Anschlüsse

Für die Einbindung in einen übergeordneten Steuerungsablauf ist das Gerät mit einer I/O-Schnittstelle ausgerüstet, über die der Etikettiervorgang gestartet und unterbrochen werden kann. Ebenso werden Status- und insbesondere Fehlermeldungen an die übergeordnete Steuerung übergeben.

## 2.1 Pinbelegung

Die Schnittstelle besitzt eine 25-polige SUB-D-Buchse.

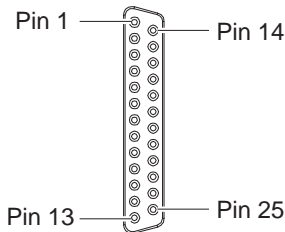


Bild 2 I/O-Schnittstelle

Pin	Signal	Name	Beschreibung		Aktivierung / Aktiver Zustand
			ohne Applikator	mit Applikator	
1	⊖	DREE	-	Drucke erstes Etikett im Modus "Appliz.-Drucken"	Zuschalten +24 V zwischen Pin 1 und Pin 25
2	⊕	VWE	Vorwarnung Etikettenende Meldung, dass der Etikettenvorrat ein in der Druckerkonfiguration definiertes Minimum unterschritten hat.		0 V an Pin 2
3	⊕	SUE	-	Untere Endlage Der Saugblock des Applikators befindet sich in der Etikettierposition	+24 V an Pin 3
4	⊕	PTE	Papiertransport EIN Etiketten werden vom Drucker transportiert		+24 V an Pin 4
5	⊕	SOE	-	Obere Endlage Der Saugblock des Applikators befindet sich in der Etikettenübernahmeposition vom Drucker	+24 V an Pin 5
6		GND	Betriebserde (0V) für Sensoren, Schalter/Taster		
7		-	-		
8	⊕	FME	Fehler Etiketten-/Folienende Es befinden sich keine Etiketten bzw. keine Folie (mehr) im Drucker. Der Betrieb wird gestoppt und der Fehler angezeigt. Nach der Fehlerkorrektur wird das beim Auftreten des Fehlers im Druck befindliche Etikett wiederholt		0 V an Pin 8
9	⊕	EDG	Druckauftrag vorhanden Im Druckpuffer sind Druckaufträge vorhanden		+24 V an Pin 9
10	⊕	DB	Drucker bereit Drucker befindet sich im Zustand "Bereit"	Drucker und Applikator bereit Drucker und Applikator befinden sich im Zustand "Bereit"	+24 V an Pin 10
11	⊖	FEED	Etikettenvorschub Ein leeres Etikett wird zur Synchronisation des Papierlaufs vorgeschoben; funktioniert, wenn kein Druckauftrag geladen ist und nach dem Auftreten von Fehlern		Zuschalten +24 V zwischen Pin 11 und Pin 25
12	⊖	WDR	Druckwiederholung Das zuletzt gedruckte Etikett wird wiederholt, Zähler werden dabei nicht geändert. nur im Modus "Drucken-Appliz."		Zuschalten bzw. Anliegen +24 V zwischen Pin 12 und Pin 25




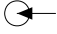

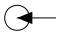


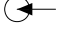

Pin	Signal	Name	Beschreibung		Aktivierung / Aktiver Zustand
			ohne Applikator	mit Applikator	
13		START	Start des Druckvorgangs Voraussetzung : Die übergeordnete Steuerung hat die Entnahme des vorhergehenden Etiketts mit dem Signal ETE bestätigt.	Start des Druck-/Etikettiervorgangs	Zuschalten bzw. Anliegen +24 V zwischen Pin 13 und Pin 25
14		PSE	Pause EIN/AUS		Pause EIN, wenn +24 V zwischen Pin 14 und Pin 25 anliegt
15		VWF	Vorwarnung Folienende Meldung, dass der Folienvorrat ein in der Druckerkonfiguration definiertes Minimum unterschritten hat.		0 V an Pin 15
16		ETE	Etikett entnommen Bestätigung der übergeordneten Steuerung, dass ein Etikett aus der Spende-position entnommen wurde, Voraussetzung für die Wirksamkeit eines neuen Startsignals	-	Zuschalten +24 V zwischen Pin 16 und Pin 25
17		DAL	Druckauftrag löschen Der aktuelle Druckauftrag wird abgebrochen und die Daten aus dem Druckpuffer gelöscht		Zuschalten +24 V zwischen Pin 17 und Pin 25
18		RST	Reset		Zuschalten +24 V zwischen Pin 18 und Pin 25
19		24P	Interne Betriebsspannung +24 V, Si T 100 mA zur Versorgung externer Verbraucher z.B. Sensoren, Schalter/Taster		
20		24P_EXT	Externe Betriebsspannung +24 V		
21		ESP	Etikett in Spende-position	Applikator bereit für Modus Etikettieren/Drucken	+24 V an Pin 21
22		SAA	Sammelalarm Im System ist ein Fehler aufgetreten. Der Betrieb wird gestoppt und der Fehlertyp angezeigt.		0 V an Pin 22
23		STP	Unterbrechung Etikettierzyklus		Zuschalten +24 V zwischen Pin 23 und Pin 25
24		EDR	-	Etikett drehen 90° für Applikatoren mit auswählbarer Etikettenorientierung	Zuschalten +24 V zwischen Pin 24 und Pin 25
25		GND_EXT	GND-Potenzial der externen 24P		

Tabelle 1 Pinbelegung der I/O-Schnittstelle

## 2.2 Interne Beschaltung der Ein- und Ausgänge

### Digitale Eingänge

- konform zu IEC/EN 61131-2 (Typ1+3)
- Arbeitsspannung: 24 V DC (18..30 V)
- Schalt-Logik: PNP-schaltend
- Logischer Pegel „0“: < 5 V DC
- Logischer Pegel „1“: > 15 V DC
- Eingangsstrom pro Kanal: 4..5 mA (bei 24 V DC)
- Galvanische Trennung: 3,75 kV
- Verpolschutz: Ja
- ESD-Schutz: bis 8 kV

### Digitale Ausgänge

- konform zu IEC/EN 61131-2
- Arbeitsspannung: 24 V DC (18..30 V)
- Schalt-Logik: PNP-schaltend
- Ausgangsstrom pro Kanal: 700 mA (Überlastschutz)
- Ausgangsstrom gesamt: 700 mA
- Galvanische Trennung: 3,75 kV
- Kurzschlussfest: ja
- Verpolschutz: ja
- ESD-Schutz: bis 8 kV

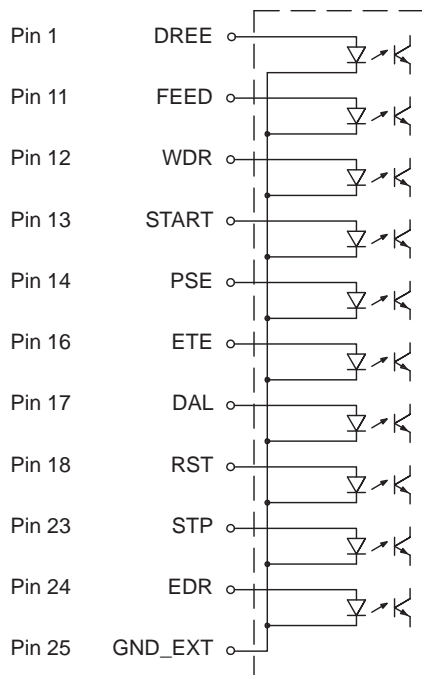


Bild 3 Schaltung der Eingänge

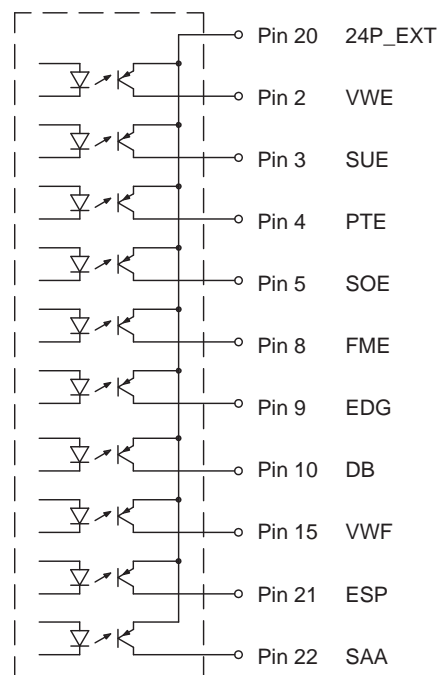


Bild 4 Schaltung der Ausgänge



### Achtung!

#### Funktionsverlust!

Die externe Beschaltung von Pin 20 mit 0 V ist nicht zulässig.



2.3 Externe Mindestbeschaltung

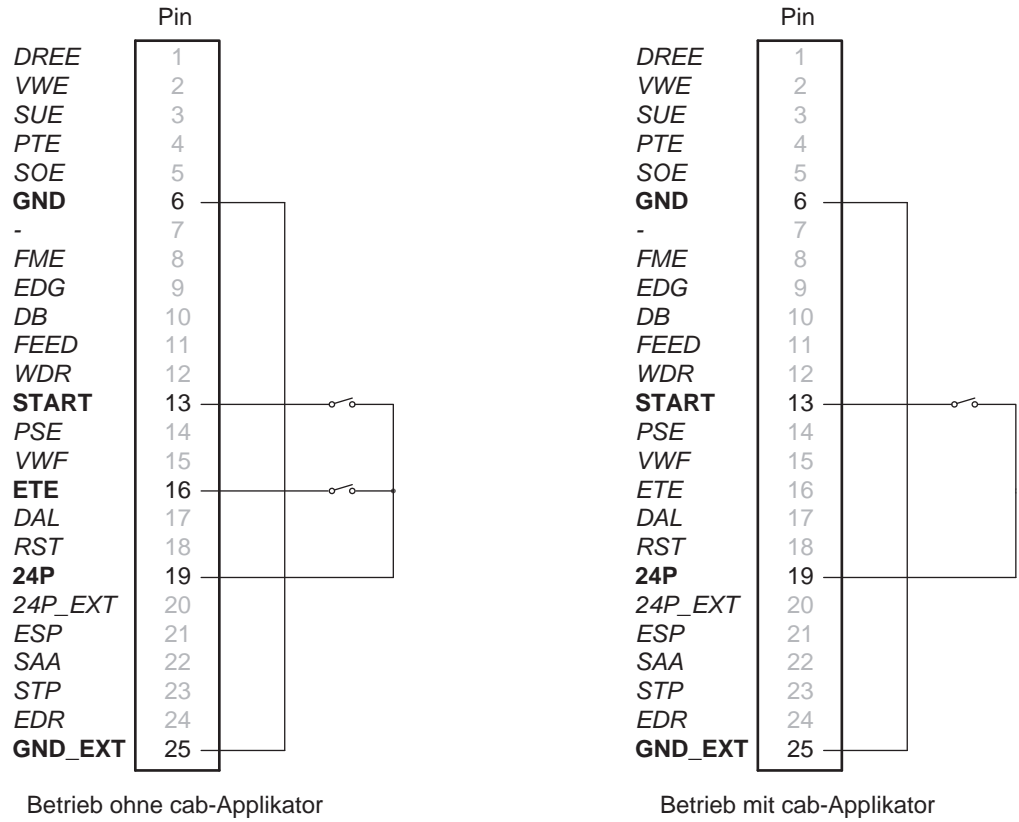


Bild 5 Mindestbeschaltung der I/O-Schnittstelle unter Nutzung der internen Spannung 24P

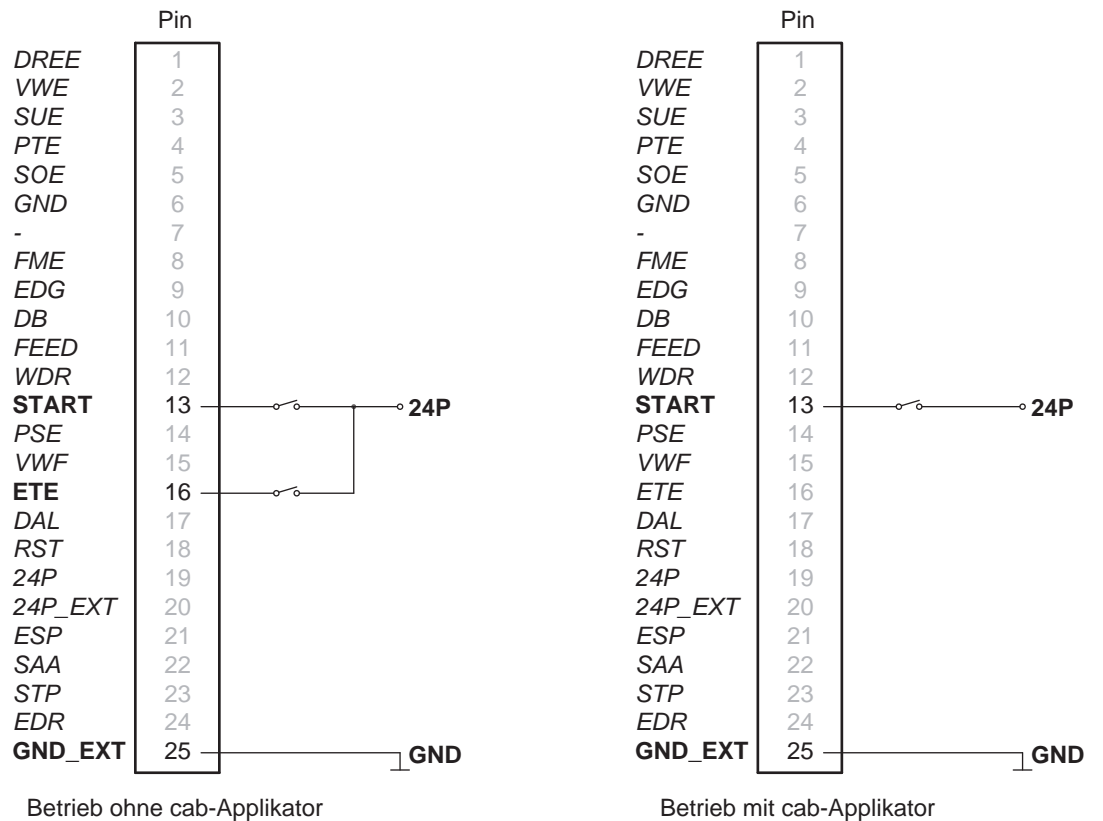


Bild 6 Mindestbeschaltung der I/O-Schnittstelle mit externer Spannungsversorgung

## 2.4 Signaldiagramm

Signalbeschreibung		Pin	Name	Hermes+ mit Applikator 4014 im Modus Drucken/Applizieren												
				Gerät ausgeschaltet, Systembereitschaft extern	Gerät eingeschaltet, kein Fehler, Media OK	Druckauftrag wurde geladen	Start Etikettierzyklus	Drucken	Etikett fehlerfrei übernommen	Stempelhub gestartet	Stempel erreicht untere Endlage	Stempel wird eingezogen	Stempel erreicht obere Endlage	Druckauftrag fertig gestellt	Gerät ausschalten	
Eingangssignale	Drucke erstes Etikett	1	DREE													
	Etikettenvorschub	11	FEED													
	Druckwiederholung	12	WDR													
	Start	13	START				1	1	1	1	1	1	1	1	1	1
	Pause	14	PSE													
	Etikett entnommen	16	ETE													
	Druckauftrag löschen	17	DAL													
	Reset	18	RST													
	Stop	23	STP													
	Etikett drehen 90°	24	EDR													
Ausgangssignale	Vorwarnung Etikettenende	2	VWE	1	1	1	1	1	1	1	1	1	1	1	1	1
	Untere Endlage	3	SUE							1	1	1	1	1	1	1
	Papiertransport ein	4	PTE				1	1	1	1	1	1	1	1	1	1
	Obere Endlage	5	SOE	1	1	1	1	1	1	1	1	1	1	1	1	1
	Etiketten-/Folienende	8	FME	1	1	1	1	1	1	1	1	1	1	1	1	1
	Druckauftrag vorhanden	9	EDG	1	1	1	1	1	1	1	1	1	1	1	1	1
	Drucker/Applikator bereit	10	DB	1	1	1	1	1	1	1	1	1	1	1	1	1
	Vorwarnung Folienende	15	VWF	1	1	1	1	1	1	1	1	1	1	1	1	1
	Applikator bereit	21	ESP	1	1	1	1	1	1	1	1	1	1	1	1	1
	Sammelalarm	22	SAA	1	1	1	1	1	1	1	1	1	1	1	1	1
				Ein	Etikettierzyklus Druckauftrag										Aus	

Bild 7 Signaldiagramm Hermes+ mit Applikator 4014 im Modus "Drucken/Applizieren"

## 2.5 I/O-Schnittstellenadapter Hermes A - Hermes+

Der I/O-Schnittstellenadapter (Art.-Nr. 5961349) stellt eine 15-polige I/O-Schnittstelle zur Verfügung, um vorhandene Anlagen nutzen zu können, die bisher mit einem Hermes A-Etikettiersystem betrieben wurden.

**Achtung!**

Es ist möglich, dass für Sonderapplikatoren Signale eine andere Bedeutung in der Firmware erhalten. Dies kann zu Fehlern in der Ansteuerung über die I/O-Schnittstelle führen, wenn keine kundenspezifische Anpassung vorgenommen wird.

In diesem Fall den Hersteller kontaktieren.

**Hinweis!**

Das Hermes A-Signal "Etikettiererfehler" ist nicht verfügbar.

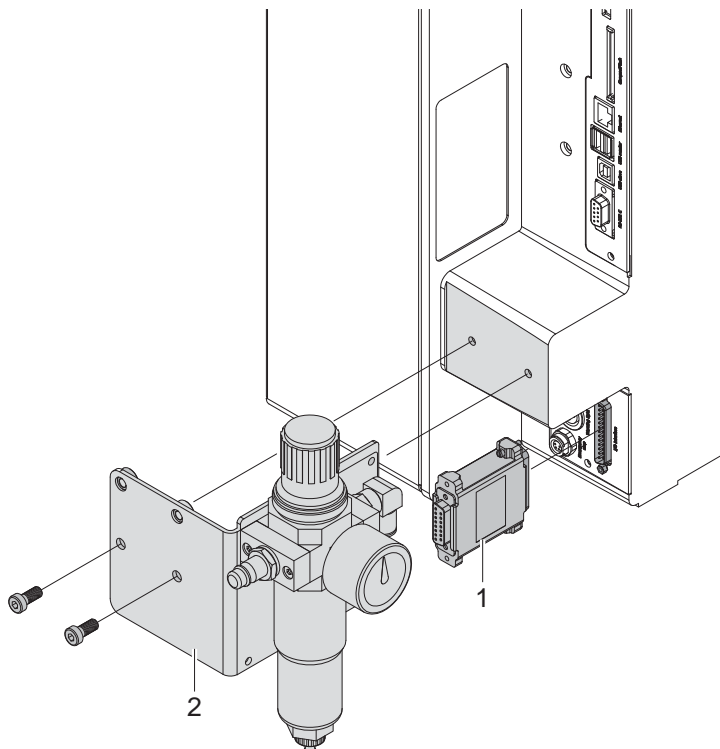


Bild 8 Montage des I/O-Schnittstellenadapters

**Achtung!**

**Vor Montage des Adapters Netzspannung am Drucker ausschalten!**

- ▶ Bei Verwendung einer Druckluftwartungseinheit oder einer Meldeleuchte vor der Montage des Adapters Befestigungswinkel (2) vom Drucker demontieren.
- ▶ Schnittstellenadapter (1) an die I/O-Schnittstelle des Druckers stecken und anschrauben.
- ▶ Zuleitung der bestehenden Anlage mit der 15-poligen Buchse des Schnittstellenadapters verbinden.
- ▶ Befestigungswinkel (2) mit Druckluftwartungseinheit oder Meldeleuchte wieder am Drucker montieren.

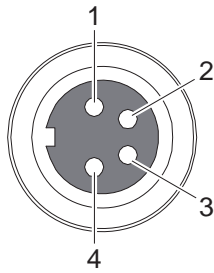


Bild 9 Anschluss Meldeleuchte  
Buchse "Warning Light"

Pin	Richtung	Name	Beschreibung	Aktiver Zustand
1	⊕ →	24V	Interne Betriebsspannung 24 V	
2	⊕ →	/SGR	Gerät eingeschaltet	low
3	⊕ →	/SGE	Vorwarnung Transferfolie oder Etikett aktiv	low
4	⊕ →	/SRT	Fehler	low

Tabelle 2 Pinbelegung Anschluss Meldeleuchte

## 4 Anschluss Not-Aus

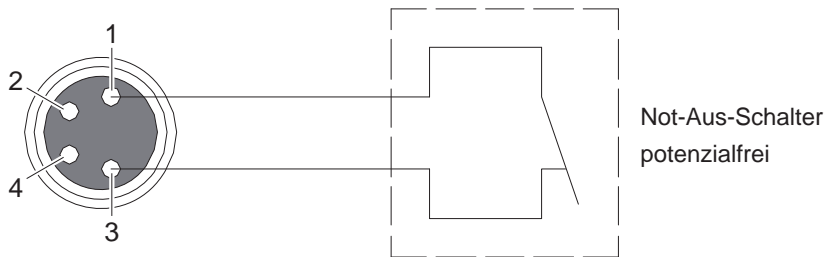


Bild 10 Anschluss Not-Aus  
Buchse "Emergency Stop"

Mit dem an der vierpoligen Buchse angeschlossenen Not-Aus-Schalter kann die Druckluft im Etikettiersystem über ein zentrales Druckluftventil abgeschaltet werden.

## 5 Anschluss zentrales Druckluftventil

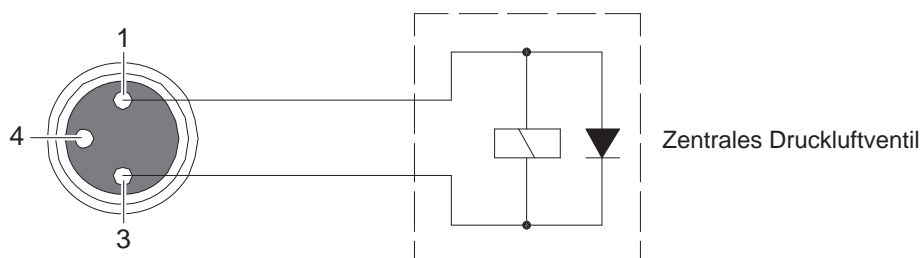


Bild 11 Anschluss zentrales Druckluftventil  
Buchse "Central cut-in valve"

Mit dem an der dreipoligen Buchse angeschlossenen zentralen Druckluftventil kann die Druckluft im Etikettiersystem über einen Not-Aus-Schalter abgeschaltet werden.



### Achtung!

Für den Betrieb des zentralen Druckluftventils muss die I/O-Schnittstelle mit 24 V an Pin 20 und GND an Pin 25 beschaltet werden.