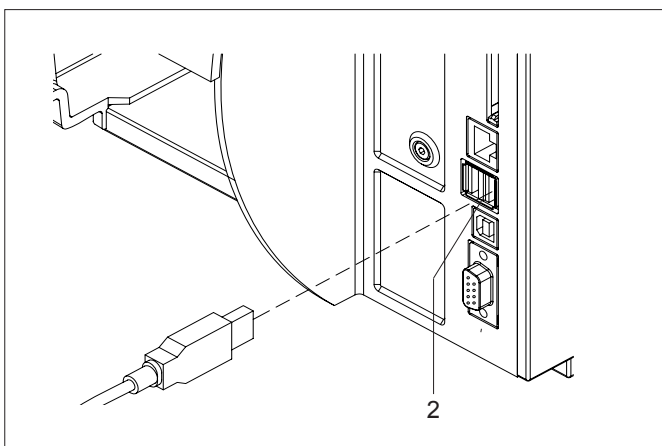
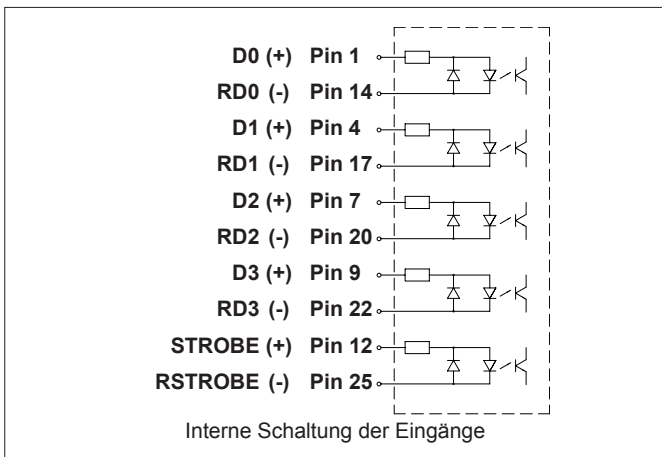
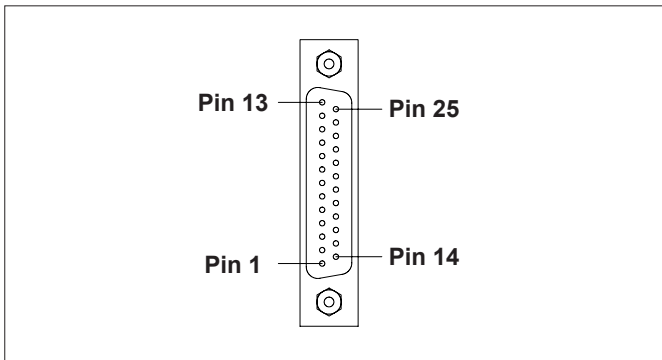
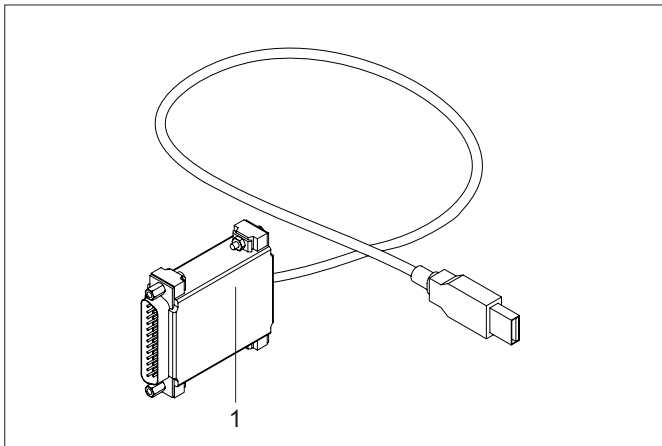


Bedienungsanleitung

Etikettenauswahlbox - Ein-/Ausgabebox (Art.-Nr. 5944999)

Ausgabe: 11/2013 · Art.-Nr. 9009597



Die Box hat in Abhängigkeit von der äußeren Beschaltung des 25-poligen Steckers zwei verschiedene Funktionen :

ohne Brücke Pin 11 - Pin 13 : **Etikettenauswahlbox**
mit Brücke Pin 11 - Pin 13 : **Ein-/Ausgabebox**

Etikettenauswahlbox

Funktion

Mit der Etikettenauswahlbox können über eine SPS Druckaufträge für maximal 16 verschiedene Etiketten ausgelöst werden, deren Definitionen im JScript-Format auf einem Speichermedium im Drucker abgelegt sind.

Systemvoraussetzungen

Drucker der A+-, MACH4-, Hermes+-, PX- und EOS-Serie



Für den Betrieb der Etikettenauswahlbox ist mindestens die Version 3.03 (bei EOS Version 4.05) der Drucker-Firmware erforderlich !

Belegung des 25-poligen Steckers

Pin	Signal	Pin	Rückleiter	Richtung	Funktion
1	D0	14	RD0	Eingang	Auswahlsignal Wert 2 ⁰
4	D1	17	RD1	Eingang	Auswahlsignal Wert 2 ¹
7	D2	20	RD2	Eingang	Auswahlsignal Wert 2 ²
9	D3	22	RD3	Eingang	Auswahlsignal Wert 2 ³
12	STROBE	25	RSTROBE	Eingang	Gültigkeitssignal
11	MODE	13	GND	nicht verbinden !!!	

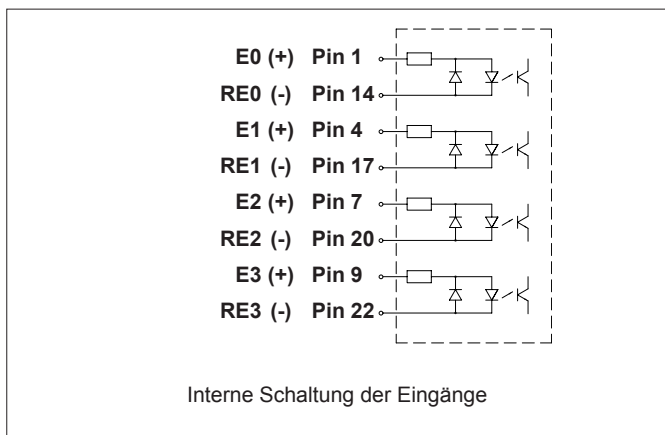
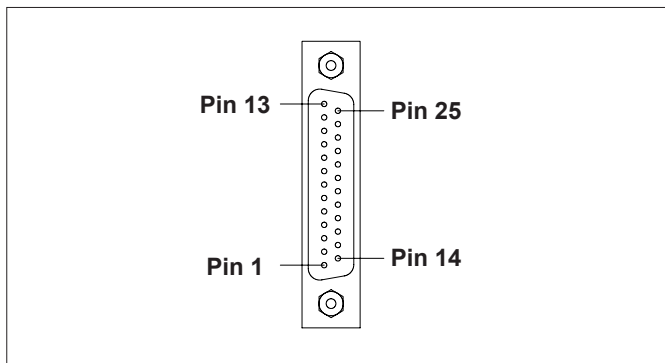
Für den Betrieb als Etikettenauswahlbox dürfen Pin 11 und Pin 13 nicht verbunden werden.

Jedes Eingangssignal D0-D3, STROBE hat einen separaten Rückleiter. Das jeweilige Signal ist aktiv, wenn zwischen Signal und Rückleiter 24V mit (+) am Signal angelegt ist. Die interne Schaltung der Eingänge bewirkt eine Potenzialtrennung.

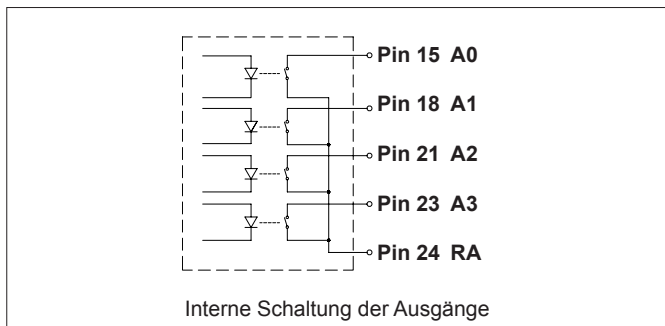
Betrieb

- ▶ Bis zu 16 Etikettendateien mit den Namen E16.LBL bis E31.LBL im Ordner \LABELS des Speichermediums ablegen.
- ▶ Speichermedium in den Drucker einsetzen.
- ▶ Box (1) an einer USB-Master-Schnittstelle (2) des Druckers kontaktieren.
- ▶ 25-poligen SUB-D-Stecker der Box (1) über ein geeignetes Kabel mit der SPS-Schnittstelle verbinden.
- ▶ Gewünschte Datei **Ex** per SPS durch die Aktivierung der binär codierten Auswahlsignale bestimmen:

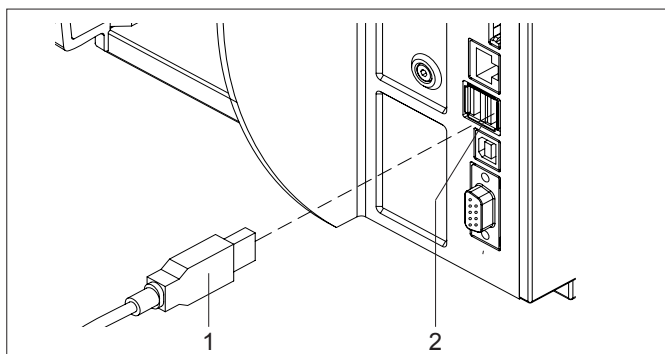
$$x = 16 + D3 \cdot 2^3 + D2 \cdot 2^2 + D1 \cdot 2^1 + D0 \cdot 2^0$$
 Beispiel : Mit D3 und D1 wird E26.LBL ausgewählt.
- ▶ Auswahl über die SPS durch die Aktivierung des STROBE-Signals für mindestens 50 ms bestätigen.



Interne Schaltung der Eingänge



Interne Schaltung der Ausgänge



Ein-/Ausgabebox

Funktion

Mit der Ein-/Ausgabebox ist es möglich, einfache SPS-Steuerungsabläufe zu realisieren. Dazu besitzt die Box 4 Eingänge und 4 Ausgänge, die per abc-Programmierung über den in der Drucker-Firmware integrierten Basic-Compiler gelesen bzw. gestellt werden. Innerhalb des abc-Programms ist jedem Ein- und Ausgang ein Bit zugeordnet (▷ Programmieranleitung). Die abc-Programmierung ist aufgabenspezifisch zu gestalten.

Systemvoraussetzungen

Drucker der A+-, MACH4-, Hermes+-, PX- und EOS-Serie



Für den Betrieb der Ein-/Ausgabebox ist mindestens die Version 3.08 (bei EOS Version 4.05) der Drucker-Firmware erforderlich !

Belegung des 25-poligen Steckers

Pin	Signal	Pin	Rückleiter	Richtung	Funktion
1	E0	14	RE0	Eingang	Eingangsbit 0
4	E1	17	RE1	Eingang	Eingangsbit 1
7	E2	20	RE2	Eingang	Eingangsbit 2
9	E3	22	RE3	Eingang	Eingangsbit 3
15	A0	24	RA	Ausgang	Ausgangsbit 0
18	A1			Ausgang	Ausgangsbit 1
21	A2			Ausgang	Ausgangsbit 2
23	A3			Ausgang	Ausgangsbit 3
11	MODE	13	GND	Brücke erforderlich	

Um die Box als Ein-/Ausgabebox zu betreiben, ist eine Brücke zwischen Pin 11 und Pin 13 erforderlich.

Jedes Eingangssignal E0-E3 hat einen separaten Rückleiter. Das jeweilige Eingangsbit ist "high", wenn zwischen Signal und Rückleiter 24V mit (+) am Signaleingang angelegt ist. Die Ausgangssignale A0-A3 haben einen gemeinsamen Rückleiter RA. Wenn ein Ausgangsbit auf "high" gesetzt ist, besteht eine niederohmige Verbindung zwischen dem zugehörigen Signalausgang und dem gemeinsamen Rückleiter.

Die interne Schaltung der Ein- und Ausgänge bewirkt eine Potenzialtrennung.

Betrieb

- ▶ Box (1) an einer USB-Master-Schnittstelle (2) des Druckers kontaktieren.
- ▶ 25-poligen SUB-D-Stecker der Box (1) über ein geeignetes Kabel mit der zu steuernden Einheit verbinden.
- ▶ Druckauftrag starten, der ein abc-Programm zur Steuerung der externen Einheit enthält.

Deutschland

cab Produkttechnik
GmbH & Co KG
Postfach 1904
D-76007 Karlsruhe
Wilhelm-Schickard-Str. 14
D-76131 Karlsruhe
Telefon +49 721 6626-0
Telefax +49 721 6626-249
www.cab.de
info@cab.de

Frankreich

cab technologies s.a.r.l.
F-67350 Niedermodern
Téléphone +33 388 722 501
www.cab.de/fr
info.fr@cab.de

USA

cab Technology Inc.
Tyngsboro MA, 01879
Phone +1 978 649 0293
www.cab.de/us
info.us@cab.de

Südafrika

cab Technology (Pty.) Ltd.
2125 Randburg
Phone +27 11-886-3580
www.cab.de/za
info.za@cab.de

Asien 亚洲

cab Technology Co., Ltd.
希愛比科技股份有限公司
Junghe, Taipei, Taiwan
Phone +886 2 8227 3966
www.cab.de/tw
info.asia@cab.de

China 中国

cab (Shanghai) Trading Co., Ltd.
銳博(上海)貿易有限公司
Phone +86 21 6236-3161
www.cab.de/cn
info.cn@cab.de

Weitere Vertretungen auf Anfrage