

Montageanleitung



Hub-Blas-Applikator

4614

Familie	Typ
Hub-Blas-Applikator	4614-200L
	4614-300L
	4614-400L
	4614-200R
	4614-300R
	4614-400R

Ausgabe: 08/2019 - Art.-Nr. 9009615

Urheberrecht

Diese Dokumentation sowie Übersetzungen hiervon sind Eigentum der cab Produkttechnik GmbH & Co KG. Das Reproduzieren, Verarbeiten, Vervielfältigen oder Verbreiten im Ganzen oder in Teilen zu anderen Zwecken als der Verfolgung der ursprünglichen bestimmungsgemäßen Verwendung erfordert die vorherige schriftliche Genehmigung der cab.

Redaktion

Bei Fragen oder Anregungen bitte an cab Produkttechnik GmbH & Co KG Adresse Deutschland wenden.

Aktualität

Durch die ständige Weiterentwicklung der Geräte können Abweichungen zwischen der Dokumentation und dem Gerät auftreten. Die aktuelle Ausgabe ist zu finden unter www.cab.de.

Geschäftsbedingungen

Lieferungen und Leistungen erfolgen zu den Allgemeinen Verkaufsbedingungen der cab.

Deutschland
cab Produkttechnik GmbH & Co KG
Karlsruhe
Tel. +49 721 6626 0
www.cab.de

USA
cab Technology, Inc.
Chelmsford, MA
Tel. +1 978 250 8321
www.cab.de/us

Taiwan
cab Technology Co., Ltd.
Taipeh
Tel. +886 (02) 8227 3966
www.cab.de/tw

China
cab (Shanghai) Trading Co., Ltd.
Guangzhou
Tel. +86 (020) 2831 7358
www.cab.de/cn

Frankreich
cab Technologies S.à.r.l.
Niedermodern
Tel. +33 388 722501
www.cab.de/fr

Mexiko
cab Technology, Inc.
Juárez
Tel. +52 656 682 4301
www.cab.de/es

China
cab (Shanghai) Trading Co., Ltd.
Shanghai
Tel. +86 (021) 6236 3161
www.cab.de/cn

Südafrika
cab Technology (Pty) Ltd.
Randburg
Tel. +27 11 886 3580
www.cab.de/za

1	Einleitung	4
1.1	Hinweise.....	4
1.2	Bestimmungsgemäßer Gebrauch	4
1.3	Sicherheitshinweise	4
1.4	Sicherheitskennzeichnung	5
1.5	Umwelt	5
2	Produktbeschreibung	6
2.1	Wichtige Merkmale.....	6
2.2	Technische Daten.....	6
2.3	Geräteübersicht.....	7
2.4	Lieferumfang	8
3	Montage	9
4	Betrieb	10
4.1	Normalbetrieb.....	10
4.2	Reinigung.....	10
5	Fehlermeldungen	11
5.1	Fehlermeldungen des Druckers	11
5.2	Fehlermeldungen des Applikators.....	11
6	Zulassungen	12
6.1	Einbauerklärung	12
6.2	EU-Konformitätserklärung.....	13

1.1 Hinweise

Wichtige Informationen und Hinweise sind in dieser Dokumentation folgendermaßen gekennzeichnet:



Gefahr!

Macht auf eine außerordentliche große, unmittelbar bevorstehende Gefahr für Gesundheit oder Leben durch gefährliche elektrische Spannung aufmerksam.



Gefahr!

Macht auf eine Gefährdung mit hohem Risikograd aufmerksam, die, wenn sie nicht vermieden wird, den Tod oder eine schwere Verletzung zur Folge hat.



Warnung!

Macht auf eine Gefährdung mit mittlerem Risikograd aufmerksam, die, wenn sie nicht vermieden wird, den Tod oder eine schwere Verletzung zur Folge haben kann.



Vorsicht!

Macht auf eine Gefährdung mit niedrigem Risikograd aufmerksam, die, wenn sie nicht vermieden wird, eine geringfügige oder mäßige Verletzung zur Folge haben kann.



Achtung!

Macht auf mögliche Sachbeschädigung oder einen Qualitätsverlust aufmerksam.



Hinweis!

Ratschläge zur Erleichterung des Arbeitsablaufs oder Hinweis auf wichtige Arbeitsschritte.



Umwelt!

Tipps zum Umweltschutz.



Handlungsanweisung



Verweis auf Kapitel, Position, Bildnummer oder Dokument.



Option (Zubehör, Peripherie, Sonderausstattung).

Zeit

Darstellung im Display.

1.2 Bestimmungsgemäßer Gebrauch

- Das Gerät ist nach dem Stand der Technik und den anerkannten sicherheitstechnischen Regeln gefertigt. Dennoch können bei der Verwendung Gefahren für Leib und Leben des Benutzers oder Dritter bzw. Beeinträchtigungen des Gerätes und anderer Sachwerte entstehen.
- Das Gerät darf nur in technisch einwandfreiem Zustand sowie bestimmungsgemäß, sicherheits- und gefahrenbewusst unter Beachtung der Anleitung benutzt werden.
- Das Gerät ist für den Betrieb mit cab Druckern der HERMES Q und Hermes+ Serie bestimmt. Eine andersartige oder darüber hinausgehende Benutzung ist nicht bestimmungsgemäß. Für aus missbräuchlicher Verwendung resultierende Schäden haftet der Hersteller/Lieferant nicht; das Risiko trägt allein der Anwender.
- Zur bestimmungsgemäßen Verwendung gehört auch das Beachten der Anleitung.



Hinweis!

Alle Dokumentationen sind auf DVD im Lieferumfang enthalten und aktuell auch im Internet abrufbar.

1.3 Sicherheitshinweise



Achtung!

Erstmalige Inbetriebnahme, Justagen sowie der Austausch von Komponenten dürfen nur von qualifizierten Fachpersonal (Service) vorgenommen werden. ▷ Inbetriebnahme-/ Serviceanleitung Applikatoren



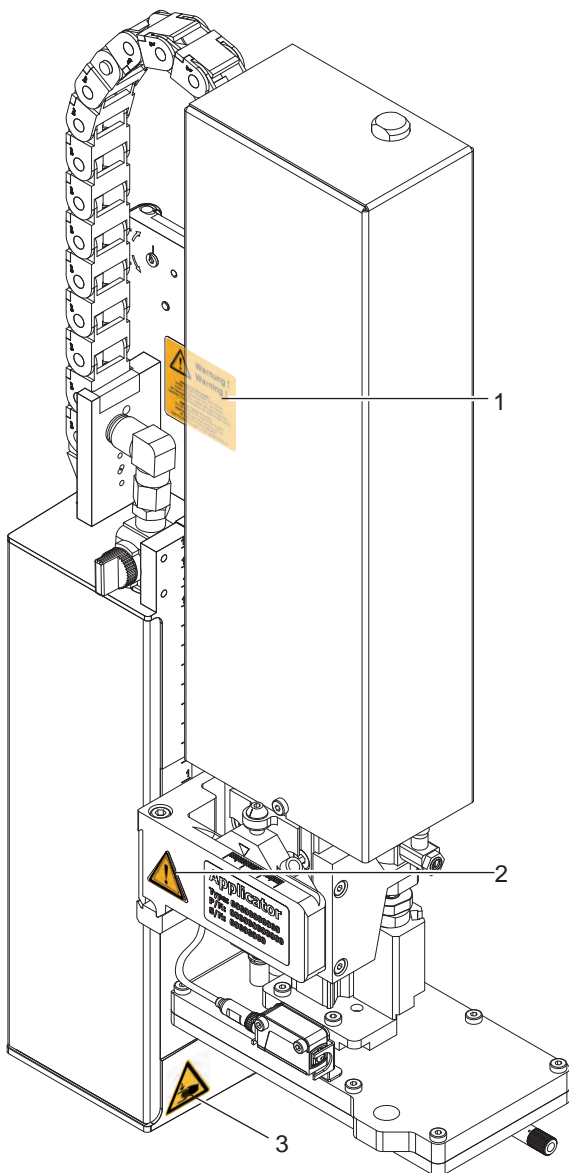
Warnung!


Dies ist eine Einrichtung der Klasse A. Die Einrichtung kann im Wohnbereich Funkstörungen verursachen. In diesem Fall kann vom Betreiber verlangt werden, angemessene Maßnahmen durchzuführen.

- Vor Montage oder Demontage der gelieferten Komponenten Drucker vom Netz trennen und Druckluftzufuhr sperren.
- Das Gerät nur mit Geräten verbinden, die eine Schutzkleinspannung führen.
- Vor dem Herstellen oder Lösen von Anschlüssen alle betroffenen Geräte (Computer, Drucker, Zubehör) ausschalten.
- Beim Betrieb des Applikators sind bewegliche Teile zugänglich. Dies gilt insbesondere für den Bereich, in dem der Stempel zwischen Grund- und Etikettierposition bewegt wird. Während des Betriebs nicht in diesen Bereich greifen und Haare, lose Kleidung und Schmuckstücke aus diesem Bereich fernhalten. Bei Arbeiten in diesem Bereich Druckluftzufuhr schließen.


- Gerät nur in trockener Umgebung betreiben und keiner Nässe (Spritzwasser, Nebel, etc.) aussetzen.
- Gerät nicht in explosionsgefährdeter Atmosphäre betreiben.
- Gerät nicht in der Nähe von Hochspannungsleitungen betreiben.
- Nur die in dieser Anleitung beschriebenen Handlungen ausführen.
Weiterführende Arbeiten dürfen nur von geschultem Personal oder Servicetechnikern durchgeführt werden.
- Unsachgemäße Eingriffe an elektronischen Baugruppen und deren Software können Störungen verursachen.
- Auch andere unsachgemäße Arbeiten oder Veränderungen am Gerät können die Betriebssicherheit gefährden.
- Servicearbeiten immer in einer qualifizierten Werkstatt durchführen lassen, die die notwendigen Fachkenntnisse und Werkzeuge zur Durchführung der erforderlichen Arbeit besitzt.
- An den Geräten sind verschiedene Warnhinweis-Aufkleber angebracht, die auf Gefahren aufmerksam machen.
Keine Warnhinweis-Aufkleber entfernen, sonst können Gefahren nicht erkannt werden.


1.4 Sicherheitskennzeichnung



1:  **Warnung !
Warning !** Warnung vor Verletzungsgefahr durch bewegliche Teile



2:  Zylinder steht unter Druck, auch im abgeschalteten Zustand
Restenergie möglich!

3:  Quetschgefahr durch Bewegung des Stempels!


 **Achtung!**
Sicherheitshinweise nicht entfernen, abdecken
oder auf andere Art unkundlich machen!
Bei Beschädigung ersetzen!

Bild 1 Sicherheitskennzeichnung

1.5 Umwelt



Altgeräte enthalten wertvolle recyclingfähige Materialien, die einer Verwertung zugeführt werden sollen.

- ▶ Getrennt vom Restmüll über geeignete Sammelstellen entsorgen.
- Durch modulare Bauweise des Druckers ist das Zerlegen in seine Bestandteile problemlos möglich.
- ▶ Teile dem Recycling zuführen.

2.1 Wichtige Merkmale

- Die Stützluft und das Vakuum sowie die Hubgeschwindigkeit sind einstellbar. So ist eine Anpassung auf die unterschiedlichsten Etikettenmaterialien möglich.
- Um Verschmutzungen in den Ansaugkanälen zu verhindern, werden diese nach jedem Etikettiervorgang freigeblasen.
- Zur Einbindung in einen übergeordneten Prozess kann der Applikator über die I/O-Schnittstelle des Druckers gesteuert werden.

2.2 Technische Daten

Etikettenübergabe		Blasstempel mit Höhsensor	
		4614 L/R 2100	
Etikettenbreite in mm für	HERMES Q4 / Hermes+4	20 -114	
	HERMES Q6 / Hermes+6	auf Anfrage	
Etikettenhöhe in mm für	HERMES Q4 / Hermes+4	20 -100	
	HERMES Q6 / Hermes+6	auf Anfrage	
Arbeitsdruck		0,45 MPa (4,5 bar)	
Schalldruckpegel		unter 74 dB(A)	
Produkt während der Etikettierung	in Ruhe	■	
	in Bewegung	■	
Etikettierung auf das Produkt	von oben	■	
	von unten	■	
	von der Seite	■	
Produkthöhe	fest	■	
	variabel	■	
Produktabstand zur Geräteunterkante bei Zylinderhub	200 mm bis mm	140	
	300 mm bis mm	240	
	400 mm bis mm	340	
Zykluszeit ca. Takte/min. ¹⁾		25	

¹⁾ Ermittelt bei 100 mm Hub unterhalb Gerät / kleinste Etikettenhöhe / Druckgeschwindigkeit 100 mm/sec.

Tabelle 1 Technische Daten

2.3 Geräteübersicht

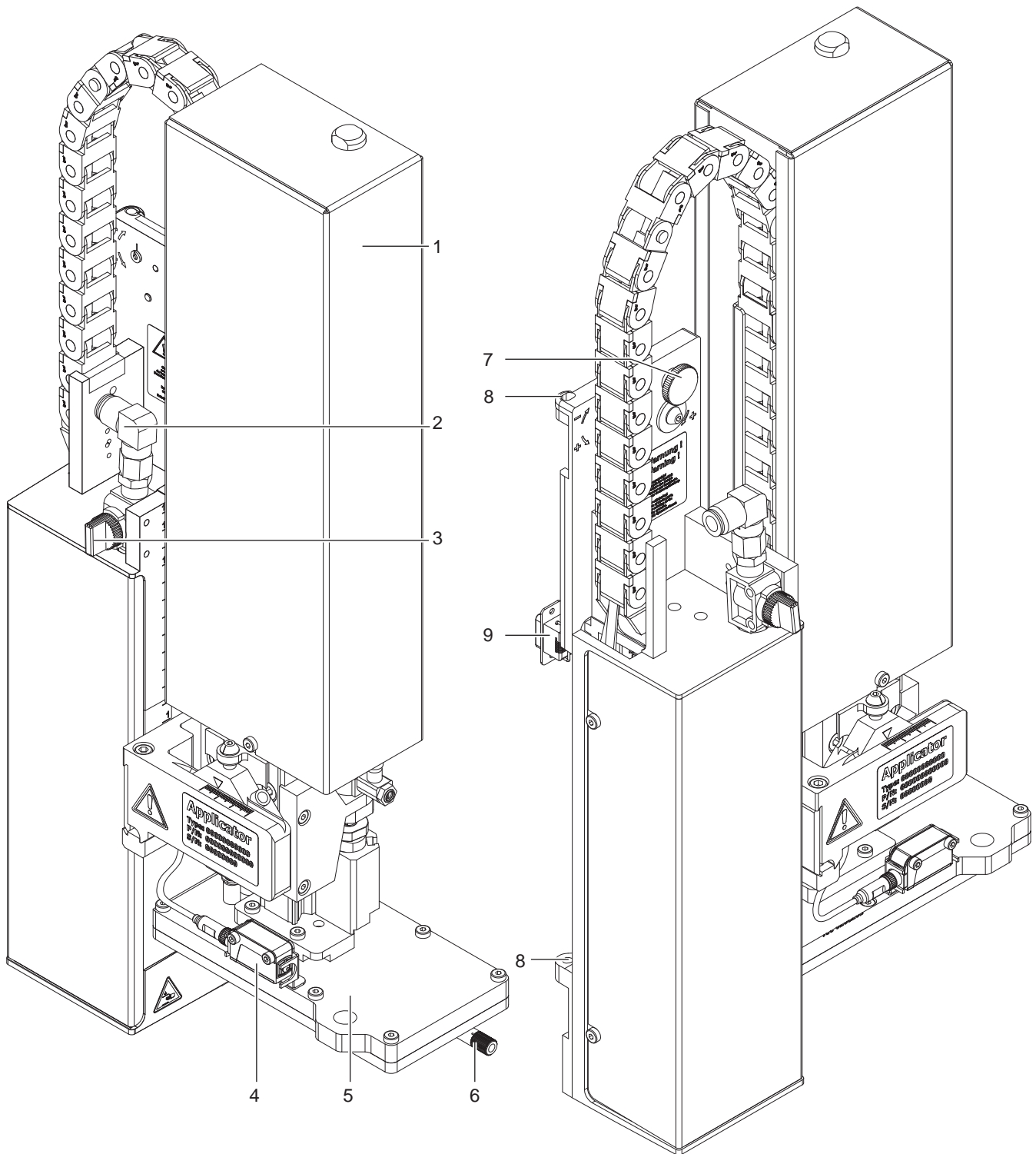
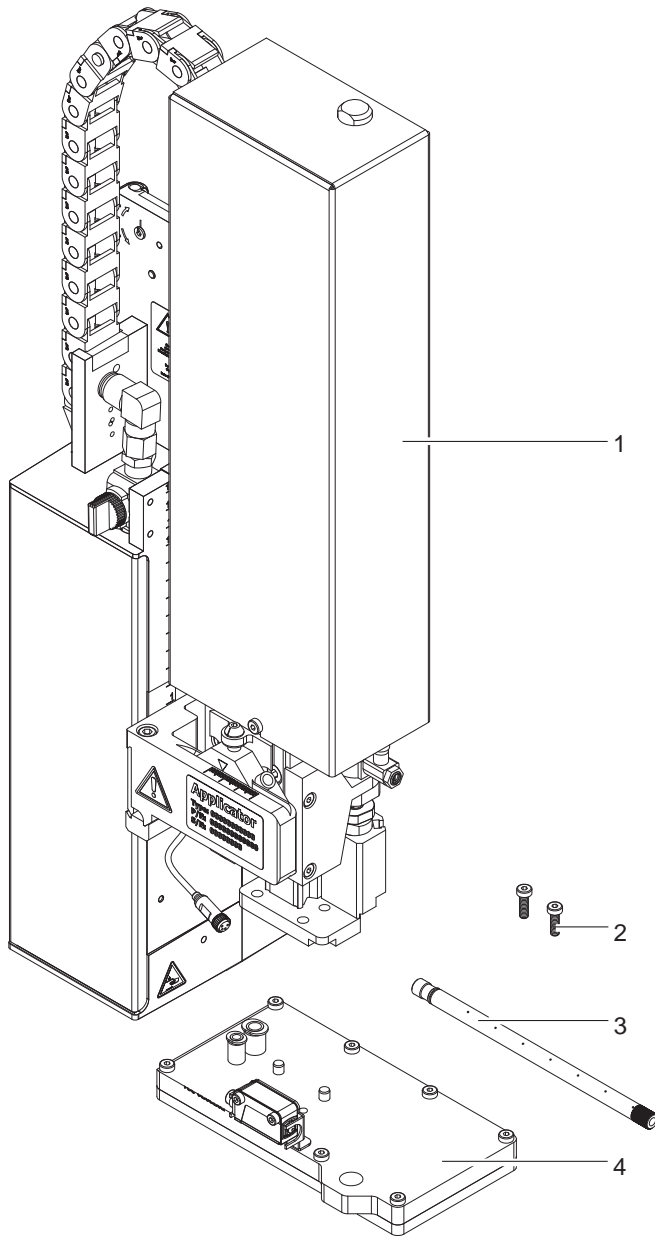


Bild 2 Übersicht

- | | |
|--------------------------------|--|
| 1 Abdeckung | 6 Blasrohr für die Stützluft |
| 2 Druckluftanschluss | 7 Rändelschraube zu Befestigung am Drucker |
| 3 Absperrhahn Druckluft | 8 Scharnierbuchse |
| 4 Produktsensor | 9 SUB-D 15 Stecker - elektr. Verbindung Applikator-Drucker |
| 5 Stempel (anwenderspezifisch) | |

2.4 Lieferumfang



- Applikator (1)
- Zylinderschrauben - im Lieferumfang des Stempels (2)
- Blasrohr - nach Bestellung abhängig von der Druckergröße (3)
- Stempel - kundenspezifisch (4)
- Dokumentation

Bild 3 Lieferumfang



Hinweis!
Originalverpackung für spätere Transporte aufbewahren.

**Achtung!**

Beschädigung des Geräts und der Druckmaterialien durch Feuchtigkeit und Nässe.

► Etikettendrucker mit Applikator nur an trockenen und vor Spritzwasser geschützten Orten aufstellen.

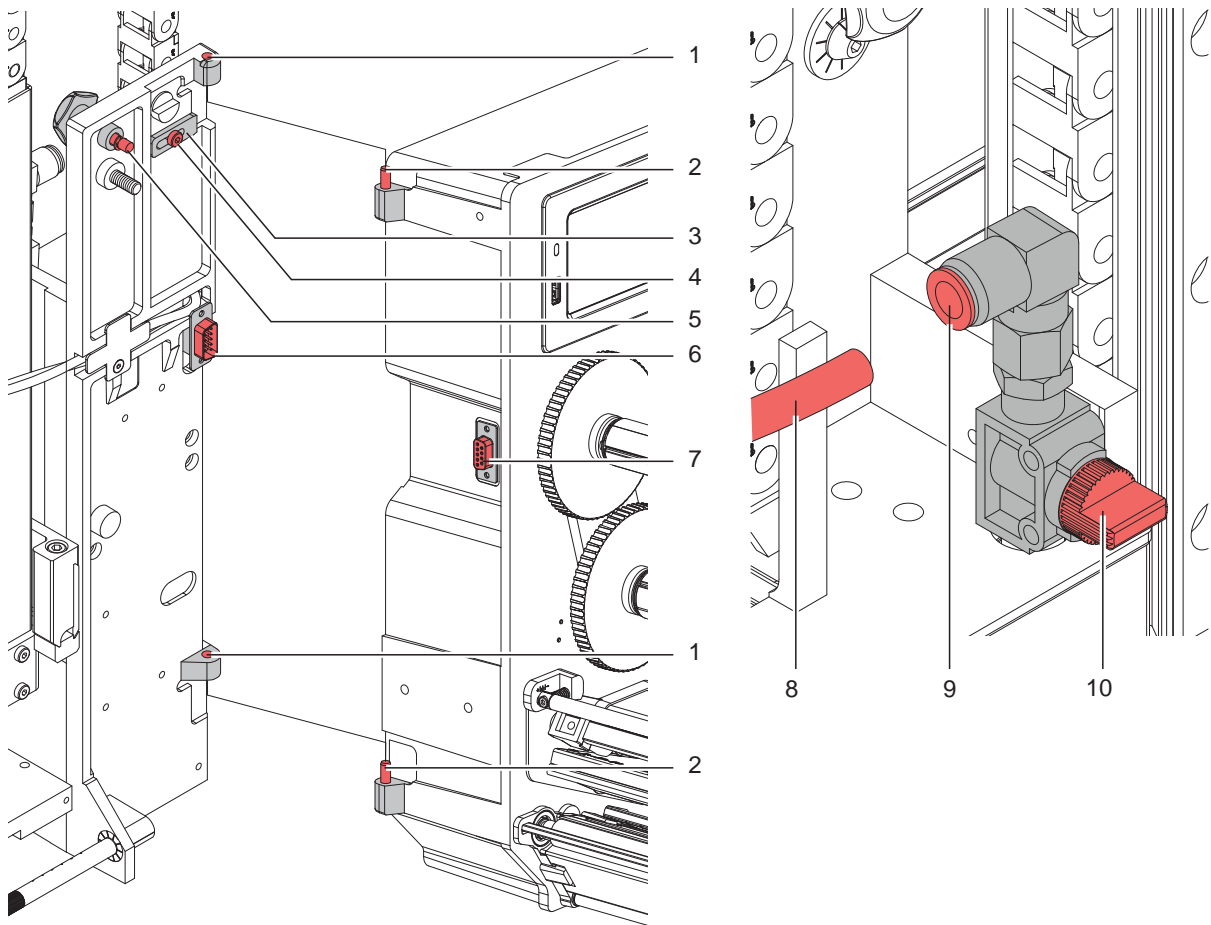


Bild 4 Montage und Abbau des Applikators



Achtung!

Erstmalige Inbetriebnahme, Justagen sowie der Austausch von Komponenten dürfen nur von qualifizierten Fachpersonal (Service) vorgenommen werden. ▷ Serviceanleitung

Anbau des Applikators

1. Applikator mit den Scharnierbuchsen (1) in die Scharnierachsen (2) einhängen.
2. Schraube (4) lockern und den Sicherungsriegel (3) unter das Scharnier schieben und Schraube (4) anziehen.
3. SUB-D Stecker (6) in die Buchse (7) stecken.
4. Applikator an den Drucker schwenken und mit Rändelschraube (5) am Drucker befestigen. Dabei darauf achten, das Kabel des SUB-D Steckers (6) nicht einzuklemmen.
5. Externe Druckluftzufuhr geschlossen halten und Absperrventil (10) am Applikator schließen. ▷ siehe Bild
6. Externe Druckluftzuführung (8) in die Steckverbindung (9) am Absperrventil (10) stecken.
7. Druckluft zuschalten und Absperrventil (10) durch Drehen um 90° öffnen.

Zur Reinigung des Applikators und des Druckers kann es notwendig werden den Applikator abzuschwenken oder gar abzunehmen. Dabei dürfen keine Veränderungen an Stellschrauben, Drosselventilen oder anderen Justageelementen des Applikators vorgenommen werden. Nur so kann der Applikator nach erneuter Montage sofort wieder in Betrieb genommen werden.

Abschwenken/ Abbau des Applikators

8. Zum Abschwenken des Applikators Rändelschraube (5) lösen und Applikator vom Drucker abschwenken.
9. Vor dem Abnehmen des Applikators SUB-D Stecker (6) aus der Buchse (7) des Druckers ziehen.
10. Schraube (4) lösen und Sicherungsriegel (3) vom Scharnier weg schieben.
11. Applikator nach oben herausheben.

4.1 Normalbetrieb

- ▶ Vor Aufnahme des Etikettierbetriebs prüfen, dass sämtliche Anschlüsse hergestellt sind.
- ▶ Transferfolie und Etiketten einlegen. ▷ Bedienungsanleitung des Druckers
- ▶ Absperrventil für die Druckluft öffnen.



Achtung!

- ▶ Vor dem Einschalten des Druckers darauf achten, dass der Stempel nicht von einem Etikett abgedeckt ist. Bei abgedecktem Stempel besteht die Gefahr das der Abgleich des Vakuumsensors fehlerhaft ist.

- ▶ Drucker einschalten.



Hinweis!

Befindet sich der Stempel im Moment des Zuschaltens der Druckluft und des Druckers nicht in der Grundposition wird eine Fehlermeldung auf dem Display des Druckers ausgegeben.

Durch Drücken von *Weiter* (HERMES Q) bzw. *pause* (Hermes +) am Drucker wird der Fehler quittiert und der Applikator bewegt sich in die Grundposition.

Der Applikator ist betriebsbereit.

- ▶  bzw. *feed* betätigen.

Dadurch wird ein Synchronisationslauf des Etikettentransports ausgelöst. Die gespendeten Etiketten sind per Hand vom Stempel abzunehmen. Nach einigen Sekunden führt der Drucker einen kurzen Rücktransport aus, der den neuen Etikettenanfang zur Druckzeile positioniert.



Hinweis!

Dieser Synchronisationsvorgang ist auch dann auszuführen, wenn ein Druckauftrag mit  bzw. *cancel* abgebrochen wurde.

Ein Synchronisationslauf ist nicht notwendig, wenn der Druckkopf zwischen verschiedenen Druckaufträgen nicht geöffnet wurde, auch wenn der Drucker ausgeschaltet war.

- ▶ Druckauftrag starten.
- ▶ Etikettierbetrieb über die I/O-Schnittstelle des Druckers starten.

Während des Etikettierbetriebs auftretende Fehler werden im Display des Druckers angezeigt.

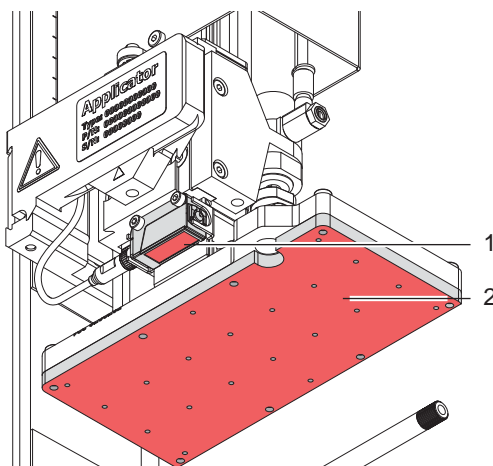
▷ "Fehlermeldungen"

4.2 Reinigung



Achtung!

Keine Scheuermittel oder Lösungsmittel verwenden.




- ▶ Die Außenoberflächen des Applikators mit einem Allzweckreiniger säubern.
- ▶ Im Bereich des Stempels angesammelte Staubpartikel oder Etikettenreste mit einem weichen Pinsel und/oder einem Staubsauger entfernen.
- ▶ Die Oberfläche der Gleitfolie (2) regelmäßig reinigen und Staubpartikel sowie Etikettenreste entfernen, da sich besonders an der Gleitfolie (2) Verschmutzung ablagern können.
- ▶ Den Sensor (1) mit Glasreiniger und Wattestäbchen reinigen.

Bild 5 Reinigung des Stempels und des Sensors

5.1 Fehlermeldungen des Druckers

Informationen zu Ursachen und zur Behandlung druckerspezifischer Fehler (Papier zu Ende, Folie zu Ende u.ä.) sind in der ▷ Dokumentation des Druckers zu finden.

Fehlerbehandlung:

- ▶ Fehlerursachen und deren Folgen, wie nicht applizierte Etiketten beseitigen
- ▶  bzw. **feed** drücken, um Papierlauf neu zu synchronisieren. Gependete Leeretiketten von Hand abnehmen.

Zum Verlassen des Fehlerzustands *Wiederholen* (HERMES Q) bzw. **pause** (Hermes +) drücken.

Nach Quittieren der Fehlermeldung mit *Wiederholen* bzw. **pause** wird das Etikett, bei dem der Fehler aufgetreten war, erneut gedruckt.

5.2 Fehlermeldungen des Applikators

Die nachfolgende Tabelle enthält eine Übersicht über Applikator spezifische Fehleranzeigen, deren Ursachen und Methoden zum Abstellen der Fehler:

Fehlermeldung	Ursache
<i>Druckluftfehler</i>	Druckluft nicht zugeschaltet
	Nicht genügend Druck < 4 bar
	Zu hoher Druck > 6 bar
<i>Etikett nicht abgesetzt</i>	Etikett wurde nicht auf Gut aufgebracht und befindet sich bei der Rückbewegung des Zylinders noch auf dem Stempel
<i>Obere Endlage nicht erreicht</i> <i>Obere Endlage</i> (Hermes+)	Stempel beim Einschalten des Druckers nicht in der Grundposition
	Stempel hat die Grundposition 2s nach Beginn der Zylinderrückbewegung nicht erreicht
	Stempel hat die Grundposition unerlaubt verlassen
<i>Externer Fehler</i> <i>Prozeßstörung</i> (Hermes+)	Etikettiervorgang wurde über die I/O-Schnittstelle des Druckers mit dem Signal XSTP unterbrochen
<i>Obere Endlage nicht verlassen</i> <i>Reflexsensor def.</i> (Hermes+)	Am Sensor zur Kontrolle der Grundposition hat vom Start des Etikettiervorgangs bis zur Meldung des Aufschlagsensors kein Pegelwechsel stattgefunden
<i>Saugplatte leer</i>	Etikett wurde nicht ordnungsgemäß auf den Stempel aufgebracht bzw. ist vor dem Aufbringen auf das Gut vom Stempel abgefallen
<i>Untere Endlage nicht erreicht</i> <i>Untere Endlage</i> (Hermes+)	Stempel hat die Etikettierposition 2s nach Beginn der Zylinderbewegung nicht erreicht

Tabelle 2 Fehlermeldungen des Applikators

Fehlerbehandlung:

- ▶ Fehlerfolgen beseitigen.
- ▶ Zum Verlassen des Fehlerzustands *Weiter*, *Wiederholen* oder *Abbrechen* oder **pause** (Hermes +) drücken.
Weiter fährt mit dem Druck des nächsten Etiketts fort.
Wiederholen bzw. **pause** und Entertaste ↵ drückt erneut das fehlerhafte Etikett. Nur bei Fehler *Saugplatte leer*.
Abbrechen führt zum Abbruch des Druckjobs.




Warnung!

Der Stempel wird sofort in die Grundposition nach oben bewegt !

- ▶ **Nicht in den Arbeitsbereich des Stempels greifen und Haare, lose Kleidung und Schmuckstücke aus diesem Bereich fernhalten.**

Ein Neudruck des Etiketts, bei dem ein Fehler aufgetreten ist, ist ohne neuen Druckauftrag nicht möglich.

- ▶ Im Modus "Applizieren / Drucken" vor Aufnahme des zyklischen Betriebs, Signal "Druck erstes Etikett" senden oder  bzw. Entertaste ↵ drücken, um ein bedrucktes Etikett auf den Stempel zu übertragen.

6.1 Einbauerklärung




cab Produkttechnik
GmbH & Co KG
Wilhelm-Schickard-Str. 14
D-76131 Karlsruhe
Deutschland

Einbauerklärung

Hiermit erklären wir, dass die nachfolgend bezeichnete „unvollständige Maschine“ aufgrund ihrer Konzipierung und Bauart sowie in der von uns in Verkehr gebrachten Ausführung den folgenden grundlegenden Anforderungen der **Richtlinie 2006/42/EG über Maschinen** entspricht:

Anhang I, Artikel 1.1.2, 1.1.3, 1.1.5, 1.1.6, 1.2.1, 1.3.2, 1.5.2, 1.5.8, 1.6.3, 1.7

Bei einer nicht mit uns abgestimmten Änderung der „unvollständigen Maschine“ oder des Verwendungszwecks verliert diese Erklärung ihre Gültigkeit.

Gerät:	Hub-Blas-Applikator
Typ:	4614
Angewandte EU-Richtlinien und Normen	
Richtlinie 2006/42/EG über Maschinen	<ul style="list-style-type: none"> • EN ISO 12100:2010 • EN ISO 13849-1:2015 • EN 60950-1:2006 +A11:2009+A12:2011+A1:2010+A2:2013
Bevollmächtigter für die technischen Unterlagen:	Erwin Fascher Am Unterwege 18/20 99610 Sömmerda
Für den Hersteller zeichnet:	Sömmerda, 08.07.2019
cab Produkttechnik Sömmerda Gesellschaft für Computer- und Automationsbausteine mbH 99610 Sömmerda	 Erwin Fascher Geschäftsführer

Die Inbetriebnahme ist solange untersagt, bis festgestellt wurde, dass die Maschine, in die die Maschine eingebaut werden soll, den Bestimmungen der Maschinenrichtlinie entspricht.

Der Hersteller verpflichtet sich, die speziellen Unterlagen zur unvollständigen Maschine einzelstaatlichen Stellen auf Verlangen elektronisch zu übermitteln.

Die zur unvollständigen Maschine gehörenden speziellen Unterlagen nach Anhang VII Teil B wurden erstellt.

6.2 EU-Konformitätserklärung



cab Produkttechnik
GmbH & Co KG
Wilhelm-Schickard-Str. 14
D-76131 Karlsruhe
Deutschland

EU-Konformitätserklärung

Hiermit erklären wir, dass das nachfolgend bezeichnete Gerät aufgrund seiner Konzipierung und Bauart sowie in der von uns in Verkehr gebrachten Ausführung den einschlägigen grundlegenden Sicherheits- und Gesundheitsanforderungen der betreffenden EU-Richtlinien entspricht. Bei einer nicht mit uns abgestimmten Änderung des Geräts oder des Verwendungszwecks verliert diese Erklärung ihre Gültigkeit.

Gerät:	Hub-Blas-Applikator
Typ:	4614
Angewandte EU-Richtlinien und Normen	
Richtlinie 2014/30/EU über die elektromagnetische Verträglichkeit	<ul style="list-style-type: none"> • EN 55032:2012 • EN 55024:2010 • EN 61000-6-2:2005
Richtlinie 2011/65/EU zur Beschränkung der Verwendung bestimmter gefährlicher Stoffe in Elektro- und Elektronikgeräten	<ul style="list-style-type: none"> • EN 50581:2012
Delegierte Richtlinie (EU) 2015/863 der Kommission zur Änderung von Anhang II der Richtlinie 2011/65/EU des Europäischen Parlaments und des Rates hinsichtlich der Liste der Stoffe, die Beschränkungen unterliegen	
Für den Hersteller zeichnet:	Sömmerda, 08.07.2019
cab Produkttechnik Sömmerda Gesellschaft für Computer- und Automationsbausteine mbH 99610 Sömmerda	 Erwin Fascher Geschäftsführer