



Saugband-Applikator

5314 / 5316

Made in Germany

Familie	Typ
Saugband-Applikator	5314 L-3
	5314 R-3
	5316 L-3
	5316 R-3

Ausgabe: 03/2016 - Art.-Nr. 9009574

Urheberrecht

Diese Dokumentation sowie Übersetzungen hiervon sind Eigentum der cab Produkttechnik GmbH & Co KG. Das Reproduzieren, Verarbeiten, Vervielfältigen oder Verbreiten im Ganzen oder in Teilen zu anderen Zwecken als der Verfolgung der ursprünglichen bestimmungsgemäßen Verwendung erfordert die vorherige schriftliche Genehmigung der cab.

Redaktion

Bei Fragen oder Anregungen bitte an cab Produkttechnik GmbH & Co KG Adresse Deutschland wenden.

Aktualität

Durch die ständige Weiterentwicklung der Geräte können Abweichungen zwischen der Dokumentation und dem Gerät auftreten. Die aktuelle Ausgabe ist zu finden unter www.cab.de.

Geschäftsbedingungen

Lieferungen und Leistungen erfolgen zu den Allgemeinen Verkaufsbedingungen der cab.

Deutschland

cab Produkttechnik
GmbH & Co KG
Postfach 1904
D-76007 Karlsruhe
Wilhelm-Schickard-Str. 14
D-76131 Karlsruhe
Telefon +49 721 6626-0
Telefax +49 721 6626-249
www.cab.de
info@cab.de

Frankreich

cab technologies s.a.r.l.
F-67350 Niedermodern
Téléphone +33 388 722 501
www.cab.de/fr
info.fr@cab.de

USA

cab Technology Inc.
Tyngsboro MA, 01879
Phone +1 978 649 0293
www.cab.de/us
info.us@cab.de

Asien 亚洲

cab Technology Co., Ltd.
希愛比科技股份有限公司
Junghe, Taipei, Taiwan
Phone +886 2 8227 3966
www.cab.de/tw
info.asia@cab.de

China 中国

cab (Shanghai) Trading Co., Ltd.
乾博(上海)贸易有限公司
Phone +86 21 6236-3161
www.cab.de/cn
info.cn@cab.de

Weitere Vertretungen auf Anfrage

1	Einleitung	4
1.1	Hinweise.....	4
1.2	Bestimmungsgemäßer Gebrauch.....	4
1.3	Sicherheitshinweise.....	4
1.4	Sicherheitskennzeichnung.....	5
1.5	Umwelt.....	5
2	Produktbeschreibung	6
2.1	Wichtige Merkmale.....	6
2.2	Technische Daten.....	6
2.3	Geräteübersicht.....	7
2.4	Lieferumfang.....	8
3	Betrieb	9
3.1	Normalbetrieb.....	9
3.2	Reinigung.....	9
4	Fehlermeldungen	11
4.1	Fehlermeldungen des Druckers.....	11
4.2	Fehlermeldungen des Applikators.....	11
5	Zulassungen	12
5.1	Einbauerklärung.....	12
5.2	EU-Konformitätserklärung.....	13

1.1 Hinweise

Wichtige Informationen und Hinweise sind in dieser Dokumentation folgendermaßen gekennzeichnet:



Gefahr!

Macht auf eine außerordentliche große, unmittelbar bevorstehende Gefahr für Gesundheit oder Leben aufmerksam.



Warnung!

Weist auf eine gefährliche Situation hin, die zu Körperverletzungen oder zu Schäden an Sachgütern führen kann.



Achtung!

Macht auf mögliche Sachbeschädigung oder einen Qualitätsverlust aufmerksam.



Hinweis!

Ratschläge zur Erleichterung des Arbeitsablaufs oder Hinweis auf wichtige Arbeitsschritte.



Umwelt!

Tipps zum Umweltschutz.



Handlungsanweisung



Verweis auf Kapitel, Position, Bildnummer oder Dokument.



Option (Zubehör, Peripherie, Sonderausstattung).

Zeit Darstellung im Display.

1.2 Bestimmungsgemäßer Gebrauch

- Das Gerät ist nach dem Stand der Technik und den anerkannten sicherheitstechnischen Regeln gefertigt. Dennoch können bei der Verwendung Gefahren für Leib und Leben des Benutzers oder Dritter bzw. Beeinträchtigungen des Gerätes und anderer Sachwerte entstehen.
- Das Gerät darf nur in technisch einwandfreiem Zustand sowie bestimmungsgemäß, sicherheits- und gefahrenbewusst unter Beachtung der Bedienungsanleitung benutzt werden.
- Das Gerät ist in Verbindung mit cab Druckern der Hermes+ Serie ausschließlich zum Etikettieren von geeigneten, vom Hersteller zugelassenen Materialien bestimmt. Eine andersartige oder darüber hinausgehende Benutzung ist nicht bestimmungsgemäß. Für aus missbräuchlicher Verwendung resultierende Schäden haftet der Hersteller/Lieferant nicht; das Risiko trägt allein der Anwender.
- Zur bestimmungsgemäßen Verwendung gehört auch das Beachten der Bedienungsanleitung, einschließlich der vom Hersteller gegebenen Wartungsempfehlungen/-vorschriften.



Hinweis!

Alle Dokumentationen sind aktuell auch im Internet abrufbar.

1.3 Sicherheitshinweise



Achtung!

Erstmalige Inbetriebnahme, Justagen sowie der Austausch von Komponenten dürfen nur von qualifizierten Fachpersonal (Service) vorgenommen werden. ▷ Inbetriebnahme-/ Serviceanleitung Applikatoren



Warnung!

Dies ist eine Einrichtung der Klasse A. Die Einrichtung kann im Wohnbereich Funkstörungen verursachen. In diesem Fall kann vom Betreiber verlangt werden, angemessene Maßnahmen durchzuführen.

- Vor Montage oder Demontage der gelieferten Komponenten Drucker vom Netz trennen.
- Das Gerät nur mit Geräten verbinden, die eine Schutzkleinspannung führen.
- Vor dem Herstellen oder Lösen von Anschlüssen alle betroffenen Geräte (Computer, Drucker, Zubehör) ausschalten.
- Beim Betrieb des Applikators sind bewegliche Teile zugänglich. Dies gilt insbesondere für den Bereich der Laufriemen und der Andruckrolle. Während des Betriebs nicht in diesen Bereich greifen und Haare, lose Kleidung und Schmuckstücke aus diesem Bereich fernhalten.

- Gerät nur in trockener Umgebung betreiben und keiner Nässe (Spritzwasser, Nebel, etc.) aussetzen.
- Gerät nicht in explosionsgefährdeter Atmosphäre betreiben.
- Gerät nicht in der Nähe von Hochspannungsleitungen betreiben.
- Nur die in dieser Bedienungsanleitung beschriebenen Handlungen ausführen. Weiterführende Arbeiten dürfen nur von geschultem Personal oder Servicetechnikern durchgeführt werden.
- Unsachgemäße Eingriffe an elektronischen Baugruppen und deren Software können Störungen verursachen.
- Auch andere unsachgemäße Arbeiten oder Veränderungen am Gerät können die Betriebssicherheit gefährden.
- Servicearbeiten immer in einer qualifizierten Werkstatt durchführen lassen, die die notwendigen Fachkenntnisse und Werkzeuge zur Durchführung der erforderlichen Arbeit besitzt.
- An den Geräten sind verschiedene Warnhinweis-Aufkleber angebracht, die auf Gefahren aufmerksam machen. Keine Warnhinweis-Aufkleber entfernen, sonst können Gefahren nicht erkannt werden.

1.4 Sicherheitskennzeichnung

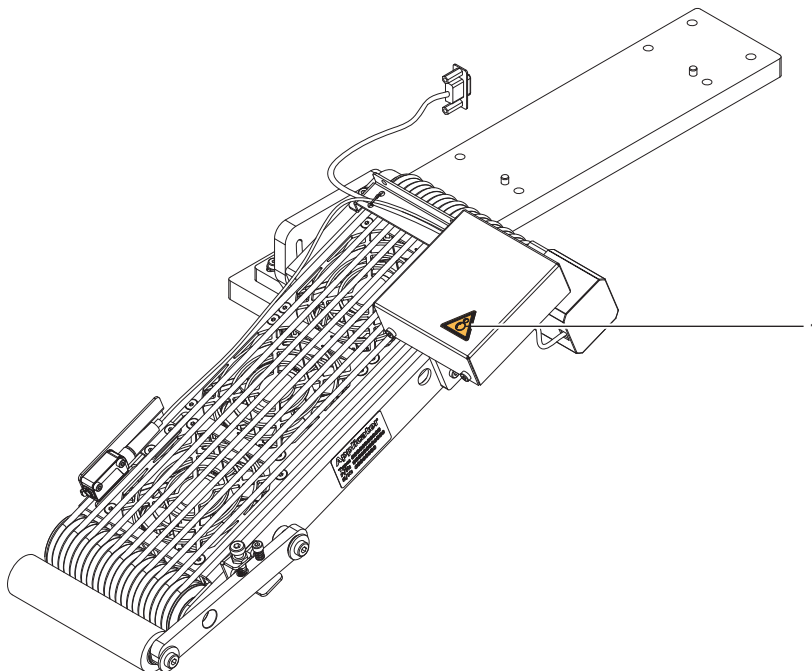


Bild 1 Sicherheitskennzeichnung

1:



Warnung vor Verletzungsgefahr durch rotierend Teile



Achtung!

**Sicherheitshinweise nicht entfernen, abdecken oder auf andere Art unkenntlich machen!
Bei Beschädigung ersetzen!**

1.5 Umwelt



Altgeräte enthalten wertvolle recyclingfähige Materialien, die einer Verwertung zugeführt werden sollen.

► Getrennt vom Restmüll über geeignete Sammelstellen entsorgen.

Durch modulare Bauweise des Druckmoduls ist das Zerlegen in seine Bestandteile problemlos möglich.

► Teile dem Recycling zuführen.

2.1 Wichtige Merkmale

- Zur Einbindung in einen übergeordneten Prozess kann der Applikator über die I/O-Schnittstelle des Druckers gesteuert werden.

2.2 Technische Daten

Technische Daten		Saugband-Applikator 5314	Saugband-Applikator 5316
Etikettenbreite	Hermes+4 mm	20 – 114	–
	Hermes+6 mm	–	50 – 174
Etikettenhöhe	mm	70 – 320	
Produkt während der Etikettierung	in Bewegung	■	
Etikettierung auf das Produkt	von oben	■	
	von unten	■	
	von der Seite	■	
Produktabstand	fest	■	
Riementransportband Geschwindigkeit	mm/s	100 / 150 / 220 / 300	
Länge	mm	390	
Taktrate ca. ¹⁾	Etiketten/min.	30	

1) Ermittelt bei 100 mm Etikettenhöhe / Druckgeschwindigkeit 100 mm/s

Tabelle 1 Technische Daten

2.3 Geräteübersicht

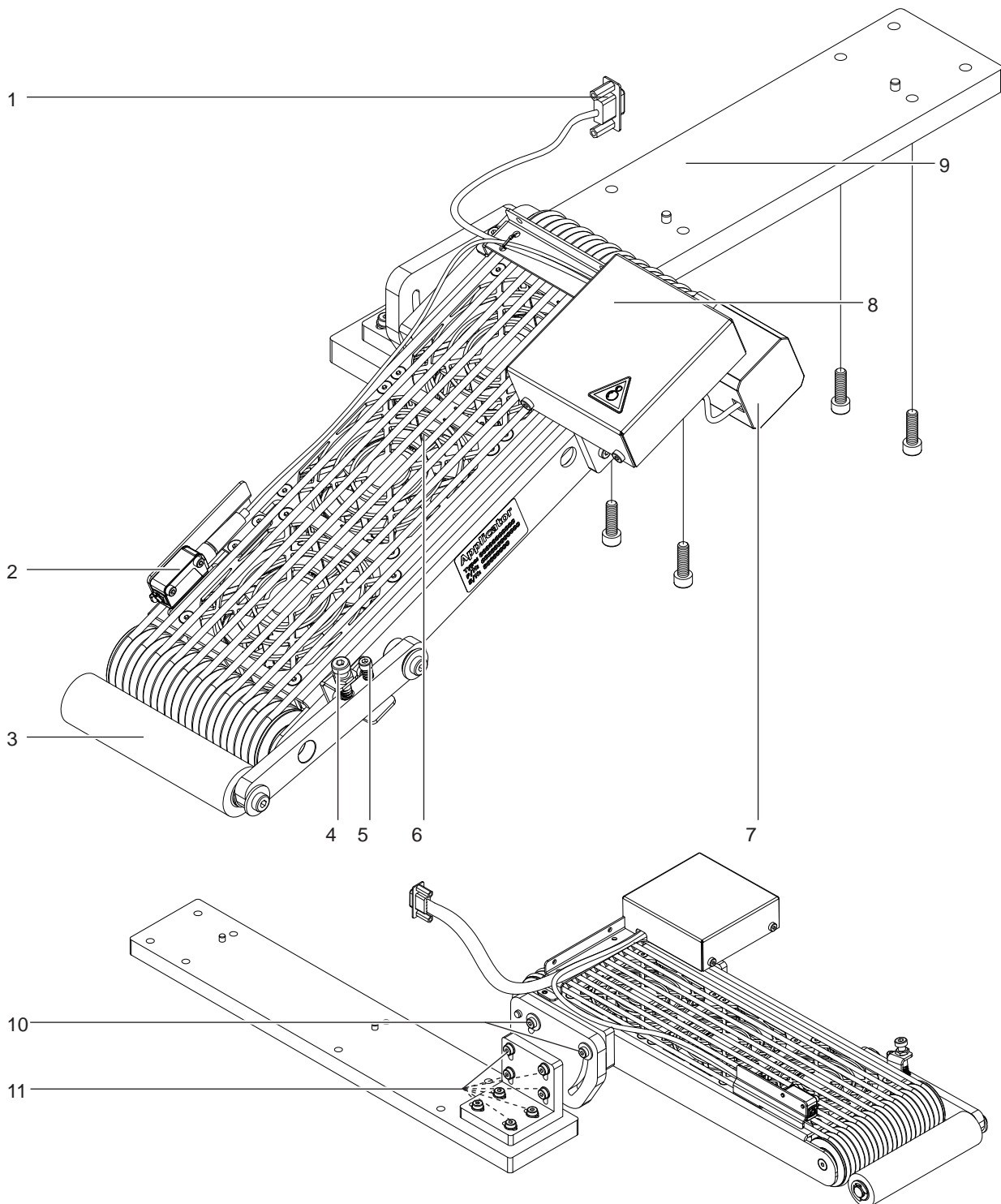


Bild 2 Übersicht

- | | |
|---|---|
| 1 SUB-D 15 Stecker zum Anschluss an den Drucker | 7 Motor Riemenantrieb |
| 2 Sensor | 8 Steuereinheit |
| 3 Andruckrolle | 9 Grundplatte zur Montage am Drucker |
| 4 Stellschraube Rollenandruck | 10 Schrauben zur Einstellung des Anstellwinkels |
| 5 Stellschraube Rollenanschlag | 11 Schrauben zur Ausrichtung zum Drucker |
| 6 Ventilatoren | |

2.4 Lieferumfang

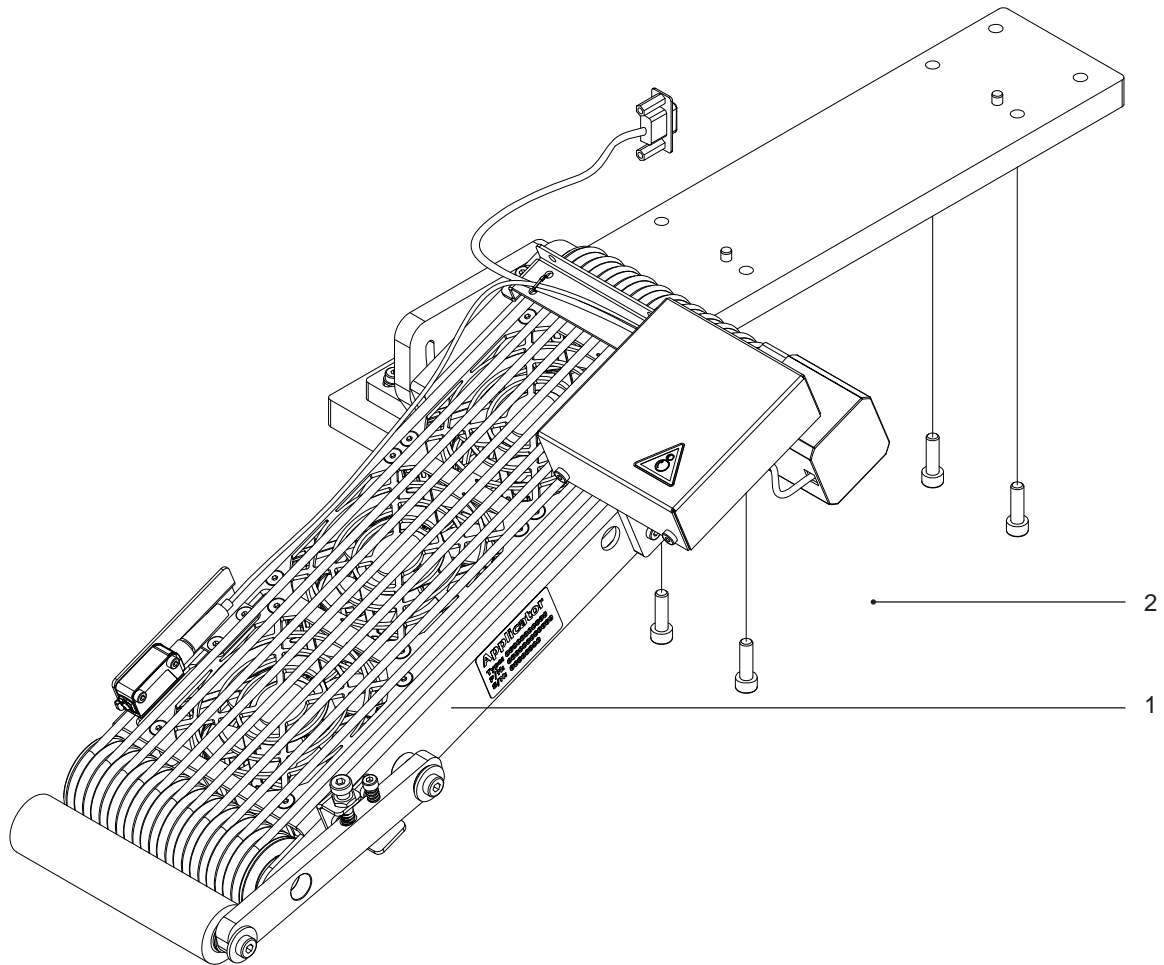


Bild 3 Lieferumfang

- 1 Applikator montiert
- 2 Schrauben zur Befestigung am Drucker
- 3 Dokumentation



Hinweis!
Originalverpackung für spätere Transporte aufbewahren.



Achtung!

Beschädigung des Geräts und der Druckmaterialien durch Feuchtigkeit und Nässe.

- ▶ Etikettendrucker mit Applikator nur an trockenen und vor Spritzwasser geschützten Orten aufstellen.

3.1 Normalbetrieb

- ▶ Vor Aufnahme des Etikettierbetriebs prüfen, dass sämtliche Anschlüsse hergestellt sind.
- ▶ Transferfolie und Etiketten einlegen. ▷ Bedienungsanleitung des Druckers
- ▶ Drucker einschalten.
- ▶ Taste **feed** am Drucker betätigen.
Dadurch wird ein Synchronisationslauf des Etikettentransports ausgelöst. Die gespendeten Etiketten sind per Hand abzunehmen. Nach einigen Sekunden führt der Drucker einen kurzen Rücktransport aus, der den neuen Etikettenanfang zur Druckzeile positioniert.

**Hinweis!**

Dieser Synchronisationsvorgang ist auch dann auszuführen, wenn ein Druckauftrag mit der Taste **cancel** abgebrochen wurde.

Ein Synchronisationslauf ist nicht notwendig, wenn der Druckkopf zwischen verschiedenen Druckaufträgen nicht geöffnet wurde, auch wenn der Drucker ausgeschaltet war.

- ▶ Druckauftrag starten.
- ▶ Etikettierbetrieb über die I/O-Schnittstelle des Druckers starten.

Während des Etikettierbetriebs auftretende Fehler werden im Display des Druckers angezeigt

- ▷ Fehlermeldungen

3.2 Reinigung

**Achtung!**

Keine Scheuermittel oder Lösungsmittel verwenden.

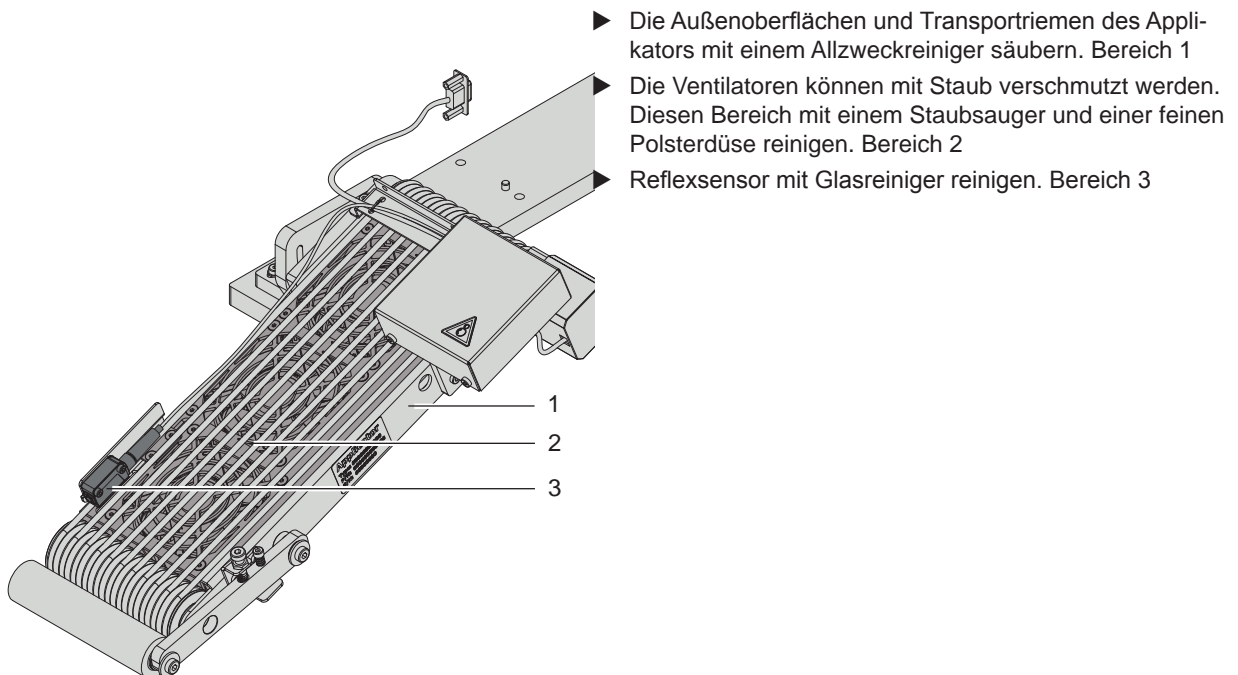


Bild 4 Reinigung

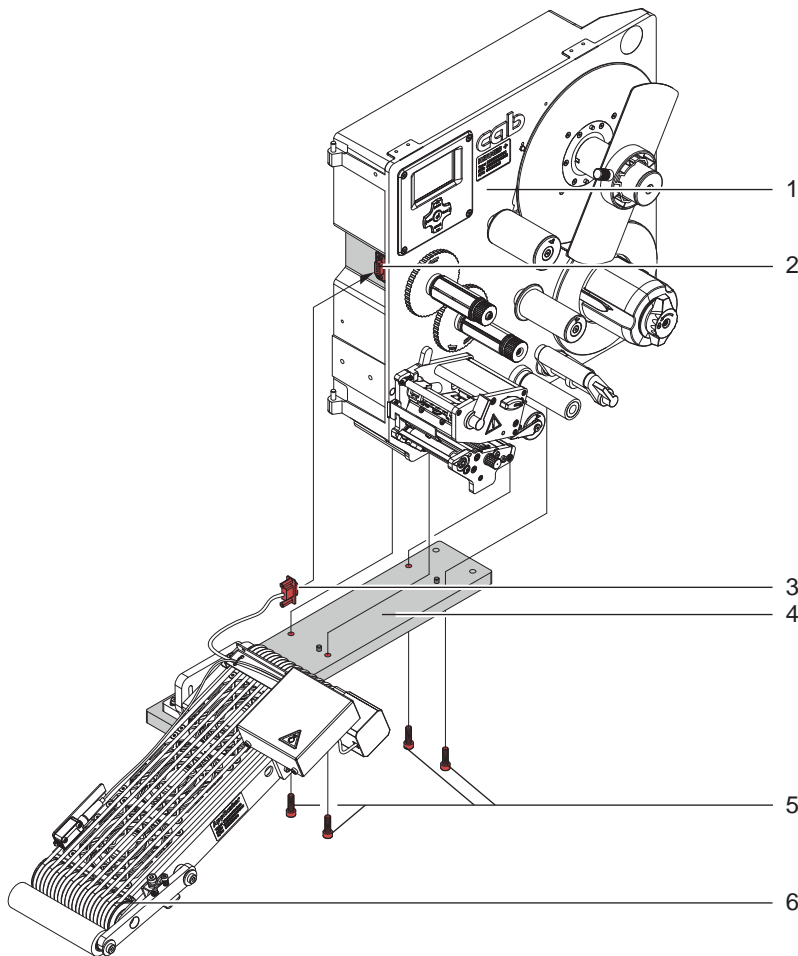


Bild 5 Montage

Zur Reinigung des Applikators und des Druckers kann es notwendig werden den Applikator abzunehmen. Dabei dürfen keine Veränderungen an Justageelementen des Applikators vorgenommen werden. Nur so kann der Applikator nach erneuter Montage sofort wieder in Betrieb genommen werden.

- 1 Drucker auf die Rückseite legen - Druckeinheit und Materialführung nach oben.
- 2 Montierten Applikator (8) so an den Drucker legen, dass die Löcher in der Montageplatte (4) deckungsgleich mit den Löchern auf der Unterseite des Druckergehäuses (1) sind.
- 3 Schrauben (5) einsetzen und anziehen.
- 4 Sub-D 9 Stecker (3) des Applikatoranschlusses in die Sub-D 9 Buchse (2) des Druckers stecken.



Achtung!

Erstmalige Inbetriebnahme, Justagen sowie der Austausch von Komponenten dürfen nur von qualifizierten Fachpersonal (Service) vorgenommen werden. ▷ Serviceanleitung Drucker und Applikator



Achtung!

- ▶ Drucker vor Montage des Applikators vom Netz trennen !
- ▶ Auf sicheren Stand des Druckers achten !

4.1 Fehlermeldungen des Druckers

Informationen zu Ursachen und zur Behandlung druckerspezifischer Fehler (Papier zu Ende, Folie zu Ende u.ä.) sind in der ▷ Bedienungsanleitung des Druckers zu finden.

Fehlerbehandlung :

- ▶ Fehlerfolgen beseitigen
- ▶ Taste **feed** drücken, um Papierlauf neu zu synchronisieren. Gespendete Leeretiketten von Hand abnehmen.
- ▶ Zum Verlassen des Fehlerzustands Taste **pause** drücken.

Nach Quittieren der Fehlermeldung wird das Etikett, bei dem der Fehler aufgetreten war, erneut gedruckt.

4.2 Fehlermeldungen des Applikators

Die nachfolgende Tabelle enthält eine Übersicht über Applikator spezifische Fehleranzeigen, deren Ursachen und Methoden zum Abstellen der Fehler :

Fehlermeldung	Ursache
Saugplatte leer	Etikett ist von der Warteposition an der Andruckrolle entfernt worden, bevor das Signal START eingegangen ist.
Untere Endlage	Etikett hat 5 sek nach dem Druck den Reflexsensorbereich nicht erreicht oder wurde nicht erfasst

Tabelle 2 Fehlermeldungen des Applikators

Fehlerbehandlung :

- ▶ Fehlerfolgen beseitigen.
- ▶ Zum Verlassen des Fehlerzustands Taste **pause** drücken.



Hinweis!

Bei Fehler, anhand der Serviceanleitung Justagen und Einstellungen prüfen

- ▶ Ein Neudruck des Etiketts, bei dem ein Fehler auftrat, ist ohne neuen Druckauftrag nicht möglich. Ausgenommen davon ist der Fehler "Saugplatte leer". In diesem Fall wird nach Quittieren des Fehlers mit der Taste **pause** und dem Betätigen der Entertaste ↵ das letzte Etikett noch einmal gedruckt.
- ▶ Im Modus "Applizieren / Drucken" vor Aufnahme des zyklischen Betriebs Signal "Druck erstes Etikett" senden oder Entertaste ↵ drücken, um ein bedrucktes Etikett bis zur Reflexsensorposition am Applikator zu positionieren.

5.1 Einbauerklärung



cab Produkttechnik
GmbH & Co KG
Wilhelm-Schickard-Str. 14
D-76131 Karlsruhe
Deutschland

Einbauerklärung

Hiermit erklären wir, dass die nachfolgend bezeichnete „unvollständige Maschine“ aufgrund ihrer Konzipierung und Bauart sowie in der von uns in Verkehr gebrachten Ausführung den folgenden grundlegenden Anforderungen der **Richtlinie 2006/42/EG über Maschinen** entspricht :

Anhang I, Artikel 1.1.2, 1.1.3, 1.1.5, 1.1.6, 1.2.1, 1.3.2, 1.5.2, 1.5.8, 1.6.3, 1.7

Bei einer nicht mit uns abgestimmten Änderung der „unvollständigen Maschine“ oder des Verwendungszwecks verliert diese Erklärung ihre Gültigkeit.

Gerät:	Saugband-Applikator
Typ:	5314 / 5316
Angewandte EU-Richtlinien	Angewandte Normen
Richtlinie 2006/42/EG über Maschinen	<ul style="list-style-type: none"> • EN ISO 12100:2010 • EN ISO 13849-1:2008 • EN 60950-1:2006 +A11:2009+A12:2011+A1:2010+A2:2013
Andere einschlägige Richtlinien	<ul style="list-style-type: none"> • Richtlinie 2014/30/EU über die elektromagnetische Verträglichkeit • Richtlinie 2011/65/EU zur Beschränkung der Verwendung bestimmter gefährlicher Stoffe in Elektro- und Elektronikgeräten
Bevollmächtigter für die technischen Unterlagen :	Erwin Fascher Am Unterwege 18/20 99610 Sömmerda
Für den Hersteller zeichnet :	Sömmerda, 01.03.2016
cab Produkttechnik Sömmerda Gesellschaft für Computer- und Automationsbausteine mbH 99610 Sömmerda	 Erwin Fascher Geschäftsführer

Die Inbetriebnahme ist solange untersagt, bis festgestellt wurde, dass die Maschine, in die die Maschine eingebaut werden soll, den Bestimmungen der Maschinenrichtlinie entspricht.

Der Hersteller verpflichtet sich, die speziellen Unterlagen zur unvollständigen Maschine einzelstaatlichen Stellen auf Verlangen elektronisch zu übermitteln.


Die zur unvollständigen Maschine gehörenden speziellen Unterlagen nach Anhang VII Teil B wurden erstellt.

5.2 EU-Konformitätserklärung



EU-Konformitätserklärung

Hiermit erklären wir, dass das nachfolgend bezeichnete Gerät aufgrund seiner Konzipierung und Bauart sowie in der von uns in Verkehr gebrachten Ausführung den einschlägigen grundlegenden Sicherheits- und Gesundheitsanforderungen der betreffenden EU-Richtlinien entspricht. Bei einer nicht mit uns abgestimmten Änderung des Geräts oder des Verwendungszwecks verliert diese Erklärung ihre Gültigkeit.

Gerät:	Saugband-Applikator
Typ:	5314 / 5316
Angewandte EU-Richtlinien	Angewandte Normen
Richtlinie 2014/30/EU über die elektromagnetische Verträglichkeit	<ul style="list-style-type: none"> • EN 55022:2010 • EN 55024:2010 • EN 61000-6-2:2005
Richtlinie 2011/65/EU zur Beschränkung der Verwendung bestimmter gefährlicher Stoffe in Elektro- und Elektronikgeräten	<ul style="list-style-type: none"> • EN 50581:2012
Für den Hersteller zeichnet :	Sömmerda, 01.03.2016
cab Produkttechnik Sömmerda Gesellschaft für Computer- und Automationsbausteine mbH 99610 Sömmerda	 Erwin Fascher Geschäftsführer