

Applicateur pivotant compact

3214

Famille	Modèle
Applicateur pivotant compact	3214

Édition : 02/2019 - Réf. article : 9009433

Droits d'auteurs

Cette documentation ainsi que sa traduction sont la propriété de cab Produkttechnik GmbH & Co KG.

Tout usage, représentation, reproduction ou traduction de ce manuel, intégral ou partiel à d'autres fins que celles initialement prévues, nécessite au préalable une autorisation écrite de cab.

Rédaction

Pour vos questions ou suggestions veuillez vous adresser à cab Produkttechnik GmbH & Co KG.

Traduction française

Ce document est traduit depuis l'original en langue allemande. cab technologies ne peut être tenue pour responsable pour toute interprétation erronée de sa forme ou de son contenu.

Actualité

Par l'évolution permanente, des différences peuvent survenir entre la documentation et le matériel.

Consulter le site internet www.cab.de pour obtenir la dernière version.

Conditions générales

Les livraisons et prestations sont soumises aux « Conditions Générales de Vente » de cab.

Allemagne
cab Produkttechnik GmbH & Co KG
Karlsruhe
Tel. +49 721 6626 0
www.cab.de

USA
cab Technology, Inc.
Chelmsford, MA
Tel. +1 978 250 8321
www.cab.de/us

Taiwan
cab Technology Co., Ltd.
Taipei
Tel. +886 (02) 8227 3966
www.cab.de/tw

Chine
cab (Shanghai) Trading Co., Ltd.
Guangzhou
Tel. +86 (020) 2831 7358
www.cab.de/cn

France
cab Technologies S.à.r.l.
Niedermodern
Tel. +33 388 722501
www.cab.de/fr

Mexique
cab Technology, Inc.
Juárez
Tel. +52 656 682 4301
www.cab.de/es

Chine
cab (Shanghai) Trading Co., Ltd.
Shanghai
Tel. +86 (021) 6236 3161
www.cab.de/cn

Afrique du sud
cab Technology (Pty) Ltd.
Randburg
Tel. +27 11 886 3580
www.cab.de/za

1	Introduction	4
1.1	Instructions	4
1.2	Usage prévu	4
1.3	Consignes de sécurité	4
1.4	Étiquetage de sécurité	5
1.5	Environnement	5
2	Description du produit	6
2.1	Détails importants	6
2.2	Données techniques	6
2.3	Vue d'ensemble	7
3	Fonctionnement	8
3.1	Mode normal	8
3.2	Entretien	8
4	Messages d'erreurs	10
4.1	Messages d'erreurs de l'imprimante	10
4.2	Messages d'erreurs de l'applicateur	10
5	Certifications	11
5.1	Déclaration d'incorporation	11
5.2	Déclaration CE de conformité	12

1.1 Instructions

Dans cette documentation les informations importantes sont marquées comme décrit ci-après :



Danger !

Indique une situation présentant un danger grave et imminent pour la santé ou la vie par une tension électrique dangereuse.



Danger !

Indique une situation présentant un niveau de risque élevé qui, si elle n'est pas évitée, entraînera la mort ou des blessures graves.



Avertissement !

Indique une situation présentant un niveau de risque modéré qui, si elle n'est pas évitée, est susceptible de provoquer la mort ou des blessures graves.



Attention !

Indique une situation présentant un niveau de risque faible qui, si elle n'est pas évitée, pourrait entraîner des lésions corporelles mineures ou modérées.



Précaution !

Retient votre attention à de possibles dommages matériels ou qualitatifs.



Information !

Vous conseille. Vous facilite le travail ou vous guide à travers les étapes importantes.



Environnement !

Conseils environnementaux.



Directive concernant la marche à suivre.



Renvoi vers un autre chapitre, position, image ou document.



* Option (accessoires, périphériques, matériels optionnels).

Heure Affichage sur l'écran.

1.2 Usage prévu

- Ce matériel est élaboré d'après les derniers critères technologiques et les règles de sécurité actuelles. Cependant suivant son utilisation, des dysfonctionnements peuvent survenir, présentant des dangers pour l'utilisateur ou son entourage et causer des dommages au matériel ou à d'autres objets se situant à proximité.
- L'appareil ne doit être utilisé qu'en parfait état de fonctionnement et ceci en parfaite connaissance des règles de sécurité et d'instructions d'emploi.
- L'appareil est conçu pour être utilisé en association avec une imprimante cab Hermes+ exclusivement pour l'étiquetage de matériaux testés et autorisés par le constructeur. Une utilisation autre que celle prévue est à proscrire. Le fabricant ainsi que le revendeur décline toute responsabilité en cas d'incident dû à une telle utilisation ; l'utilisateur sera tenu seul responsable.
- Pour une utilisation adéquate, le suivi du manuel d'utilisation ainsi que les conseils d'entretien et de révision du constructeur sont primordiaux.



Information !

Toutes les documentations sont consultables sur notre site internet.

1.3 Consignes de sécurité



Précaution !

La première mise en route, les réglages ainsi que le remplacement de composants ne peuvent être entrepris que par un personnel qualifié (Service). ▷ Manuel de mise en route / de service applicateurs



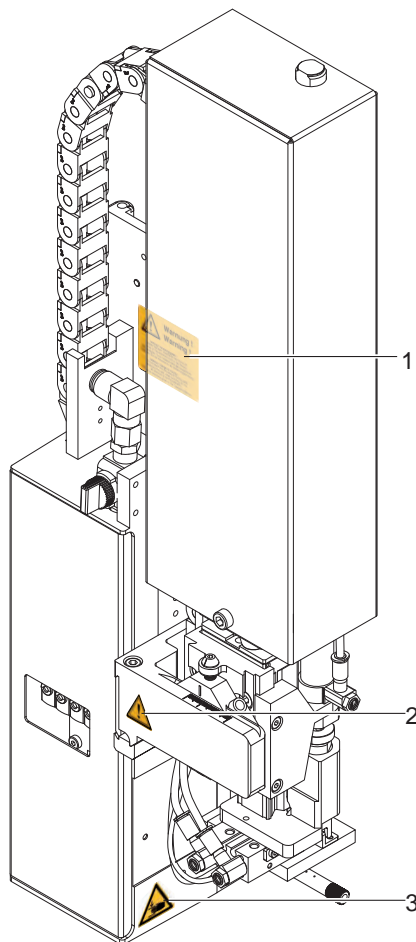
Attention !

Cet appareil est un produit de classe A. Dans un environnement résidentiel, il risque de provoquer un brouillage radio, auquel cas l'utilisateur pourra être tenu de prendre des mesures adéquates.

- Avant le montage ou le démontage des éléments livrés, retirer le câble d'alimentation électrique de l'imprimante et couper l'arrivée de l'air comprimé.

- Ne coupler l'appareil qu'avec du matériel équipé de protection basse tension.
- Avant de brancher ou débrancher, éteindre tous les appareils concernés (PC, imprimante, accessoires). Durant le fonctionnement de l'applicateur certaines pièces sont en mouvement. Cela est valable particulièrement autour de la semelle lorsque l'applicateur se déplace de sa position initiale vers la position d'étiquetage. Assurez-vous que les habits, cheveux, bijoux etc. des personnes à proximité n'entrent pas en contact avec ces parties en mouvement de l'appareil. Couper l'arrivée de l'air comprimé pour toute intervention sur ces parties.
- L'appareil doit être utilisé dans un environnement sec, ne pas exposer à l'humidité (éclaboussures, brouillard, etc...).
- Ne pas utiliser l'appareil dans une atmosphère explosive.
- Ne pas utiliser l'appareil à proximité de lignes à haute tension.
- Ne pratiquer que les opérations décrites dans ce manuel d'utilisation.
Les interventions spécifiques doivent être réservées à du personnel formé ou à des techniciens du service après-vente.
- Des interventions inadéquates sur les parties électroniques ou leurs logiciels peuvent causer des dysfonctionnements.
- D'autres interventions inappropriées ou transformations de l'appareil peuvent avoir une incidence sur sa sécurité.
- Les réparations doivent toujours être effectuées dans un atelier qualifié possédant les compétences et le matériel nécessaires pour une remise en état optimale.
- Des autocollants sont disposés sur le matériel afin de mettre en garde l'utilisateur sur les dangers auxquels il pourrait être exposé. Ne pas retirer ces autocollants afin d'être constamment informé de la présence de ces risques.

1.4 Étiquetage de sécurité



1: 

Risque de blessure par les parties en mouvement !

2: 

Le vérin est sous pression même lorsque le matériel est hors tension.
Un reste d'énergie subsiste !

3: 

Risque d'écrasement lors du déplacement de la semelle !


 **Précaution !**
Ne pas retirer, recouvrir ou rendre illisible de quelque manière que ce soit les étiquettes de sécurité !
Les remplacer en cas de détérioration !

Figure 1 Étiquetage de sécurité

1.5 Environnement



Le matériel obsolète est composé de matériaux de qualité recyclable qui devraient subir une revalorisation.

- Déposer dans des points de collecte, séparé des autres déchets.

De part sa modularité de conception, il est très facile de décomposer l'appareil en pièces détachées.

- Recycler les pièces.

2.1 Détails importants

- Le soufflage, l'aspiration ainsi que la vitesse de déplacement du vérin sont réglables. Une adaptation optimale aux diverses qualités de consommables est de ce fait possible.
- Afin d'éviter l'encrassement des canaux d'aspiration de la semelle, un soufflage est effectué après chaque cycle d'étiquetage.
- Pour l'intégration dans un système automatisé, l'applicateur peut être piloté par l'interface E/S de l'imprimante.

2.2 Données techniques

Semelles de transposition de l'étiquette	Semelle de tamponnage	Semelle avec amorti	Semelle épaulée	Semelle de soufflage
	3214 L/R 11 F	3214 L/R 12 F	3214 L/R 61 F	3214 L/R 2100
Largeur étiquettes (mm) pour Hermes+2	4 - 58	10 - 58	10 - 58	10 - 58
pour Hermes+4	10 - 114	10 - 114	10 - 114	10 - 80
Hauteur étiquettes (mm)	5 - 80	10 - 80	10 - 80	10 - 80
Pression d'air	0,45 MPa (4,5 bar)			
Niveau de bruit	inférieur à 74 dB(A)			
Étiquetage du produit	à l'arrêt	■	■	■
	en mouvement	-	-	■
Pose de l'étiquette sur le produit	sur le côté	■	■	■
Hauteur produit	fixe	■	■	■
Distance du produit avec l'arête de pré-décollement (mm)	250 - 280	250 - 280	250 - 280	250 - 280
Guidage linéaire horizontal (mm)	5 - 30	5 - 30	5 - 30	5 - 30
Angle de pivotement	45° - 95°	45° - 95°	45° - 95°	45° - 95°
Profondeur semelle P ²⁾ jusqu'à (mm)	30	30	30	30
Temps de cycle ¹⁾ (cycles/min.)	25	25	25	25

¹⁾ Déterminé avec une course de vérin de 100 mm sous l'appareil / plus petite hauteur d'étiquettes / vitesse d'impression 100 mm/s

²⁾ Le capot de l'Hermes+ doit être adapté pour les profondeurs de semelle >25 mm.

Tableau 1 Données techniques

2.3 Vue d'ensemble

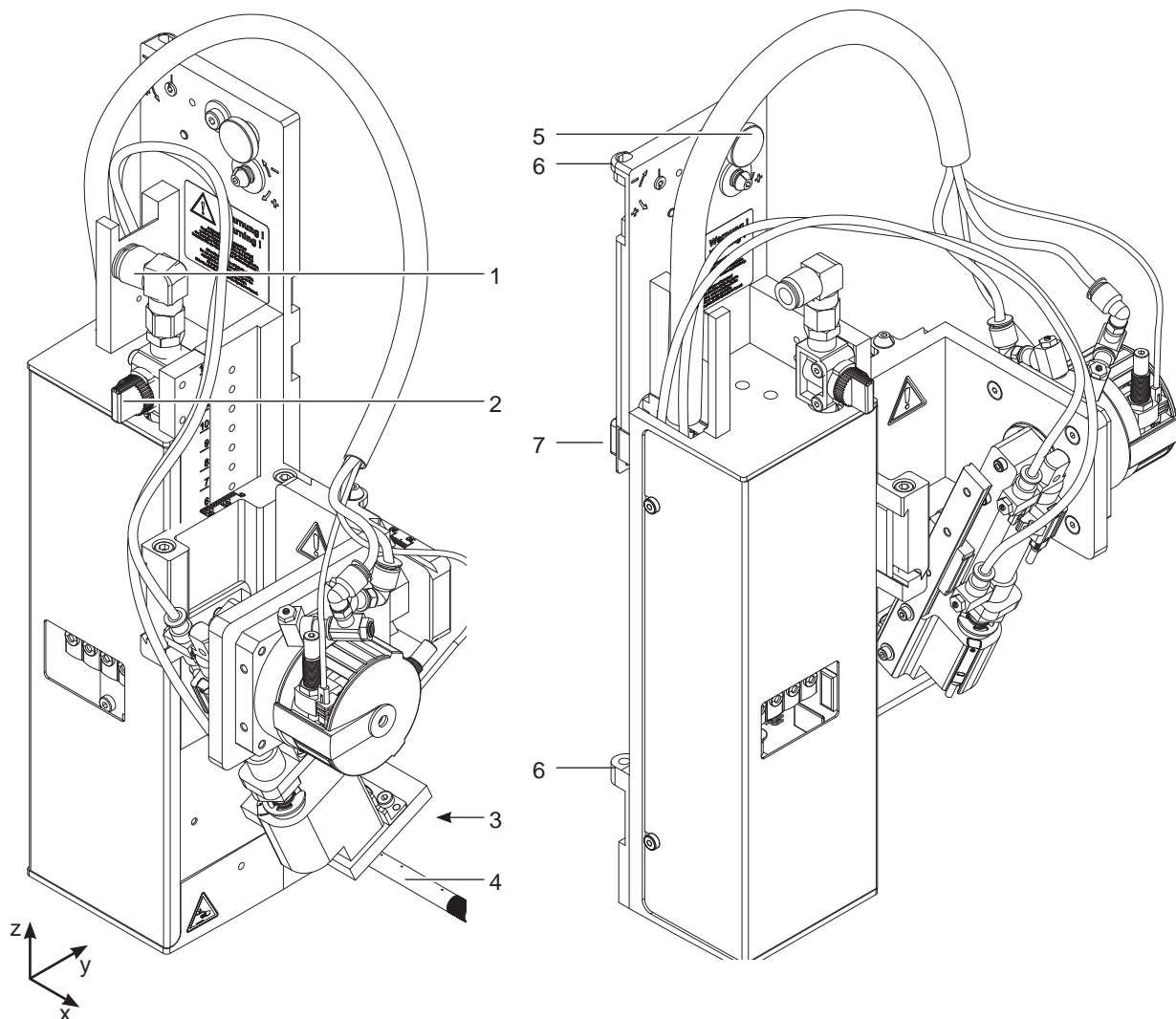


Figure 2 Vue d'ensemble

- | | | | |
|---|--|---|---|
| 1 | Coupleur d'air comprimé | 5 | Vis de fixation de l'applicateur à l'imprimante |
| 2 | Vanne d'arrêt d'air comprimé | 6 | Charnières |
| 3 | Semelle (spécifique à l'utilisation) | 7 | Connecteur SUB-D 15 - connexion électrique applicateur-imprimante |
| 4 | Buse de soufflage pour l'air de maintien | | |

3.1 Mode normal

- ▶ S'assurer que toutes les connexions soient établies avant toute mise en route.
- ▶ Insérer les étiquettes et le ruban transfert. ▷ Manuel d'utilisation de l'imprimante.
- ▶ Ouvrir la vanne d'arrivée d'air comprimé.



Précaution !

- ▶ **Vérifier que la semelle ne soit pas recouverte d'une étiquette avant la mise sous tension de l'imprimante. Cela pourrait engendrer une mauvaise synchronisation du capteur de vide.**

- ▶ Mettre l'imprimante sous tension.



Information !

Un message d'erreur est affiché sur l'écran de l'imprimante si la semelle ne se trouve pas en position initiale lors de la mise sous tension de l'imprimante et de la connexion de l'air comprimé.

En appuyant sur la touche PAUSE de l'imprimante, l'erreur sera acquittée et l'applicateur va se déplacer en position initiale.

L'applicateur est prêt à fonctionner.

- ▶ Appuyer sur la touche **feed** de l'imprimante.
Cela engendre une synchronisation du défilement de l'étiquette. Les étiquettes pré-décollées sont à retirer manuellement de la semelle. Après quelques secondes, l'imprimante effectue un bref recul qui positionne le bord avant de la nouvelle étiquette sur la ligne d'impression.



Information !

Cette synchronisation doit également être effectuée si la tâche d'impression a été interrompu avec la touche cancel de l'imprimante.

Une synchronisation n'est pas nécessaire lorsque la tête d'impression n'a pas été ouverte entre deux tâches d'impression, même si l'imprimante a été mise hors tension.

- ▶ Envoyer la tâche d'impression.
- ▶ Démarrer le cycle d'étiquetage par l'interface E/S de l'imprimante.

Les erreurs se produisant pendant le cycle d'étiquetage sont affichées sur l'écran de l'imprimante

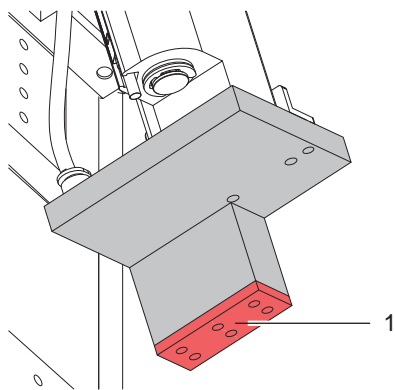
- ▷ 4 Messages d'erreurs

3.2 Entretien



Précaution !

Ne pas utiliser de produits solvants ou abrasifs.



- ▶ Nettoyer les surfaces externes de l'applicateur avec un nettoyant multi-usage.
- ▶ Éliminer les particules de poussières ou les restes d'étiquettes accumulés autour de la semelle avec un pinceau doux et/ou avec un aspirateur.
- ▶ Nettoyer régulièrement la surface du film téflon (1) en éliminant les poussières et les restes d'étiquettes, car c'est surtout sur cette partie que les dépôts sont les plus fréquents.

Figure 4 Nettoyage de la semelle

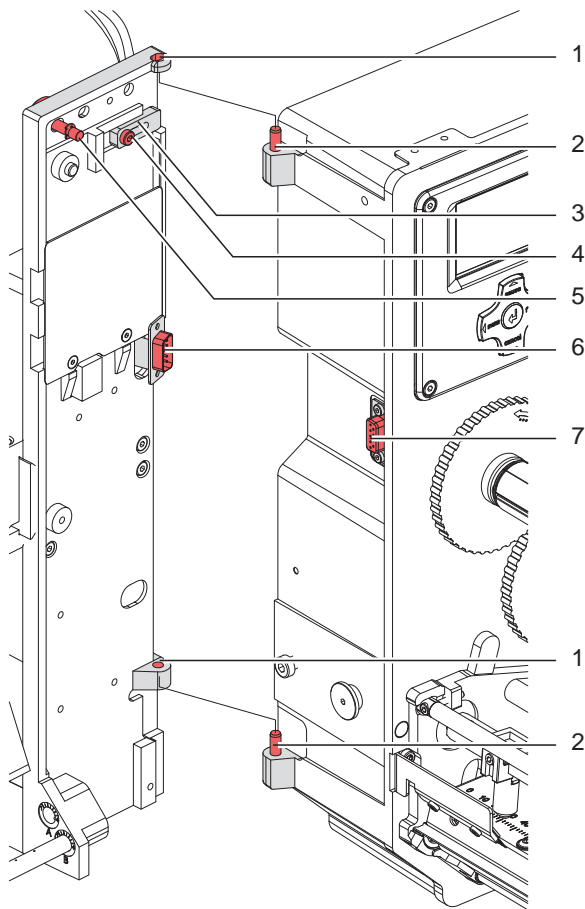


Figure 5 Pivotement et démontage de l'applicateur



Précaution !

La mise en route initiale, les réglages ainsi que le remplacement de composants ne doivent être réalisés que par un personnel qualifié (service après-vente). ▷ Manuel d'utilisation / de service applicateurs



Précaution !

- ▶ Éteindre et débrancher l'imprimante avant le montage de l'applicateur !
- ▶ S'assurer de la stabilité de l'imprimante !
- ▶ Ne connecter l'air comprimé qu'après le montage de l'applicateur sur l'imprimante !

Lors du nettoyage de l'applicateur et de l'imprimante le pivotement ou même le démontage de l'applicateur peut s'avérer nécessaire. Lors de cette opération aucune modification sur les vis de réglages, limiteurs de débit ou autres éléments d'ajustements de l'applicateur ne doivent être effectués. Ainsi, après le remontage de l'applicateur, la remise en route pourra se faire immédiatement et sans problème.

Pivotement / démontage de l'applicateur

1. Pour désolidariser l'applicateur dévisser la vis (5) et le faire pivoter hors de l'imprimante.
2. Avant de retirer l'applicateur débrancher le connecteur SUB-D (6) du port (7) de l'imprimante.
3. Desserrer la vis (4) et déplacer le verrou de sécurité (3) hors de la charnière.
4. Retirer l'applicateur par le haut.

Montage de l'applicateur

5. Accrocher les charnières de l'applicateur (1) dans les charnières de l'imprimante (2).
6. Desserrer la vis (4), déplacer le verrou de sécurité (3) sous la charnière et resserrer la vis (4).
7. Brancher le connecteur SUB-D 15 (6) sur le port (7) de l'imprimante.
8. Pivoter l'applicateur vers l'imprimante et le fixer à l'imprimante avec la vis (5). S'assurer de ne pas coincer le câble du connecteur SUB-D (6).

4.1 Messages d'erreurs de l'imprimante

Pour plus d'informations sur les causes et les solutions aux erreurs de l'imprimante (manque étiquettes, charger ruban...) ▷ Manuel d'utilisation de l'imprimante.

Correction du défaut :

- ▶ Rechercher la cause de l'erreur
- ▶ Appuyer sur la touche **feed** pour resynchroniser le défilement du papier. Retirer manuellement les étiquettes vierges pré-décollées.
- ▶ Acquitter l'erreur en appuyant sur la touche **pause**.

Après l'acquiescement de l'erreur, l'étiquette sur laquelle l'erreur s'est produite sera réimprimée.

4.2 Messages d'erreurs de l'applicateur

Le tableau suivant donne un aperçu des messages d'erreurs pouvant survenir lors de l'utilisation de l'applicateur ainsi que les causes et les solutions à apporter :

Message d'erreur	Cause
<i>Déf. arrivée d'air</i>	Pas de présence d'air comprimé
	Pression insuffisante < 4 bars
	Pression trop élevée > 6 bars
<i>Déf. capteur haut</i>	Il n'y a pas eu de changement d'état du capteur de contrôle de la position initiale, du début de l'étiquetage jusqu'au signal du capteur de détection produit
<i>Etiq. non posée</i>	L'étiquette n'a pas été posée sur le produit et se trouve encore sur la semelle lors du retour du vérin
<i>Position basse</i>	La semelle n'a pas atteint la position de pose 2s après le début du déplacement du vérin
<i>Position haute</i>	La semelle n'est pas en position initiale lors de la mise sous tension de l'imprimante
	La semelle n'a pas atteint la position initiale 2s après le retour du vérin
	La semelle n'aurait pas dû quitter la position initiale
<i>Semelle vide</i>	L'étiquette n'a pas été correctement transmise à la semelle avant la pose sur le produit
<i>Stop process.</i>	Le signal d'étiquetage a été interrompu par un signal XSTP sur l'interface E/S de l'imprimante

Tableau 2 Messages d'erreurs de l'applicateur

Correction du défaut :

- ▶ Rechercher la cause de l'erreur.
- ▶ Acquitter l'erreur en appuyant sur la touche **pause**.



Information !

En cas d'erreur, vérifier la configuration et les réglages dans le manuel de service.



Attention !

L'applicateur se déplace en position initiale après la correction et l'acquiescement d'une erreur. Risque de blessure par un déplacement brutal du vérin.

- ▶ Éviter la zone de déplacement du vérin !

Une réimpression de l'étiquette sur laquelle l'erreur s'est produite n'est pas possible sans nouvelle tâche d'impression.

- ▶ En mode "Pose / Impression", avant le début d'un cycle, envoyer le signal "Impression première étiquette" ou appuyer sur la touche Entrée ↵, pour transmettre une étiquette imprimée à la semelle.

5.1 Déclaration d'incorporation




cab Produkttechnik
GmbH & Co KG
Wilhelm-Schickard-Str. 14
D-76131 Karlsruhe
Deutschland

Déclaration d'incorporation

Par la présente déclaration nous certifions la conformité de la « quasi-machine » désignée ci-dessous, tant pour la conception, la construction, que pour les formes d'exécution commercialisées, aux normes de sécurité et de santé édictées par la **directive machines 2006/42/CE** :

Annexe 1, article 1.1.2, 1.1.3, 1.1.5, 1.1.6, 1.2.1, 1.3.2, 1.5.2, 1.5.8, 1.6.3, 1.7

La présente déclaration devient caduque en cas de modification de la « quasi-machine » ou du détournement de son usage d'origine non autorisés par le fabricant.

Appareil :	Applicateur
Modèle :	3214
Directives et normes CE appliquées	
Directive machines 2006/42/CE	<ul style="list-style-type: none"> • EN ISO 12100:2010 • EN ISO 13849-1:2015 • EN 60950-1:2006 +A11:2009+A12:2011+A1:2010+A2:2013
Responsable pour les documentations techniques :	Erwin Fascher Am Unterwege 18/20 99610 Sömmerda
Signature pour le fabricant :	Sömmerda, 04.10.2017
cab Produkttechnik Sömmerda Gesellschaft für Computer- und Automationsbausteine mbH 99610 Sömmerda	 Erwin Fascher Directeur

La mise en service est prohibée, jusqu'à ce qu'il soit établi que la machine dans laquelle l'appareil doit être intégré réponde à la directive machines.

Sur demande, le fabricant s'engage à transmettre électroniquement les documents de la quasi-machine dédiés à la réglementation de chaque état.

Les documents dédiés relatifs à la quasi-machine sont disponibles selon l'annexe VII partie B.


5.2 Déclaration CE de conformité



cab Produkttechnik
GmbH & Co KG
Wilhelm-Schickard-Str. 14
D-76131 Karlsruhe
Deutschland

Déclaration CE de conformité

La conformité de l'appareil désigné ci-dessous aux normes de sécurité et de santé édictées par les directives CE correspondantes, est certifiée par la présente déclaration, tant pour la conception, la construction, que pour les formes d'exécution commercialisées. La présente déclaration perd sa validité en cas de modification de l'appareil ou du détournement de son usage d'origine non autorisés par le fabricant.

Appareil :	Applicateur
Modèle :	3214
Directives et normes CE appliquées	
Directive 2014/30/UE concernant la compatibilité électromagnétique	<ul style="list-style-type: none"> • EN 55032:2012 • EN 55024:2010 • EN 61000-6-2:2005
Directive 2011/65/UE relative à la limitation de l'utilisation de certaines substances dangereuses dans les équipements électriques et électroniques	<ul style="list-style-type: none"> • EN 50581:2012
Signature pour le fabricant :	Sömmerda, 04.10.2017
cab Produkttechnik Sömmerda Gesellschaft für Computer- und Automationsbausteine mbH 99610 Sömmerda	 Erwin Fascher Directeur