

Instrukcja obsługi



Aplikator

4414

Grupa	Typ
Aplikator	4414L-200
	4414L-300
	4414L-400
	4414R-200
	4414R-300
	4414R-400

Wydanie: 02/2019 - Nr art. 9009557

Prawo autorskie

Niniejsza dokumentacja oraz jej tłumaczenia stanowią własność cab-Produkttechnik GmbH & Co KG.

Kopiowanie, przetwarzanie, powielanie lub rozpowszechnianie w całości lub w części do innych celów niż sprawdzanie oryginalnego wykorzystania zgodnego z przeznaczeniem wymaga wcześniejszej pisemnej zgody firmy cab.

Redakcja

Pytania i sugestie należy kierować do cab-Produkttechnik GmbH & Co KG na adres w Niemczech.

Aktualność

W wyniku ciągłego rozwoju urządzeń mogą wystąpić rozbieżności pomiędzy dokumentacją a urządzeniem.

Aktualną wersję można znaleźć na stronie www.cab.de.

Warunki handlowe

Dostawy i usługi realizowane są w oparciu o Ogólne Warunki Handlowe firmy cab.

Niemcy
cab Produkttechnik GmbH & Co KG
Karlsruhe
Tel. +49 721 6626 0
www.cab.de

USA
cab Technology, Inc.
Chelmsford, MA
Tel. +1 978 250 8321
www.cab.de/us

Tajwan
cab Technology Co., Ltd.
Taipei
Tel. +886 (02) 8227 3966
www.cab.de/tw

Chiny
cab (Shanghai) Trading Co., Ltd.
Guangzhou
Tel. +86 (020) 2831 7358
www.cab.de/cn

Francja
cab Technologies S.à.r.l.
Niedermodern
Tel. +33 388 722501
www.cab.de/fr

Meksyk
cab Technology, Inc.
Juárez
Tel. +52 656 682 4301
www.cab.de/es

Chiny
cab (Shanghai) Trading Co., Ltd.
Shanghai
Tel. +86 (021) 6236 3161
www.cab.de/cn

Południowej Afryki
cab Technology (Pty) Ltd.
Randburg
Tel. +27 11 886 3580
www.cab.de/za

1	Wstęp	4
1.1	Wskazówki	4
1.2	Użytkowanie zgodne z przeznaczeniem	4
1.3	Wskazówki bezpieczeństwa.....	4
1.4	Znaki związane z bezpieczeństwem	5
1.5	Środowisko naturalne	5
2	Opis produktu	6
2.1	Ważne właściwości	6
2.2	Dane techniczne	6
2.3	Schemat urządzenia	7
2.4	Zakres dostaw	8
3	Eksploatacja	9
3.1	Normalny tryb pracy	9
3.2	Czyszczenie	9
4	Komunikaty o błędach	11
4.1	Komunikaty o błędach drukarki	11
4.2	Komunikaty o błędach aplikatora	11
5	Zezwolenia	12
5.1	Deklaracja włączenia	12
5.2	Deklaracja zgodności UE	13

1.1 Wskazówki

Ważne informacje i wskazówki zostały oznaczone w tej dokumentacji w następujący sposób:



Niebezpieczeństwo!

Zwraca uwagę na występowanie wyjątkowo groźnego, bezpośredniego niebezpieczeństwa dla zdrowia lub życia spowodowanego niebezpiecznym napięciem elektrycznym.



Niebezpieczeństwo!

Zwraca uwagę na niebezpieczeństwo o wysokim stopniu ryzyka, skutkujące śmiercią lub odniesieniem bardzo poważnych obrażeń, jeśli się go nie uniknie.



Ostrzeżenie!

Zwraca uwagę na zagrożenie o średnim stopniu ryzyka, mogące skutkować śmiercią lub odniesieniem bardzo poważnych obrażeń, jeśli się go nie uniknie.



Ostrożnie!

Zwraca uwagę na zagrożenie o niskim stopniu ryzyka, mogące skutkować odniesieniem lżejszych lub średnich obrażeń, jeśli się go nie uniknie.



Uwaga!

Zwraca uwagę na ewentualne szkody rzeczowe lub utratę jakości.



Wskazówka!

Porady ułatwiające przebieg pracy lub wskazówki dotyczące ważnych etapów pracy.



Środowisko naturalne!

Porady dotyczące ochrony środowiska.



Wskazówka dotycząca postępowania



Odsyłacz do rozdziału, pozycji, numeru ilustracji lub dokumentu.



* Opcja (osprzęt, urządzenie peryferyjne, wyposażenie specjalne).

Godz. Wskazania na wyświetlaczu.

1.2 Użytkowanie zgodne z przeznaczeniem

- Urządzenie wytwarzane jest według aktualnego stanu techniki oraz uznawanych zasad technicznych bezpieczeństwa. Pomimo tego w trakcie jej eksploatacji może dojść do powstania zagrożeń dla życia i zdrowia użytkownika lub osób trzecich, ewentualnie do nieprawidłowości w funkcjonowaniu urządzenia.
- Urządzenie może być eksploatowane tylko w nienagannym stanie technicznym, zgodnie z jej przeznaczeniem, przy zastosowaniu zasad bezpieczeństwa i świadomości zagrożeń oraz przy przestrzeganiu zaleceń zawartych w instrukcji obsługi.
- Urządzenie w połączeniu z drukarkami cab serii Hermes+ przeznaczone jest wyłącznie do etykietowania odpowiednich dopuszczonych przez producenta materiałów. Inne lub wykraczające poza uzgodnione ramy zastosowanie uważa się za niezgodne z przeznaczeniem. Za szkody spowodowane niewłaściwym użyciem nie odpowiada producent/dostawca; ryzyko leży wyłącznie po stronie użytkownika.
- Do użytkowania zgodnego z przeznaczeniem zalicza się również przestrzeganie instrukcji obsługi oraz stosowanie się do zaleceń/przepisów producenta w zakresie przeprowadzania prac konserwacyjnych.



Notyfikacja!

Każdy aktualny dokument jest do znalezienia w Internecie.

1.3 Wskazówki bezpieczeństwa



Uwaga!

Pierwsze uruchomienie, regulacje oraz wymiana komponentów mogą być przeprowadzane wyłącznie przez wykwalifikowany personel specjalistyczny (serwisowy). ▷ Instrukcja uruchomienia/ instrukcja serwisowa aplikatorów



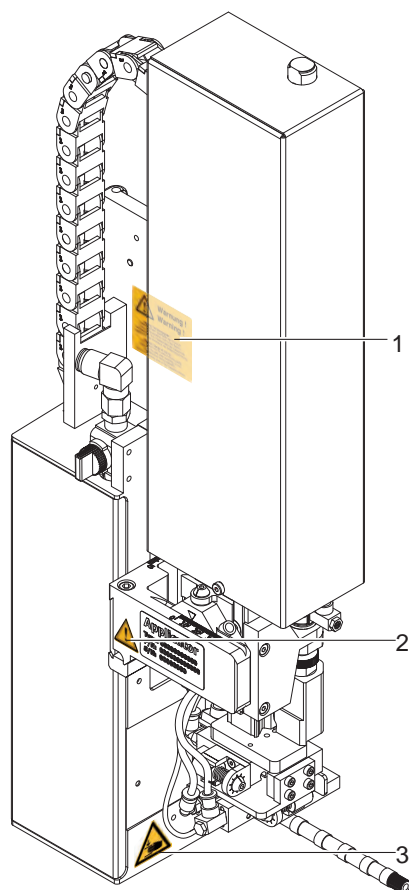
Ostrzeżenie!




Urządzenie to jest urządzeniem klasy A. W warunkach domowych urządzenie to może wywoływać zakłócenia o częstotliwości radiowej, wymagające od użytkownika podjęcia odpowiednich działań zaradczych.

- Przed montażem lub demontażem dostarczonych komponentów należy odłączyć drukarkę od sieci i odciąć dopływ sprężonego powietrza.

- Urządzenie łączyć tylko z przyrządami prowadzącymi przewody ochronne niskiego napięcia.
- Wszystkie urządzenia przed podłączeniem lub odłączeniem należy wyłączyć (komputer, drukarkę, akcesoria).
- Podczas eksploatacji aplikatora ruchome części maszyny są odsłonięte. Dotyczy to w szczególności obszaru, w którym stempel porusza się pomiędzy pozycjami podstawową i etykietowania. W czasie eksploatacji nie należy sięgać w ten obszar i należy trzymać w bezpiecznej odległości od niego włosy, luźną odzież oraz biżuterię. Podczas pracy w tym obszarze należy odciąć dopływ sprężonego powietrza.
- Urządzenie można użytkować wyłącznie w suchym otoczeniu i nie wolno wystawiać jej na działanie wilgoci (wody, mgły itp.).
- Urządzenie nie może być używane w strefie zagrożenia wybuchem
- Nie używać urządzenia w pobliżu przewodów wysokiego napięcia.
- Nie wykonywać żadnych innych działań poza opisanymi w niniejszej instrukcji obsługi.
Do wykonywania innych prac upoważniony jest wyłącznie wykwalifikowany personel lub technicy serwisu.
- Nieumiejętnie wykonywane prace przy modułach elektronicznych i ich oprogramowaniu mogą spowodować powstanie usterek.
- Również inne nieprawidłowe prace lub modyfikacje urządzenia mogą zagrozić bezpieczeństwu eksploatacji.
- Obsługę serwisową wykonywać zawsze w specjalistycznym warsztacie, który posiada konieczną wiedzę specjalistyczną i narzędzia do wykonania wymaganych prac.
- Na urządzeniach umieszczono różne nalepki ostrzegawcze, które zwracają uwagę na niebezpieczeństwa. Nie usuwać nalepek ostrzegawczych, w przeciwnym razie nie będzie można rozpoznać zagrożeń.

1.4 Znaki związane z bezpieczeństwem



- 1:  Ostrzeżenie przed zagrożeniem uszkodzenia ciała przez ruchome części
- 2:  Cylinder jest pod ciśnieniem, również wtedy, gdy jest wyłączony.
Istnieje ryzyko wyzwolenia energii resztkowej pozostającej w obwodach urządzenia!
- 3:  Ryzyko zmiżdżenia części ciała przez poruszający się stempel!



Uwaga!

Nie wolno usuwać ani zakrywać wskaźników bezpieczeństwa lub w inny sposób ograniczać ich czytelności!

Zniszczone wskaźniki bezpieczeństwa należy zastąpić nowymi!

Rysunek 1 Znaki związane z bezpieczeństwem

1.5 Środowisko naturalne



Zużyte urządzenia zawierają pełnowartościowe materiały, które należy poddać procesowi odzysku.

- Oddzielić od pozostałych odpadów i zutylizować za pośrednictwem odpowiednich punktów recyklingu.

Dzięki modułowej budowie modułu drukowania można bez problemu rozłożyć na części.

- Części poddać procesowi odzysku.

2.1 Ważne właściwości

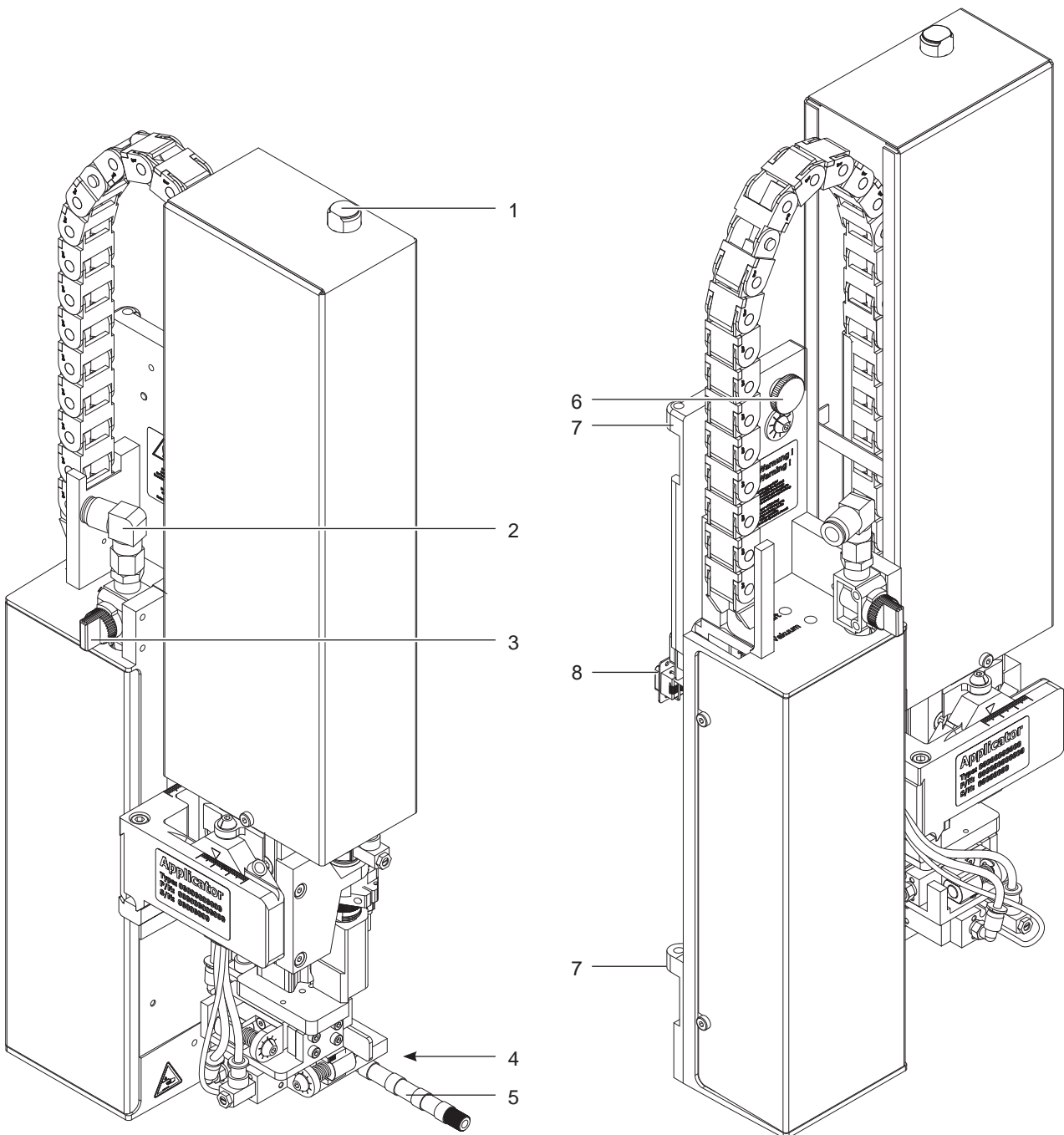
- Istnieje możliwość regulacji powietrza pomocniczego i próżni, a także prędkości skoku. Dzięki temu można idealnie dopasować parametry pracy urządzenia do różnych materiałów etykiet.
- Aby uniknąć zabrudzeń w kanałach zasysających, należy po każdym procesie etykietowania przedmuchać kanały.
- W celu włączenia aplikatora w proces nadrzędny można sterować aplikator poprzez interfejs I/O drukarki.

2.2 Dane techniczne

Sposób naniesienia etykiety	Tamp pad		Tamp pad with foam	Tamp pad with label stop
	4414 L/R 11 F		4414 L/R 12 F	4414 L/R 61 F
Szerokość etykiety w mm dla Hermes ⁺²	4 - 58		10 - 58	10 - 58
dla Hermes ⁺⁴	4 - 114		10 - 114	10 - 114
Wysokość etykiety w mm	4 - 80		10 - 80	4 - 80
Skok cylindra w mm	200 - 400			
Ciśnienie robocze	0,45 MPa (4,5 bar)			
Poziom ciśnienia akustycznego	Inferiore a 74 dB(A)			
Produkt	w spoczynku	■	■	■
	w ruchu	-	■	-
Wysokość produktu	stała	-	■	■
	zmienna	■	-	-
Odległość produktu od dolnej krawędzi urządzenia				
przy skoku cylindra	200 mm	do	135	135
	300 mm	do	235	235
	400 mm	do	335	335
Głębokość zanurzenia stempla do mm	90		90	90
Czas cyklu ok. cykle na min.	25		25	25

Tabela 1 Dane techniczne

2.3 Schemat urządzenia

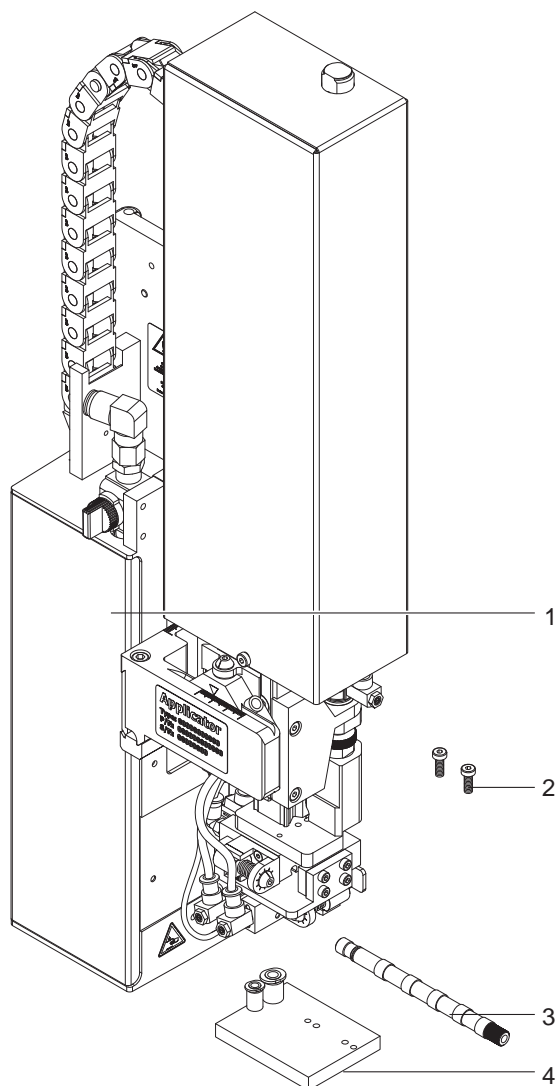


Rysunek 2 Przegląd

- 1 Pokrywa
- 2 Przyłącze sprężonego powietrza
- 3 Zawór odcinający sprężone powietrze
- 4 Stempel (specyficzny dla użytkownika)

- 5 Dmuchawa strzałowa do powietrza pomocniczego
- 6 Śruba radełkowa mocująca do drukarki
- 7 Tuleja zawiasu
- 8 Wtyczka SUB-D 15 – elektryczne połączenie pomiędzy aplikatorem a drukarką

2.4 Zakres dostaw



- 1 Aplikator
- 2 Śruby z łożem walcowym
(w zakresie dostawy stempla)
- 3 Dmuchała strzałowa (według zamówienia)
- 4 Stempel (według zamówienia)
- 5 Dokumentacja

Rysunek 3 Zakres dostaw

**Notyfikacja!**

Zachować oryginalne opakowanie do transportu w przyszłości.

**Uwaga!**

Uszkodzenia urządzenia lub materiałów do nadruku wskutek wilgoci.

- ▶ Drukarkę do etykiet wraz z aplikatorem należy ustawiać wyłącznie w miejscach suchych i zabezpieczonych przed bryzgami wody.

3.1 Normalny tryb pracy

- ▶ Przed rozpoczęciem eksploatacji urządzenia sprawdzić, czy wszystkie przyłącza zostały podłączone.
- ▶ Założyć folię transferową i etykiety. ▷ Instrukcja obsługi drukarki
- ▶ Otworzyć zawór odcinający sprężone powietrze.



Uwaga!

- ▶ Przed włączeniem drukarki należy zwrócić uwagę na to, czy stempel nie jest przykryty etykietą. Gdy stempel jest przykryty, zachodzi niebezpieczeństwo, że wyrównanie czujnika próżni będzie działało nieprawidłowo.

- ▶ Włączyć drukarkę.



Notyfikacja!

Jeżeli w momencie podłączenia sprężonego powietrza i drukarki stempel nie znajduje się w pozycji podstawowej, na wyświetlaczu drukarki pojawi się komunikat o błędzie.

Aby potwierdzić błąd, należy nacisnąć klawisz "pause" na drukarce. Aplikator przemieści się do pozycji podstawowej. Aplikator jest gotowy do pracy.

- ▶ Wcisnąć klawisz **feed** drukarki.
Rozpoczyna się proces synchronizacji transportu etykiet. Odklejone etykiety należy ręcznie zdjąć ze stempla. Po kilku sekundach drukarka przeprowadza krótki transport powrotny (cofanie), który ustawia nowy początek etykiet na wysokości wiersza druku.



Notyfikacja!

Proces synchronizacji należy przeprowadzić również wtedy, gdy drukowanie zostało przerwane przez naciśnięcie klawisza "cancel".

Synchronizacja nie jest konieczna, w przypadku gdy pomiędzy poszczególnymi wydrukami nie była otwierana głowica lub gdy drukarka była wyłączona.

- ▶ Zastartować zlecenie druku.
- ▶ Rozpocząć etykietowanie poprzez interfejs I/O drukarki.

Błędy, które wystąpią podczas procesu etykietowania, zostają wyświetlone na wyświetlaczu drukarki

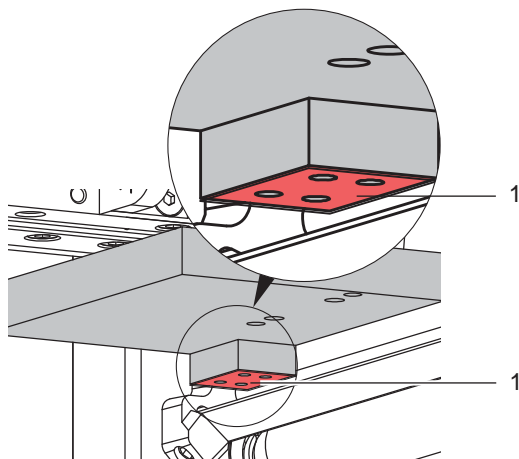
- ▷ 4 Komunikaty o błędach.

3.2 Czyszczenie



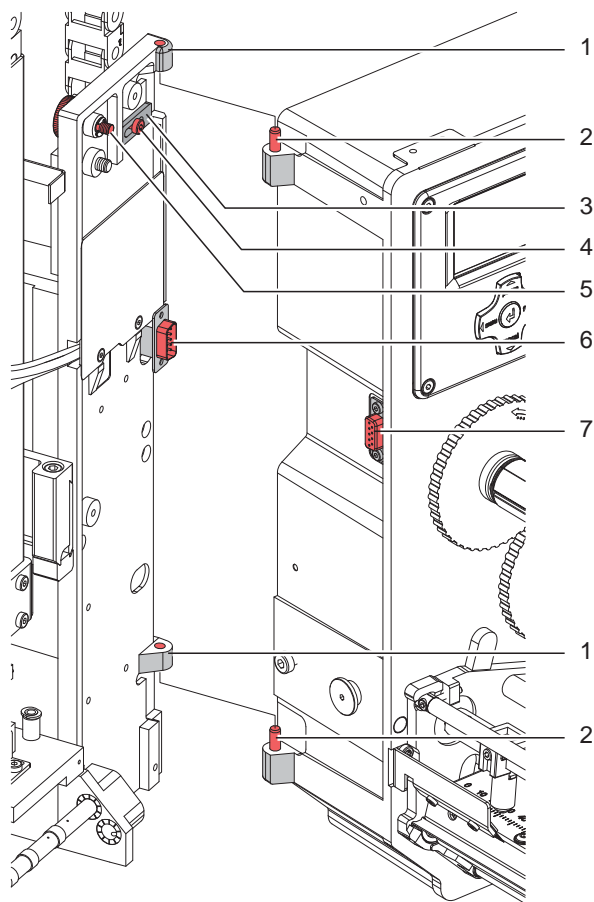
Uwaga!

Nie stosować środków szorujących lub rozpuszczalników.



- ▶ Powierzchnie zewnętrzne aplikatora oczyścić uniwersalnym środkiem czyszczącym.
- ▶ Powierzchnie zewnętrzne aplikatora oczyścić uniwersalnym środkiem czyszczącym.
- ▶ Powierzchnię folii (1) regularnie czyścić i usuwać cząsteczki kurzu oraz resztki etykiet, gdyż folia (1) jest szczególnie podatna na zabrudzenie.

Rysunek 4 Czyszczenie stempla



Rysunek 5 Odchylenie i demontaż aplikatora

**Uwaga!**

Pierwsze uruchomienie, regulacje oraz wymiana komponentów mogą być przeprowadzane wyłącznie przez wykwalifikowany personel specjalistyczny (serwisowy). ▷ Instrukcja serwisowa aplikatora

**Uwaga!**

- ▶ Przed montażem aplikatora należy odłączyć drukarkę od sieci!
- ▶ Upewnić się, że drukarka stoi stabilnie!
- ▶ Sprężone powietrze podłączyć dopiero po zamontowaniu aplikatora na drukarce!

W celu oczyszczenia aplikatora i drukarki może okazać się konieczne odchylenie lub całkowite zdjęcie aplikatora. Przy wykonywaniu tych czynności nie należy dokonywać żadnych zmian w obrębie śrub nastawczych, zaworów dławiących i innych elementów regulacyjnych aplikatora. Tylko w ten sposób można zagwarantować, że po ponownym montażu aplikator będzie natychmiast gotowy do dalszej pracy.

Odchylenie/ demontaż aplikatora

1. W celu odchylenia aplikatora należy poluzować śrubę radełkowaną (5), a następnie odchylić aplikator w kierunku przeciwnym do drukarki.
2. Przed demontażem aplikatora należy wyjąć wtyczkę SUB-D (6) z gniazda (7) drukarki.
3. Poluzować śrubę (4) i odsunąć blokadę zabezpieczającą (3) od zawiasu.
4. Podnieść aplikator do góry.

Montaż aplikatora

5. Zawiesić aplikator, umieszczając tuleje zawiasów (1) w osi zawiasów (2).
6. Poluzować śrubę (4) i wsunąć blokadę zabezpieczającą (3) pod zawias, a następnie ponownie dokręcić śrubę (4).
7. Włożyć wtyczkę SUB-D (6) do gniazda (7).
8. Przechylić aplikator w kierunku drukarki i zamocować na drukarce przy pomocy śruby radełkowanej (5). Należy przy tym uważać, aby nie przytrzasnąć kabla od wtyczki SUB-D (6).

4.1 Komunikaty o błędach drukarki

Informacje na temat przyczyn i usuwania błędów związanych z samym drukowaniem (brak papieru, brak folii itp.) znaleźć można w ▷ instrukcji obsługi drukarki.

Usuwanie usterek:

- ▶ Usunąć skutki błędów.
- ▶ Aby synchronizować bieg papieru, należy wcisnąć klawisz **feed**. Odklejone puste etykiety należy zdjąć ręcznie.
- ▶ Aby opuścić stan po błędzie, nacisnąć klawisz **pause**.

Po potwierdzeniu komunikatu o błędzie zostanie ponownie wydrukowana etykieta, przy której wystąpił błąd.

4.2 Komunikaty o błędach aplikatora

Poniższa tabela zawiera przegląd wskazań dotyczących błędów specyficznych dla aplikatora, przyczyn i metod usuwania tych błędów:

Komunikat o błędzie	Przyczyna
<i>Błąd górn. czuj.</i>	W czujniku kontrolującym pozycję podstawową od początku procesu etykietowania aż do zgłoszenia czujnika dolnej pozycji nie miała miejsca zmiana poziomu.
<i>Błąd sprężonego powietrza</i>	Sprężone powietrze niepodłączone
	Ciśnienie nie wystarczające < 4 bar
	Za wysokie ciśnienie > 6 barów
<i>Dolna pozycja</i>	W ciągu 2 sekund od rozpoczęcia ruchu cylindra stempel nie osiągnął pozycji etykietowania.
<i>Etykieta pozostała na stemplu</i>	Etykieta nie została naniesiona na produkt i nadal znajduje się na stemplu podczas ruchu powrotnego cylindra.
<i>Górna pozycja</i>	W momencie włączenia drukarki stempel nie znajduje się w pozycji podstawowej.
	W ciągu 2 sekund od rozpoczęcia ruchu powrotnego cylindra stempel nie osiągnął pozycji podstawowej.
	Stempel w sposób niekontrolowany opuścił pozycję podstawową.
<i>Stop/Błąd zewn.</i>	Proces etykietowania został przerwany poprzez interfejs I/O drukarki za pomocą sygnału XSTP.
<i>Stopa pusta</i>	Etykieta została nieprawidłowo naniesiona na stempel lub spadła ze stempla przed naniesieniem na produkt.

Tabela 2 Komunikaty o błędach aplikatora

Usuwanie usterek:

- ▶ Usunąć skutki błędów.
- ▶ Aby opuścić stan po błędzie, nacisnąć klawisz **pause**.



Notyfikacja!

W przypadku błędu sprawdzić regulacje i ustawienia na podstawie instrukcji obsługi.



Ostrzeżenie!

Po usunięciu i potwierdzeniu błędu aplikator ustawia się w pozycji podstawowej. Niebezpieczeństwo uszkodzenia ciała przez nagły ruch aplikatora.

- ▶ Nie zbliżać się do zespołu cylindra!

Ponowny wydruk etykiety, przy której wystąpił błąd, jest możliwy dopiero po rozpoczęciu nowego wydruku. Wyjątkiem jest tutaj błąd "Stopa pusta". W tym przypadku po potwierdzeniu błędu za pomocą klawisza **pause** i wciśnięciu klawisza "enter" ↵ ostatnia etykieta drukowana jest ponownie.

- ▶ W trybie "Nanoszenie/ drukowanie" przed rozpoczęciem pracy cyklicznej wysłać najpierw sygnał "Druk pierwszej etykiety" lub nacisnąć klawisz "enter" ↵, aby przenieść zadrukowaną etykietę na stempel.

5.1 Deklaracja włączenia




cab Produkttechnik
 GmbH & Co KG
 Wilhelm-Schickard-Str. 14
 D-76131 Karlsruhe
 Deutschland

Deklaracja włączenia

Niniejszym stwierdzamy, że następująco nazwana "niekompletna maszyna", pod względem jej konstrukcji i budowy jak i wprowadzonych przez nas do obiegu rozwiązań odpowiada następującym podstawowym wymaganiom **Dyrektywy 2006/42/WE odnośnie maszyn**:

Załącznik I, artykuły 1.1.2, 1.1.3, 1.1.5, 1.1.6, 1.2.1, 1.3.2, 1.5.2, 1.5.8, 1.6.3, 1.7

Przeprowadzenie zmian bez uzgodnienia z nami w "niekompletnej maszynie" lub zmiana celu przeznaczenia grozi utratą ważności niniejszej deklaracji.

Urządzenia:	Aplikator
Typ:	4414
Zastosowane wytyczne UE i normy	
Dyrektywa 2006/42/WE odnośnie maszyn	<ul style="list-style-type: none"> • EN ISO 12100:2010 • EN ISO 13849-1:2015 • EN 60950-1:2006 +A11:2009+A12:2011+A1:2010+A2:2013
Upoważniona osoba do sporządzenia dokumentacji technicznej:	Erwin Fascher Am Unterwege 18/20 99610 Sömmerda
W imieniu producenta podpisał:	Sömmerda, dnia 04.10.2017
cab Produkttechnik Sömmerda Gesellschaft für Computer- und Automationsbausteine mbH 99610 Sömmerda	 Erwin Fascher Prezes

Zabrania się uruchamiania tej maszyny dopóki nie zostanie stwierdzone, że maszyna, w której ta maszyna ma być zabudowana, jest zgodna z przepisami dyrektywy odnośnie maszyn.

Producent zobowiązuje się do przekazania drogą elektroniczną, odpowiednim organom państwowym na życzenie, specjalnej dokumentacji dla niekompletnej maszyny.

Specjalne dokumentacje dotyczące "niekompletnej maszyny" sporządzono wg załącznika VII, części B.

5.2 Deklaracja zgodności UE



cab Produkttechnik
GmbH & Co KG
Wilhelm-Schickard-Str. 14
D-76131 Karlsruhe
Deutschland

Deklaracja zgodności UE

Niniejszym deklarujemy, że niniejsze urządzenie pod względem jego konstrukcji i budowy jak i wprowadzonych przez nas do obiegu rozwiązań odpowiada prawnie obowiązującym wytycznym BHP Unii Europejskiej. Przeprowadzenie zmian bez uzgodnienia z nami w urządzeniu lub zmiana celu przeznaczenia grozi utratą ważności niniejszej deklaracji.

Urządzenia:	Aplikator
Typ:	4414
Zastosowane wytyczne UE i normy	
Dyrektywa 2014/30/UE do kompatybilności elektromagnetycznej	<ul style="list-style-type: none"> • EN 55032:2012 • EN 55024:2010 • EN 61000-6-2:2005
Dyrektywa 2011/65/UE w sprawie ograniczenia stosowania niektórych niebezpiecznych substancji w sprzęcie elektrycznym i elektronicznym	<ul style="list-style-type: none"> • EN 50581:2012
W imieniu producenta podpisał:	
cab Produkttechnik Sömmerda Gesellschaft für Computer- und Automationsbausteine mbH 99610 Sömmerda	Sömmerda, dnia 04.10.2017  Erwin Fascher Prezes