

Käyttöopas



Aplikaattori

4414

Perhe	Tyyppi
Aplikaattori	4414L-200
	4414L-300
	4414L-400
	4414R-200
	4414R-300
	4414R-400

Julkaisu 02/2019 - Tuotenro 9009537

Tekijänoikeus

Tämä asiakirja sekä sen käännökset ovat cab Produkttechnik GmbH & Co KG:n omaisuutta.

Toisintamiseen, työstämiseen, monistamiseen tai levittämiseen kokonaisuudessaan tai osina muihin tarkoituksiin kuin alkuperäisen tarkoituksenmukaisen käytön seurantaan vaaditaan cab:n etukäteinen kirjallinen suostumus.

Toimitus

Jos sinulla on kysyttävää tai ehdotuksia, käänny cab Produkttechnik GmbH & Co KG:n puoleen Saksan osoitteessa.

Ajankohtaisuus

Laitteiden jatkuva edelleenkehittäminen voi aiheuttaa eroja asiakirjan ja laitteen välillä.

Ajankohtainen painos löytyy osoitteesta www.cab.de.

Sopimusehdot

Toimitukset ja suoritukset tapahtuvat cab:n yleisten myyntiehtojen mukaisesti.

1	Johdanto	4
1.1	Ohjeita	4
1.2	Määräystenmukainen käyttö	4
1.3	Turvallisuusohjeet	4
1.4	Turvamerkinnot	5
1.5	Ympäristö	5
2	Tuotokuvaus	6
2.1	Tärkeitä ominaisuuksia	6
2.2	Tekniset tiedot	6
2.3	Laitteen yleiskuva	7
2.4	Pakkauksen sisältö	8
3	Käyttö	9
3.1	Normaalikäyttö	9
3.2	Puhdistus	9
4	Virheilmoitukset	11
4.1	Tulostimen virheilmoitukset	11
4.2	Kiinnityslaitteen virheilmoitukset	11
5	Hyväksynät	12
5.1	Liittämismääräykset	12
5.2	EU-konformiteettiselvitys	13

1.1 Ohjeita

Tärkeät tiedot ja ohjeet on merkitty tässä asiakirjassa seuraavalla tavalla:



Vaara!

Muistuttaa vaarallisen jännitteen aiheuttamasta poikkeuksellisen suuresta vaarasta, joka uhkaa välittömästi henkeä tai terveyttä.



Vaara!

Muistuttaa huomattavan riskin aiheuttavasta vaaratekijästä, joka johtaa kuolemaan tai vakavaan loukkaantumiseen, ellei vaaratekijän esiintymistä ehkäistä.



Varoitus!

Muistuttaa kohtalaisen riskin aiheuttavasta vaaratekijästä, joka voi johtaa kuolemaan tai vakavaan loukkaantumiseen, ellei vaaratekijän esiintymistä ehkäistä.



Ole varovainen!

Muistuttaa lievän riskin aiheuttavasta vaaratekijästä, joka voi johtaa lievään tai kohtalaisen vakavaan loukkaantumiseen, ellei vaaratekijän esiintymistä ehkäistä.



Huomio!

Muistuttaa mahdollisista esinevahingoista tai mahdollisesta laadun heikentymisestä.



Ohje!

Neuvoja työnkulun helpottamiseksi tai ohjeita tärkeisiin työvaiheisiin.



Ympäristö!

Vinkkejä ympäristönsuojeluun.



Toimintaohje



Viittaus lukuun, kohtaan, kuvanumeroon tai asiakirjaan.



* Lisävaruste (lisätarvike, oheislaite, erikoisvaruste).

Aika

Esitys näytössä.

1.2 Määräystenmukainen käyttö

- Laite on valmistettu alan uusinta tekniikkaa soveltaen ja voimassaolevia turvateknisiä määräyksiä noudattaen. Tästä huolimatta tuotteen käytössä voi esiintyä tilanteita, jotka altistavat käyttäjän tai muita henkilöitä kuoleman- tai vakavan vammautumisen vaaraan tai joissa etiketitulostin ja muita arvoesineitä voi vioittua.
- Laitetta saa käyttää vain, kun se on teknisesti moitteettomassa kunnossa ja kun käyttö tapahtuu määräystenmukaisella tavalla ja riskit tiedostaen sekä turvallisuusmääräyksiä ja käyttöopasta noudattaen!
- Laite on tarkoitettu yhdessä Hermes+-sarjan cab-tulostinten kanssa ainoastaan soveltuvien, valmistajan hyväksymien materiaalien etiketointiin. Kaikki muunlainen tai tämän ylittävä käyttö ei ole määräystenmukaista käyttöä. Valmistaja/toimittaja ei ota vastuuta määräystenvastaisen käytön seurauksena syntyvistä vahingoista; käyttäjä on yksin vastuussa käyttöön sisältyvistä riskeistä;
- Määräystenmukaiseen käyttöön kuuluu myös käyttöoppaan ohjeiden, mukaan lukien valmistajan antamien huoltosuositusten/-määräysten, noudattaminen.



Ohje!

Kaikki dokumentit voidaan tällä hetkellä kutsua esiin myös Internetistä.

1.3 Turvallisuusohjeet



Varo!

Ensimmäisen käyttöönoton, säädöt sekä komponenttien vaihdon saavat suorittaa ainoastaan pätevät ammattihenkilöt (huolto). ▷ Kiinnityslaitteiden käyttöönotto-/ huolto-ohje



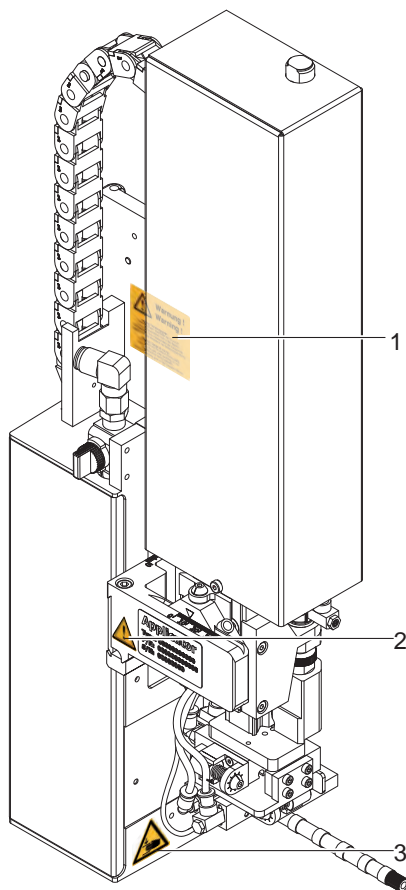
Varoitus!


Tämä on A-luokan tuote. Kotona käytettynä tämä tuote voi aiheuttaa radiotaajuushäiriöitä, jolloin käyttäjän tulisi ryhtyä vaadittaviin toimenpiteisiin häiriöiden ehkäisemiseksi.

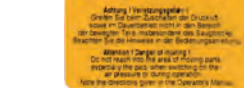
- Irrota tulostin verkosta ennen toimitettujen komponenttien asentamista tai irrottamista ja lukitse paineilmasyöttö.
- Liitä laite vain laitteisiin, jotka johtavat suojaajienjännitettä.


- Kytke kaikki asiaankuuluvat laitteet (tietokone, tulostin, lisälaitteet) pois päältä ennen kuin kytket tai irrotat liittimiä.
- Kiinnityslaitteen ollessa toiminnassa on pääsy liikkuviin osiin. Tämä koskee erityisesti aluetta, jossa paininta liikutetaan perus- ja etiketöintiaseman välillä. Käytön aikana tälle alueelle ei saa koskea ja hiukset, löysä vaatetus ja korut on pidettävä poissa tältä alueelta. Sulje paineilman syöttö tällä alueella suoritettavissa töissä.
- Käytä laitetta vain kuivassa ympäristössä äläkä altista sitä kosteudelle (roiskevedelle, sumulle/höyrylle, jne.).
- Älä käytä laitetta räjähdysvaarallisissa ympäristöissä.
- Älä käytä laitetta korkeajännitejohtojen läheisyydessä.
- Suorita vain tässä käyttöoppaassa kuvattuja käsittelytoimenpiteitä. Muut toimenpiteet on uskottava asianmukaisesti koulutettujen henkilöiden tai huoltoteknikkojen tehtäväksi.
- Asiaton kajoaminen elektronisiin rakenneseisiin ja niiden ohjelmistoon voi aiheuttaa häiriöitä.
- Myös muut laitteelle asiattomasti suoritettut työt tai muutokset voivat vaarantaa käyttöturvallisuutta.
- Jätä huoltotyöt aina pätevälle korjaamolle, jolla on tarvittavat ammattitiedot ja työkalut tarvittavien töiden suorittamiseen.
- Laitteisiin on kiinnitetty erilaisia varoitustarroja, jotka varoittavat vaaroista. Älä irrota varoitustarroja, muutoin vaaroja ei voida tunnistaa.


1.4 Turvamerkinnot



1:  **Warnung !
Warning !** Varoitus liikkuvien osien aiheuttamasta loukkaantumisvaarasta



2:  Sylinteri on paineen alainen, myös sammutetussa tilassa Jäämäenergia mahdollista!

3:  Paineen liikkeen aiheuttama puristumisvaara!



Varo!
Älä poista tai peitä turvaohjeita tai tee niitä muuten tunnistamattomaksi!
Vaihda vialliset uusiin!

Kuva 1 Turvamerkinnot

1.5 Ympäristö



Käytöstä poistettavat laitteet sisältävät kierrätyskelpoisia materiaaleja, jotka on lajiteltava.

- Hävitä erillään kaatopaikkajätteestä soveliaan keräyspisteen kautta.

Tulostinmodulin modulaarisen rakennustavan ansiosta sen purkaminen osiin on mahdollista ilman ongelmia.

- Saata osat kierrätykseen.

2.1 Tärkeitä ominaisuuksia

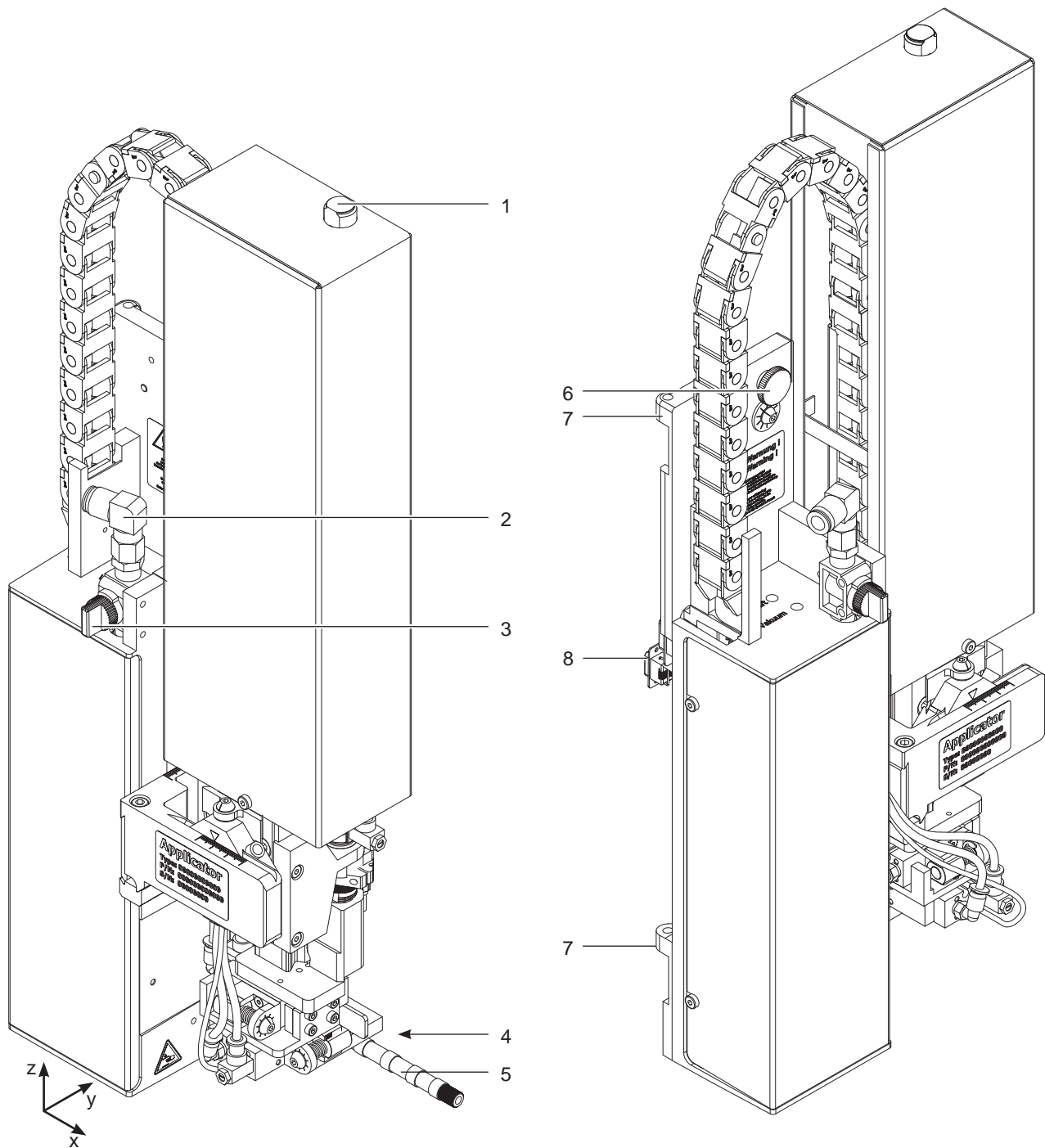
- Tuki-ilmaa ja tyhjiötä sekä nostonopeutta voidaan säätää. Näin voidaan suorittaa sovittaminen mitä erilaisimpiin etikettimateriaaleihin.
- Imukanavien epäpuhtauksien estämiseksi ne puhalletaan puhtaaksi jokaisen etiketöintitapahtuman jälkeen.
- Ylemmän tason prosessiin liittämistä varten voidaan kiinnityslaitetta ohjata tulostimen I/O-rajapinnan kautta.

2.2 Tekniset tiedot

Etiketin luovutus		Tamp pad	Tamp pad with foam	Tamp pad with label stop
		4414 L/R 11 F	4414 L/R 12 F	4414 L/R 61 F
Etiketin leveys [mm]	Hermes+2	4 - 58	10 - 58	10 - 58
	Hermes+4	4 - 114	10 - 114	10 - 114
Etiketin korkeus [mm]		4 - 80	10 - 80	4 - 80
Sylinteri-isku [mm]		200 - 400		
Työpaine		0,45 MPa (4,5 bar)		
Äänenpaineen taso		Inferiore a 74 dB(A)		
Tuote	levossa	■	■	■
	liikkeessä	-	■	-
Tuotekorkeus	kiinteä	-	■	■
	muuttuva	■	-	-
Tuotteen etäisyys laitteen alareunaan sylinteri-iskussa				
	200 mm	kork.	135	135
	300 mm	kork.	235	235
	400 mm	kork.	335	335
Painimen sukellussyvyys kork. mm		90	90	90
Sykلياika n. tahtia/min		25	25	25

Taulukko 1 Tekniset tiedot

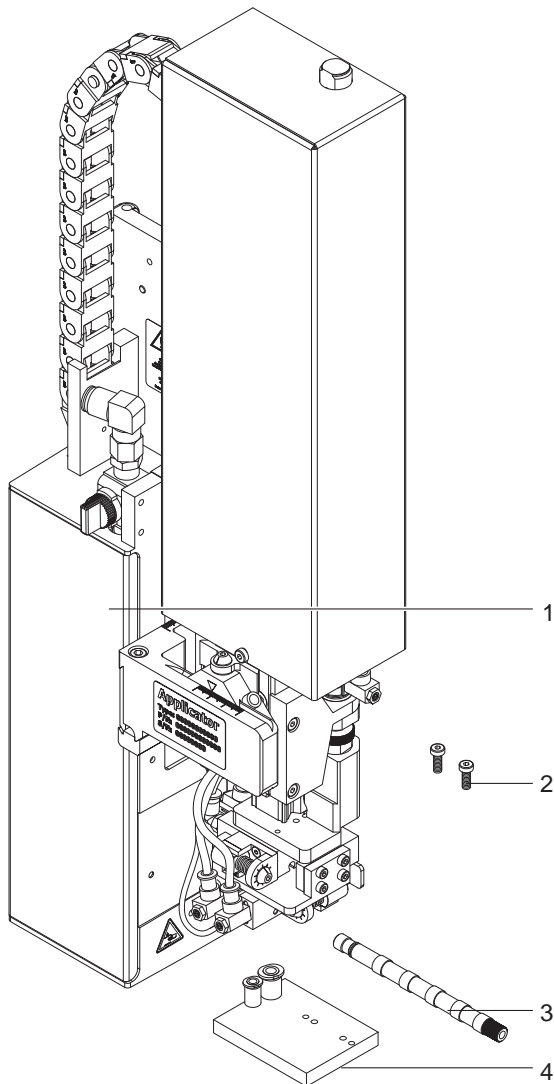
2.3 Laitteen yleiskuva



Kuva 2 Yhteenveto

- | | | | |
|---|----------------------------|---|---|
| 1 | Suojus | 5 | Puhallusputki tuki-ilmalle |
| 2 | Paineilmaliitäntä | 6 | Pyälletty ruuvi tulostimeen kiinnitystä varten |
| 3 | Paineilman sulkuhana | 7 | Saranaholkki |
| 4 | Painin (käyttäjäkohtainen) | 8 | SUB-D 15 pistoke - kiinnityslaitteen ja tulostimen sähköinen yhteys |

2.4 Pakkauksen sisältö



- 1 Aplikaattori
- 2 Lieriöruuvit
(painimen toimituslaajuudessa)
- 3 Puhallusputki (tilauksen mukaan)
- 4 Painin (tilauksen mukaan)
- 5 Dokumentit

Kuva 3 Pakkauksen sisältö



Ohje!
Säilytä alkuperäispakkaus myöhempää kuljetusta varten.



Varo!
Kosteus ja märkyys vahingoittavat laitetta ja painomateriaalia.
► Pystytä etikettitulostin ja kiinnityslaite vain kuiviin ja roiskevedeltä suojattuihin paikkoihin.

3.1 Normaalikäyttö

- ▶ Tarkasta ennen etiketöintikäytön aloittamista, että kaikki liitännät on luotu.
- ▶ Aseta siirtouhuha ja etiketit ▷ Tulostimen käyttöohje.
- ▶ Avaa paineilman sulkuventtiili.



Varo!

- ▶ Varmista ennen tulostimen päälle kytkemistä, ettei painin ole etiketin peitossa. Peitossa olevalla painimella on olemassa vaara, että tyhjiöanturin tasaus on virheellinen.

- ▶ Kytke tulostin päälle.



Ohje!

Jos painin ei ole paineilman ja tulostimen päällekytkemisen hetkellä perusasemassa, annetaan tulostimen näytössä virheilmoitus.

Virhe kuitataan painamalla tulostimen painiketta pause ja kiinnityslaitte siirtyy perusasemaan. Perusasema on käyttövalmis.

- ▶ Paina tulostimen painiketta **feed**. Näin laukaistaan etiketinkuljetuksen synkronointiajo. Luovutetut etiketit on irrotettava käsin painimesta. Muutamien sekuntien jälkeen tulostin suorittaa lyhyen takaisinkelauksen, joka asemoi uuden etiketin alun tulosriville.



Ohje!

Tämä synkronointitapahtuma on suoritettava myös silloin, kun painepyyntö on keskeytetty painikkeella cancel.

Synkronointiajoa ei ole tarpeen suorittaa, jos tulostuspäätä ei ole avattu eri tulostustehtävien välillä, vaikka tulostin olisi ollut pois kytkettynä.

- ▶ Käynnistä tulostustehtävä.
- ▶ Käynnistä etiketöintikäyttö tulostimen I/O-rajapinnan kautta.

Etiketöintikäytön aikana esiintyvät virheet näytetään tulostimen näytössä

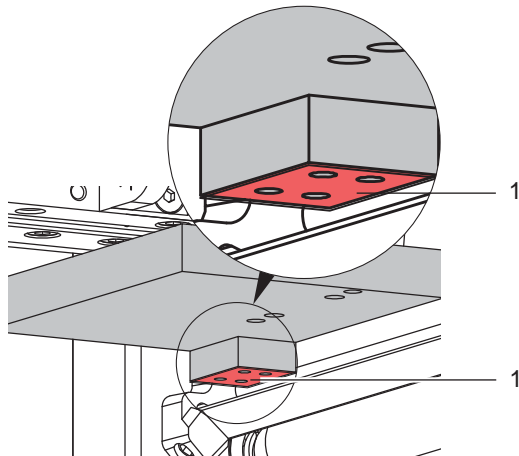
- ▷ Virheilmoitukset

3.2 Puhdistus



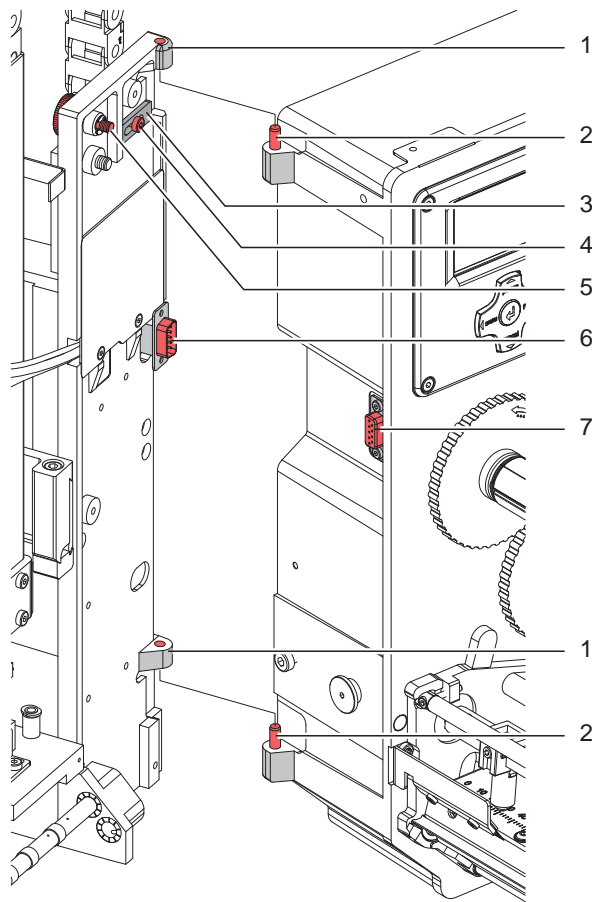
Varo!

Älä käytä hankausaineita tai liuotinaaineita!



- ▶ Puhdista kiinnityslaitteen ulkopinnat yleispuhdistusaineella.
- ▶ Puhdista kiinnityslaitteen ulkopinnat yleispuhdistusaineella.
- ▶ Puhdista liukukalvon (1) pinta säännöllisesti ja poista pölyhiukkaset sekä etikettijäämät, koska erityisesti liukukalvolle (1) voi kertyä epäpuhtauksia.

Kuva 4 Painimen puhdistaminen



Kuva 5 Kiinnityslaitteen alaskääntö ja irrottaminen



Varo!

Ensimmäisen käyttöönoton, säädöt sekä komponenttien vaihdon saavat suorittaa ainoastaan pätevät ammattihenkilöt (huolto). ▷ Kiinnityslaitteen huolto-opas



Varo!

- ▶ Irrota tulostin verkosta ennen kiinnityslaitteen asentamista!
- ▶ Varmista tulostimen vakaa asento!
- ▶ Liitä paineilma tulostimeen vasta kiinnityslaitteen asennuksen jälkeen!

Kiinnityslaitteen ja tulostimen puhdistusta varten saattaa kiinnityslaitteen alaskääntö tai jopa irrottaminen olla tarpeen. Tällöin ei säätöruuveihin, kuristinventtiileihin tai muihin kiinnityslaitteen säätöelementteihin saa suorittaa muutoksia. Vain näin kiinnityslaite voidaan ottaa heti jälleen käyttöön uuden asennuksen jälkeen.

Kiinnityslaitteen alaskääntö/ irrottaminen

1. Avaa pyälletty ruuvi (5) kiinnityslaitteen alaskääntöä varten ja käännä kiinnityslaite alas tulostimelta.
2. Vedä SUB-D-pistoke (6) tulostimen holkista (7) ennen kiinnityslaitteen irrottamista.
3. Avaa ruuvi (4) ja työnnä varosalpa (3) pois saranasta.
4. Poista kiinnityslaite ylöspäin nostamalla.

Kiinnityslaitteen rakenne

5. Ripusta kiinnityslaite saranaholkkien (1) avulla sarana-akseleihin (2).
6. Löysää ruuvia (4) ja työnnä varosalpa (3) saranan alle ja kiristä ruuvi (4) uudelleen.
7. Työnnä SUB-D-pistoke (6) holkkiin (7).
8. Käännä kiinnityslaite tulostimelle ja kiinnitä pyälletyillä ruuvilla (5) tulostimeen. Varmista tällöin, ettei SUB-D-pistokkeen (6) johto jää puristuksiin.

4.1 Tulostimen virheilmoitukset

Tietoja tulostinkohtaisten virheiden (paperi loppu, nauha loppu ym.) syistä ja korjauksesta löytyvät ▷ tulostimen käyttöohjeesta.

Virheiden käsittely:

- ▶ Poista virheen seuraukset
- ▶ Paina **feed** -näppäintä synkronoidaksesi paperikulun uudelleen. Irrota luovutetut tyhjät etiketin pois käsin.
- ▶ Poistu virhetilasta painamalla painiketta **pause**.

Virheilmoituksen kuittaamisen jälkeen etiketti, jossa virhe esiintyi, tulostetaan uudelleen.

4.2 Kiinnityslaitteen virheilmoitukset

Seuraavassa taulukossa on yleiskuva kiinnityslaittekohtaisista virhenäyttöistä, niiden syistä ja virheen poistamismenetelmistä:

Virheilmoitus	Syy
<i>Paineilma virhe</i>	Paineilmaa ei kytketty päälle
	Ei riittävä paina < 4 bar
	Liian korkea paine > 6 bar
<i>Etikettiä ei laskettu alas</i>	Etikettiä ei kiinnitetty tuotteeseen ja se on sylinterin paluuliikkeessä edelleen painimella
<i>Yläasentovirhe</i>	Painin ei perusasemassa tulostinta käynnistettäessä.
	Painin ei ole saavuttanut perusasemaa 2 s sylinterin paluuliikkeen alun jälkeen.
	Painin on poistunut perusasemasta luvattomasti
<i>Prosessihäiriö</i>	Etiketöintitapahtuma on keskeytetty tulostimen I/O-rajapinnan kautta signaalilla XSTP
<i>Tunnistusvirhe.</i>	Perusaseman tarkastukseen käytettävässä anturissa ei ole esiintynyt tasonvaihtoa etiketöintitapahtuman alusta lähtien aina alemman pääteasennon anturin ilmoitukseen asti.
<i>Imuosa tyhjä</i>	Etikettiä ei ole kiinnitetty painimelle asianmukaisesti tai se on pudonnut painimelta ennen tuotteeseen kiinnittämistä.
<i>Ala-asentovirhe</i>	Painin ei ole saavuttanut etiketöintiasemaa 2 s sylinteriliikkeen alun jälkeen

Taulukko 2 Kiinnityslaitteen virheilmoitukset

Virheiden käsittely:

- ▶ Poista virheen seuraukset.
- ▶ Poistu virhetilasta painamalla painiketta **pause**.



Ohje!

Tarkasta virheiden sattuessa säädöt ja asetukset huolto-ohjeen mukaisesti



Varoitus!

Kun virhe on korjattu ja kuitattu, kiinnityslaitte siirtyy perusasemaan. Äkillisen nostoliikkeen aiheuttama loukkaantumisvaara.

- ▶ **Vältä sylinterirakenneryhmän aluetta!**

Sen etiketin, jossa virhe esiintyi, uudelleenpainatus ei ole mahdollista ilman uutta tulostuskomentoa.

Tästä poikkeuksena on virhe "*Imulevy tyhjä*". Tässä tapauksessa, kun virhe on kuitattu painikkeella **pause** ja Enter-painiketta ↵ on painettu, viimeinen etiketti tulostetaan vielä kerran.

- ▶ Tilassa "Kiinnitä/ Tulosta" ennen syklisen käytön aloittamista lähetä signaali "Tulosta ensimmäinen etiketti" tai paina Enter-painiketta ↵ siirtääksesi painetun etiketin painikkeelle.

5.1 Liittämisvakuutus




cab Produkttechnik
GmbH & Co KG
Wilhelm-Schickard-Str. 14
D-76131 Karlsruhe
Deutschland

Liittämisvakuutus

Täten vakuutamme, että jäljessä nimetty "koneen kaltainen laite" vastaa rakenteeltaan ja rakennustavaltaan sekä liikenteeseen saattamanamme mallina seuraavia **Konedirektiivin 2006/42/EY** voimassa olevia perustavia vaatimuksia:

Liite I, kohta 1.1.2, 1.1.3, 1.1.5, 1.1.6, 1.2.1, 1.3.2, 1.5.2, 1.5.8, 1.6.3, 1.7

"Koneen kaltaisen laitteen" tai sen käyttötarkoituksen muutoksissa, joista ei ole sovittu meidän kanssamme, menettää tämä selvitys voimassaolonsa.

Laite:	Aplikaattori
Tyyppi:	4414
Sovelletut EU-määräykset ja standardit	
Konedirektiivi 2006/42/EY	<ul style="list-style-type: none"> • EN ISO 12100:2010 • EN ISO 13849-1:2015 • EN 60950-1:2006 +A11:2009+A12:2011+A1:2010+A2:2013
Teknisistä asiakirjoista vastaava:	Erwin Fascher Am Unterwege 18/20 99610 Sömmerda
Valmistajan puolesta allekirjoittaa:	Sömmerda, 04.10.2017
cab Produkttechnik Sömmerda Gesellschaft für Computer- und Automationsbausteine mbH 99610 Sömmerda	 Erwin Fascher Toimitusjohtaja

Käyttöönotto on kielletty niin kauan, kunnes on todettu, että kone, johon kone aiotaan asentaa, vastaa konedirektiivin säännöksiä.

Valmistaja on velvollinen toimittamaan koneen kaltaista laitetta koskevat erityiset asiakirjat pyynnöstä sähköisesti yksittäisten kansallisten viranomaisten käyttöön.

Koneen kaltaiseen laitteeseen kuuluvat erityiset asiakirjat liitteen VII osan B mukaisesti on laadittu.


5.2 EU-konformiteettiselvitys



cab Produkttechnik
GmbH & Co KG
Wilhelm-Schickard-Str. 14
D-76131 Karlsruhe
Deutschland

EU-konformiteettiselvitys

Todistamme täten, että seuraavassa määritellyn koneen suunnittelu ja rakenne sekä meidän toimittamamme malli ovat vastaavien perustavien EU-määräysturvallisuus- ja terveysvaatimusten mukaiset. Koneen tai sen käyttötarkoituksen muutoksissa, joista ei ole sovittu meidän kanssamme, menettää tämä selvitys voimassaolonsa.

Laite:	Aplikaattori
Tyyppi:	4414
Sovelletut EU-määräykset ja standardit	
Direktiivi 2014/30/EU, sähkömagneettista yhteensopivuutta koskevan jäsenvaltioiden lainsäädännön yhdenmukaistamisesta	<ul style="list-style-type: none"> • EN 55032:2012 • EN 55024:2010 • EN 61000-6-2:2005
Direktiivi 2011/65/EU tiettyjen vaarallisten aineiden käytön rajoittamisesta sähkö- ja elektroniikkalaitteissa	<ul style="list-style-type: none"> • EN 50581:2012
Valmistajan puolesta allekirjoittaa:	Sömmerda, 04.10.2017
cab Produkttechnik Sömmerda Gesellschaft für Computer- und Automationsbausteine mbH 99610 Sömmerda	 Erwin Fascher Toimitusjohtaja