

Käyttöopas



Aplikaattori

4014 / 4016

Perhe	Tyyppi
Aplikaattori	4014...-200
	4014...-300
	4014...-400
	4016...-200
	4016...-300
	4016...-400

Julkaisu 02/2019 - Tuotenro 9009533

Tekijänoikeus

Tämä asiakirja sekä sen käännökset ovat cab Produkttechnik GmbH & Co KG:n omaisuutta.

Toisintamiseen, työstämiseen, monistamiseen tai levittämiseen kokonaisuudessaan tai osina muihin tarkoituksiin kuin alkuperäisen tarkoituksenmukaisen käytön seurantaan vaaditaan cab:n etukäteinen kirjallinen suostumus.

Toimitus

Jos sinulla on kysyttävää tai ehdotuksia, käänny cab Produkttechnik GmbH & Co KG:n puoleen Saksan osoitteessa.

Ajankohtaisuus

Laitteiden jatkuva edelleenkehittäminen voi aiheuttaa eroja asiakirjan ja laitteen välillä.

Ajankohtainen painos löytyy osoitteesta www.cab.de.

Sopimusehdot

Toimitukset ja suoritukset tapahtuvat cab:n yleisten myyntiehtojen mukaisesti.

Saksa
cab Produkttechnik GmbH & Co KG
Karlsruhe
Tel. +49 721 6626 0
www.cab.de

USA
cab Technology, Inc.
Chelmsford, MA
Tel. +1 978 250 8321
www.cab.de/us

Taiwan
cab Technology Co., Ltd.
Taipei
Tel. +886 (02) 8227 3966
www.cab.de/tw

Kiina
cab (Shanghai) Trading Co., Ltd.
Guangzhou
Tel. +86 (020) 2831 7358
www.cab.de/cn

Ranska
cab Technologies S.à.r.l.
Niedermodern
Tel. +33 388 722501
www.cab.de/fr

Meksiko
cab Technology, Inc.
Juárez
Tel. +52 656 682 4301
www.cab.de/es

Kiina
cab (Shanghai) Trading Co., Ltd.
Shanghai
Tel. +86 (021) 6236 3161
www.cab.de/cn

Etelä-Afrikka
cab Technology (Pty) Ltd.
Randburg
Tel. +27 11 886 3580
www.cab.de/za

1	Johdanto	4
1.1	Ohjeita	4
1.2	Määräystenmukainen käyttö	4
1.3	Turvallisuusohjeet	4
1.4	Turvamerkinnot	5
1.5	Ympäristö	5
2	Tuotokuvaus	6
2.1	Tärkeitä ominaisuuksia	6
2.2	Tekniset tiedot	6
2.3	Laitteen yleiskuva	7
2.4	Pakkauksen sisältö	8
2.5	Painin	9
2.5.1	Yleispainin	9
2.5.2	Rullapainin 4014L/R-4100 / 4016L/R-4100	9
2.5.3	Puhalluspainin 4014L/R-21xx	9
3	Käyttö	10
3.1	Normaalikäyttö	10
3.2	Puhdistus	10
4	Virheilmoitukset	12
4.1	Tulostimen virheilmoitukset	12
4.2	Kiinnityslaitteen virheilmoitukset	12
5	Hyväksynnot	13
5.1	Liittämismääräys	13
5.2	EU-konformiteettiselvitys	14

1.1 Ohjeita

Tärkeät tiedot ja ohjeet on merkitty tässä asiakirjassa seuraavalla tavalla:



Vaara!

Muistuttaa vaarallisen jännitteen aiheuttamasta poikkeuksellisen suuresta vaarasta, joka uhkaa välittömästi henkeä tai terveyttä.



Vaara!

Muistuttaa huomattavan riskin aiheuttavasta vaaratekijästä, joka johtaa kuolemaan tai vakavaan loukkaantumiseen, ellei vaaratekijän esiintymistä ehkäistä.



Varoitus!

Muistuttaa kohtalaisen riskin aiheuttavasta vaaratekijästä, joka voi johtaa kuolemaan tai vakavaan loukkaantumiseen, ellei vaaratekijän esiintymistä ehkäistä.



Ole varovainen!

Muistuttaa lievän riskin aiheuttavasta vaaratekijästä, joka voi johtaa lievään tai kohtalaisen vakavaan loukkaantumiseen, ellei vaaratekijän esiintymistä ehkäistä.



Huomio!

Muistuttaa mahdollisista esinevahingoista tai mahdollisesta laadun heikentymisestä.



Ohje!

Neuvoja työnkulun helpottamiseksi tai ohjeita tärkeisiin työvaiheisiin.



Ympäristö!

Vinkkejä ympäristönsuojeluun.



Toimintaohje



Viittaus lukuun, kohtaan, kuvanumeroon tai asiakirjaan.



* Lisävaruste (lisätarvike, oheislaitte, erikoisvaruste).

Aika

Esitys näytössä.

1.2 Määräystenmukainen käyttö

- Laite on valmistettu alan uusinta tekniikkaa soveltaen ja voimassaolevia turvateknisiä määräyksiä noudattaen. Tästä huolimatta tuotteen käytössä voi esiintyä tilanteita, jotka altistavat käyttäjän tai muita henkilöitä kuoleman tai vakavan vammautumisen vaaraan tai joissa etikettitulostin ja muita arvoesineitä voi vioittua.
- Laitetta saa käyttää vain, kun se on teknisesti moitteettomassa kunnossa ja kun käyttö tapahtuu määräystenmukaisella tavalla ja riskit tiedostaen sekä turvallisuusmääräyksiä ja käyttöopasta noudattaen!
- Laite on tarkoitettu yhdessä Hermes+-sarjan cab-tulostinten kanssa ainoastaan soveltuvien, valmistajan hyväksymien materiaalien etiketointiin. Kaikki muunlainen tai tämän ylittävä käyttö ei ole määräystenmukaista käyttöä. Valmistaja/toimittaja ei ota vastuuta määräystenvastaisen käytön seurauksena syntyvistä vahingoista; käyttäjä on yksin vastuussa käyttöön sisältyvistä riskeistä;
- Määräystenmukaiseen käyttöön kuuluu myös käyttöoppaan ohjeiden, mukaan lukien valmistajan antamien huoltosuositusten/-määräysten, noudattaminen.



Ohje!

Kaikki dokumentit voidaan tällä hetkellä kutsua esiin myös Internetistä.

1.3 Turvallisuusohjeet



Varo!

Ensimmäisen käyttöönoton, säädöt sekä komponenttien vaihdon saavat suorittaa ainoastaan pätevät ammattihenkilöt (huolto). ▷ Kiinnityslaitteiden käyttöönotto-/ huolto-ohje



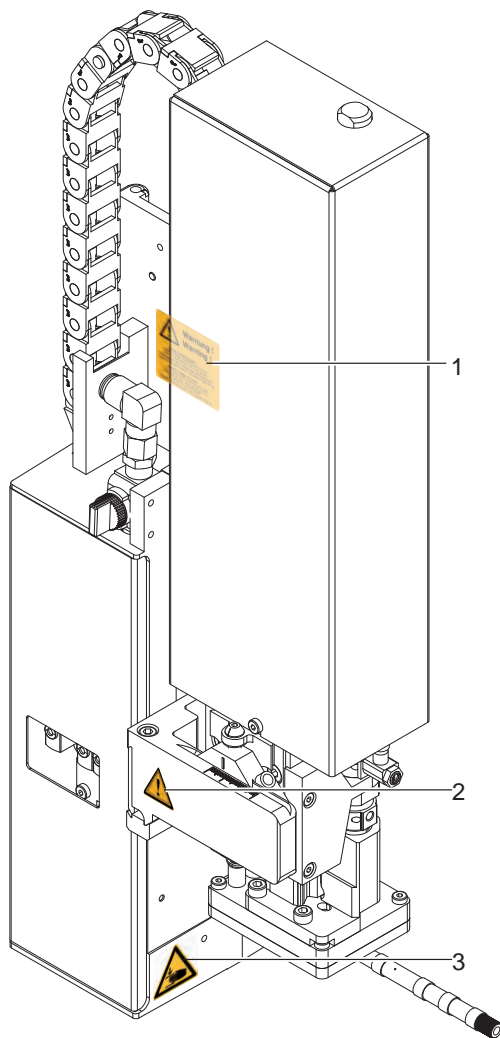
Varoitus!

Tämä on A-luokan tuote. Kotona käytettynä tämä tuote voi aiheuttaa radiotaajuushäiriöitä, jolloin käyttäjän tulisi ryhtyä vaadittaviin toimenpiteisiin häiriöiden ehkäisemiseksi.

- Irrota tulostin verkosta ennen toimitettujen komponenttien asentamista tai irrottamista ja lukitse paineilmasyöttö.
- Liitä laite vain laitteisiin, jotka johtavat suojapienjännitettä.
- Kytke kaikki asiaankuuluvat laitteet (tietokone, tulostin, lisälaitteet) pois päältä ennen kuin kytket tai irrotat liittimiä.

- Kiinnityslaitteen ollessa toiminnassa on pääsy liikkuviin osiin. Tämä koskee erityisesti aluetta, jossa paininta liikutetaan perus- ja etiketöintiaseman välillä. Käytön aikana tälle alueelle ei saa koskea ja hiukset, löysä vaatetus ja korut on pidettävä poissa tältä alueelta. Sulje paineilman syöttö tällä alueella suoritettavissa töissä.
- Käytä laitetta vain kuivassa ympäristössä äläkä altista sitä kosteudelle (roiskevedelle, sumulle/höyrylle, jne.).
- Älä käytä laitetta räjähdysvaarallisissa ympäristöissä.
- Älä käytä laitetta korkeajännitejohtojen läheisyydessä.
- Suorita vain tässä käyttöoppaassa kuvattuja käsittelytoimenpiteitä. Muut toimenpiteet on uskottava asianmukaisesti koulutettujen henkilöiden tai huoltoteknikkojen tehtäväksi.
- Asiaton kajoaminen elektronisiin rakennelmiin ja niiden ohjelmistoon voi aiheuttaa häiriöitä.
- Myös muut laitteelle asiattomasti suoritettut työt tai muutokset voivat vaarantaa käyttöturvallisuutta.
- Jätä huoltotyöt aina pätevälle korjaamolle, jolla on tarvittavat ammattitiedot ja työkalut tarvittavien töiden suorittamiseen.
- Laitteisiin on kiinnitetty erilaisia varoitustarroja, jotka varoittavat vaaroista. Älä irrota varoitustarroja, muutoin vaaroja ei voida tunnistaa.

1.4 Turvamerkinnät



Varoitus liikkuvien osien aiheuttamasta loukkaantumisvaarasta



Sylinteri on paineen alainen, myös sammutetussa tilassa Jäämäenergia mahdollista!



Paineen liikkeen aiheuttama puristumisvaara!



Varo!

Älä poista tai peitä turvaohjeita tai tee niitä muuten tunnistamattomaksi!

Vaihda vialliset uusiin!

Kuva 1 Turvamerkinnät

1.5 Ympäristö



Käytöstä poistettavat laitteet sisältävät kierrätyskelpoisia materiaaleja, jotka on lajiteltava.

- Hävitä erillään kaatopaikkajätteestä soveliaan keräyspisteen kautta.

Tulostinmoduulin modulaarisen rakennustavan ansiosta sen purkaminen osiin on mahdollista ilman ongelmia.

- Saata osat kierrätykseen.

2.1 Tärkeitä ominaisuuksia

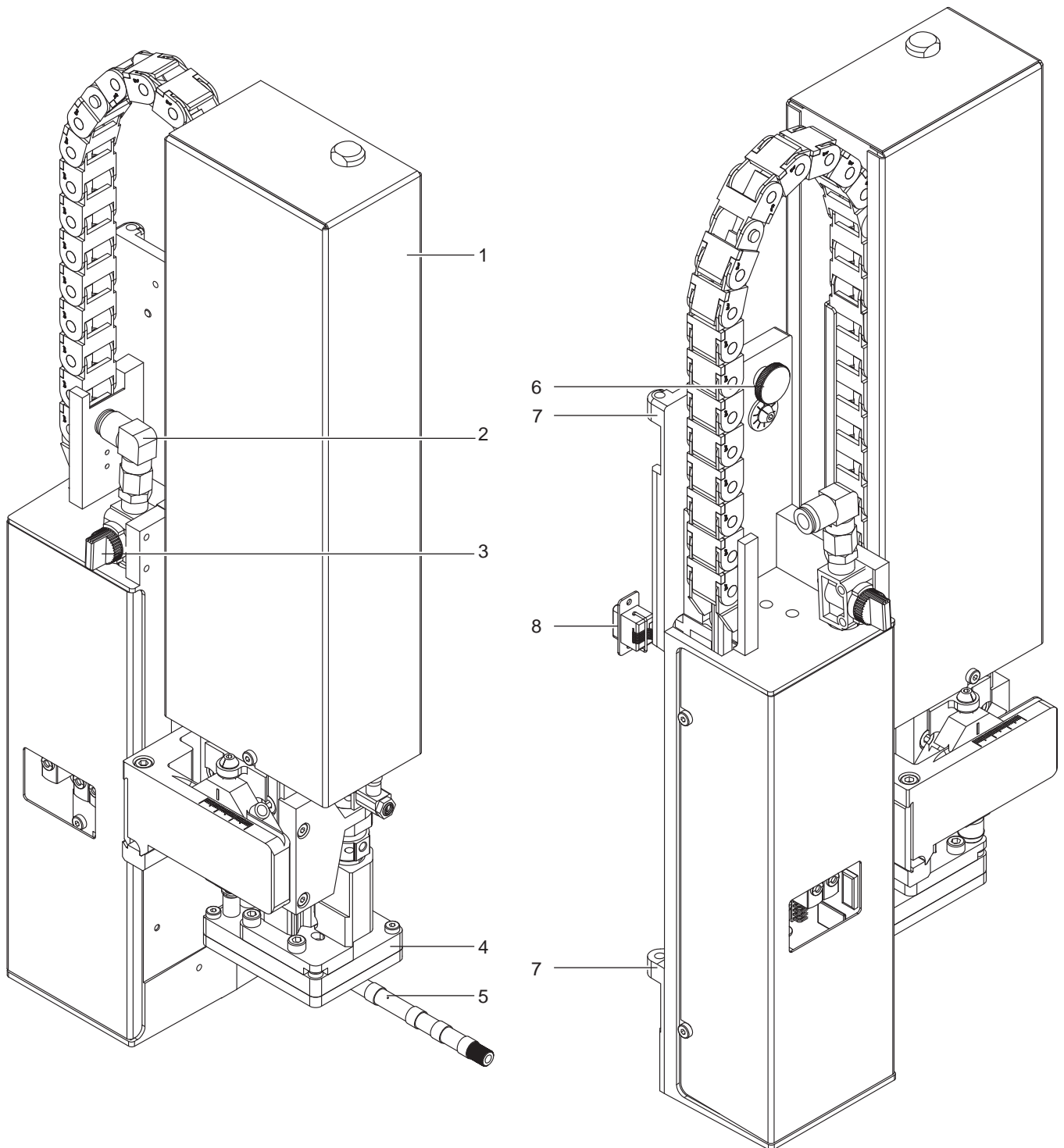
- Tuki-ilmaa ja tyhjiötä sekä nostonopeutta voidaan säätää. Näin voidaan suorittaa sovittaminen mitä erilaisimpiin etikettimateriaaleihin.
- Imukanavien epäpuhtauksien estämiseksi ne puhalletaan puhtaaksi jokaisen etiketöintitapahtuman jälkeen.
- Ylemmän tason prosessiin liittämistä varten voidaan kiinnityslaitetta ohjata tulostimen I/O-rajapinnan kautta.

2.2 Tekniset tiedot

Etiketin luovutus		Valitse leimaus	Painimet jousitettu	Aseta puhallus	Aseta rullaus
Etiketin leveys [mm], Hermes+4		20 - 114	80 - 114	20 - 114	25 - 114
Hermes+6:lle		50 - 174	80 - 174	tilauksesta	50 - 174
Etiketin korkeus [mm]		20 - 210	20 - 210	20 - 100	80 - 250
Sylinteri-isku [mm]		200 - 400			
Työpaine		0,4-0,45 MPa (4-4,5 bar)			
Äänenpaineen taso		alle 74 dB(A)			
Tuote	levossa	■	■	■	-
	liikkeessä	-	-	■	■
Tuotekorkeus	kiinteä	-	-	■	-
	muuttuva	■	■	-	■
Tuotteen etäisyys laitteen alareunaan sylinteri-iskussa					
	200 mm kork.	135	130	140	160
	300 mm kork.	235	230	240	260
	400 mm kork.	335	330	340	360
Painimen sukellussyvyys kork. mm		120	100	120	-
Sykلياika n. tahtia/min		30	25	30	20

Taulukko 1 Tekniset tiedot

2.3 Laitteen yleiskuva

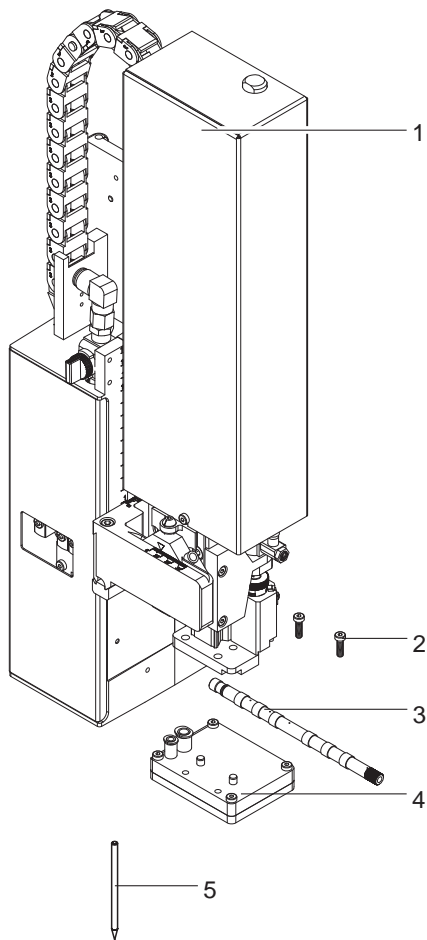


Kuva 2 Yhteenveto

- 1 Suojus
- 2 Paineilmaliitäntä
- 3 Paineilman sulkuhana
- 4 Painin (käyttäjäkohtainen)

- 5 Puhallusputki tuki-ilmalle
- 6 Pyälletty ruuvi tulostimeen kiinnitystä varten
- 7 Saranaholkki
- 8 SUB-D 15 pistoke - kiinnityslaitteen ja tulostimen sähköinen yhteys

2.4 Pakkauksen sisältö



- 1 Aplikaattori
- 2 Lieriöruuvit
(painimen toimituslaajuudessa)
- 3 Puhallusputki (tilauksen mukaan)
- 4 Painin (tilauksen mukaan)
- 5 Reikätappi
(vain yleispainimilla sisältyy toimitukseen)
- 6 Dokumentit

Kuva 3 Pakkauksen sisältö



Ohje!

Säilytä alkuperäispakkaus myöhempää kuljetusta varten.



Varo!

Kosteus ja märkyys vahingoittavat laitetta ja painomateriaalia.

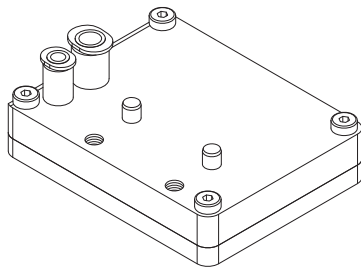
► Pystytä etikettitulostin ja kiinnityslaite vain kuiviin ja roiskevedeltä suojattuihin paikkoihin.

2.5 Painin

2.5.1 Yleispainin

Yleispainin 4014L/R-1100

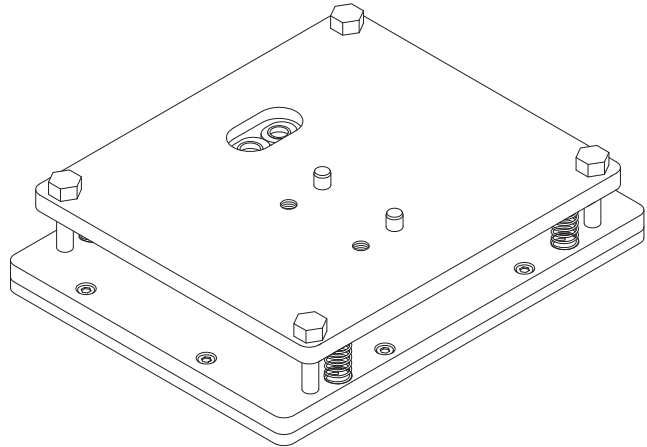
Vakiokoot: 70x60, 90x90



Kuva 4 Yleispainin 70x60

Yleispainin 4014L/R-3100, jousitettu

Vakiokoot: 116x102, 116x152

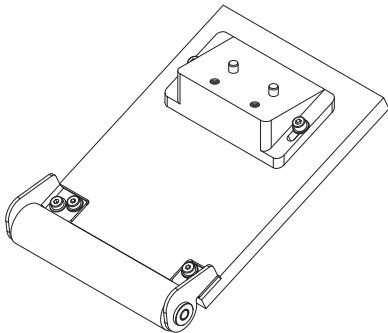


Kuva 5 Yleispainin, jousitettu 116x152

Yleispainimia on tarjolla useammassa vakiokoossa. Näillä painimilla voidaan imureiät avata paikan päällä etiketin kokoon sovitetusti. Tätä varten yleispainimen toimitukseen sisältyy reikätappi.

Asiakkaan pyynnöstä valmistetaan kuitenkin myös etiketin kokoon sovitettuja painimia.

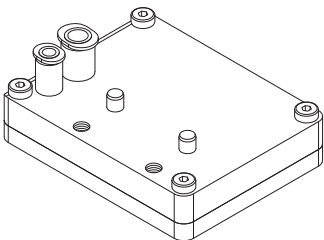
2.5.2 Rullapainin 4014L/R-4100 / 4016L/R-4100



Kuva 6 Rullapainin

Rullapainimia valmistetaan vain asiakkaan pyynnöstä, etiketin kokoon sovitettuna.

2.5.3 Puhalluspainin 4014L/R-21xx



Kuva 7 Puhalluspainin

Puhalluspainimia valmistetaan vain asiakkaan pyynnöstä, etiketin kokoon sovitettuna.

3.1 Normaalikäyttö

- ▶ Tarkasta ennen etiketöintikäytön aloittamista, että kaikki liitännät on luotu.
- ▶ Aseta siirtonauha ja etiketit ▷ Tulostimen käyttöohje
- ▶ Avaa paineilman sulkuventtiili.



Varo!

- ▶ Varmista ennen tulostimen päälle kytkemistä, ettei painin ole etiketin peitossa. Peitossa olevalla painimella on olemassa vaara, että tyhjiöanturin tasaus on virheellinen.

- ▶ Kytke tulostin päälle.



Ohje!

Jos painin ei ole paineilman ja tulostimen päällekytkemisen hetkellä perusasemassa, annetaan tulostimen näytössä virheilmoitus.

Virhe kuitataan painamalla tulostimen painiketta *pause* ja kiinnityslaitte siirtyy perusasemaan. Perusasema on käyttövalmis.

- ▶ Paina tulostimen painiketta *feed*. Näin laukaistaan etiketinkuljetuksen synkronointiajo. Luovutetut etiketit on irrotettava käsin painimesta. Muutamien sekuntien jälkeen tulostin suorittaa lyhyen takaisinkelauksen, joka asemoi uuden etiketin alun tulosriville.



Ohje!

Tämä synkronointitapahtuma on suoritettava myös silloin, kun painepyyntö on keskeytetty painikkeella *cancel*.

Synkronointiajoa ei ole tarpeen suorittaa, jos tulostuspäätä ei ole avattu eri tulostustehtävien välillä, vaikka tulostin olisi ollut pois kytkettynä.

- ▶ Käynnistä tulostustehtävä.
- ▶ Käynnistä etiketöintikäyttö tulostimen I/O-rajapinnan kautta.

Etiketöintikäytön aikana esiintyvät virheet näytetään tulostimen näytössä

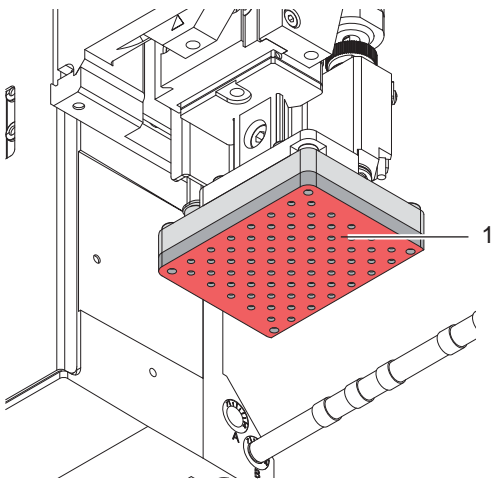
- ▷ Virheilmoitukset.

3.2 Puhdistus



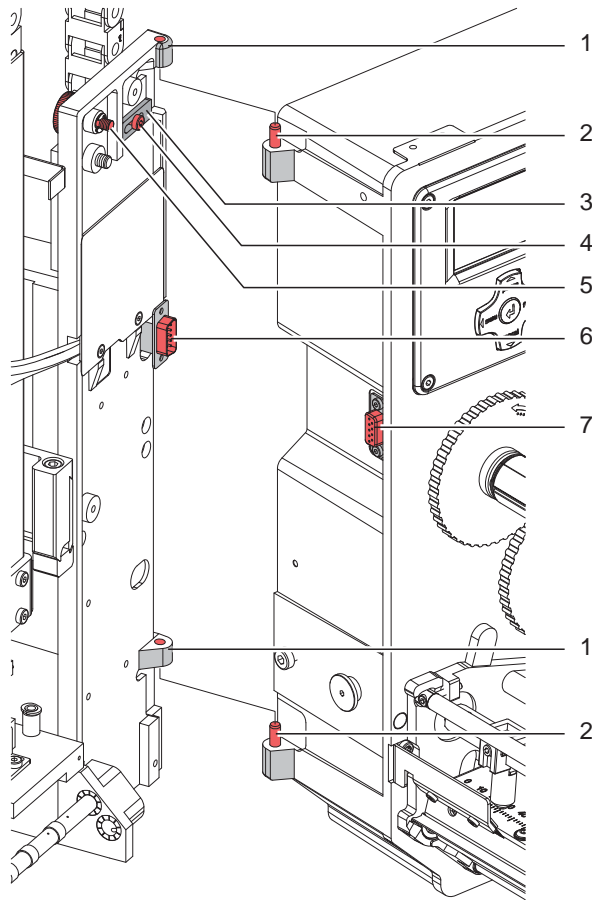
Varo!

Älä käytä hankausaineita tai liuotainaineita!



- ▶ Puhdista kiinnityslaitteen ulkopinnat yleispuhdistusaineella.
- ▶ Poista painimen alueelle kertyneet pölyhiukkaset tai etikettijäämät pehmeällä siveltimellä ja/tai pölynimurilla.
- ▶ Puhdista liukukalvon (1) pinta säännöllisesti ja poista pölyhiukkaset sekä etikettijäämät, koska erityisesti liukukalvolle (1) voi kertyä epäpuhtauksia.

Kuva 8 Painimen puhdistaminen



Kuva 9 Kiinnityslaitteen alaskääntö ja irrottaminen



Varo!

Ensimmäisen käyttöönoton, säädöt sekä komponenttien vaihdon saavat suorittaa ainoastaan pätevät ammattihenkilöt (huolto). ▷ Kiinnityslaitteiden käyttöönotto-/ huolto-ohje

Kiinnityslaitteen ja tulostimen puhdistusta varten saattaa kiinnityslaitteen alaskääntö tai jopa irrottaminen olla tarpeen. Tällöin ei säätöruuveihin, kuristinventtiileihin tai muihin kiinnityslaitteen säätöelementteihin saa suorittaa muutoksia. Vain näin kiinnityslaite voidaan ottaa heti jälleen käyttöön uuden asennuksen jälkeen.

Kiinnityslaitteen alaskääntö / irrottaminen

1. Avaa pyälletty ruuvi (5) kiinnityslaitteen alaskääntöä varten ja käännä kiinnityslaite alas tulostimelta.
2. Vedä SUB-D-pistoke (6) tulostimen holkista (7) ennen kiinnityslaitteen irrottamista.
3. Avaa ruuvi (4) ja työnnä varosalpa (3) pois saranasta.
4. Poista kiinnityslaite ylöspäin nostamalla.

Kiinnityslaitteen rakenne

5. Ripusta kiinnityslaite saranaholkkien (1) avulla sarana-akseleihin (2).
6. Löysää ruuvia (4) ja työnnä varosalpa (3) saranan alle ja kiristä ruuvi (4) uudelleen.
7. Työnnä SUB-D-pistoke (6) holkkiin (7).
8. Käännä kiinnityslaite tulostimelle ja kiinnitä pyälletyllä ruuvilla (5) tulostimeen. Varmista tällöin, ettei SUB-D-pistokkeen (4) johto jää puristuksiin.

4.1 Tulostimen virheilmoitukset

Tietoja tulostinkohtaisten virheiden (paperi loppu, nauha loppu ym.) syistä ja korjauksesta löytyvät ▷ tulostimen käyttöohjeesta.

Virheiden käsittely:

- ▶ Poista virheiden syyt ja niiden seuraukset, kuten kiinnittämättömät etiketit
- ▶ Paina **feed** -näppäintä synkronoidaksesi paperikulun uudelleen. Irrota luovutetut tyhjat etiketin pois käsin.
- ▶ Poistu virhetilasta painamalla painiketta **pause**.

Virheilmoituksen kuittaamisen jälkeen etiketti, jossa virhe esiintyi, tulostetaan uudelleen.

4.2 Kiinnityslaitteen virheilmoitukset

Seuraavassa taulukossa on yleiskuva etiketointilaittekohtaisista virhenäytöistä, niiden syistä ja virheen poistamismenetelmistä:

Virheilmoitus	Syy
<i>Paineilma virhe</i>	Paineilmaa ei kytketty päälle
	Ei riittävä paina < 4 bar
	Liian korkea paine > 6 bar
<i>Etikettiä ei laskettu alas</i>	Etikettiä ei kiinnitetty tuotteeseen ja se on sylinterin paluuliikkeessä edelleen painimella
<i>Yläasentovirhe</i>	Painin ei perusasemassa tulostinta käynnistettäessä.
	Painin ei ole saavuttanut perusasemaa 2 s sylinterin paluuliikkeen alun jälkeen.
	Painin on poistunut perusasemasta luvottomasti
<i>Prosessihäiriö</i>	Etiketointitapahtuma on keskeytetty tulostimen I/O-rajapinnan kautta signaalilla XSTP
<i>Tunnistusvirhe.</i>	Perusaseman tarkastukseen käytettävässä anturissa ei ole esiintynyt tasonvaihtoa etiketointitapahtuman alusta lähtien aina rajoitinanturin ilmoitukseen asti.
<i>Imuosa tyhjä</i>	Etikettiä ei ole kiinnitetty painimelle asianmukaisesti tai se on pudonnut painimelta ennen tuotteeseen kiinnittämistä.
<i>Ala-asentovirhe</i>	Painin ei ole saavuttanut etiketointiasemaa 2 s sylinteriliikkeen alun jälkeen

Taulukko 2 Kiinnityslaitteen virheilmoitukset

Virheiden käsittely:

- ▶ Poista virheen seuraukset.
- ▶ Poistu virhetilasta painamalla painiketta **pause**.



Varoitus!

Kun virhe on korjattu ja kuitattu, kiinnityslaite siirtyy perusasemaan.

Äkillisen nostoliikkeen aiheuttama loukkaantumisvaara. Vältä sylinterirakenneryhmän aluetta!

Sen etiketin, jossa virhe esiintyi, uudelleenpainatus ei ole mahdollista ilman uutta tulostuskomentoa.

Tästä poikkeuksena on virhe "Imulevy tyhjä". Tässä tapauksessa, kun virhe on kuitattu painikkeella **pause** ja Enter-painiketta ↵ on painettu, viimeinen etiketti tulostetaan vielä kerran.

- ▶ Tilassa "Kiinnitä / Tulosta" ennen syklistä käytön aloittamista lähetä signaali "Tulosta ensimmäinen etiketti" tai paina Enter-painiketta ↵ siirtääksesi painetun etiketin painikkeelle.

5.1 Liittämisvakuutus



Liittämisvakuutus

Täten vakuutamme, että jäljessä nimetty "koneen kaltainen laite" vastaa rakenteeltaan ja rakennustavaltaan sekä liikenteeseen saattamanamme mallina seuraavia **Konedirektiivin 2006/42/EY** voimassa olevia perustavia vaatimuksia:

Liite I, kohta 1.1.2, 1.1.3, 1.1.5, 1.1.6, 1.2.1, 1.3.2, 1.5.2, 1.5.8, 1.6.3, 1.7

"Koneen kaltaisen laitteen" tai sen käyttötarkoituksen muutoksissa, joista ei ole sovittu meidän kanssamme, menettää tämä selvitys voimassaolonsa.

Laite:	Aplikaattori
Tyyppi:	4014/4016
Sovelletut EY-määräykset	Sovelletut standardit
Konedirektiivi 2006/42/EY	<ul style="list-style-type: none"> • EN ISO 12100:2010 • EN ISO 13849-1:2015 • EN 60950-1:2006 +A11:2009+A12:2011+A1:2010+A2:2013
Muita direktiivejä:	<ul style="list-style-type: none"> • Direktiivi 2014/30/EU, sähkömagneettista yhteensopivuutta koskevan jäsenvaltioiden lainsäädännön yhdenmukaistamisesta • Direktiivi 2011/65/EU tiettyjen vaarallisten aineiden käytön rajoittamisesta sähkö- ja elektroniikkalaitteissa
Teknisistä asiakirjoista vastaava:	Erwin Fascher Am Unterwege 18/20 99610 Sömmerda
Valmistajan puolesta allekirjoittaa:	Sömmerda, 04.10.2017
cab Produkttechnik Sömmerda Gesellschaft für Computer- und Automationsbausteine mbH 99610 Sömmerda	 Erwin Fascher Toimitusjohtaja

Käyttöönotto on kielletty niin kauan, kunnes on todettu, että kone, johon kone aiotaan asentaa, vastaa konedirektiivin säännöksiä.

Valmistaja on velvollinen toimittamaan koneen kaltaista laitetta koskevat erityiset asiakirjat pyynnöstä sähköisesti yksittäisten kansallisten viranomaisten käyttöön.


Koneen kaltaiseen laitteeseen kuuluvat erityiset asiakirjat liitteen VII osan B mukaisesti on laadittu.

5.2 EU-konformiteettiselvitys



EU-konformiteettiselvitys

Todistamme täten, että seuraavassa määritellyn koneen suunnittelu ja rakenne sekä meidän toimittamamme malli ovat vastaavien perustavien EY-määräystenturvallisuus- ja terveysvaatimusten mukaiset. Koneen tai sen käyttötarkoituksen muutoksissa, joista ei ole sovittu meidän kanssamme, menettää tämä selvitys voimassaolonsa.

Laite:	Aplikaattori
Tyyppi:	4014/4016
Sovelletut EY-määräykset	Sovelletut standardit
Direktiivi 2014/30/EU, sähkömagneettista yhteensopivuutta koskevan jäsenvaltioiden lainsäädännön yhdenmukaistamisesta	<ul style="list-style-type: none"> • EN 55032:2012 • EN 55024:2010 • EN 61000-6-2:2005
Direktiivi 2011/65/EU tiettyjen vaarallisten aineiden käytön rajoittamisesta sähkö- ja elektroniikkalaitteissa	<ul style="list-style-type: none"> • EN 50581:2012
Valmistajan puolesta allekirjoittaa:	Sömmerda, 04.10.2017
cab Produkttechnik Sömmerda Gesellschaft für Computer- und Automationsbausteine mbH 99610 Sömmerda	 Erwin Fascher Toimitusjohtaja