



Etikettendrucker

A4+T

Made in Germany

für folgende Produkte

Familie	Typ
A+	A4+T

Ausgabe: 04/2017 - Art.-Nr. 9009508

Urheberrecht

Diese Dokumentation sowie Übersetzungen hiervon sind Eigentum der cab Produkttechnik GmbH & Co KG. Das Reproduzieren, Verarbeiten, Vervielfältigen oder Verbreiten im Ganzen oder in Teilen zu anderen Zwecken als der Verfolgung seiner ursprünglichen bestimmungsgemäßen Verwendung - insbesondere die Ersatzteilbeschaffung eines von cab verkauften Gerätes - erfordert die vorherige schriftliche Genehmigung der cab.

Redaktion

Bei Fragen oder Anregungen wenden Sie sich bitte an cab Produkttechnik GmbH & Co KG Adresse „Deutschland“.

Aktualität

Durch die ständige Weiterentwicklung der Geräte können Abweichungen zwischen der Dokumentation und dem Gerät auftreten.

Die aktuelle Ausgabe finden Sie unter www.cab.de.

Geschäftsbedingungen

Lieferungen und Leistungen erfolgen zu den „Allgemeinen Verkaufsbedingungen der cab“.

Inhaltsverzeichnis

1	Rahmen, Verkleidung	3
2	Bedienfeld, Netzteil, CPU	4
3	Druckkopfbaugruppe	5
4	Druckwalzenbaugruppe, Zugsystem, Etikettenlichtschranke	6
5	Antrieb, Getriebe, Rollenhalter	7
6	Transferfolienwickler	8
7	Ersatzteilregister	9
8	Verpackung/Beipack	11

Deutschland

cab Produkttechnik
GmbH & Co KG
Postfach 1904
D-76007 Karlsruhe
Wilhelm-Schickard-Str. 14
D-76131 Karlsruhe
Telefon +49 721 6626-0
Telefax +49 721 6626-249
www.cab.de
info@cab.de

Frankreich

cab technologies s.a.r.l.
F-67350 Niedermodern
Téléphone +33 388 722 501
www.cab.de/fr
info.fr@cab.de

USA

cab Technology Inc.
Tyngsboro MA, 01879
Phone +1 978 649 0293
www.cab.de/us
info.us@cab.de

Asien 亚洲

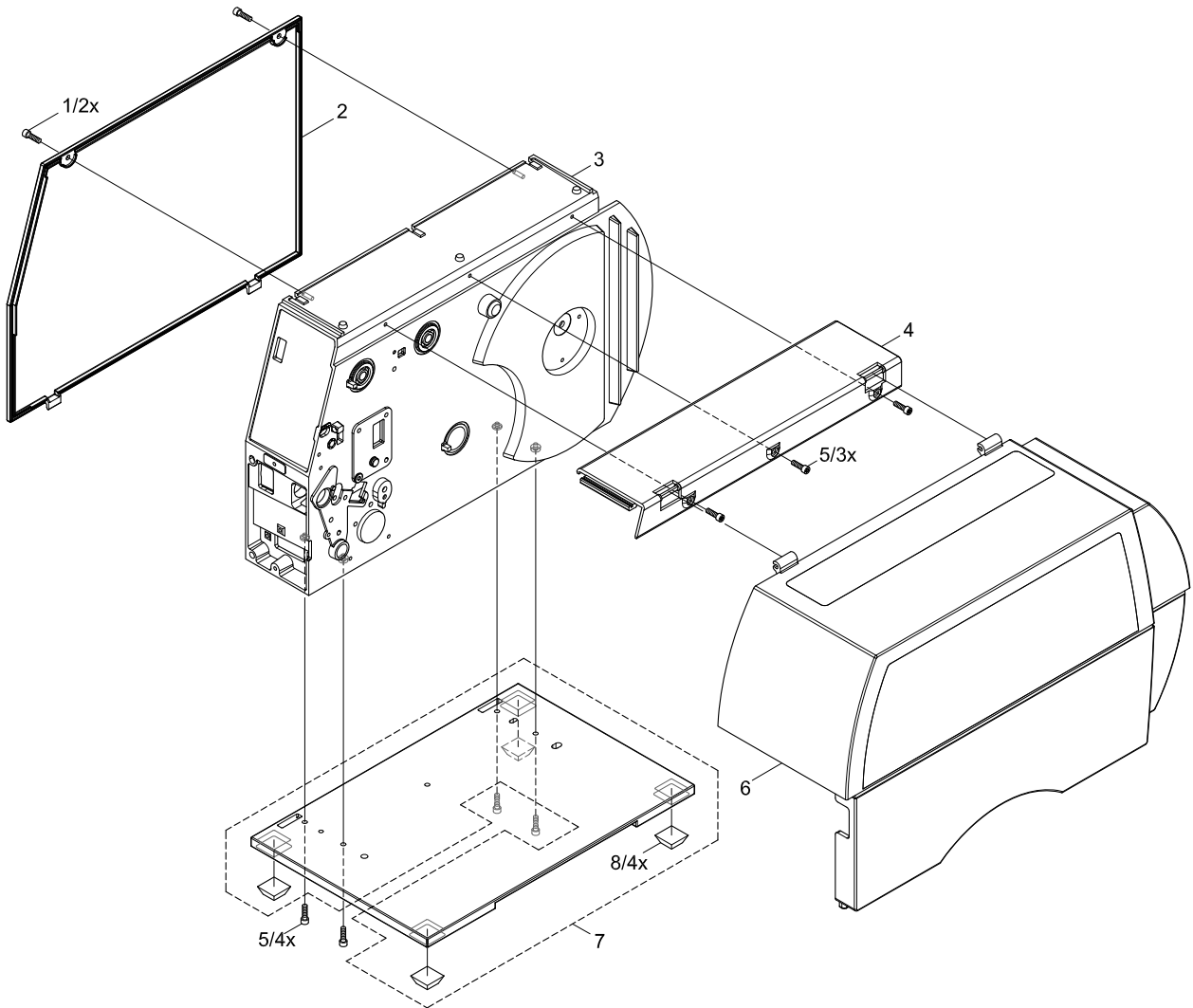
cab Technology Co., Ltd.
希愛比科技股份有限公司
Junghe, Taipei, Taiwan
Phone +886 2 8227 3966
www.cab.de/tw
info.asia@cab.de

China 中国

cab (Shanghai) Trading Co., Ltd.
乾博(上海)贸易有限公司
Phone +86 21 6236-3161
www.cab.de/cn
info.cn@cab.de

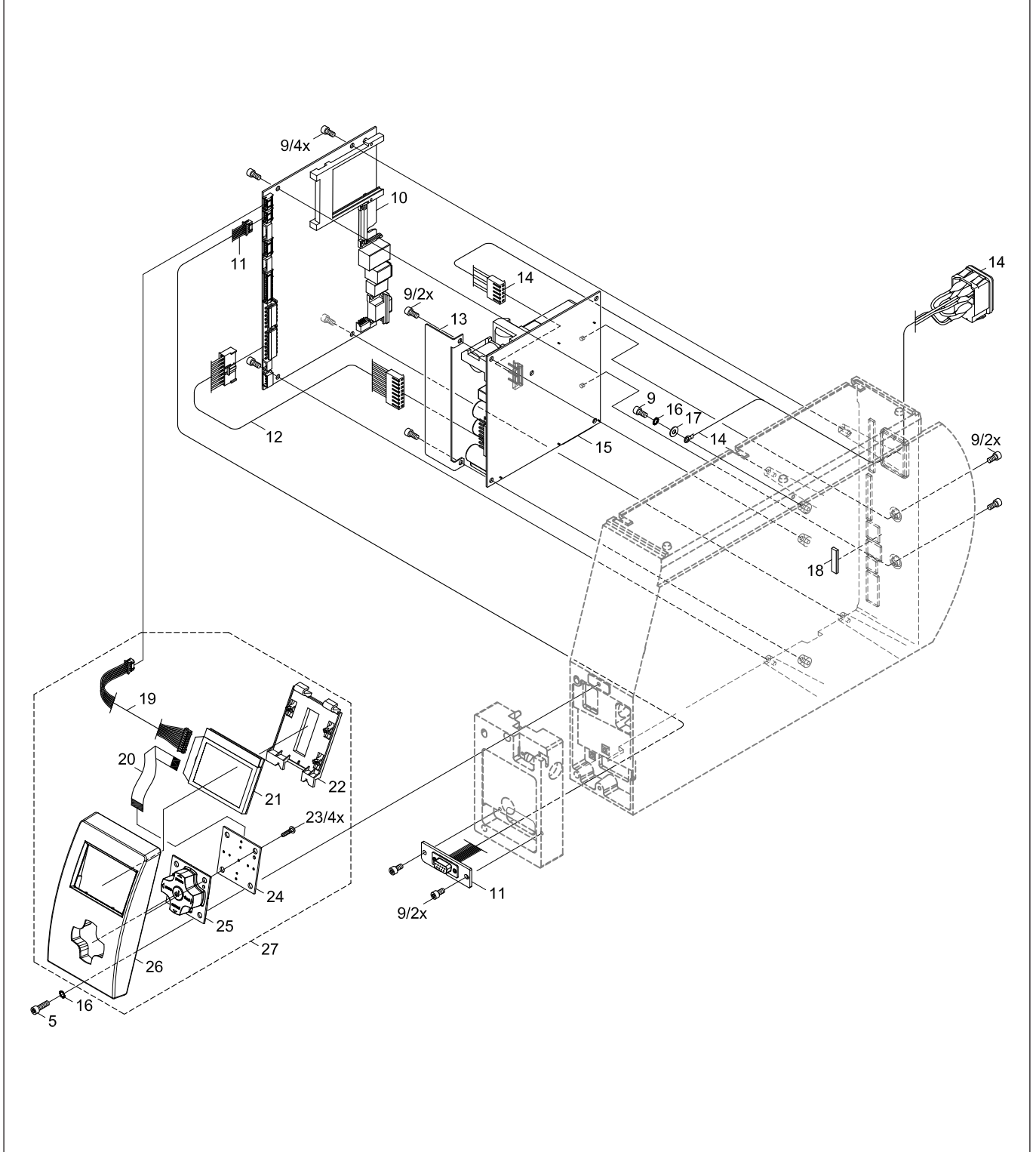
Weitere Vertretungen auf Anfrage

Nr.	Art.-Nr.	Benennung	VPE	Bem.	Serien-Nr.	
					von	bis
1	5902241.001	Schraube DIN7984-M4x10	10			
2	5954399.001	Rückwand	1			
3	5970810.001	Gehäuse	1			
4	5943113.001	Abdeckung	1			
5	5902565.001	Schraube DIN7984-M4x10	10			
6	5948658.001	Deckel	1			
7	5943083.001	Boden	1			
8	5905652.001	Gehäusefuß	5			



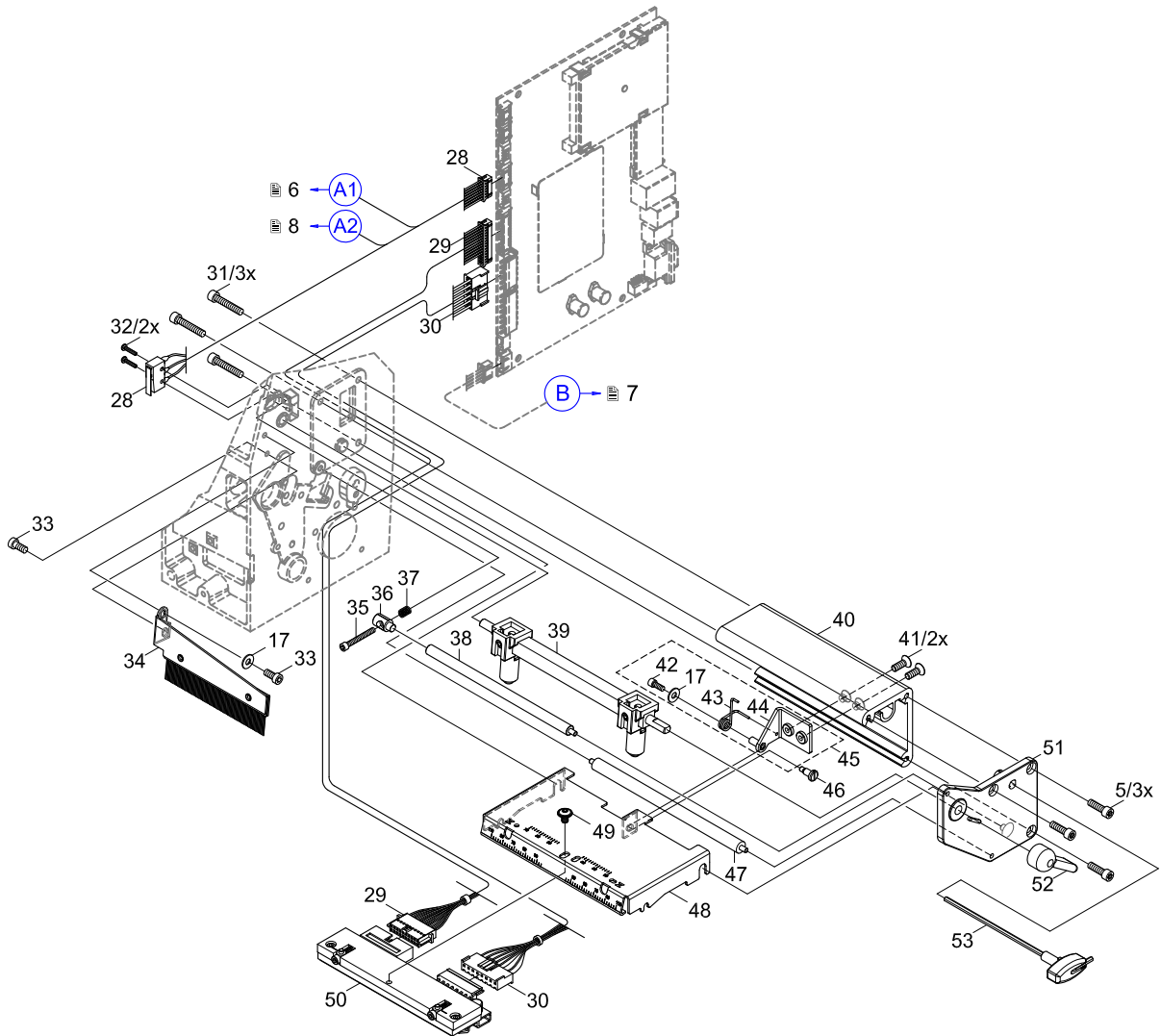
Nr.	Art.-Nr.	Benennung	VPE	Bem.	Serien-Nr.	
					von	bis
5	5902565.001	Schraube DIN7984-M4x10	10			
9	5902571.001	Schraube DIN7984-M4x6	10			
10	5551118.001	CPU X2	1			
11	5954095.001	Kabel Peripherie	1			
12	5943107.001	Kabel Netzteil	1			
13	5954179.001	Abdeckblech	1			
14	5955046.001	Netzeingangsmodul	1			
15	5956220.001	Netzteil	1			
16	5903011.001	Zahnscheibe DIN6797-A4,3	10			
17	5903003.001	Scheibe DIN125-A4,3	10			

Nr.	Art.-Nr.	Benennung	VPE	Bem.	Serien-Nr.	
					von	bis
18	5954132.001	Dichtung	5			
19	5954097.001	Kabel Bedienfeld	1			
20	5954027.001	Kabel Bedienfeld	1			
21	5540868.001	LCD-Anzeige	1			
22	5954026.001	Niederhalter	1			
23	5902414.001	Schraube EJOT-PT-K30x12	10			
24	5955034.001	LP Taster	1			
25	5540930.001	Tastenkнопf	1			
26	5954025.001	Blende Bedienfeld	1			
27	5954020.001	Bedienfeld	1			



Nr.	Art.-Nr.	Benennung	VPE	Bem.	Serien-Nr.	
					von	bis
5	5902565.001	Schraube DIN7984-M4x10	10			
17	5903003.001	Scheibe DIN125-A4,3	10			
28	5954099.001	Kabel Sensoren	1			
29	5954067.001	Kabel Druckkopf	1			
30	5954066.001	Kabel Druckkopf	1			
31	5902572.001	Schraube DIN7984-M4x16	10			
32	5902457.001	Schraube DIN7985-M2x10	10			
33	5902358.001	Schraube DIN7984-M4x6	10			
34	5958677.001	Entladebürste	1			
35	5902011.001	Schraube DIN912-M3x20	10			
36	5954060.001	Mitnehmer	1			
37	5906136.001	Druckfeder	5			
38	5954061.001	Umlenkrolle Transfer	1			
39	5954070.001	Kopfandrucksystem	1			

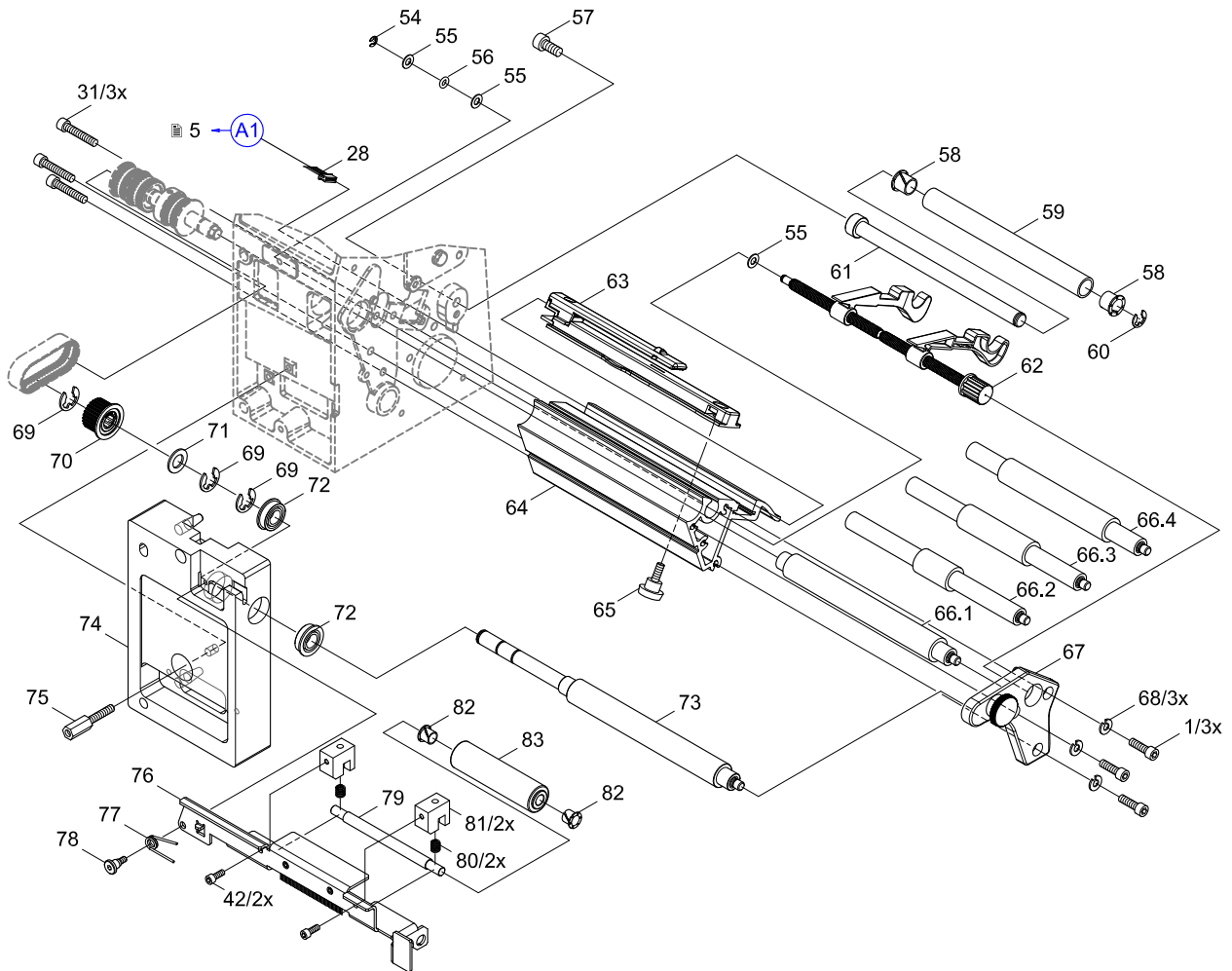
Nr.	Art.-Nr.	Benennung	VPE	Bem.	Serien-Nr.	
					von	bis
40	5959741.001	Profil	1			
41	5902573.001	Schraube DIN7991-M4x8	10			
42	5902007.001	Schraube DIN912-M3x6	10			
43	5954057.001	Drehfeder	1			
44	5954134.001	Lagerwinkel	1			
45	5954135.001	Lagerwinkel	1			
46	5902145.001	Schraube DIN923-M3x6	10			
47	5954044.001	Umlenkrolle	1			
48	5958589.001	Kopfwinkel	1			
49	5902817.001	Schraube ähnl. ISO7380-M4x6	10			
50	5954072.001	Druckkopf 4/300	1			
51	5959742.001	Lagerplatte	1			
52	5954059.001	Knopf	1			
53	5946113.001	Schlüssel	1			



Nr.	Art.-Nr.	Benennung	VPE	Bem.	Serien-Nr.	
					von	bis
1	5902241.001	Schraube DIN7984-M4x10	10			
28	5954099.001	Kabel Sensoren	1			
31	5902572.001	Schraube DIN7984-M4x16	10			
42	5902007.001	Schraube DIN912-M3x6	10			
54	5903507.001	Sicherungsscheibe DIN6799-3,2	10			
55	5903090.001	Passscheibe DIN988-4x8x0,5	10			
56	5905570.001	O-Ring 5x1,5	10			
57	5902281.001	Schraube DIN7984-M5x12	10			
58	5901124.001	Kunststoffgleitlager	10			
59	5958585.001	Umlenkrolle	1			
60	5903505.001	Sicherungsscheibe DIN6799-5	10			
61	5958584.001	Achse	1			
62	5958580.001	Spindel-M	1			
63	5958670.001	Etikettenlichtschranke	1			
64	5958575.001	Profil	1			
65	5902670.001	Rändelschraube	1			
66.1	5954180.001	Druckwalze DR4	1			
66.2	5953700.001	Druckwalze DR4-M25	1	O		
66.3	5953701.001	Druckwalze DR4-M50	1	O		
66.4	5953702.001	Druckwalze DR4-M80	1	O		

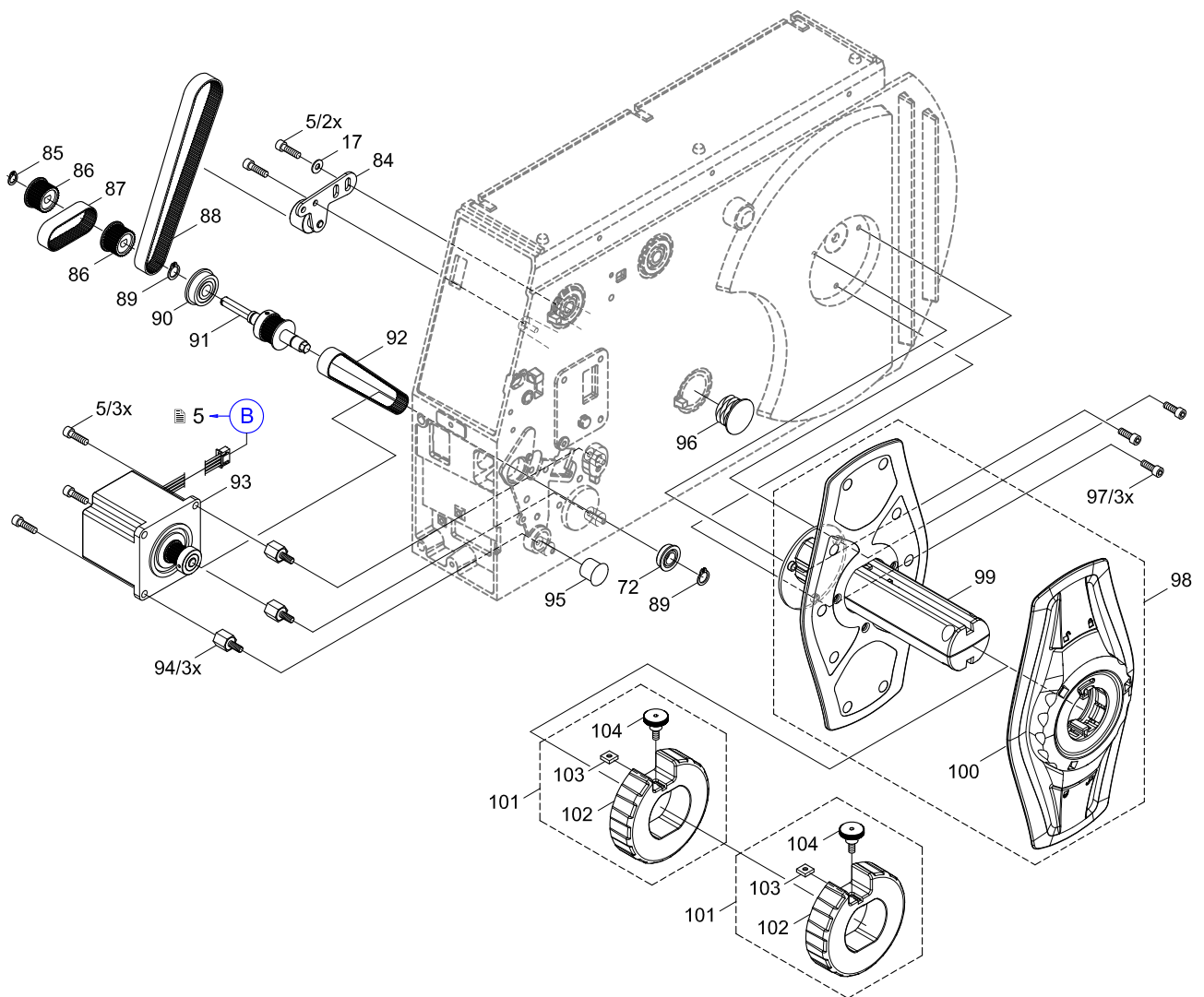
Nr.	Art.-Nr.	Benennung	VPE	Bem.	Serien-Nr.	
					von	bis
67	5970826.001	Lagerplatte	1			
68	5903029.001	Federring DIN127-B4	10			
69	5903501.001	Sicherungsscheibe DIN6799-7	10			
70	5943120.001	Riemenrad 28	1			
71	5903035.001	Passscheibe DIN988-8x14x1,0	10			
72	5901071.001	Rillenkugellager DIN625-F688-ZZ	1			
73	5970846.001	Zugwalze	1			
74	5970815.001	Anbauplatte	1			
75	5970825.001	Distanzbolzen	1			
76	5970845.001	Schwenkrahmen	1			
77	5970834.001	Drehfeder	1			
78	5970824.001	Ansatzschraube	1			
79	5970821.001	Achse	1			
80	5906133.001	Druckfeder	10			
81	5970822.001	Druckstück	1			
82	5901060.001	Kunststoffgleitlager	10			
83	5970820.001	Andruckrolle	1			

Bem. O Option



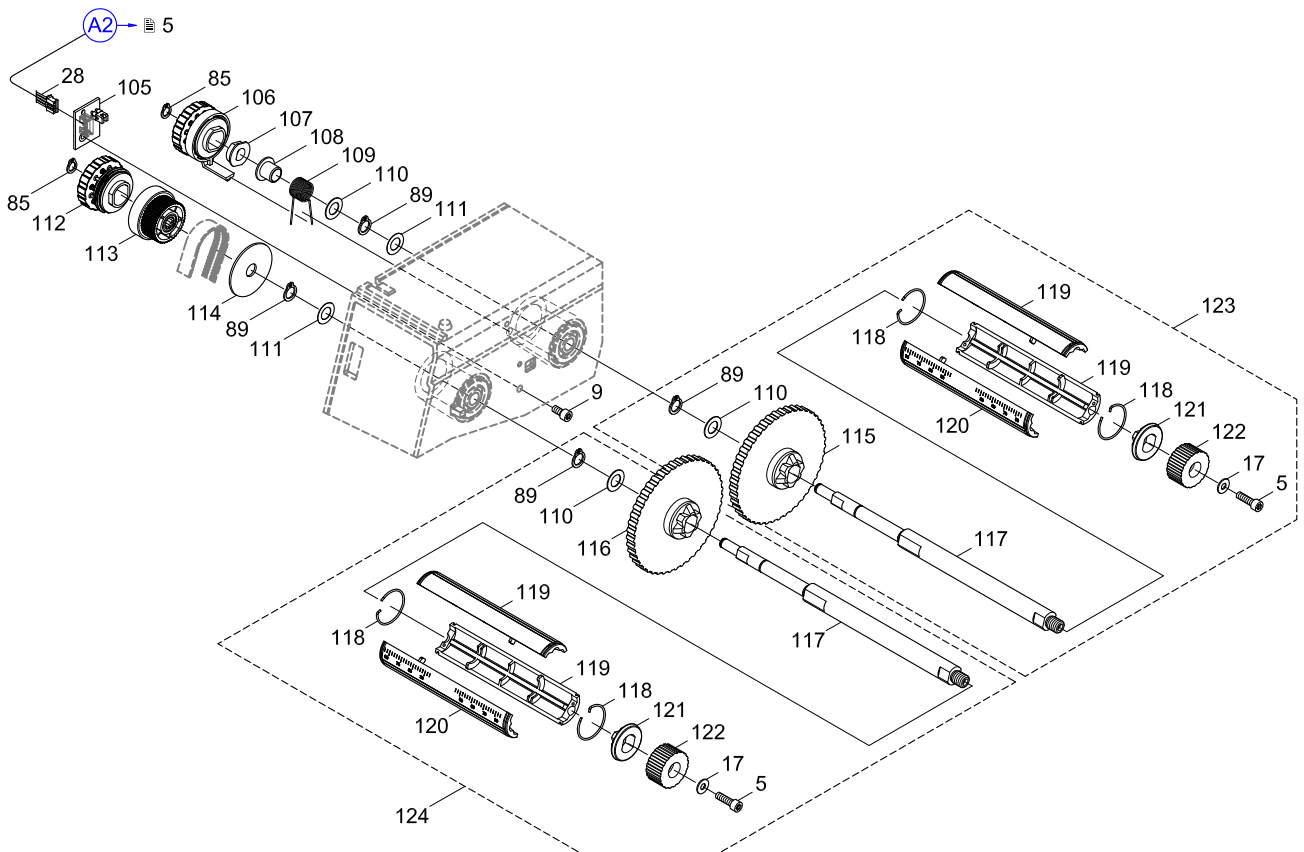
Nr.	Art.-Nr.	Benennung	VPE	Bem.	Serien-Nr.	
					von	bis
5	5902565.001	Schraube DIN7984-M4x10	10			
17	5903003.001	Scheibe DIN125-A4,3	10			
72	5901071.001	Rillenkugellager DIN625-F688-ZZ	1			
84	5954160.001	Spannblech	1			
85	5903521.001	Sicherungsring DIN471-A6	10			
86	5946238.001	Riemenrad 29	1			
87	5906254.001	Zahnriemen 54MXL 037	1			
88	5905196.001	Zahnriemen 150MXL 037	1			
89	5903516.001	Sicherungsring DIN471-8x0,8	10			
90	5901090.001	Rillenkugellager DIN625-F608-ZZ	1			
91	5970813.001	Zwischenwelle	1			
92	5905649.001	Zahnriemen 106MXL 037	1			

Nr.	Art.-Nr.	Benennung	VPE	Bem.	Serien-Nr.	
					von	bis
93	5946208.001	Schrittmotor	1			
94	5906157.001	Gummipuffer	5			
95	5905866.001	Lamellenstopfen 16x0,8	1			
96	5905699.001	Lamellenstopfen 25x1	1			
97	5902489.001	Schraube DIN7984-M4x8	10			
98	5959580.001	Rollenhalter M	1			
99	5959601.001	Rollenaufnahme	1			
100	5959588.001	Randsteller	1			
101	5959612.001	Adapter 75 mm Ø	1			
102	5959611.001	Adapter 75 mm Ø	1			
103	8910053.001	Vierkantsmutter M4 8mm	10			
104	5959624.001	Rändelschraube	1			



Nr.	Art.-Nr.	Benennung	VPE	Bem.	Serien-Nr.	
					von	bis
5	5902565.001	Schraube DIN7984-M4x10	10			
9	5902571.001	Schraube DIN7984-M4x6	10			
17	5903003.001	Scheibe DIN125-A4,3	10			
28	5954099.001	Kabel Sensoren	1			
85	5903521.001	Sicherungsring DIN471-A6	10			
89	5903516.001	Sicherungsring DIN471-8x0,8	10			
105	5954024.001	Foliensensor	1			
106	5954114.001	Bremse	1			
107	5541172.001	Mitnehmer	1			
108	5901123.001	Kunststoffgleitlager	10			
109	5954131.001	Drehfeder	5			
110	5903020.001	Passscheibe DIN988-8x14x0,5	10			
111	5903038.001	Passscheibe DIN988-8x14x0,2	10			

Nr.	Art.-Nr.	Benennung	VPE	Bem.	Serien-Nr.	
					von	bis
112	5954113.001	Kupplung	1			
113	5954115.001	Riemenrad 42	1			
114	5903128.001	Scheibe 35x8,4x1,25	10			
115	5954120.001	Teller	1			
116	5954112.001	Teller	1			
117	5954128.001	Wickelachse Transfer	1			
118	5954124.001	Sprengring	10			
119	5954122.001	Schale	1			
120	5958595.001	Schale	1			
121	5954121.001	Konus	1			
122	5943022.001	Drehknopf	1			
123	5958592.001	Abwickler Transfer	1			
124	5958591.001	Aufwickler Transfer	1			



lfd.Nr.	Abbildung/Seite						Nr.	Artikel-Nr.	Bezeichnung	VPE	EE				Bemerkung	Serien-Nr.	
																von	bis
1		4					21	5540868.001	LCD-Anzeige	1			C	D			
2		4					25	5540930.001	Tastenkнопf	1				D			
3						8	107	5541172.001	Mitnehmer	1							
4		4					10	5551118.001	CPU X2	1		B	C	D			
5					6		82	5901060.001	Kunststoffgleitlager	10							
6				6	7		72	5901071.001	Rillenkugellager DIN625-F688-ZZ	1							
7					7		90	5901090.001	Rillenkugellager DIN625-F608-ZZ	1							
8						8	108	5901123.001	Kunststoffgleitlager	10				D			
9				6			58	5901124.001	Kunststoffgleitlager	10				D			
10			5	6			42	5902007.001	Schraube DIN912-M3x6	10							
11			5				35	5902011.001	Schraube DIN912-M3x20	10							
12			5				46	5902145.001	Schraube DIN923-M3x6	10							
13	3						1	5902241.001	Schraube DIN7984-M4x10	10							
14				6			57	5902281.001	Schraube DIN7984-M5x12	10							
15			5				33	5902358.001	Schraube DIN7984-M4x6	10							
16		4					23	5902414.001	Schraube EJOT-PT-K30x12	10							
17			5				32	5902457.001	Schraube DIN7985-M2x10	10							
18					7		97	5902489.001	Schraube DIN7984-M4x8	10							
19	3	4	5		7	8	5	5902565.001	Schraube DIN7984-M4x10	10							
20		4					8	9	5902571.001	Schraube DIN7984-M4x6	10						
21			5	6			31	5902572.001	Schraube DIN7984-M4x16	10							
22			5				41	5902573.001	Schraube DIN7991-M4x8	10							
23				6			65	5902670.001	Rändelschraube	1							
24			5				49	5902817.001	Schraube ähnl. ISO7380-M4x6	10							
25		4	5		7	8	17	5903003.001	Scheibe DIN125-A4,3	10							
26		4					16	5903011.001	Zahnscheibe DIN6797-A4,3	10							
27						8	110	5903020.001	Passscheibe DIN988-8x14x0,5	10							
28				6			68	5903029.001	Federring DIN127-B4	10							
29				6			71	5903035.001	Passscheibe DIN988-8x14x1,0	10							
30						8	111	5903038.001	Passscheibe DIN988-8x14x0,2	10							
31				6			55	5903090.001	Passscheibe DIN988-4x8x0,5	10							
32						8	114	5903128.001	Scheibe 35x8,4x1,25	10							
33				6			69	5903501.001	Sicherungsscheibe DIN6799-7	10							
34				6			60	5903505.001	Sicherungsscheibe DIN6799-5	10							
35				6			54	5903507.001	Sicherungsscheibe DIN6799-3,2	10							
36					7	8	89	5903516.001	Sicherungsring DIN471-8x0,8	10							
37					7	8	85	5903521.001	Sicherungsring DIN471-A6	10							
38					7		88	5905196.001	Zahnriemen 150MXL 037	1			C	D			
39				6			56	5905570.001	O-Ring 5x1,5	10							
40					7		92	5905649.001	Zahnriemen 106MXL 037	1			C	D			
41	3						8	5905652.001	Gehäusefuß	5							
42					7		96	5905699.001	Lamellenstopfen 25x1	1							
43					7		95	5905866.001	Lamellenstopfen 16x0,8	1							
44				6			80	5906133.001	Druckfeder	10							
45			5				37	5906136.001	Druckfeder	5							
46					7		94	5906157.001	Gummipuffer	5			C	D			
47					7		87	5906254.001	Zahnriemen 54MXL 037	1			C	D			
48						8	122	5943022.001	Drehknopf	1				D			
49	3						7	5943083.001	Boden	1							
50		4					12	5943107.001	Kabel Netzteil	1							
51	3						4	5943113.001	Abdeckung	1							
52				6			70	5943120.001	Riemenrad 28	1							
53			5				53	5946113.001	Schlüssel	1							
54					7		93	5946208.001	Schrittmotor	1			C	D			
55					7		86	5946238.001	Riemenrad 29	1							
56	3						6	5948658.001	Deckel	1							
57				6			66.2	5953700.001	Druckwalze DR4-M25	1					Option		
58				6			66.3	5953701.001	Druckwalze DR4-M50	1					Option		
59				6			66.4	5953702.001	Druckwalze DR4-M80	1					Option		
60		4					27	5954020.001	Bedienfeld	1			C	D			

VPE Verpackungseinheit

EE Ersatzteil - Empfehlung

A - Verschleißteile und Zubehör

B - empfohlene Baugruppen für schnelle Reparatur

C - empfohlene Ersatzteile für Händler

D - empfohlene Ersatzteile für Zentrallager

lfd.Nr.	Abbildung/Seite					Nr.	Artikel-Nr.	Bezeichnung	VPE	EE				Bemerkung	Serien-Nr.	
										von	bis					
61					8	105	5954024.001	Foliensensor	1			C	D			
62		4				26	5954025.001	Blende Bedienfeld	1							
63		4				22	5954026.001	Niederhalter	1							
64		4				20	5954027.001	Kabel Bedienfeld	1							
65			5			47	5954044.001	Umlenkwellen	1							
66			5			43	5954057.001	Drehfeder	1							
67			5			52	5954059.001	Knopf	1							
68			5			36	5954060.001	Mitnehmer	1							
69			5			38	5954061.001	Umlenkwellen Transfer	1							
70			5			30	5954066.001	Kabel Druckkopf	1							
71			5			29	5954067.001	Kabel Druckkopf	1							
72			5			39	5954070.001	Kopfansdrucksystem	1							
73			5			50	5954072.001	Druckkopf 4/300	1	A	B	C	D			
74		4				11	5954095.001	Kabel Peripherie	1							
75		4				19	5954097.001	Kabel Bedienfeld	1							
76			5	6		8	28	5954099.001	Kabel Sensoren	1						
77						8	116	5954112.001	Teller	1						
78						8	112	5954113.001	Kupplung	1		B	C	D		
79						8	106	5954114.001	Bremse	1		B	C	D		
80						8	113	5954115.001	Riemenrad 42	1						
81						8	115	5954120.001	Teller	1						
82						8	121	5954121.001	Konus	1				D		
83						8	119	5954122.001	Schale	1				D		
84						8	118	5954124.001	Sprengring	10		B	C	D		
85						8	117	5954128.001	Wickelachse Transfer	1						
86						8	109	5954131.001	Drehfeder	5						
87		4				18	5954132.001	Dichtung	5							
88			5			44	5954134.001	Lagerwinkel	1							
89			5			45	5954135.001	Lagerwinkel	1							
90					7	84	5954160.001	Spannblech	1							
91		4				13	5954179.001	Abdeckblech	1							
92				6		66.1	5954180.001	Druckwalze DR4	1	A	B	C	D			
93	3					2	5954399.001	Rückwand	1							
94		4				24	5955034.001	LP Taster	1			C	D			
95		4				14	5955046.001	Netzeingangsmodul	1			C	D			
96		4				15	5956220.001	Netzteil	1			C	D			
97				6		64	5958575.001	Profil	1							
98				6		62	5958580.001	Spindel-M	1				D			
99				6		61	5958584.001	Achse	1							
100				6		59	5958585.001	Umlenkrolle	1							
101			5			48	5958589.001	Kopfwinkel	1							
102						8	124	5958591.001	Aufwickler Transfer	1						
103						8	123	5958592.001	Abwickler Transfer	1						
104						8	120	5958595.001	Schale	1						
105				6		63	5958670.001	Etikettenlichtschränke	1			C	D			
106			5			34	5958677.001	Entladebürste	1							
107					7	98	5959580.001	Rollenhalter M	1							
108					7	100	5959588.001	Randsteller	1				D			
109					7	99	5959601.001	Rollenaufnahme	1							
110					7	102	5959611.001	Adapter 75 mm Ø	1							
111					7	101	5959612.001	Adapter 75 mm Ø	1							
112					7	104	5959624.001	Rändelschraube	1							
113			5			40	5959741.001	Profil	1							
114			5			51	5959742.001	Lagerplatine	1							
115	3					3	5970810.001	Gehäuse	1							
116					7	91	5970813.001	Zwischenwelle	1							
117				6		74	5970815.001	Anbauplatte	1							
118				6		83	5970820.001	Andruckrolle	1			C	D			
119				6		79	5970821.001	Achse	1							
120				6		81	5970822.001	Druckstück	1							

VPE Verpackungseinheit

EE Ersatzteil - Empfehlung

A - Verschleißteile und Zubehör

B - empfohlene Baugruppen für schnelle Reparatur

C - empfohlene Ersatzteile für Händler

D - empfohlene Ersatzteile für Zentrallager

7 Ersatzteilregister

11

Ifd.Nr.	Abbildung/Seite					Nr.	Artikel-Nr.	Bezeichnung	VPE	EE				Bemerkung	Serien-Nr.	
															von	bis
121				6		78	5970824.001	Ansatzschraube	1							
122				6		75	5970825.001	Distanzbolzen	1							
123				6		67	5970826.001	Lagerplatine	1							
124				6		77	5970834.001	Drehfeder	1			C	D			
125				6		76	5970845.001	Schwenkrahmen	1							
126				6		73	5970846.001	Zugwalze	1							
127					7	103	8910053.001	Vierkantmutter M4 8mm	10							

8 Verpackung/Beipack

Ifd.Nr.	Abbildung/Seite					Nr.	Artikel-Nr.	Bezeichnung	VPE	EE				Bemerkung	Serien-Nr.	
															von	bis
128						-	5550611.001	Netzkabel Typ E+F	1							
129						-	5901655.001	Anschlusskabel USB	1							
130						-	9104283.001	Verpackung	1							

VPE Verpackungseinheit

EE Ersatzteil - Empfehlung

A - Verschleißteile und Zubehör

B - empfohlene Baugruppen für schnelle Reparatur

C - empfohlene Ersatzteile für Händler

D - empfohlene Ersatzteile für Zentrallager