



Applicator

4114 / 4116

voor de volgende producten

Familie	Type
Applicator	4114L-200
	4114L-300
	4114L-400
	4114R-200
	4114R-300
	4114R-400
	4116L-200
	4116L-300
	4116L-400
	4116R-200
	4116R-300
	4116R-400

Uitgave: 02/2019 - Art.-Nr. 9009415

Auteursrecht

Deze documentatie en vertalingen hiervan zijn eigendom van de cab Produkttechnik GmbH & Co KG.

Het reproduceren, bewerken, vermenigvuldigen of verspreiden, geheel of gedeeltelijk voor andere doelstellingen dan het oorspronkelijke eigenlijke doel vereist de voorafgaandelijke toestemming van de cab.

Redactie

Bij vragen of opmerkingen kunt u zich richten tot cab Produkttechnik GmbH & Co KG op het adres in Duitsland.

Actualiteit

Door de permanente verdere ontwikkeling van de toestellen kunnen er afwijkingen zijn tussen de documentatie en het toestel. De actuele publicatie is te vinden onder www.cab.de.

Handelsvoorwaarden

Leveringen en prestaties gebeuren volgens de Algemene Verkoopvoorwaarden van de cab.

Duitsland
cab Produkttechnik GmbH & Co KG
 Karlsruhe
 Tel. +49 721 6626 0
www.cab.de

VS
cab Technology, Inc.
 Chelmsford, MA
 Tel. +1 978 250 8321
www.cab.de/us

Taiwan
cab Technology Co., Ltd.
 Taipei
 Tel. +886 (02) 8227 3966
www.cab.de/tw

China
cab (Shanghai) Trading Co., Ltd.
 Guangzhou
 Tel. +86 (020) 2831 7358
www.cab.de/cn

Frankrijk
cab Technologies S.à.r.l.
 Niedermodern
 Tel. +33 388 722501
www.cab.de/fr

Mexico
cab Technology, Inc.
 Juárez
 Tel. +52 656 682 4301
www.cab.de/es

China
cab (Shanghai) Trading Co., Ltd.
 Shanghai
 Tel. +86 (021) 6236 3161
www.cab.de/cn

Zuid-Afrika
cab Technology (Pty) Ltd.
 Randburg
 Tel. +27 11 886 3580
www.cab.de/za

1	Inleiding	4
1.1	Richtlijnen.....	4
1.2	Correct gebruik.....	4
1.3	Veiligheidsvoorschriften	4
1.4	Veiligheidsaanduiding	5
1.5	Milieu.....	5
2	Productbeschrijving	6
2.1	Belangrijke kenmerken	6
2.2	Technische gegevens.....	6
2.3	Toesteloverzicht	7
2.4	Leveromvang	8
3	Bedrijf.....	9
3.1	Normale werking	9
3.2	Reinigen	9
4	Foutmeldingen	11
4.1	Foutmeldingen van de printer	11
4.2	Foutmeldingen van de applicator	11
5	Vergunningen	12
5.1	Inbouwverklaring.....	12
5.2	EU-conformiteitsverklaring.....	13

1.1 Richtlijnen

Belangrijke informatie en richtlijnen worden in deze documentatie op de volgende manier aangegeven:



Gevaar!

Maakt u attent op een buitengewoon groot, onmiddellijk dreigend gevaar voor uw gezondheid of uw leven als gevolg van gevaarlijke elektrische spanning.



Gevaar!

Maakt u attent op een bedreiging met hoge risicograad, die - mits niet vermeden - zal leiden tot ernstig letsel of tot de dood.



Waarschuwing!

Maakt u attent op een bedreiging met gemiddelde risicograad, die - mits niet vermeden - kan leiden tot ernstig letsel of tot de dood.



Wees voorzichtig!

Maakt u attent op een bedreiging met lage risicograad, die - mits niet vermeden - kan leiden licht of matig letsel.



Let op!

Maakt u attent op mogelijk materiële schade of een verlies aan kwaliteit.



Opmerking!

Raadgevingen om het werkverloop te vergemakkelijken of verwijzingen naar belangrijke werkstappen.



Milieu!

Tips voor de bescherming van het milieu.



Handelingsrichtlijn



Verwijzing naar hoofdstuk, positie, afbeeldingsnummer of document.



Optie (toebehoren, perifeer, bijzondere uitrusting).

Tijd

Weergave op display.

1.2 Correct gebruik

- Het toestel is volgens de stand van de techniek en de erkende veiligheidstechnische regels geproduceerd. Toch kan er bij het gebruik levensgevaar voor de gebruiker of derden ontstaan of kan er schade aan het toestel en andere voorwerpen ontstaan.
- Het toestel mag alleen in technisch perfecte staat alsook conform de bestemming, op een veilige manier en rekening houdende met de gevaren en de aanwijzingen in de gebruiksaanwijzing gebruikt worden!
- Het toestel is in combinatie met cab-printers van de Hermes+ serie uitsluitend bedoeld voor het etiketteren van bepaalde, door de producent toegelaten materialen. Een ander of daarvan afwijkend gebruik is niet volgens de bestemming. Voor uit misbruik resulterende schade is de fabrikant/leverancier niet aansprakelijk; het risico draagt alleen de gebruiker.
- Tot het gebruik volgens de bestemming behoort ook het in acht nemen van de gebruiksaanwijzing, inclusief de door de fabrikant gegeven onderhoudsaanbevelingen/-voorschriften.



Opmerking!

Alle documentatie is momenteel ook te raadplegen via internet.

1.3 Veiligheidsvoorschriften



Opgepast!

Eerste inbedrijfstelling, justeringen en de vervanging van componenten mogen uitsluitend door gekwalificeerd vakpersoneel (service) worden uitgevoerd. ▷ Inbedrijfstelling-/servicehandleiding applicatoren



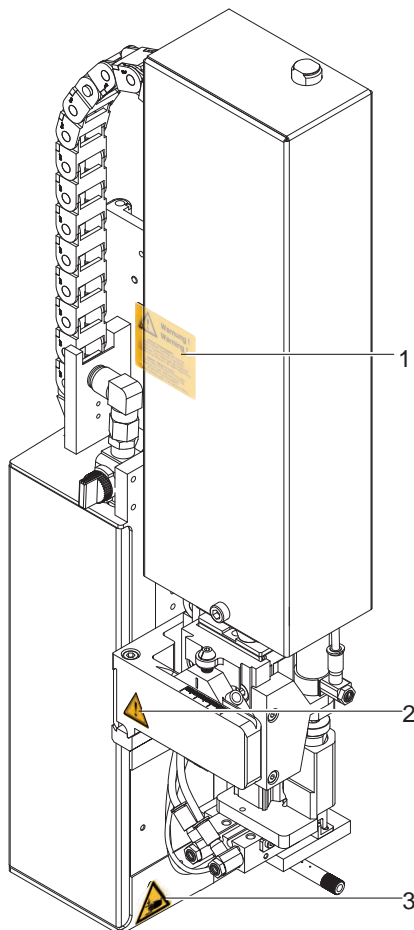
Opgepast!

Dit is een product van klasse A. In een residentiële omgeving kan dit product radiostoring veroorzaken; in dat geval zal de gebruiker soms aanvullende maatregelen moeten treffen.

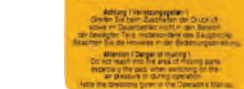
- Voor de montage of de demontage van de geleverde componenten de printer van het net loskoppelen en persluchttoevoer blokkeren.
- Het toestel alleen met toestellen verbinden, die werken op een lage veiligheidsspanning.

- Voor het tot stand brengen of losmaken van aansluitingen alle betrokken toestellen (computer, printer, toebehoren) uitschakelen.
- Bij het gebruik van de applicator zijn beweegbare delen toegankelijk. Dat geldt in het bijzonder voor het gedeelte waar de stempel tussen basis- en etiketteerpositie wordt bewogen. Tijdens het bedrijf niet in dit gedeelte grijpen en haren, losse kleding en juwelen uit de buurt van dit gedeelte houden. Bij werken aan dit gedeelte persluchttoevoer afsluiten.
- Toestel alleen in een droge omgeving gebruiken en niet aan vocht (spatwater, nevel, etc.) blootstellen.
- Toestel niet bedienen in een ruimte met ontploffingsgevaar.
- Toestel niet gebruiken in de buurt van hoogspanningsleidingen.
- Alleen de in deze gebruiksaanwijzing beschreven handelingen uitvoeren. Andere werkzaamheden mogen alleen door opgeleid personeel of servicetechnici uitgevoerd worden.
- Incorrecete ingrepen aan elektronische modules en hun software kunnen storingen veroorzaken.
- Ook andere oneigenlijke werken of wijzigingen aan het toestel kunnen de werkzekerheid in gevaar brengen.
- Servicewerken altijd laten uitvoeren door een gekwalificeerde werkplaats, die de noodzakelijke kennis en werktuigen voor de uitvoering van het vereiste werk bezit.
- Er zijn verschillende waarschuwingsklevers aangebracht, die op de gevaren attenderen. Geen waarschuwingsklevers verwijderen, anders kan men de gevaren niet herkennen.

1.4 Veiligheidsaanduiding



- 1: Waarschuwing voor gevaar op letsels door bewegende delen



- 2: Cilinder staat onder druk, ook in uitgeschakelde toestand
Restenergie mogelijk!



- Knelgevaar door de beweging van de stempel!



Opgepast!

Veiligheidsrichtlijnen niet verwijderen, afdekken of op een andere manier onherkenbaar maken!
Bij beschadiging vervangen!

Beeld 1 Veiligheidsaanduiding

1.5 Milieu



Oude toestellen bevatten waardevolle materialen die gerecycleerd moeten worden.

- Gescheiden van restafval via de geschikte verzamelplaatsen afvoeren.

Door de modulaire constructie van de printmodule is het uit elkaar halen in de verschillende bestanddelen zonder probleem mogelijk.

- Onderdelen terugbrengen voor recyclage.

2.1 Belangrijke kenmerken

- De steunlucht, het vacuüm en de hijssnelheid kunnen worden ingesteld. Zo is er een aanpassing nodig aan de meest verschillende etikettenmaterialen.
- Om vervuiling in de aanzuigkanalen te verhinderen worden deze na elk etiketteerproces vrijgeblazen.
- De applicator kan via de I/O-ingang van de printer aangestuurd worden om in te passen in een overkoepelend proces.

2.2 Technische gegevens

Etikettenoverdracht	Op stampen	Plunger met demping voering	Plunger met label stopper	Op blazen
	4114/16 L/R 11 F	4114/16 L/R 12 F	4114/16 L/R 61 F	4014 L/R 2100
Etikettenbreedte in mm voor Hermes+2	4 - 58	10 - 58	10 - 58	10 - 58
voor Hermes+4	10 - 114	10 - 114	10 - 114	10 - 114
voor Hermes+6	50 - 174	50 - 174	50 - 174	-
Etikettenhoogte in mm voor Hermes+2	4 - 80	8 - 80	4 - 80	10 - 80
voor Hermes+4	8 - 80	8 - 80	8 - 80	10 - 80
voor Hermes+6	8 - 80	8 - 80	8 - 80	-
Werkdruk	0,45 MPa (4,5 bar)			
Geluidsdrukkniveau	onder 74 dB(A)			
Product	in rust	■	■	■
	in beweging	-	-	-
Etikettering van het product	van boven af	■	■	■
	van onderen	■	■	■
	Zijaanzicht	■	■	■
Producthoogte	vast	-	-	■
	veranderlijk	■	■	■
Productafstand tot onderkant van het toestel				
bij cilinderhub	200 mm tot mm	135	135	135
	300 mm tot mm	235	235	235
	400 mm tot mm	335	335	335
Immersiediepte stempel tot mm ²⁾	100	100	100	-
Cyclustijd ca. signalen/min. ¹⁾	30	30	30	30

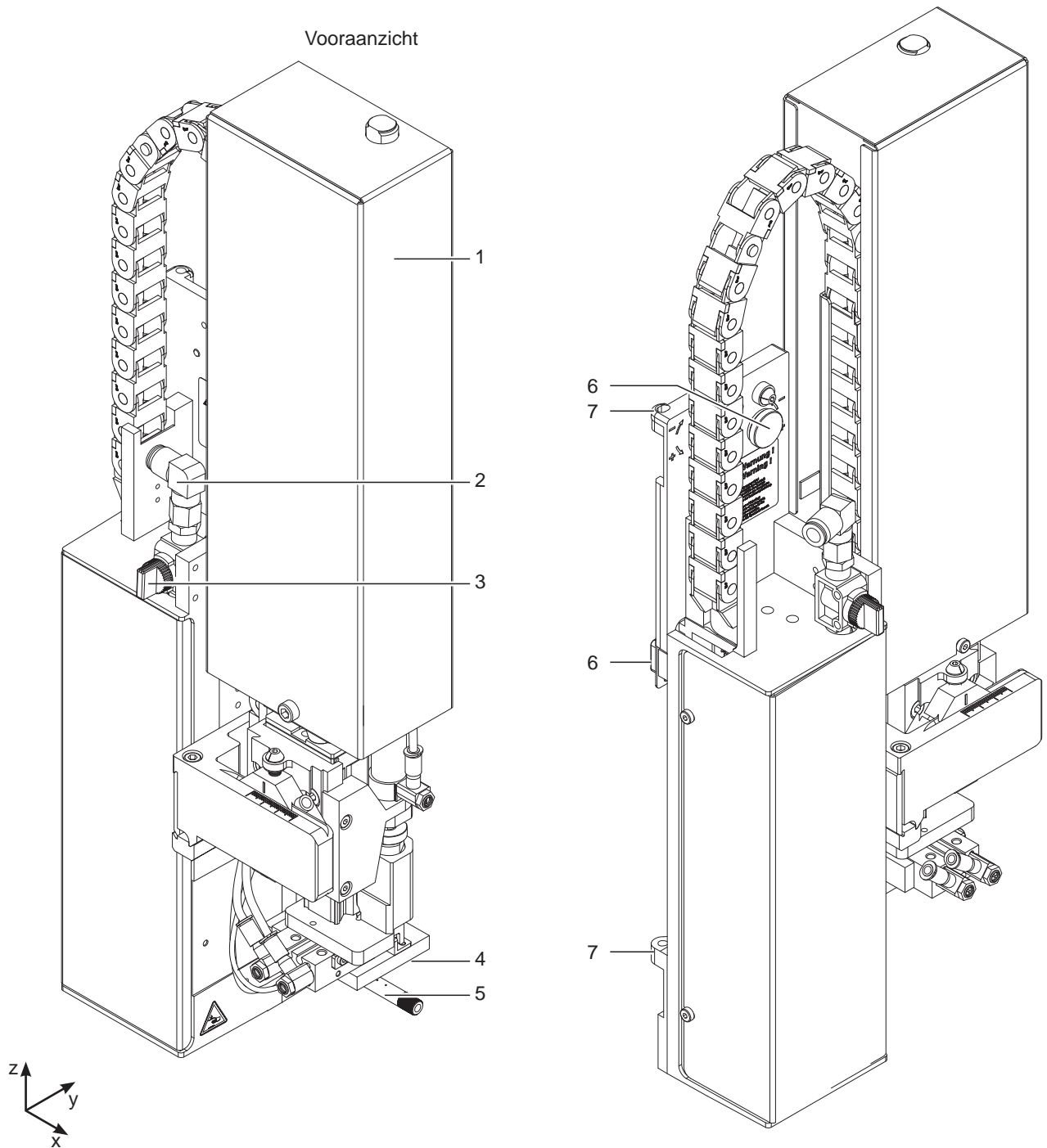
Etikettenoverdracht	Foamstempels	
	4114/16 L/R 8800 F	
Etikettenbreedte in mm voor Hermes+2	10 - 58	
voor Hermes+4	10 - 114	
voor Hermes+6	50 - 174	
Etikettenhoogte in mm	8 - 80	
Werkdruk	0,45 MPa (4,5 bar)	
Geluidsdrukkniveau	onder 74 dB(A)	
Product	in rust	■
	in beweging	-
Etikettering van het product	van boven af	■
	van onderen	■
	Zijaanzicht	■
Producthoogte	veranderlijk	■
Productafstand tot onderkant van het toestel		
bij cilinderhub	200 mm tot mm	135
	300 mm tot mm	235
	400 mm tot mm	335
Immersiediepte stempel tot mm ²⁾	100	
Cyclustijd ca. signalen/min. ¹⁾	30	

Tabel 1 Technische gegevens

¹⁾ Bepaald bij 100 mm stroke unit beneden / minimum label hoogte / afdruksnelheid 100 mm/sec.

²⁾ Als de applicator insteekdiepte > 25 mm, het deksel moet worden aangevuld met de Hermes +.

2.3 Toesteloverzicht

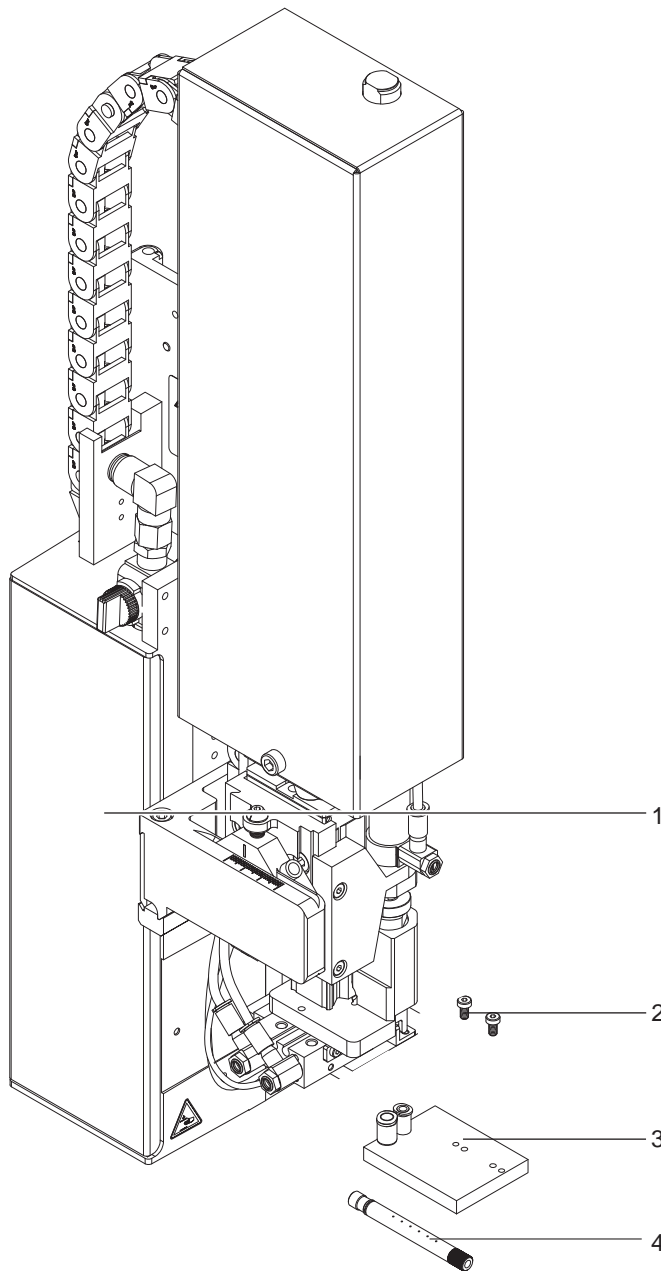


Beeld 2 Toesteloverzicht - Vooraanzicht

- 1 Afdekking
- 2 Drukluhtaansluiting
- 3 Blokkeerkraan druklucht
- 4 Stempel (gebruikerspecifiek)

- 5 Blaaspip voor de steunlucht
- 6 Kartelschroeven om aan de printer te bevestigen
- 7 Scharnier om aan de printer in te hangen
- 8 SUB-D15 ingangen naar de printer

2.4 Leveromvang



- 1 Applicator
- 2 Cilinderschroeven
(in leverpakket met stempels)
- 3 Stempel (op bestelling)
- 4 Blaaspijp (op bestelling)
- 5 Documentatie

Beeld 3 Leveromvang



Opmerking!
Originele verpakking voor later transport bewaren.



Opgepast!

Schade aan het toestel en het printmateriaal door vocht en nattigheid.

► Etiketprinter met applicator alleen op droge en tegen spatwater beschermde plaatsen opstellen.

3.1 Normale werking

- ▶ Voor opname van de etiketteermodus controleren dat alle aansluitingen in orde zijn.
- ▶ Transferfolie en etiketten inleggen. ▷ Gebruiksaanwijzing van de printer
- ▶ Blokkeerklap voor de druklucht openen.



Opgepast!

- ▶ **Let er voor het inschakelen van de printer op dat de stempel niet door een etiket wordt afgedekt. Met een afgedekte stempel bestaat het gevaar dat de overeenstemming van de vacuümsensor verkeerd is.**

- ▶ Printer inschakelen.



Opmerking!

Als de stempel zich op het moment bevindt dat de druklucht dichtschakelt en de printer niet in basispositie staat, wordt er een foutmelding gegeven op het display van de printer.

Door op de pauzeknop te drukken aan de printer wordt de fout geannuleerd en de applicator gaat naar de basispositie.

De applicator is klaar voor gebruik.

- ▶ Toets **feed** aan de printer bevestigen.
Hierdoor wordt een synchronisatieloop van het etikettentransport opgestart. De verdeelde etiketten moeten met de hand van de stempel worden genomen. Na enkele seconden voert de printer een kort transport terug uit, waarbij het nieuwe etikettenbegin op de printregel wordt gepositioneerd.



Opmerking!

Dit synchronisatieproces moet ook worden uitgevoerd als een printopdracht met de knop cancel werd afgebroken.

Een synchronisatieloop is niet nodig als de printkop tussen verschillende printopdrachten niet geopend werd, ook als de printer uitgeschakeld was.

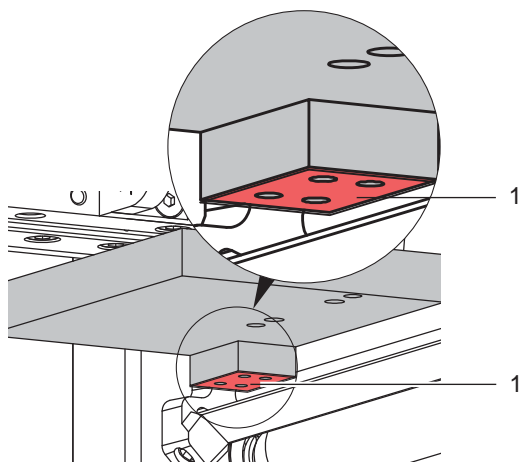
- ▶ Printopdracht starten.
 - ▶ Etiketteerbedrijf via de I/O-ingang van de printer starten.
- Fouten die tijdens het etiketteren optreden, worden op het display van de printer getoond
- ▷ 4 Foutmeldingen

3.2 Reinigen



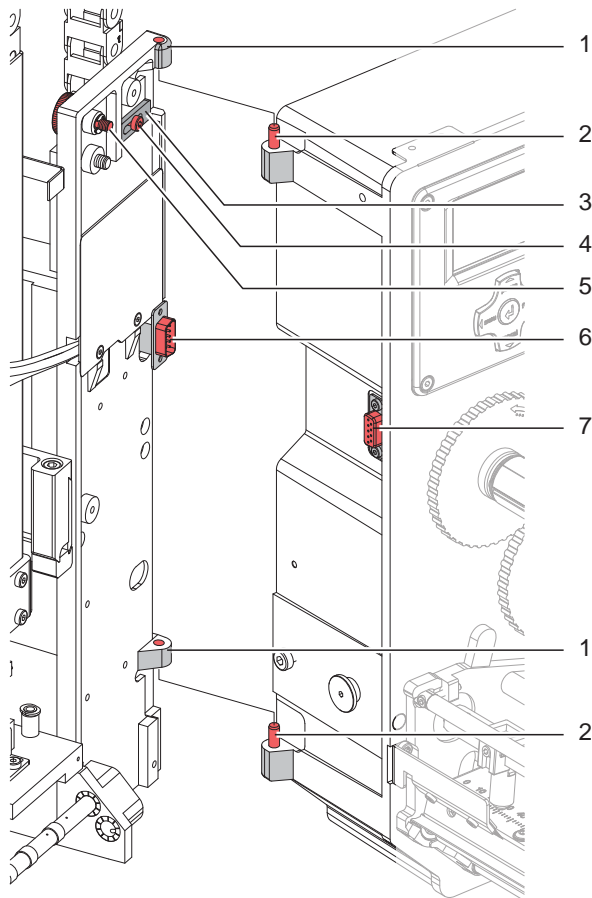
Opgepast!

Gebruik geen schuurmiddelen of oplosmiddelen.



Beeld 4 Reiniging van de stempel

- ▶ De buitenoppervlakte van de applicator met een reiniger voor alle gebruik schoonmaken.
- ▶ De buitenoppervlakte van de applicator met een reiniger voor alle gebruik schoonmaken.
- ▶ Het oppervlak van de glijfolie (1) regelmatig schoonmaken en stofpartikels en etikettenresten verwijderen, aangezien er zich vooral aan de glijfolie (1) vervuiling kan afzetten.



Beeld 5 Wegdraaien en afbreken van de applicator



Opgepast!

Eerste inbedrijfstelling, justeringen en de vervanging van componenten mogen uitsluitend door gekwalificeerd vakpersoneel (service) worden uitgevoerd. ► Servicehandleiding applicator



Opgepast!

- Printer loskoppelen van het net voor de montage van de applicator!
- Op veilige positie van de printer letten!
- Drukluft pas na de montage van de applicator op de printer aansluiten!

Voor het schoonmaken van de applicator en de printer kan het noodzakelijk blijken om de applicator weg te zwaaien of zelfs af te nemen. Hierbij mogen er geen veranderingen plaatsvinden aan stelschroeven, smookkleppen of andere justeringselementen van de applicator. Alleen zo kan de applicator na nieuwe montage opnieuw weer in bedrijf worden genomen.

Wegdraaien / afbreken van de applicator

1. Om de applicator weg te zwaaien kartelschroeven (5) losmaken en applicator van de printer wegzwaaien.
2. Voordat de applicator wordt weggenomen SUB-D stekker (6) uit de bus (7) van de printer trekken.
3. Schroef (4) losmaken en vergrendelingsregel (3) van de scharnier wegschuiven.
4. Applicator naar boven eruit tillen.

Aanbouwen van de applicator

1. Applicator met de scharnierbussen (1) in de scharnierassen (2) hangen.
2. Schroeven (4) losmaken en de veiligheidsrendel (3) onder het scharnier schuiven en schroeven (4) opnieuw aandraaien.
3. SUB-D-stekker (6) in de bus (7) steken.
4. Applicator naar de printer zwaaien en met kartelschroef (5) tegen de printer bevestigen. Let erop dat de kabel van de SUB-D stekker (6) niet vastklemt.

4.1 Foutmeldingen van de printer

Informatie over de oorzaken en de behandeling van de printerspecifieke fouten (papier op, folie op enz.) zijn te vinden in de ► Gebruiksaanwijzing van de printer.

Behandeling storingen:

- Gevolgen van fout oplossen
- Toets **feed** indrukken om de papierloop opnieuw te synchroniseren. Verdeelde lege etiketten met de hand wegnemen.
- Bij het verlaten van de storingtoestand de knop **pauze** indrukken.

Na het oplossen van de foutmelding wordt het etiket waarbij de fout was opgetreden, opnieuw geprint.

4.2 Foutmeldingen van de applicator

De volgende tabel bevat een overzicht van de foutaanduidingen die specifiek zijn voor de applicator, hun oorzaken en de methodes om de fouten op te lossen:

Foutmelding	Oorzaak
<i>Etiket niet weg</i>	Etiket werd niet op het goed aangebracht en bevindt zich nog op de stempel als de cilinder terug beweegt
<i>Fout bovenpos.</i>	Stempel bij het inschakelen van de printer niet in de basispositie.
	Stempel heeft de basispositie 2s na het begin van de terugbeweging van de cilinder niet bereikt;
	Stempel heeft de basispositie zonder toelating verlaten
<i>Fout onderpos.</i>	Stempel heeft de etiketteerpositie 2s na het begin van de cilinderbeweging niet bereikt
<i>Fout Reflexsensor</i>	Aan de sensor ter controle van de basispositie heeft er geen piekwissel plaatsgevonden van de start van het etiketteerproces tot de melding van de slagsensor.
<i>Host stopcomm.</i>	Etiketteerproces werd via de I/O-ingang van de printer onderbroken met het signaal XSTP
<i>Luchtdruk te laag</i>	Drukluicht niet dichtgeschakeld
	Niet voldoende druk < 4 bar
	Teveel druk > 6 bar
<i>Vacuumplaat leeg</i>	Etiket werd niet correct op de stempel aangebracht of is voordat het op het goed werd aangebracht van de stempel gevallen

Tabel 2 Foutmeldingen van de applicator

Behandeling storingen:

- Gevolgen van fout oplossen.
- Bij het verlaten van de storingtoestand de knop **pauze** indrukken.



Opmerking!

Bij fout aan de hand van de servicehandleiding justeringen en instellingen controleren



Opgepast!

Na het oplossen en verwijderen van een fout gaat de applicator naar de basispositie. Gevaar op letsels door plotse hefbeweging.

- **Het gedeelte van de cilindercomponent vermijden!**

Het is niet mogelijk een etiket waarbij een fout optrad opnieuw te printen zonder nieuwe printopdracht.

Uitgezonderd daarvan wordt de fout "*Zuigplaat leeg*". In dit geval wordt het laatste etiket na het verwijderen van de fout met de knop **pauze** en het bedienen van de entertoets ↵ opnieuw afgedrukt.

- In de modus "appliceren / printen" voor opname van het cyclische bedrijf signaal "Druk eerste etiket" versturen of op de Enterknop ↵ drukken om een bedrukt etiket op de stempel te brengen.

5.1 Inbouwverklaring



Inbouwverklaring

Hiermee verklaren wij dat de hierna omschreven "onvolledige machine" op grond van zijn ontwerp en constructie alsmede in de door ons op de markt gebrachte uitvoering voldoet aan de volgende fundamentele eisen van de **EG-richtlijn voor machines 2006/42/EG**:

Bijlage I, artikel 1.1.2, 1.1.3, 1.1.5, 1.1.6, 1.2.1, 1.3.2, 1.5.2, 1.5.8, 1.6.3, 1.7

Bij een niet met ons afgestemde wijziging van de "onvolledige machine" of het gebruiksdoeleinde verliest deze verklaring haar geldigheid.

Apparaat:	Applicator
Type:	4114/4116
Toegepaste EU-richtlijnen	Toegepaste normen
Richtlijn 2006/42/EG voor machines	<ul style="list-style-type: none"> • EN ISO 12100:2010 • EN ISO 13849-1:2015 • EN 60950-1:2006 +A11:2009+A12:2011+A1:2010+A2:2013
Andere toepasselijke Europese richtlijnen	
<ul style="list-style-type: none"> • Richtlijn 2014/30/EU inzake elektromagnetische compatibiliteit • Richtlijn 2011/65/EU betreffende beperking van het gebruik van bepaalde gevaarlijke stoffen in elektrische en elektronische apparatuur 	
Gemachtigde voor de technische documentatie:	Erwin Fascher Am Unterwege 18/20 99610 Sömmerda
Voor de fabrikant tekent:	Sömmerda, 04.10.2017
cab Produkttechnik Sömmerda Gesellschaft für Computer- und Automationsbausteine mbH 99610 Sömmerda	 Erwin Fascher Directeur

De inbedrijfstelling is verboden tot werd vastgesteld dat de machine die in de machine moet worden ingebouwd, voldoet aan de bepalingen van de machinerichtlijn.

De fabrikant verplicht zich ertoe de speciale documenten bij de onvolledige machine op vraag aan de nationale plaatsen elektronisch te overhandigen.

De speciale documenten volgens bijlage VII Deel B die bij de onvolledige machine horen werden aangemaakt.

5.2 EU-conformiteitsverklaring

**EU-conformiteitsverklaring**

Hiermee verklaren wij, dat de hierna omschreven apparaat op grond van zijn ontwerp en constructie alsmede in de door ons op de markt gebrachte uitvoering voldoet aan de desbetreffende fundamentele veiligheids- en gezondheidseisen van de betreffende EU-richtlijnen. Bij een niet met ons afgestemde wijziging van de apparaat of gebruiksdoeleind verliest deze verklaring haar geldigheid.

Apparaat:	Applicator
Type:	4114/4116
Toegepaste EU-richtlijnen	Toegepaste normen
Richtlijn 2014/30/EU inzake elektromagnetische compatibiliteit	<ul style="list-style-type: none"> • EN 55032:2012 • EN 55024:2010 • EN 61000-6-2:2005
Richtlijn 2011/65/EU betreffende beperking van het gebruik van bepaalde gevaarlijke stoffen in elektrische en elektronische apparatuur	<ul style="list-style-type: none"> • EN 50581:2012
Voor de fabrikant tekent:	Sömmerda, 04.10.2017
cab Produkttechnik Sömmerda Gesellschaft für Computer- und Automationsbausteine mbH 99610 Sömmerda	 Erwin Fascher Directeur