



Applikator A1000

für folgende Produkte

Familie	Typ
A1000 bis SN 2199	A1000-150
	A1000-220
	A1000-300
	A1000-400

Inhaltsverzeichnis

1	Gehäuse, Leiterplatten, Wartungseinheit.....	3
2	Ventilblock, Vakuumdüse	4
3	Energiekette.....	5
4	Zylinderbaugruppe, Blasrohr	6
5	Universalstempel	7
6	Ersatzteilregister	8
7	Technische Dokumente	10
8	Verpackung/Beipack	10

Ausgabe: 11/2013 - Art.-Nr. 9008404

Urheberrecht

Diese Dokumentation sowie Übersetzungen hiervon sind Eigentum der cab Produkttechnik GmbH & Co KG. Das Reproduzieren, Verarbeiten, Vervielfältigen oder Verbreiten im Ganzen oder in Teilen zu anderen Zwecken als der Verfolgung seiner ursprünglichen bestimmungsgemäßen Verwendung - insbesondere die Ersatzteilbeschaffung eines von cab verkauften Gerätes - erfordert die vorherige schriftliche Genehmigung der cab.

Redaktion

Bei Fragen oder Anregungen wenden Sie sich bitte an cab Produkttechnik GmbH & Co KG Adresse „Deutschland“.

Aktualität

Durch die ständige Weiterentwicklung der Geräte können Abweichungen zwischen der Dokumentation und dem Gerät auftreten. Die aktuelle Ausgabe finden Sie unter www.cab.de.

Geschäftsbedingungen

Lieferungen und Leistungen erfolgen zu den „Allgemeinen Verkaufsbedingungen der cab“.

Deutschland

cab Produkttechnik
GmbH & Co KG
Postfach 1904
D-76007 Karlsruhe
Wilhelm-Schickard-Str. 14
D-76131 Karlsruhe
Telefon +49 721 6626-0
Telefax +49 721 6626-249
www.cab.de
info@cab.de

Frankreich

cab technologies s.a.r.l.
F-67350 Niedermodern
Téléphone +33 388 722 501
www.cab.de/fr
info.fr@cab.de

USA

cab Technology Inc.
Tyngsboro MA, 01879
Phone +1 978 649 0293
www.cab.de/us
info.us@cab.de

Südafrika

cab Technology (Pty.) Ltd.
2125 Randburg
Phone +27 11-886-3580
www.cab.de/za
info.za@cab.de

Asien 亚洲

cab Technology Co., Ltd.
希愛比科技股份有限公司
Junghe, Taipei, Taiwan
Phone +886 2 8227 3966
www.cab.de/tw
info.asia@cab.de

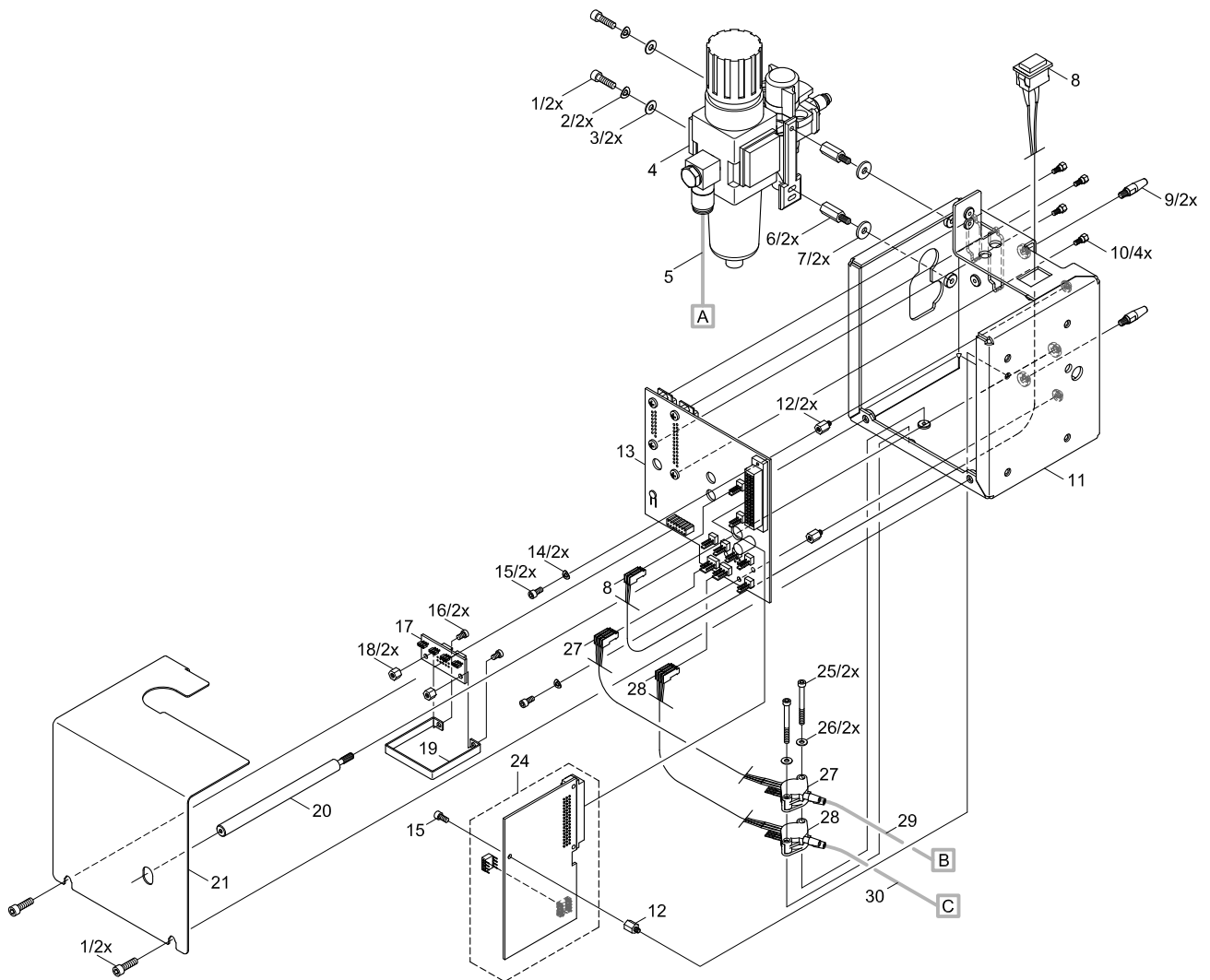
China 中国

cab (Shanghai) Trading Co., Ltd.
乾博(上海)貿易有限公司
Phone +86 21 6236-3161
www.cab.de/cn
info.cn@cab.de

Weitere Vertretungen auf Anfrage

Nr.	Art.-Nr.	Benennung	VPE	Serien-Nr.	
				von	bis
1	5902241.001	Schraube DIN7984-M4x10	10		
2	5903001.001	Federscheibe DIN137-A4	10		
3	5903003.001	Scheibe DIN125-A4,3	10		
4	5905976.001	Wartungseinheit	1		
5	5949066.001	Schlauch	1		
6	5900032.001	Abstandsbolzen M4x15	10		
7	5903520.001	Scheibe DIN7349-4,3	10		
8	5949046.001	Taster	1		
9	5949144.001	Zentrierstift	1		
10	5902484.001	Bolzen mit Mutter M3	10		
11	5949027.001	Rahmen	1		
12	5949058.001	Abstandsbolzen M3x7,5	1		
13	5949104.001	LP Etikettieranschlüsse.	1		
14	5903002.001	Federscheibe DIN137-A3	10		

Nr.	Art.-Nr.	Benennung	VPE	Serien-Nr.	
				von	bis
15	5902168.001	Schraube DIN912-M3x5	10		
16	5902144.001	Schraube DIN7984-M3x5	10		
17	5949106.001	LP Ventilblock	1		
18	5949147.001	Bügelmutter	1		
19	5949146.001	Klemmbügel	1		
20	5949097.001	Rändelschraube	1		
21	5949143.001	Haube	1		
24	5955587.001	LP Etikettiersteuerung	1		
25	5902393.001	Schraube DIN912-M3x25	10		
26	5903004.001	Scheibe DIN125-A3,2	10		
27	5949137.001	Sensor	1		
28	5949129.001	Sensor	1		
29	5949057.001	Schlauch	1		
30	5949056.001	Schlauch	1		

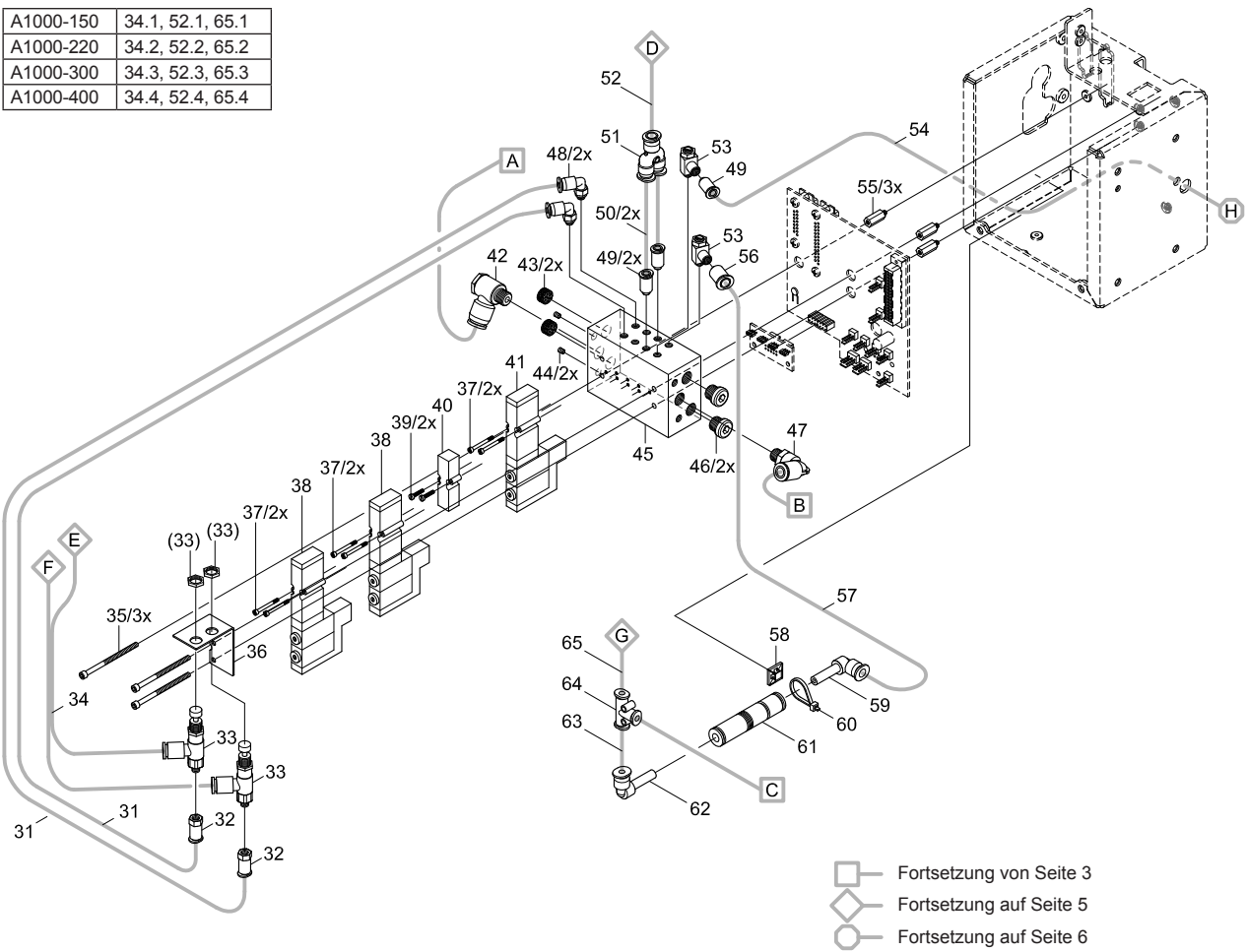


Fortsetzung auf Seite 4

Nr.	Art.-Nr.	Benennung	VPE	Serien-Nr.	
				von	bis
31	5949052.001	Schlauch	1		
32	5905437.001	Steckverschraubung	1		
33	5911003.001	Miniatur-Druckregler	1		
34.1	5949200.001	Schlauch	1		
34.2	5949174.001	Schlauch	1		
34.3	5949114.001	Schlauch	1		
34.4	5949240.001	Schlauch	1		
35	5902261.001	Schraube DIN7984-M3x35	10		
36	5949042.001	Winkel	1		
37	5906507.001	Schraube M2x20	10		
38	5906022.001	Magnetventil	1		
39	5902320.001	Schraube DIN84-M2x10	10		
40	5906504.001	Abdeckplatte	1		
41	5906021.001	Magnetventil	1		
42	5906019.001	Steckverschraubung	1		
43	5906506.001	Schalldämpfer	1		
44	5904556.001	Gewindestift DIN913-M5x6	10		
45	5906505.001	Anschlussblock	1		
46	5905259.001	Blindstopfen	1		
47	5905317.001	L-Steckverschraubung	1		
48	5905255.001	L-Steckverschraubung	1		
49	5905283.001	Steckverschraubung	1		

Nr.	Art.-Nr.	Benennung	VPE	Serien-Nr.	
				von	bis
50	5949053.001	Schlauch	1		
51	5905972.001	Y-Steckverbindung	1		
52.1	5949202.001	Schlauch	1		
52.2	5949176.001	Schlauch	1		
52.3	5949117.001	Schlauch	1		
52.4	5949242.001	Schlauch	1		
53	5905249.001	Drossel-Rückschlagventil	1		
54	5949148.001	Schlauch	1		
55	5949059.001	Abstandsbolzen M3x13,5	1		
56	5905934.001	Steckverschraubung	1		
57	5949054.001	Schlauch	1		
58	5905124.001	Klebeplatte 12,7x12,7	10		
59	5917462.001	Winkel-Steckverbindung	1		
60	5901505.001	Kabelbinder L=102	10		
61	5905975.001	Vakuumdüse	1		
62	5905971.001	L-Steckverschraubung	1		
63	5949055.001	Schlauch	1		
64	5905592.001	T-Steckverbindung	1		
65.1	5949201.001	Schlauch	1		
65.2	5949175.001	Schlauch	1		
65.3	5949116.001	Schlauch	1		
65.4	5949241.001	Schlauch	1		

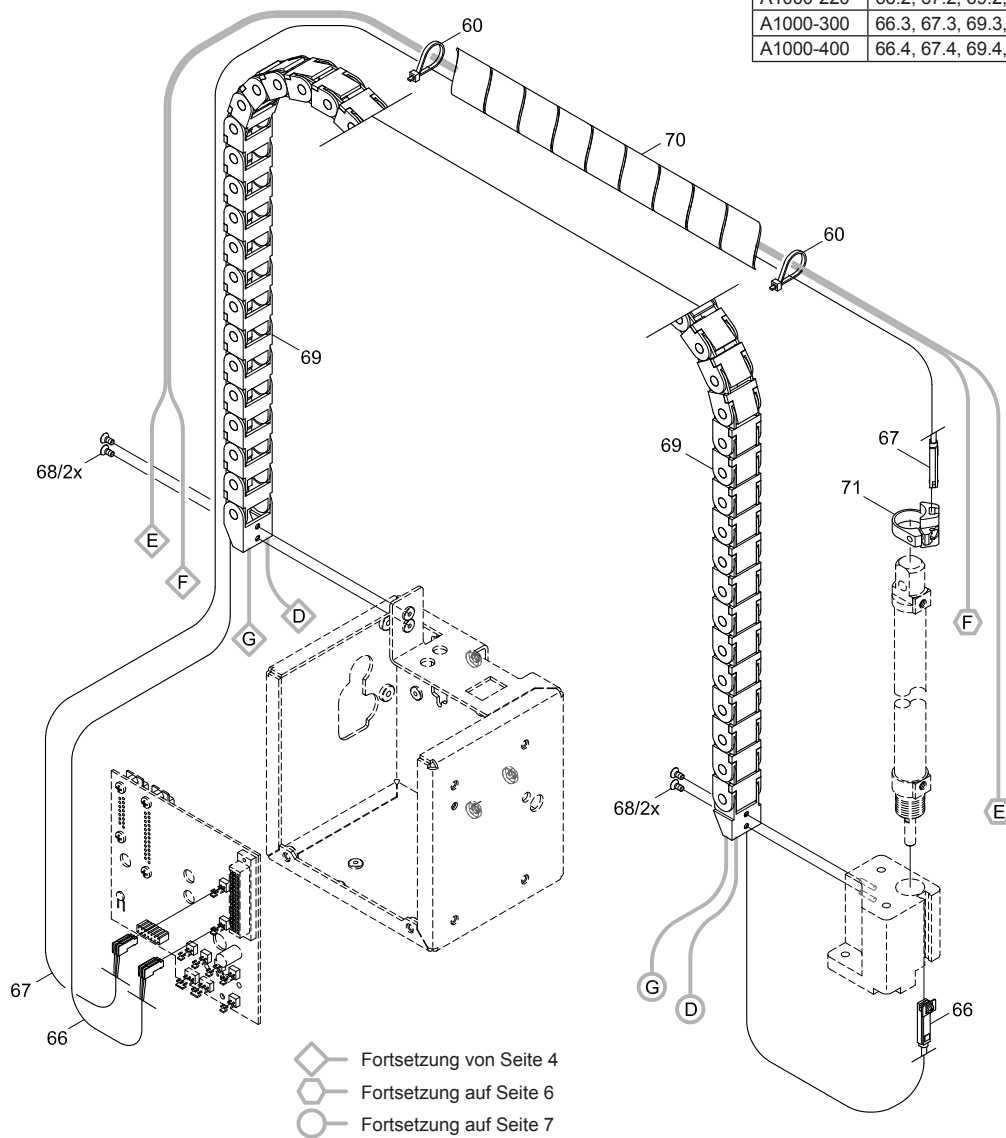
A1000-150	34.1, 52.1, 65.1
A1000-220	34.2, 52.2, 65.2
A1000-300	34.3, 52.3, 65.3
A1000-400	34.4, 52.4, 65.4



Nr.	Art.-Nr.	Benennung	VPE	Serien-Nr.	
				von	bis
60	5901505.001	Kabelbinder L=102	10		
66.1	5949203.001	Sensor	1		
66.2	5949177.001	Sensor	1		
66.3	5949130.001	Sensor	1		
66.4	5949243.001	Sensor	1		
67.1	5949198.001	Sensor	1		
67.2	5949172.001	Sensor	1		
67.3	5949123.001	Sensor	1		
67.4	5949238.001	Sensor	1		
68	5902021.001	Schraube DIN7991-M3x6	10		

Nr.	Art.-Nr.	Benennung	VPE	Serien-Nr.	
				von	bis
69.1	5949199.001	Energiekette	1		
69.2	5949173.001	Energiekette	1		
69.3	5949033.001	Energiekette	1		
69.4	5949239.001	Energiekette	1		
70.1	5949245.001	Spiralschlauch	1		
70.2	5949246.001	Spiralschlauch	1		
70.3	5949204.001	Spiralschlauch	1		
70.4	5964021.001	Spiralschlauch	1		
71	5905593.001	Befestigungsschelle	1		

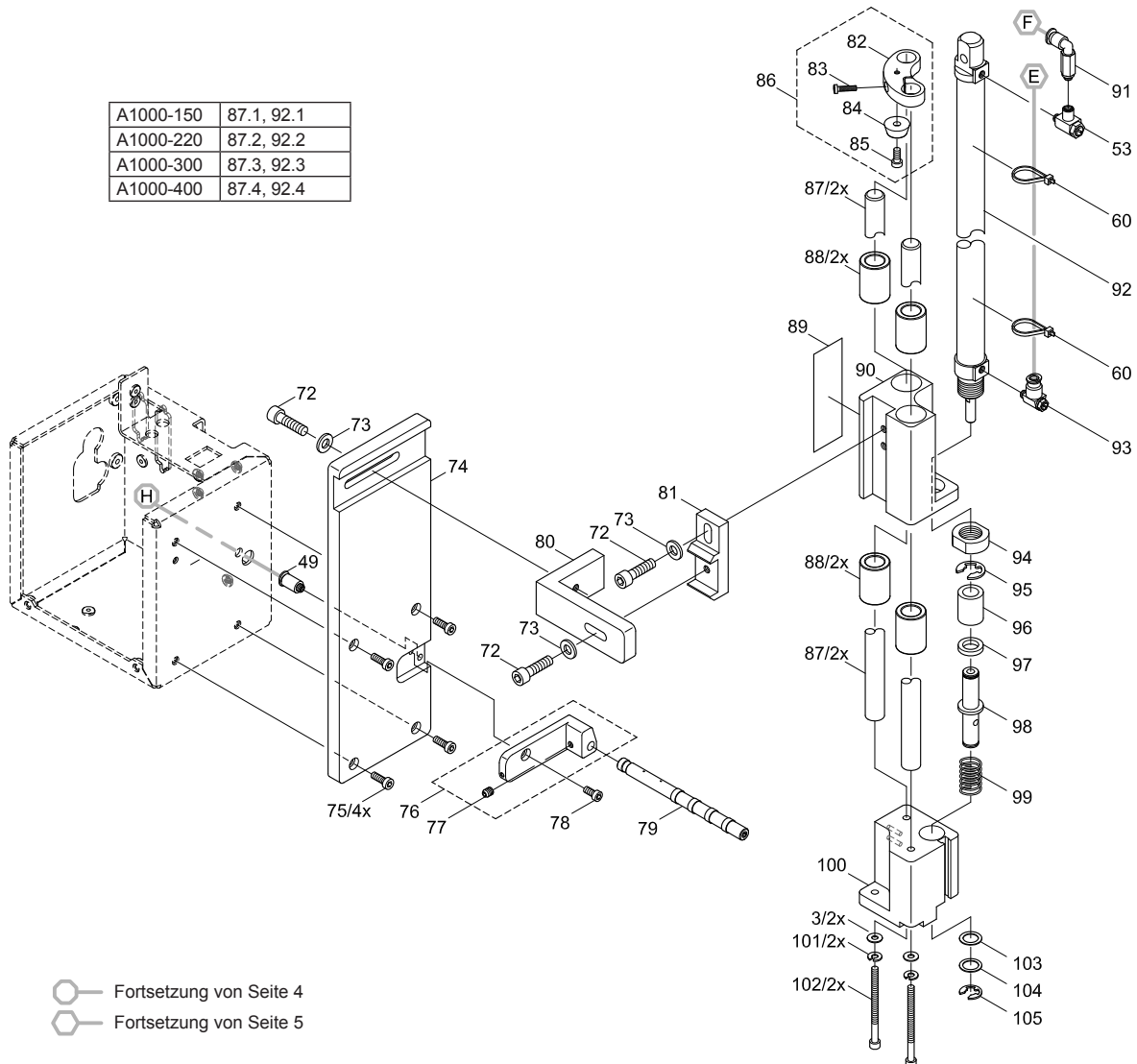
A1000-150	66.1, 67.1, 69.1, 70.1
A1000-220	66.2, 67.2, 69.2, 70.2
A1000-300	66.3, 67.3, 69.3, 70.3
A1000-400	66.4, 67.4, 69.4, 70.4



Nr.	Art.-Nr.	Benennung	VPE	Serien-Nr.	
				von	bis
3	5903003.001	Scheibe DIN125-A4,3	10		
49	5905283.001	Steckverschraubung	1		
53	5905249.001	Drossel-Rückschlagventil	1		
60	5901505.001	Kabelbinder L=102	10		
72	5902262.001	Schraube DIN912-M6x18	10		
73	5903040.001	Scheibe DIN125-A6,4	10		
74	5949140.001	Trägerplatte	1		
75	5902459.001	Schraube DIN7984-M4x12	10		
76	5949145.001	Aufnahme Blasrohr	1		
77	5904518.001	Gewindestift DIN916-M5x5	10		
78	5902358.001	Schraube DIN7984-M4x6	10		
79	5949101.001	Blasrohr	1		
80	5949141.001	Winkel	1		
81	5949062.001	Justageplatte	1		
82	5949088.001	Anschlag	1		
83	5902009.001	Schraube DIN912-M3x12	10		
84	5905780.001	Gehäusefuß	5		
85	5902397.001	Schraube DIN7984-M4x6	10		
86	5949089.001	Anschlag	1		
87.1	5949197.001	Stange	1		
87.2	5949171.001	Stange	1		
87.3	5949065.001	Stange	1		

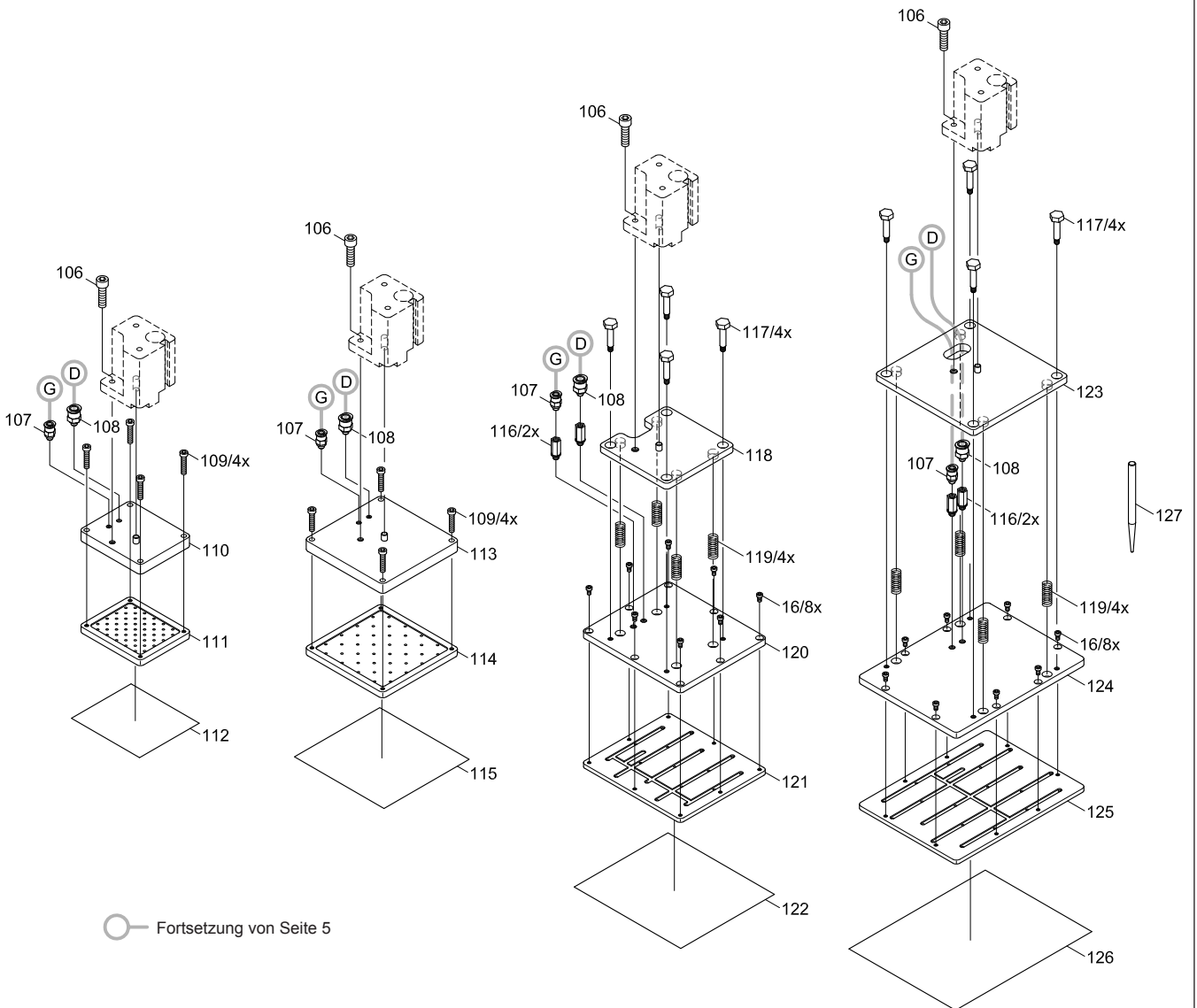
Nr.	Art.-Nr.	Benennung	VPE	Serien-Nr.	
				von	bis
87.4	5949237.001	Stange	1		
88	5905599.001	Kugellager	1		
89	5949079.001	Gleitfolie	1		
90	5949061.001	Führung	1		
91	5905252.001	L-Steckverschraubung	1		
92.1	5905873.001	Zylinder	1		
92.2	5905974.001	Zylinder	1		
92.3	5905973.001	Zylinder	1		
92.4	5906117.001	Zylinder	1		
93	5906636.001	Drossel-Rückschlagventil	1		
94	5521159.001	Mutter	1		
95	5903510.001	Sicherungsscheibe DIN6799-9	10		
96	5949113.001	Buchse	1		
97	5905602.001	Ringmagnet 15,7x10x3	1		
98	5949112.001	Adapterbolzen	1		
99	5905069.001	Druckfeder	1		
100	5949064.001	Stempelaufnahme	1		
101	5903029.001	Federring DIN127-B4	10		
102	5902449.001	Schraube DIN7984-M4x40	10		
103	5521158.001	Scheibe	1		
104	5521157.001	Scheibe	1		
105	5903501.001	Sicherungsscheibe DIN6799-7	10		

A1000-150	87.1, 92.1
A1000-220	87.2, 92.2
A1000-300	87.3, 92.3
A1000-400	87.4, 92.4



Nr.	Art.-Nr.	Benennung	VPE	Serien-Nr.	
				von	bis
16	5902144.001	Schraube DIN7984-M3x5	10		
106	5902169.001	Schraube DIN912-M6x14	10		
107	5905251.001	Steckverschraubung	1		
108	5905640.001	Steckverschraubung	1		
109	5902562.001	Schraube DIN7984-M4x14	10		
110	5949073.001	Deckplatte	1		
111	5949071.001	Saugplatte	1		
112	5949074.001	Gleitfolie	1		
113	5949133.001	Deckplatte	1		
114	5949134.001	Saugplatte	1		
115	5949135.001	Gleitfolie	1		
116	5905518.001	Muffe	1		

Nr.	Art.-Nr.	Benennung	VPE	Serien-Nr.	
				von	bis
117	5941017.001	Bolzen	1		
118	5950658.001	Trägerplatte	1		
119	5906100.001	Druckfeder	10		
120	5950659.001	Deckplatte	1		
121	5950660.001	Saugplatte	1		
122	5950661.001	Gleitfolie	1		
123	5950652.001	Trägerplatte	1		
124	5950653.001	Deckplatte	1		
125	5950654.001	Saugplatte	1		
126	5950655.001	Gleitfolie	1		
127	5949098.001	Lochstift	1		



Pos.	Abbildung/Seite				Nr.	Artikel-Nr.	Benennung	VPE	EE				Serien-Nr.		
													von	bis	
1				6	104	5521157.001	Scheibe	1							
2				6	103	5521158.001	Scheibe	1							
3				6	94	5521159.001	Mutter	1							
4	3				6	5900032.001	Abstandsbolzen M4x15	10							
5		4	5	6	60	5901505.001	Kabelbinder L=102	10							
6				6	83	5902009.001	Schraube DIN912-M3x12	10							
7			5		68	5902021.001	Schraube DIN7991-M3x6	10							
8	3				7	16	5902144.001	Schraube DIN7984-M3x5	10						
9	3				15	5902168.001	Schraube DIN912-M3x5	10							
10					7	106	5902169.001	Schraube DIN912-M6x14	10						
11	3				1	5902241.001	Schraube DIN7984-M4x10	10							
12		4			35	5902261.001	Schraube DIN7984-M3x35	10							
13				6	72	5902262.001	Schraube DIN912-M6x18	10							
14		4			39	5902320.001	Schraube DIN84-M2x10	10							
15				6	78	5902358.001	Schraube DIN7984-M4x6	10							
16	3				25	5902393.001	Schraube DIN912-M3x25	10							
17				6	85	5902397.001	Schraube DIN7984-M4x6	10							
18				6	102	5902449.001	Schraube DIN7984-M4x40	10							
19				6	75	5902459.001	Schraube DIN7984-M4x12	10							
20	3				10	5902484.001	Bolzen mit Mutter M3	10							
21					7	109	5902562.001	Schraube DIN7984-M4x14	10						
22	3				2	5903001.001	Federscheibe DIN137-A4	10							
23	3				14	5903002.001	Federscheibe DIN137-A3	10							
24	3			6	3	5903003.001	Scheibe DIN125-A4,3	10							
25	3				26	5903004.001	Scheibe DIN125-A3,2	10							
26				6	101	5903029.001	Federring DIN127-B4	10							
27				6	73	5903040.001	Scheibe DIN125-A6,4	10							
28				6	105	5903501.001	Sicherungsscheibe DIN6799-7	10							
29				6	95	5903510.001	Sicherungsscheibe DIN6799-9	10							
30	3				7	5903520.001	Scheibe DIN7349-4,3	10							
31				6	77	5904518.001	Gewindestift DIN916-M5x5	10							
32		4			44	5904556.001	Gewindestift DIN913-M5x6	10							
33				6	99	5905069.001	Druckfeder	1							
34		4			58	5905124.001	Klebeplatte 12,7x12,7	10							
35		4		6	53	5905249.001	Drossel-Rückschlagventil	1			C	D			
36					7	107	5905251.001	Steckverschraubung	1						
37				6	91	5905252.001	L-Steckverschraubung	1							
38		4			48	5905255.001	L-Steckverschraubung	1							
39		4			46	5905259.001	Blindstopfen	1							
40		4		6	49	5905283.001	Steckverschraubung	1							
41		4			47	5905317.001	L-Steckverschraubung	1							
42		4			32	5905437.001	Steckverschraubung	1							
43					7	116	5905518.001	Muffe	1						
44		4			64	5905592.001	T-Steckverbindung	1							
45			5		71	5905593.001	Befestigungsschelle	1							
46				6	88	5905599.001	Kugellager	1							
47				6	97	5905602.001	Ringmagnet 15,7x10x3	1							
48					7	108	5905640.001	Steckverschraubung	1						
49				6	84	5905780.001	Gehäusefuß	5							
50				6	92.1	5905873.001	Zylinder	1				D			
51		4			56	5905934.001	Steckverschraubung	1							
52		4			62	5905971.001	L-Steckverschraubung	1							
53		4			51	5905972.001	Y-Steckverbindung	1							
54				6	92.3	5905973.001	Zylinder	1					D		
55				6	92.2	5905974.001	Zylinder	1					D		
56		4			61	5905975.001	Vakuumdüse	1			C	D			
57	3				4	5905976.001	Wartungseinheit	1							
58		4			42	5906019.001	Steckverschraubung	1							
59		4			41	5906021.001	Magnetventil	1			C	D			
60		4			38	5906022.001	Magnetventil	1			C	D			
61					7	119	5906100.001	Druckfeder	10						
62				6	92.4	5906117.001	Zylinder	1					D		
63		4			40	5906504.001	Abdeckplatte	1							
64		4			45	5906505.001	Anschlussblock	1							
65		4			43	5906506.001	Schalldämpfer	1			C	D			

VPE Verpackungseinheit

EE Empfehlung

A - Verschleißteile und Zubehör

B - empfohlene Baugruppen für schnelle Reparatur

C - empfohlene Ersatzteile für Händler

D - empfohlene Ersatzteile für Zentrallager

Pos.	Abbildung/Seite				Nr.	Artikel-Nr.	Benennung	VPE	EE				Serien-Nr.	
													von	bis
66		4			37	5906507.001	Schraube M2x20	10						
67				6	93	5906636.001	Drossel-Rückschlagventil	1		C	D			
68		4			33	5911003.001	Miniatur-Druckregler	1		C	D			
69		4			59	5917462.001	Winkel-Steckverbindung	1						
70					7	117	5941017.001	Bolzen	1					
71	3				11	5949027.001	Rahmen	1						
72			5		69.3	5949033.001	Energiekette	1						
73		4			36	5949042.001	Winkel	1						
74	3				8	5949046.001	Taster	1						
75		4			31	5949052.001	Schlauch	1						
76		4			50	5949053.001	Schlauch	1						
77		4			57	5949054.001	Schlauch	1						
78		4			63	5949055.001	Schlauch	1						
79	3				30	5949056.001	Schlauch	1						
80	3				29	5949057.001	Schlauch	1						
81	3				12	5949058.001	Abstandsbolzen M3x7,5	1						
82		4			55	5949059.001	Abstandsbolzen M3x13,5	1						
83				6	90	5949061.001	Führung	1						
84				6	81	5949062.001	Justageplatte	1						
85				6	100	5949064.001	Stempelaufnahme	1						
86				6	87.3	5949065.001	Stange	1						
87	3				5	5949066.001	Schlauch	1						
88				7	111	5949071.001	Saugplatte	1						
89				7	110	5949073.001	Deckplatte	1						
90				7	112	5949074.001	Gleitfolie	1		B	C	D		
91				6	89	5949079.001	Gleitfolie	1						
92				6	82	5949088.001	Anschlag	1						
93				6	86	5949089.001	Anschlag	1						
94	3				20	5949097.001	Rändelschraube	1						
95				7	127	5949098.001	Lochstift	1						
96				6	79	5949101.001	Blasrohr	1						
97	3				13	5949104.001	LP Etikettieranschlüsse	1				D		
98	3				17	5949106.001	LP Ventilblock	1				D		
99				6	98	5949112.001	Adapterbolzen	1						
100				6	96	5949113.001	Buchse	1						
101		4			34.3	5949114.001	Schlauch	1						
102		4			65.3	5949116.001	Schlauch	1						
103		4			52.3	5949117.001	Schlauch	1						
104			5		67.3	5949123.001	Sensor	1			C	D		
105	3				28	5949129.001	Sensor	1			C	D		
106			5		66.3	5949130.001	Sensor	1			C	D		
107				7	113	5949133.001	Deckplatte	1						
108				7	114	5949134.001	Saugplatte	1						
109				7	115	5949135.001	Gleitfolie	1		B	C	D		
110	3				27	5949137.001	Sensor	1			C	D		
111				6	74	5949140.001	Trägerplatte	1						
112				6	80	5949141.001	Winkel	1						
113	3				21	5949143.001	Haube	1						
114	3				9	5949144.001	Zentrierstift	1						
115				6	76	5949145.001	Aufnahme Blasrohr	1						
116	3				19	5949146.001	Klemmbügel	1						
117	3				18	5949147.001	Bügelmutter	1						
118		4			54	5949148.001	Schlauch	1						
119				6	87.2	5949171.001	Stange	1						
120			5		67.2	5949172.001	Sensor	1			C	D		
121			5		69.2	5949173.001	Energiekette	1						
122		4			34.2	5949174.001	Schlauch	1						
123		4			65.2	5949175.001	Schlauch	1						
124		4			52.2	5949176.001	Schlauch	1						
125			5		66.2	5949177.001	Sensor	1			C	D		
126				6	87.1	5949197.001	Stange	1						
127			5		67.1	5949198.001	Sensor	1			C	D		
128			5		69.1	5949199.001	Energiekette	1						
129		4			34.1	5949200.001	Schlauch	1						
130		4			65.1	5949201.001	Schlauch	1						

VPE Verpackungseinheit

EE Empfehlung

A - Verschleißteile und Zubehör

B - empfohlene Baugruppen für schnelle Reparatur

C - empfohlene Ersatzteile für Händler

D - empfohlene Ersatzteile für Zentrallager

Pos.	Abbildung/Seite				Nr.	Artikel-Nr.	Benennung	VPE	EE				Serien-Nr.	
													von	bis
131		4			52.1	5949202.001	Schlauch	1						
132			5		66.1	5949203.001	Sensor	1			C	D		
133			5		70.3	5949204.001	Spiralschlauch	1						
134				6	87.4	5949237.001	Stange	1						
135			5		67.4	5949238.001	Sensor	1			C	D		
136			5		69.4	5949239.001	Energiekette	1						
137		4			34.4	5949240.001	Schlauch	1						
138		4			65.4	5949241.001	Schlauch	1						
139		4			52.4	5949242.001	Schlauch	1						
140			5		66.4	5949243.001	Sensor	1			C	D		
141			5		70.1	5949245.001	Spiralschlauch	1						
142			5		70.2	5949246.001	Spiralschlauch	1						
143				7	123	5950652.001	Trägerplatte	1						
144				7	124	5950653.001	Deckplatte	1						
145				7	125	5950654.001	Saugplatte	1						
146				7	126	5950655.001	Gleitfolie	1			B	C	D	
147				7	118	5950658.001	Trägerplatte	1						
148				7	120	5950659.001	Deckplatte	1						
149				7	121	5950660.001	Saugplatte	1						
150				7	122	5950661.001	Gleitfolie	1			B	C	D	
151	3				24	5955587.001	LP Etikettiersteuerung	1			B	C	D	
152			5		70.4	5964021.001	Spiralschlauch	1						

7 Technische Dokumente

Pos.	Abbildung/Seite				Nr.	Artikel-Nr.	Benennung	VPE	EE				Serien-Nr.	
													von	bis
153						9008348.001	Bedienungsanleitung A1000 de/en	1						

8 Verpackung/Beipack

Pos.	Abbildung/Seite				Nr.	Artikel-Nr.	Benennung	VPE	EE				Serien-Nr.	
													von	bis
154						9109176.001	Verpackung	1				D		

VPE Verpackungseinheit

EE Empfehlung

A - Verschleißteile und Zubehör

B - empfohlene Baugruppen für schnelle Reparatur

C - empfohlene Ersatzteile für Händler

D - empfohlene Ersatzteile für Zentrallager