

Istruzioni per l'uso



Applicatore

**4114 / 4116**

Famiglia	Tipo
Applicatore	4114L-200
	4114L-300
	4114L-400
	4114R-200
	4114R-300
	4114R-400
	4116L-200
	4116L-300
	4116L-400
	4116R-200
	4116R-300
	4116R-400

**Edizione:** 02/2019 - cod. art. 9009394

#### **Diritto d'autore**

La presente documentazione e sue traduzioni sono di proprietà di cab Produkttechnik GmbH & Co KG.

La riproduzione, elaborazione, duplicazione o diffusione del suo contenuto per intero o in parte per scopi diversi da quelli perseguiti dall'uso conforme originario richiedono l'autorizzazione scritta della cab.

#### **Redazione**

In caso di domande o altro rivolgersi alla cab Produkttechnik GmbH & Co KG in Germania.

#### **Stato aggiornato**

Con il costante sviluppo delle apparecchiature possono verificarsi differenze tra la documentazione e l'apparecchio.

L'edizione attuale si trova alla pagina [www.cab.de](http://www.cab.de).

#### **Condizioni di vendita**

Le forniture e le prestazioni si basano sulle Condizioni generali di vendita della cab.

---

Germania  
**cab Produkttechnik GmbH & Co KG**  
Karlsruhe  
Tel. +49 721 6626 0  
[www.cab.de](http://www.cab.de)

USA  
**cab Technology, Inc.**  
Chelmsford, MA  
Tel. +1 978 250 8321  
[www.cab.de/us](http://www.cab.de/us)

Taiwan  
**cab Technology Co., Ltd.**  
Taipeh  
Tel. +886 (02) 8227 3966  
[www.cab.de/tw](http://www.cab.de/tw)

Cina  
**cab (Shanghai) Trading Co., Ltd.**  
Guangzhou  
Tel. +86 (020) 2831 7358  
[www.cab.de/cn](http://www.cab.de/cn)

Francia  
**cab Technologies S.à.r.l.**  
Niedermodern  
Tel. +33 388 722501  
[www.cab.de/fr](http://www.cab.de/fr)

Messico  
**cab Technology, Inc.**  
Juárez  
Tel. +52 656 682 4301  
[www.cab.de/es](http://www.cab.de/es)

Cina  
**cab (Shanghai) Trading Co., Ltd.**  
Shanghai  
Tel. +86 (021) 6236 3161  
[www.cab.de/cn](http://www.cab.de/cn)

Sudafrica  
**cab Technology (Pty) Ltd.**  
Randburg  
Tel. +27 11 886 3580  
[www.cab.de/za](http://www.cab.de/za)

<b>1</b>	<b>Introduzione.....</b>	<b>4</b>
1.1	Istruzioni.....	4
1.2	Uso appropriato.....	4
1.3	Indicazioni di sicurezza .....	4
1.4	Segnaletica di sicurezza .....	5
1.5	Ambiente .....	5
<b>2</b>	<b>Descrizione del prodotto .....</b>	<b>6</b>
2.1	Caratteristiche importanti .....	6
2.2	Dati tecnici .....	6
2.3	Rappresentazione dell'apparecchio .....	7
2.4	Portata di rifornimento.....	8
<b>3</b>	<b>Funzionamento.....</b>	<b>9</b>
3.1	Funzionamento in modalità normale .....	9
3.2	Pulizia.....	9
<b>4</b>	<b>Messaggi di errore .....</b>	<b>11</b>
4.1	Messaggi di errore della stampante .....	11
4.2	Messaggi di errore dell'applicatore .....	11
<b>5</b>	<b>Omologazioni .....</b>	<b>12</b>
5.1	Dichiarazione di incorporazione .....	12
5.2	Dichiarazione di conformità UE.....	13

## 1.1 Istruzioni

Nella presente documentazione, le informazioni e le indicazioni importanti sono contrassegnate nel modo seguente:



### Pericolo!

Segnala un pericolo imminente di entità straordinaria per la salute o la vita umana causato da tensione elettrica pericolosa.



### Pericolo!

Segnala un rischio di grado elevato che, se non evitato, può causare il decesso o una lesione di grave entità.



### Avvertenza!

Segnala un rischio di grado medio che, se non evitato, può causare il decesso o una lesione di grave entità.



### Prudenza!

Segnala un rischio di grado ridotto che, se non evitato, può causare il decesso o una lesione di entità trascurabile o moderata.



### Attenzione!

Segnala un possibile danno a cose o una perdita di qualità.



### Indicazione!

Consigli per facilitare la successione dei lavori o segnalazione di cicli di lavoro importanti.



### Ambiente!

Suggerimenti per la protezione ambientale.



Istruzione



Rimando a capitolo, posizione, numero di figura o documento.



Opzione (accessori, periferia, equipaggiamento a richiesta).

Ora Raffigurazione nel display.

## 1.2 Uso appropriato

- L'apparecchio è prodotto secondo lo stato della tecnica e in osservanza delle regole sulla sicurezza tecnica. Ciononostante, durante il suo impiego possono risultare pericoli per l'incolumità dell'utente o di terzi, nonché danneggiamenti all'apparecchio e ad altri oggetti di valore.
- L'apparecchio può essere utilizzato solo se tecnicamente perfetto e dietro conoscenza dell'uso regolamentare, della sicurezza e dei pericoli in osservanza delle istruzioni per l'uso.
- L'apparecchio è destinato esclusivamente alla stampa etichette su materiali adeguati ammessi dal produttore, in collegamento a stampanti cab della serie Hermes+. Un uso diverso o ulteriore non è regolamentare. Il produttore/fornitore non risponde di danni risultanti da un utilizzo improprio, il rischio è solo dell'utente.
- Dell'uso regolamentare fa parte anche l'osservanza delle istruzioni per l'uso, incluse le raccomandazioni/prescrizioni del produttore in merito alla manutenzione.



### Indicazione!

Tutte le documentazioni sono attualmente consultabili anche in Internet.

## 1.3 Indicazioni di sicurezza



### Attenzione!

Le operazioni per la prima messa in funzione, le tarature e la sostituzione di componenti possono essere eseguite esclusivamente da personale adeguatamente qualificato (assistenza). ▷ Istruzioni per la messa in funzione / servizio assistenza applicatori



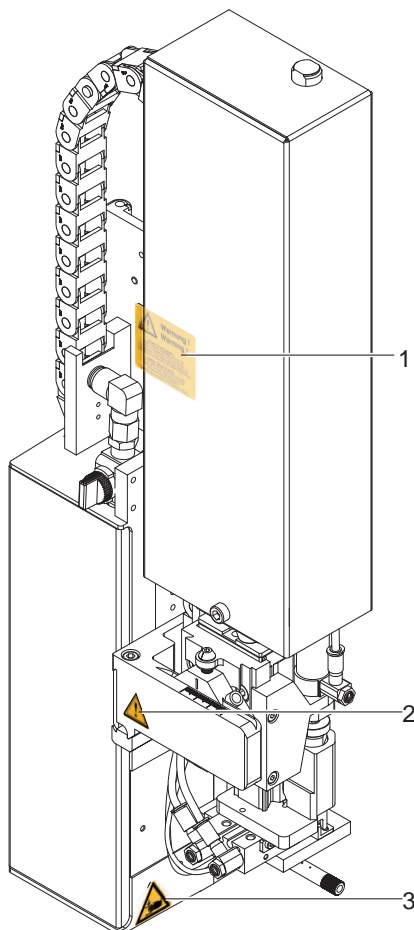
### Avvertimento!




Tai yra A klasės produktas. Gyvenamosiose aplinkose šis produktas gali kelti radijo dažnių trikdžius. Tokiu atveju naudotojui gali reikėti imtis atitinkamų priemonių.

- Prima di montare o smontare componenti forniti, scollegare la stampante dalla rete elettrica e chiudere l'alimentazione di aria compressa.
- Collegare l'apparecchio solo ad altri apparecchi che conducono una tensione inferiore ai 42 V.

- Prima di stabilire o staccare collegamenti, spegnere tutte le apparecchiature interessate (computer, stampante, accessori).
- Quando è in funzione l'applicatore, le parti mobili sono accessibili. Questo vale in particolare per la zona in cui si muove il tampone tra la posizione di riposo e quella delle etichette. Mentre l'apparecchio è in funzione, non avvicinarsi mai a questa zona e tenere lontani capelli, parti di abbigliamento e gioielli. Quando si opera su questa zona, chiudere l'alimentazione dell'aria compressa.
- Utilizzare l'apparecchio solo in un ambiente asciutto e non esporlo ad acqua (spruzzi d'acqua, nebbia ecc.).
- Non mettere in funzione l'apparecchio in atmosfera a pericolo di esplosione.
- Non mettere in funzione l'apparecchio in prossimità di linee ad alta tensione.
- Effettuare solo quanto descritto nelle presenti istruzioni per l'uso.  
Lavori più complessi possono essere effettuati solo da personale addestrato o da tecnici del servizio di assistenza.
- Interventi impropri su moduli elettronici e sul relativo software possono provocare disturbi.
- Anche altre operazioni o modifiche improprie dell'apparecchio possono mettere in pericolo la sicurezza di funzionamento.
- Far eseguire i lavori di assistenza tecnica sempre in un'officina qualificata in possesso delle conoscenze specializzate necessarie nonché degli strumenti adatti.
- Sull'apparecchio sono disposti diversi adesivi con segnalazioni di pericoli.  
Non rimuovere gli adesivi con le segnalazioni di pericoli, poiché in caso contrario i pericoli possono non essere riconosciuti.

1.4 Segnaletica di sicurezza



- 1:  Avviso di pericolo di lesioni per presenza di parti mobili
- 2:  Il cilindro è in pressione anche quando è spento. Possibile energia residua!
- 3:  Pericolo di schiacciamento per movimento del tampone!

**Attenzione!**  
**Non rimuovere, coprire o rendere in altro modo non visibili le avvertenze di sicurezza.**  
**Sostituire subito in caso di danneggiamento!**

Figura 1 Segnaletica di sicurezza

1.5 Ambiente



- Le apparecchiature da smaltire contengono pregiati materiali riciclabili, che andrebbero recuperati.
- ▶ Smaltire separatamente dai rifiuti residuali tramite i punti di raccolta adeguati.
- La struttura modulare della stampante ne consente lo smontaggio completo senza problemi.
- ▶ Destinare le parti al riciclo.

## 2.1 Caratteristiche importanti

- L'aria di supporto, il vuoto e la velocità di corsa sono regolabili. Così è possibile adattare ai materiali per etichette più diversi.
- Per evitare che lo sporco si depositi nei canali di aspirazione, questi vengono puliti con aria compressa dopo ogni processo di etichettatura.
- Per l'integrazione in un processo sovraordinato, l'applicatore può essere controllato mediante l'interfaccia I/O.

## 2.2 Dati tecnici

Applicazione etichette		Tamp pad	Tamp pad with foam	Tamp pad with label stop	Blow pad
		4114/16 L/R 11 F	4114/16 L/R 12 F	4114/16 L/R 61 F	4014 L/R 2100
Larghezza etichette in mm	per Hermes+2	4 - 58	10 - 58	10 - 58	10 - 58
	per Hermes+4	10 - 114	10 - 114	10 - 114	10 - 114
	per Hermes+6	50 - 174	50 - 174	50 - 174	-
Altezza etichette in mm	per Hermes+2	4 - 80	8 - 80	4 - 80	10 - 80
	per Hermes+4	8 - 80	8 - 80	8 - 80	10 - 80
	per Hermes+6	8 - 80	8 - 80	8 - 80	-
Pressione operativa		0,45 MPa (4,5 bar)			
Livello rumorosità		Inferiore a 74 dB(A)			
Prodotto durante l'etichettatura	fisso	■	■	■	■
	in movimento	-	-	-	-
Etichettatura sul prodotto	dall'alto	■	■	■	■
	da sotto	■	■	■	■
	da lato	■	■	■	■
Altezza del prodotto	fisso	-	-	-	■
	variabile	■	■	■	-
Distanza prodotto da bordo inferiore dell'apparecchio	da 200 mm a	135	135	135	140
	da 300 mm a	235	235	235	240
	da 400 mm a	335	335	335	340
Profondità immersione tampone fino <sup>2)</sup>	a mm	100	100	100	-
Durata processo ca. cicli/min.. <sup>1)</sup>		30	30	30	30

Applicazione etichette		Silicon pad	
		4114/16 L/R 8800 F	
Larghezza etichette in mm	per Hermes+2	10 - 58	
	per Hermes+4	10 - 114	
	per Hermes+6	50 - 174	
Altezza etichette in mm		8 - 80	
Pressione operativa		0,45 MPa (4,5 bar)	
Livello rumorosità		Inferiore a 74 dB(A)	
Prodotto durante l'etichettatura	fisso	■	
	in movimento	-	
Etichettatura sul prodotto	dall'alto	■	
	da sotto	■	
	da lato	■	
Altezza del prodotto	variabile	■	
Distanza prodotto dal fondo del mobile			
Per corsa cilindro	da 200 mm a	135	
	da 300 mm a	235	
	da 400 mm a	335	
Profondità immersione tampone fino <sup>2)</sup>	a mm	100	
Durata processo ca. cicli/min.. <sup>1)</sup>		30	

Taella 1 Dati tecnici

<sup>1)</sup> Determined at 100 mm stroke below device / smallest label height / print speed 100 mm/s .

<sup>2)</sup> Immersion depth at applicator >25 mm, the cover of the Hermes+ must be modified.

## 2.3 Rappresentazione dell'apparecchio

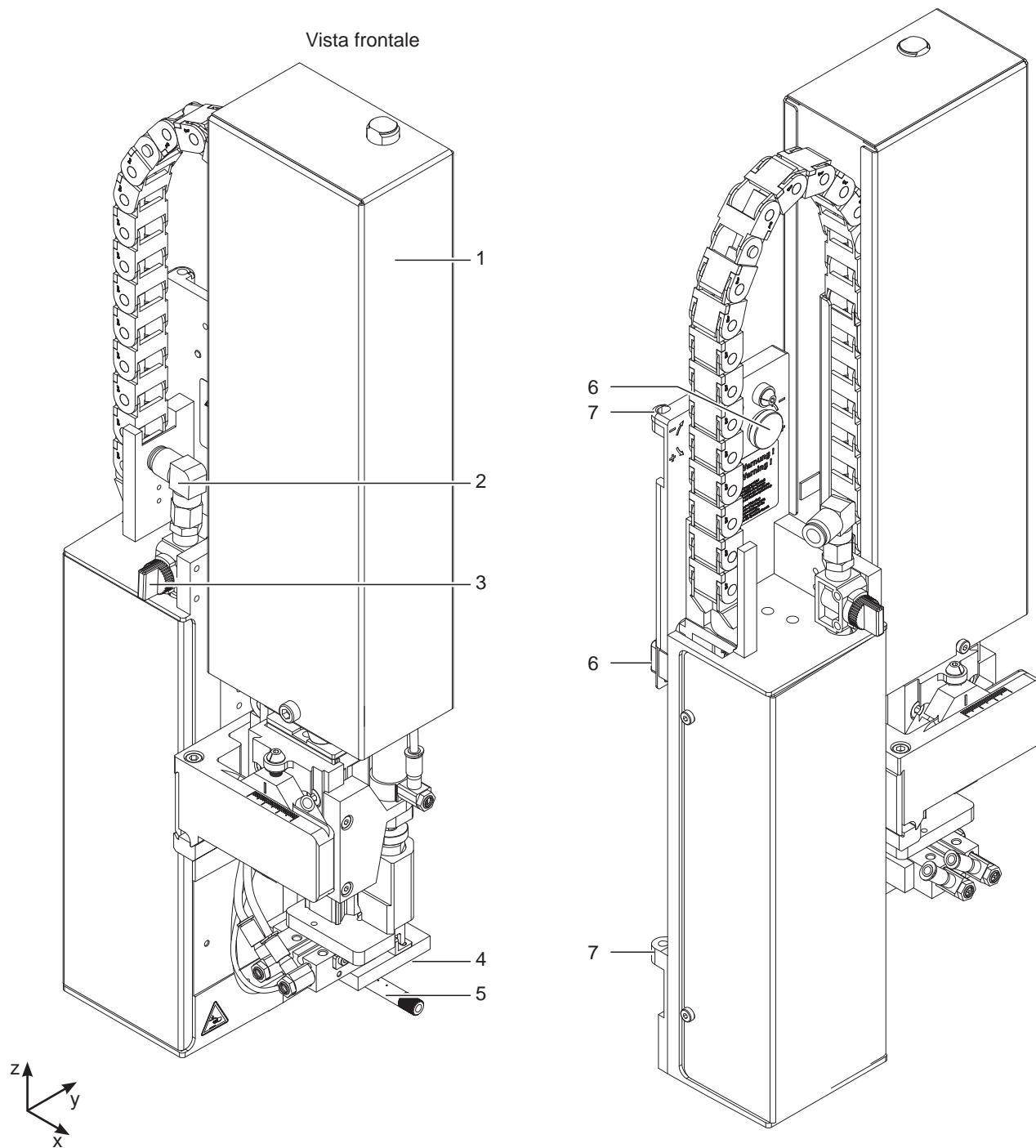
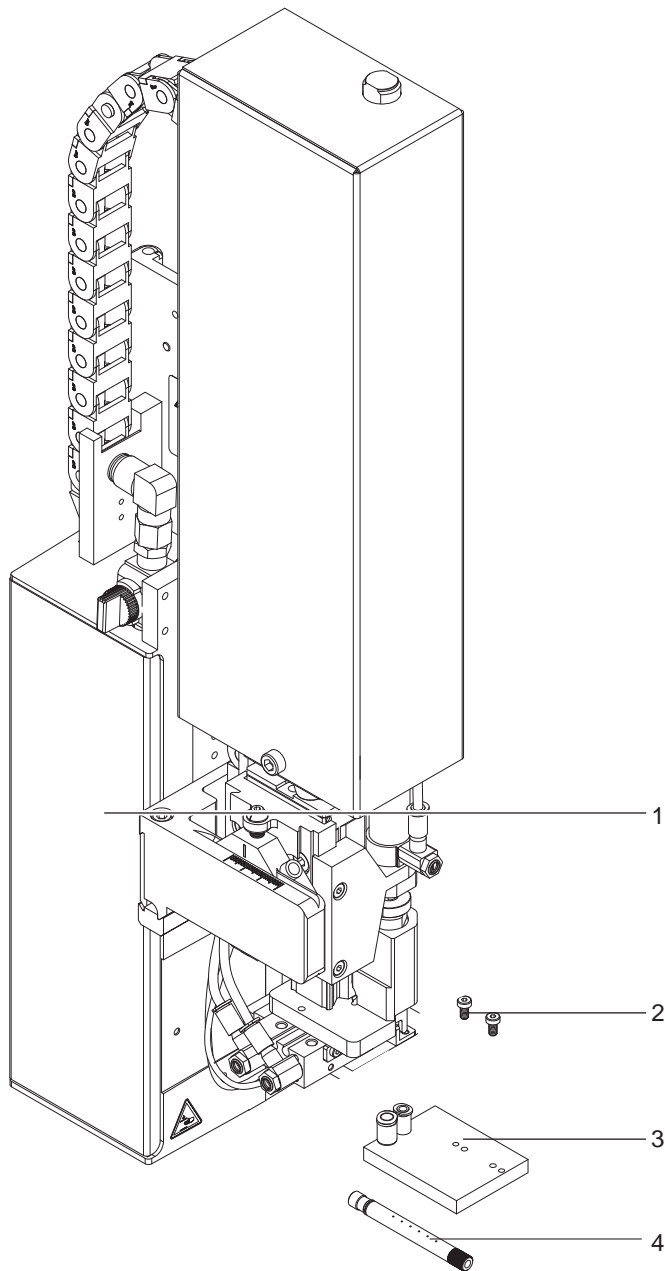


Figura 2 Rappresentazione dell'apparecchio -  
Vista frontale

- 1 Copertura
- 2 Collegamento aria compressa
- 3 Rubinetto di chiusura aria compressa
- 4 Tampone (specifico per utente)

- 5 Soffiatore per aria di supporto
- 6 Vite a testa zigrinata per fissaggio alla stampante
- 7 Cerniera per incardimento alla stampante
- 8 Interfaccia SUB-D15 con la stampante

## 2.4 Portata di rifornimento



- 1 Applicatore
- 2 Viti cilindro  
(nel volume di fornitura dei tamponi)
- 3 Tampone (su ordinazione)
- 4 Soffiatore (su ordinazione)
- 5 Documentazione

Figura 3 Portata di rifornimento



**Indicazione!**  
Conservare la confezione originale per trasporti successivi.



**Attenzione!**

Danneggiamento dell'apparecchiatura e dei materiali di stampa tramite umidità.

► Installare la stampante per etichette con applicatore solo in luoghi asciutti protetti da spruzzi d'acqua.



### 3.1 Funzionamento in modalità normale

- ▶ Prima di avviare l'etichettatura, assicurarsi che tutti i collegamenti siano stati correttamente effettuati.
- ▶ Inserire nastro transfer ed etichette. ▷ Istruzioni per l'uso della stampante
- ▶ Aprire la valvola di chiusura dell'aria compressa.



#### Attenzione!

- ▶ Prima di accendere la stampante, assicurarsi che il tampone non sia coperto da un'etichetta. Se il tampone è coperto c'è il rischio che l'equilibratura del sensore di vuoto non avvenga correttamente.

- ▶ Accendere la stampante.



#### Indicazione!

Se al momento dell'accensione dell'aria compressa e della stampante il tampone non si trova in posizione di riposo, sul display della stampante compare un messaggio di errore.

Premendo il tasto pause sulla stampante si annulla l'errore e l'applicatore viene spostato in posizione iniziale.

L'applicatore è pronto per l'uso.

- ▶ Premere il tasto **feed** della stampante.  
Viene così avviata una corsa di sincronizzazione del trasporto etichette. Le etichette emesse devono essere rimosse manualmente dal tampone. Dopo qualche secondo, la stampante esegue una breve corsa di ritorno, posizionandosi sul nuovo inizio etichetta per la stampa.



#### Indicazione!

Questo processo di sincronizzazione va eseguito anche quando un comando di stampa viene interrotto con il tasto cancel.

La corsa di sincronizzazione non è necessaria se la testa di stampa non è stata aperta tra un ordine di stampa e l'altro, anche se la stampante era spenta.

- ▶ Avviare l'ordine di stampa.
- ▶ Avviare l'etichettatura con l'interfaccia I/O della stampante.

Le anomalie che si verificano durante l'etichettatura vengono visualizzate sul display della stampante

- ▷ 4 Messaggi di errore

### 3.2 Pulizia



#### Attenzione!

Non utilizzare sostanze abrasive o solventi.

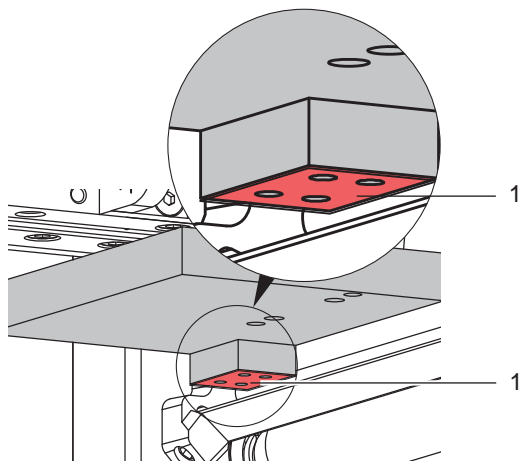


Figura 4 Pulizia del tampone

- ▶ Le superfici esterne dell'applicatore possono essere pulite con un detergente universale.
- ▶ Le superfici esterne dell'applicatore possono essere pulite con un detergente universale.
- ▶ Pulire regolarmente la superficie del nastro di scorrimento (1) e rimuovere le particelle di polvere i residui di etichette, perché lo sporco può depositarsi in particolare sul nastro di scorrimento (1).

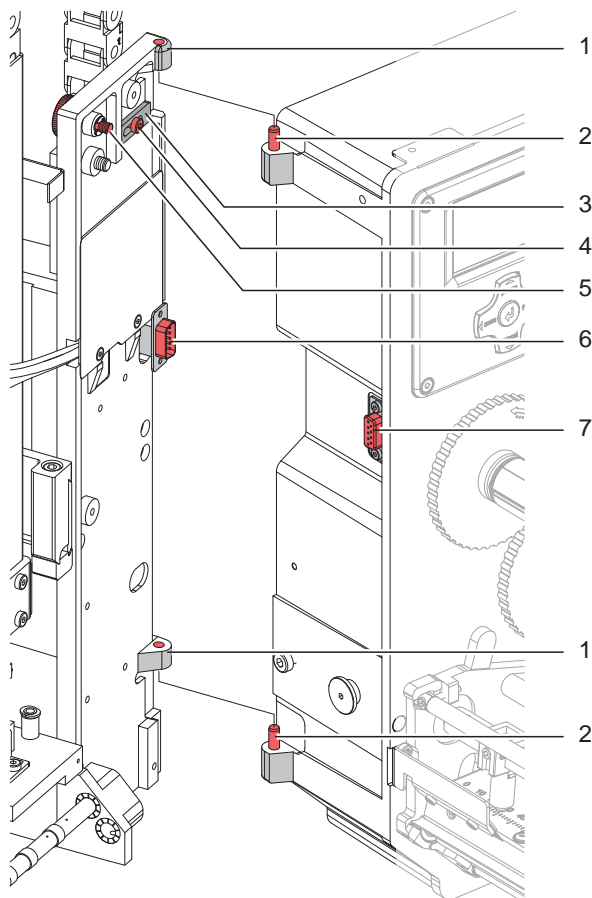


Figura 5 Allontanamento e smontaggio dell'applicatore



### Attenzione!

Le operazioni per la prima messa in funzione, le tarature e la sostituzione di componenti possono essere eseguite esclusivamente da personale adeguatamente qualificato (assistenza). ▷ Assistenza tecnica applicatore



### Attenzione!

- ▶ Prima di montare l'applicatore, scollegare la stampante dalla rete elettrica!
- ▶ Assicurarsi che la stampante sia al sicuro.
- ▶ Collegare l'aria compressa solo al termine del montaggio dell'applicatore.

Per eseguire la pulizia di applicatore e stampante potrebbe essere necessario allontanare o rimuovere completamente l'applicatore. In tal caso, non si dovrebbero apportare modifiche alle viti equilibratrici, alle valvole a farfalla o ad altri elementi di taratura dell'applicatore. Solo così è possibile rimettere subito in funzione l'applicatore una volta rimontato.

#### Allontanamento / smontaggio dell'applicatore

1. Per allontanare l'applicatore, svitare la vite a testa zigrinata (5) e rimuovere l'applicatore dalla stampante.
2. Prima di rimuovere l'applicatore, estrarre il connettore SUB-D (6) dalla presa (7) della stampante.
3. Allentare le viti (4) e rimuovere l'asta di sicurezza (3) dalla cerniera.
4. Estrarre l'applicatore sollevandolo verso l'alto.

#### Montaggio dell'applicatore

1. Incardinare l'applicatore con gli alloggiamenti delle cerniere (1) negli assi a cerniera (2).
2. Allentare le viti (4), reinserire l'asta di sicurezza (3) sotto la cerniera e stringere nuovamente le viti (4).
3. Inserire il connettore SUB-D (6) nell'alloggiamento (7).
4. Avvicinare l'applicatore alla stampante e fissarlo con la vite a testa zigrinata (5). Prestare attenzione a non schiacciare il cavo del connettore SUB-D (6).

### 4.1 Messaggi di errore della stampante

Le informazioni sulle cause e sugli interventi da eseguire in caso di errore (carta esaurita, nastro esaurito, etc.) sono riportate nel ► manuale di istruzioni della stampante.

Gestione degli errori :

- Risoluzione delle conseguenze delle anomalie
- Premere il tasto **feed** per risincronizzare l'avanzamento della carta. Rimuovere manualmente le etichette vuote emesse.
- Per annullare lo stato di errore, premere il tasto **pause**.

Una volta annullato il messaggio di errore, l'etichetta su cui si era verificato l'errore viene nuovamente stampata.

### 4.2 Messaggi di errore dell'applicatore

La seguente tabella mostra un prospetto dei messaggi di errore specifici per l'applicatore, delle relative cause e dei metodi per risolverli:

Messaggio di errore	Causa
Etich. Non Appl.	L'etichetta non è stata applicata e si trova ancora sul tampone lungo la corsa di ritorno del cilindro.
Host stop/err.	Il processo di etichettatura è stato interrotto dall'interfaccia I/O della stampante con il segnale XSTP
Piastra vuota	L'etichetta non è stata regolarmente applicata al tampone oppure prima dell'applicazione al materiale è caduta dal tampone.
Posiz. Alta	Tampone non in posizione di riposo all'accensione della stampante.
	Il tampone non ha raggiunto la posizione di riposo 2 s dopo l'inizio della corsa di ritorno del cilindro.
	Il tampone ha lasciato la posizione di riposo senza autorizzazione.
Posiz. Bassa	Il tampone non ha raggiunto la posizione di etichettatura 2 s dopo l'inizio dello spostamento del cilindro.
	Aria compressa non collegata
	Pressione insufficiente < 4 bar
Press. aria insuff.	Pressione eccessiva > 6 bar
	Sensore bloccato

Tabella 2 Messaggi di errore dell'applicatore

Gestione degli errori :

- Risoluzione delle conseguenze delle anomalie.
- Per annullare lo stato di errore, premere il tasto **pause**.



#### Indicazione!

In caso di errore, controllare le regolazioni e le impostazioni con l'aiuto del servizio di assistenza.



#### Avvertimento!

Dopo aver risolto e annullato un errore, l'applicatore torna in posizione iniziale. Pericolo di lesione per movimento improvviso di sollevamento.

- Evitare l'area del gruppo del cilindro!

Non è possibile ristampare un'etichetta, con la quale si è verificato un errore, senza un nuovo comando di stampa.

Fa eccezione l'errore "Piastra vuota". In tal caso, una volta annullato l'errore con il tasto **pause** e aver premuto il tasto enter ↵, viene stampata ancora l'ultima etichetta.

- In modalità "Applicazione / stampa" prima dell'avvio del funzionamento ciclico, inviare il segnale "Stampa prima etichetta", o premere il tasto enter ↵ per trasferire un'etichetta stampata sul tampone.

## 5.1 Dichiarazione di incorporazione



### Dichiarazione di incorporazione

Si dichiara che la "quasi-macchina" sotto indicata è conforme, per concezione, struttura e nella versione da noi commercializzata, ai requisiti imposti dalla **Direttiva Macchine 2006/42/CE**:

Allegato I, Articolo 1.1.2, 1.1.3, 1.1.5, 1.1.6, 1.2.1, 1.3.2, 1.5.2, 1.5.8, 1.6.3, 1.7

La presente dichiarazione perde la sua validità nel caso in cui vengano apportate modifiche alla quasi-macchina o allo scopo d'utilizzo da noi non autorizzate.

Apparecchio:	<b>Applicatore</b>
Modello:	<b>4114/4116</b>
Direttive CE applicate:	Normative applicate:
<b>Direttiva 2006/42/CE relativa alle macchine</b>	<ul style="list-style-type: none"> <li>• <b>EN ISO 12100:2010</b></li> <li>• <b>EN ISO 13849-1:2015</b></li> <li>• <b>EN 60950-1:2006 +A11:2009+A12:2011+A1:2010+A2:2013</b></li> </ul>
Altre direttive comunitarie pertinenti	
<ul style="list-style-type: none"> <li>• <b>Direttiva 2014/30/UE relative alla compatibilità elettromagnetica</b></li> <li>• <b>Direttiva 2011/65/UE sulla restrizione dell'uso di determinate sostanze pericolose nelle apparecchiature elettriche ed elettroniche</b></li> </ul>	
Responsabile della documentazione tecnica:	<b>Erwin Fascher Am Unterwege 18/20 99610 Sömmerda</b>
Per il produttore sottoscrive:	<b>Sömmerda, 04.10.2017</b>
<b>cab Produkttechnik Sömmerda Gesellschaft für Computer- und Automationsbausteine mbH 99610 Sömmerda</b>	 <b>Erwin Fascher Amministratore</b>

La quasi-macchina non deve essere messa in servizio finché la macchina finale in cui verrà incorporata non sarà dichiarata conforme alle disposizioni della Direttiva Macchine.

Il produttore si impegna a trasmettere per via elettronica, in risposta a una richiesta adeguatamente motivata delle autorità nazionali, la documentazione specifica sulla presente quasi-macchina.

La documentazione specifica pertinente la quasi-macchina è stata redatta conformemente all'Allegato VII parte B.

## 5.2 Dichiarazione di conformità UE




*we identify more*

cab Produkttechnik  
GmbH & Co KG  
Wilhelm-Schickard-Str. 14  
D-76131 Karlsruhe  
Germania

## Dichiarazione di conformità UE

Con la qui presente, dichiariamo che la macchina di seguito descritta, per la concezione e il tipo di costruzione, nonché nell'esecuzione da noi messa in circolazione, è conforme ai requisiti fondamentali in materia di sicurezza e sanità delle Direttive UE attinenti. La presente dichiarazione perde la sua validità nel caso in cui vengano apportate modifiche alla macchina o allo scopo d'utilizzo da noi non autorizzate.

Apparecchio:	<b>Applicatore</b>
Modello:	<b>4114/4116</b>
Direttive CE applicate:	Normative applicate:
<b>Direttiva 2014/30/UE relative alla compatibilità elettromagnetica</b>	<ul style="list-style-type: none"> <li>• EN 55032:2012</li> <li>• EN 55024:2010</li> <li>• EN 61000-6-2:2005</li> </ul>
<b>Direttiva 2011/65/UE sulla restrizione dell'uso di determinate sostanze pericolose nelle apparecchiature elettriche ed elettroniche</b>	<ul style="list-style-type: none"> <li>• EN 50581:2012</li> </ul>
Per il produttore sottoscrive:	<b>Sömmerda, 04.10.2017</b>
<b>cab Produkttechnik Sömmerda Gesellschaft für Computer- und Automationsbausteine mbH 99610 Sömmerda</b>	 <b>Erwin Fascher Amministratore</b>