



貼標手臂
4214 L/R
操作手冊

此手冊適用下列產品

貼標手臂	機型
4214 貼標手臂	4214L-200
	4214L-300
	4214L-400
	4214R-200
	4214R-300
	4214R-400

Edition: 04/2012 - Part No. 9009135

Copyright

This documentation as well as translation hereof are property of cab Produkt- technik GmbH & Co. KG.

The replication, conversion, duplication or divulgement of the whole manual or parts of it for other intentions than its original intended purpose demand the previous written authorization by cab.

Editor

Regarding questions or comments please contact cab Produkttechnik GmbH & Co. KG.

Topicality

Due to the constant further development of our products discrepancies between documentation and product can occur. Please check www.cabgmbh.com for the latest update.

Terms and conditions

Deliveries and performances are effected under the General conditions of sale of cab.

Germany

cab Produkttechnik
GmbH & Co KG
Postfach 1904
D-76007 Karlsruhe
Wilhelm-Schickard-Str. 14
D-76131 Karlsruhe
Telefon +49 721 6626-0
Telefax +49 721 6626-249
www.cab.de
info@cab.de

France

cab technologies s.a.r.l.
F-67350 Niedermodern
Téléphone +33 388 722 501
www.cab.de/fr
info.fr@cab.de

USA

cab Technology Inc.
Tyngsboro MA, 01879
Phone +1 978 649 0293
www.cab.de/us
info.us@cab.de

South Afrika

cab Technology (Pty.) Ltd..
2125 Randburg
Phone +27 11-886-3580
www.cab.de/za
info.za@cab.de

Asia 亞洲

cab Technology Co., Ltd.
希愛比科技股份有限公司
Junghe, Taipei, Taiwan
Phone +886 2 8227 3966
www.cab.de/tw
info.asia@cab.de

China 中國

cab (Shanghai)Trading Co., Ltd.
铠博（上海）贸易有限公司
Phone +86 21 6236-3161
www.cab.de/cn
info.cn@cab.de

Representatives in other countries on request.

1	前言	4
1.1	圖示說明	4
1.2	機器使用說明	4
1.3	安全說明	4
1.4	安全標示	5
1.5	環保說明	5
2	產品說明	6
2.1	重要特色	6
2.2	規格資料	6
2.3	外觀總覽	7
2.4	產品內容	8
3	操作	9
3.1	標準操作	9
3.2	清潔	9
3.3	墊片動作說明	11
4	錯誤訊息	12
4.1	條碼機錯誤訊息	12
4.2	貼標手臂錯誤訊息	12
5	版權	13

1 前言

1.1 圖示說明

此手冊之重要訊息與指示圖示如下：



危險!
會有生命或健康危險的特別圖示



警告!
警告操作者會有造成實質傷害的警告圖示



注意!
提醒操作者可能會有實質危險或損傷的圖示



提示!
提示操作者可能的情況，以便讓工作結果更為容易或在作業流程中引起注意；



環保!
提示操作者對環保的措施



操作指示



參考之章節、位置、步驟或文件



選項（選配件、周邊裝置、特殊設備）

Time 條碼機顯示面板上的資訊

1.2 機器使用說明

- 此機器是以符合當今科技趨勢與安全而生產，然而，操作過程中依然會有可能因機器異常或操作不當等，造成人員危險或損傷；
- 此機器僅用於列印用途，請依照操作手冊的安全指示正確操作機器；
- 此機器僅適於列印合適的材質，超過規範的材質可能造成條碼機異常毀損，操作者必須承擔該損壞的風險；
- 此機器之用途需符合操作手冊的保養建議與規範；



提示!
此完整的文件亦包含在箱裡的CD片內，同時也可在 [cab 網站](#) 下載或開啟；

1.3 安全說明



注意!
僅能由 **cab人員**或經過訓練之合格服務人員做機器之初始化、調整與更換零件之動作；

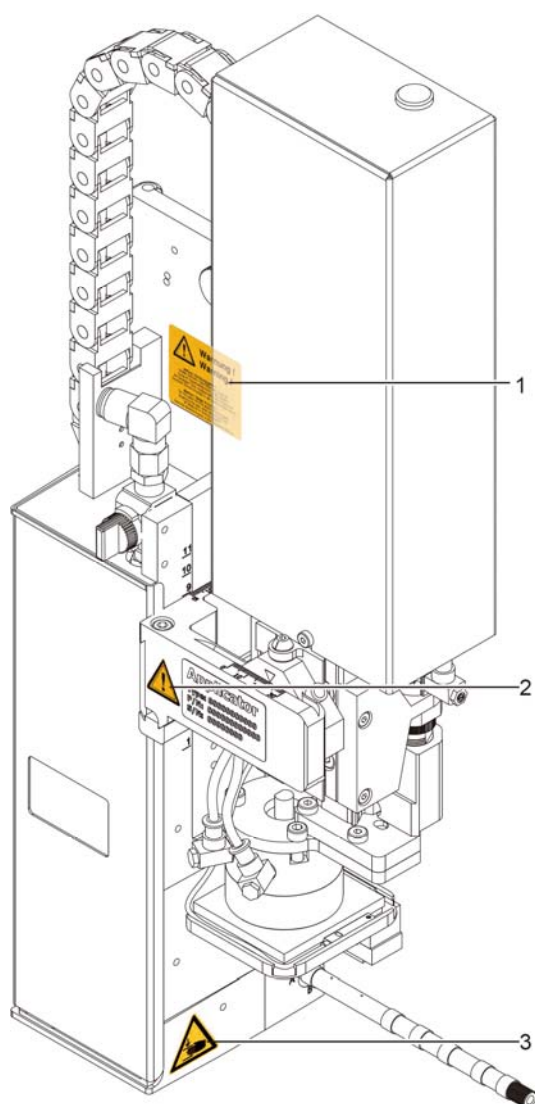
▶ **請參照貼標手臂之維修保養手冊**

- 安裝此貼標手臂之前，請關閉條碼機電源並關閉此裝置之氣閥；
- 此機器只能與其他具有低電壓保護的裝置連接；
- 在與機器連接之前，請先關閉所有要連接裝置的電源，如電腦、條碼機、選配件等；
- 在操作過程中，手臂之墊片會上下移動，請避免頭髮、寬鬆衣物、項鍊等物品靠近貼標手臂，以免危險，如需在此區域操作，請盡量關閉手臂之氣閥再繼續作業；
- 此機器僅能用於乾燥環境，不可暴露於潮濕環境中使用；

1 前言

- 此機器不可於具爆炸性的環境下使用；
- 此機器不可於靠近高壓電線旁使用；
- 請依照此操作手冊指示來使用機器，不在操作手冊範圍的部分僅能由受過訓練的人員或cab工程師來執行；
- 未經授權的電子裝置干擾或其軟體都有可能造成機器異常或毀損；
- 對機器之未經授權的加工或改裝皆有可能危害操作安全性；
- 請在合格場所做機器相關維修與保養工作，並由具有技術背景與受過教育訓練之人員，以所需及必要之工具來作業；
- 機器上有些零件可能會有數個警示標籤，讓操作者知道該零件可能會有危險，操作者不宜移除該警示標籤，以避免自己或他人因此而受傷；

1.4 安全標示



1: 警告：移動該裝置有受傷害之可能性！



2: 貼標手臂之行程汽缸在電源關閉時，仍可能保留有部分氣壓，務必特別小心！



3: 貼標手臂之墊片在動作時，會有壓傷手與手指的危險！



注意！
切勿任意移除或覆蓋安全標示！以避免危險！

圖 1 安全標示

1.5 環保說明



具有可回收材質的報廢設備，應做回收處理

- ▶ 請將該類設備送到適合的回收點，以做有效的回收處理；

此裝置之模組化結構，可輕易拆解各零件

- ▶ 請將各零件做回收處理

2.1 重要特色

- 貼標手臂之行程汽缸動作速度、墊片吸力、吹管支撐氣流皆可調整，因此貼標手臂可適用於各種不同材質與尺寸之標籤；
- 為確保貼標手臂之管路暢通，每次貼標動作完成後便會自動做一次吹氣動作，以清潔氣管；
- 貼標手臂可透過 I/O 介面連結客戶端系統監控；

2.2 規格資料

4214 貼標手臂

貼標動作模式		壓貼	吹貼
標籤寬度 (mm)	Hermes+4	4 ~ 58	10 ~ 58
	Hermes+6	4 ~ 80	10 ~ 80
標籤長度 (mm)		4 ~ 40	10 ~ 40
行程汽缸長度 (mm)		200 ~ 400	
氣壓		0.45 MPa (4.5bar)	
噪音等級		小於 74 dB(A)	
被貼物	固定	■	■
	移動	-	■
被貼物高度	固定	-	■
	不固定	■	-
離裝置底端距離 行程汽缸長度	200mm	135	140
	300mm	235	240
	400mm	335	340
貼標速度 次/分鐘		25	25

表 1 規格資料

2.2 外觀總覽

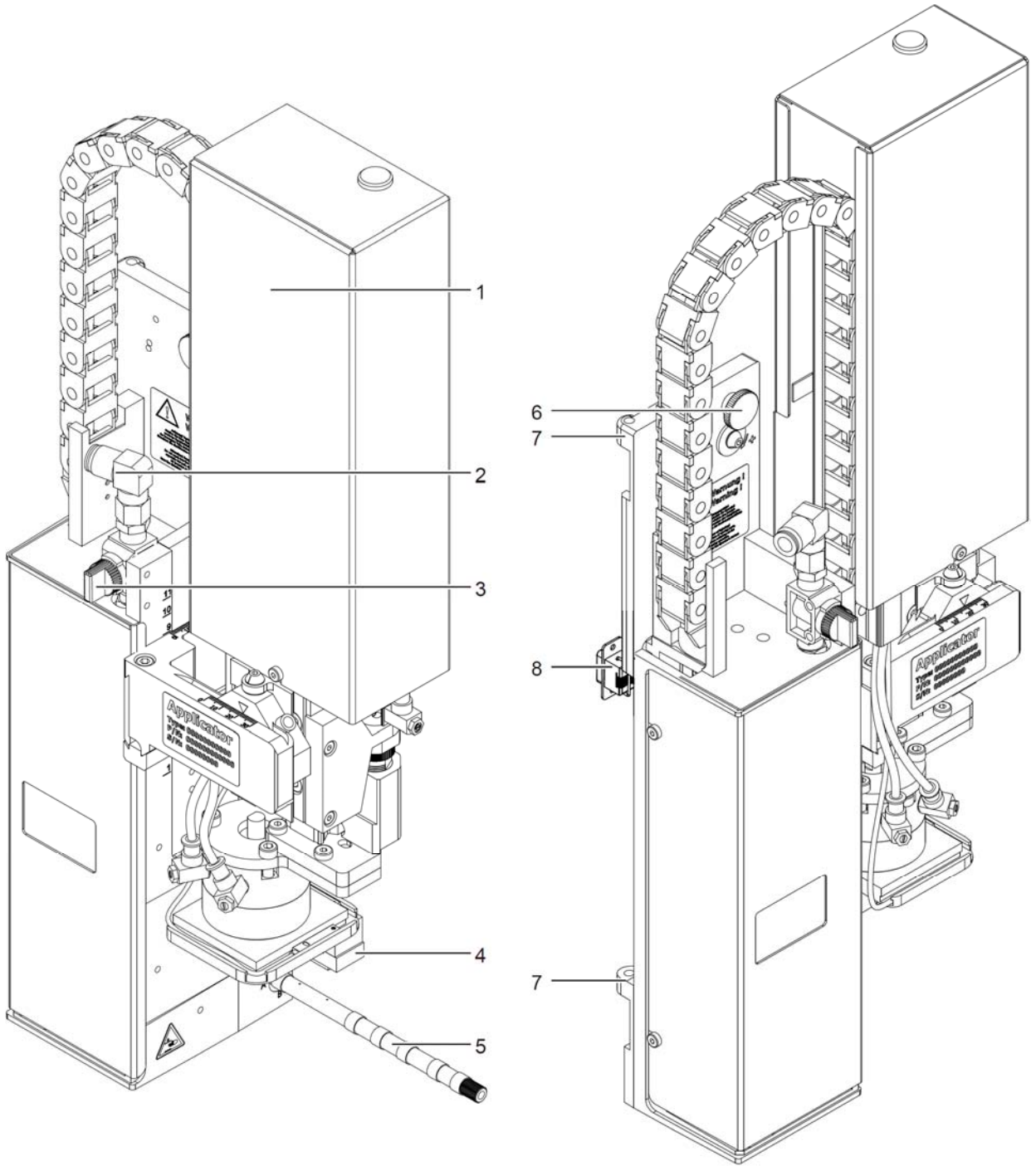
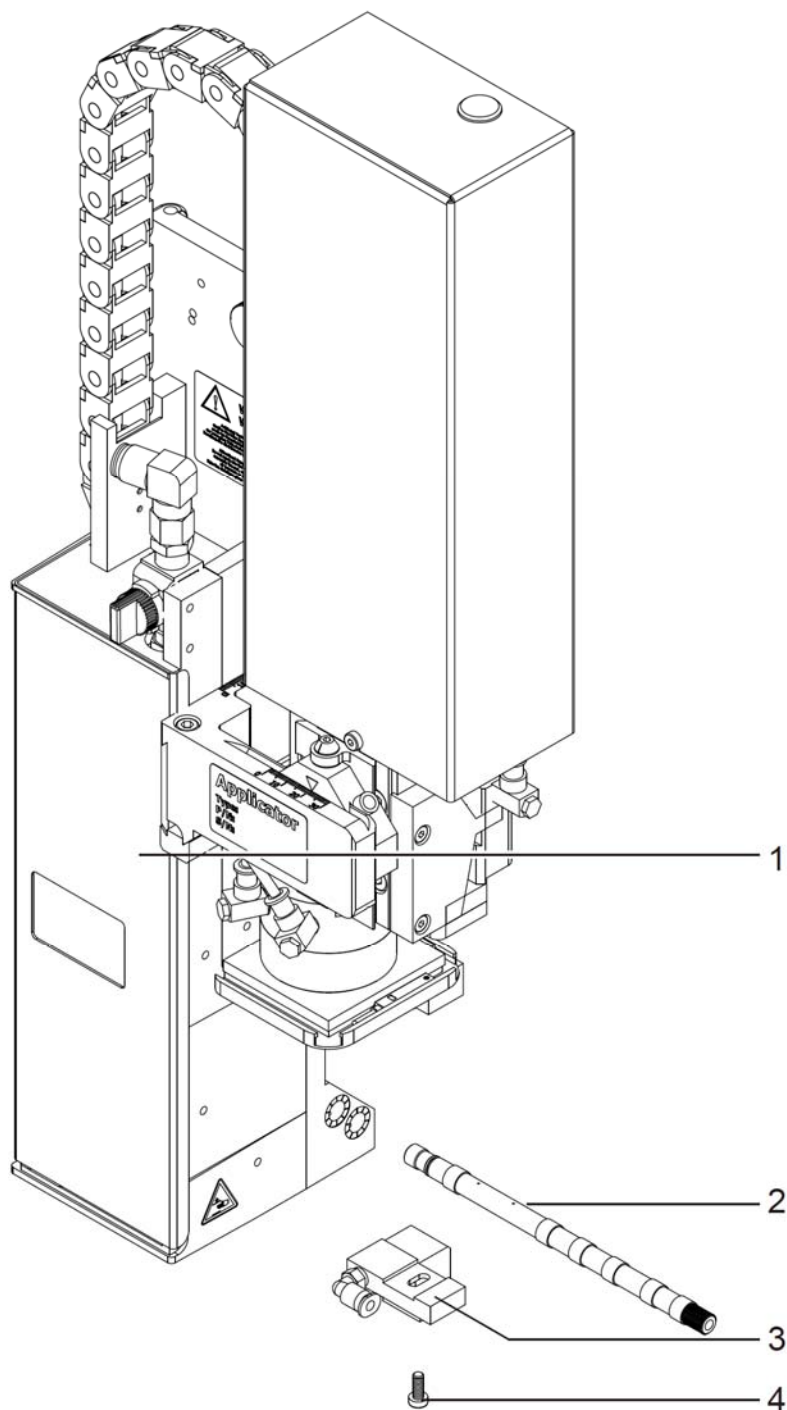


圖 2 外觀總覽 - 前視圖

- 1. 保護蓋
- 2. 氣管接頭
- 3. 氣閥開關
- 4. 墊片 (客製化)
- 5. 支撐氣流吹管
- 6. 固定旋鈕 (將貼標手臂固定於主機上)
- 7. 固定孔
- 8. 15pin Sub-D接頭 (接cab主機用)

2.4 產品內容



1. 貼標手臂
2. 支撐氣流吹管 (另外訂購)
3. 墊片 (客製化、另外訂購)
4. 墊片固定螺絲 (與墊片同為一組)
5. 文件

圖 3 產品內容物

**提示!**

如機器需退回時，請務必連同所有原始包裝與內附物品一併送回！

**注意!**

裝置與列印耗材接會受到濕氣影響

▶ 請將條碼機置放於乾燥環境下運作，並避免機器濺濕

3 操作

3.1 標準操作

- ▶ 確認所有外部連結都正常
- ▶ 正確安裝碳帶與標籤，並確認所有旋鈕都有正確關閉，請參照Hermes+操作手冊
- ▶ 打開氣壓閥

注意!

- ▶ 確認在開啟主機與貼標手臂系統之電源時，墊片未被標籤覆蓋，否則吸標感測器可能會校正失敗

- ▶ 開啟Hermes+主機電源

提示!

如在啟動機器後，貼標手臂之墊片未回到吸標位置，則會中斷動作，並在主機螢幕上顯示錯誤訊息！此時如按主機上的暫停鍵（pause），則貼標手臂會嘗試將墊片歸位，待回到吸標位置後即可正常動作；

- ▶ 按Hermes+主機的 **feed** 鍵

此動作主要是做進紙同步化，讓標籤感測器偵測到標籤，在偵測到的第一張標籤之前的標籤會被當廢棄標籤排除，需手動方式移除廢棄標籤，主機在等待短暫幾秒後，便會做回紙動作，以便將偵測到的第一張標籤移回到列印位置；

提示!

在按取消鍵（cancel）中斷列印工作後，必須做標籤進紙同步化的動作，如在列印工作期間未將印字頭打開，就不是一定要做進紙同步化的動作，即使條碼機主機關閉電源後再重開電源亦是如此；

- ▶ 開始列印標籤
- ▶ 以PLC連接啟動貼標動作

在列印貼標過程中，如有任何錯誤狀況都會顯示在主機螢幕上，請參照第四章錯誤訊息部分；

3.2 清潔

注意!

切勿使用溶劑或砂紙做清潔！

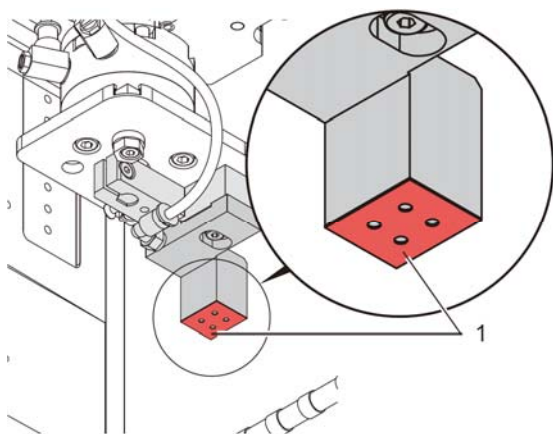


圖 4 墊片表面清潔

- ▶ 以軟布沾多功能清潔劑或藥用酒精做清潔擦拭
- ▶ 在正常使用一段時間後，機身上可能會累積粉塵或標籤碎片，請用吸塵器或軟布清除
- ▶ 貼標手臂之吸標墊片亦有可能在使用一段時間後，會有標籤碎片或其他異物黏附在墊片薄膜（1）上面，不排除會堵塞到吸孔影響到吸標效果，為確保動作正常，請務必定期清潔墊片表面，讓表面維持清潔與平整，以保持最佳吸標與貼標效果；

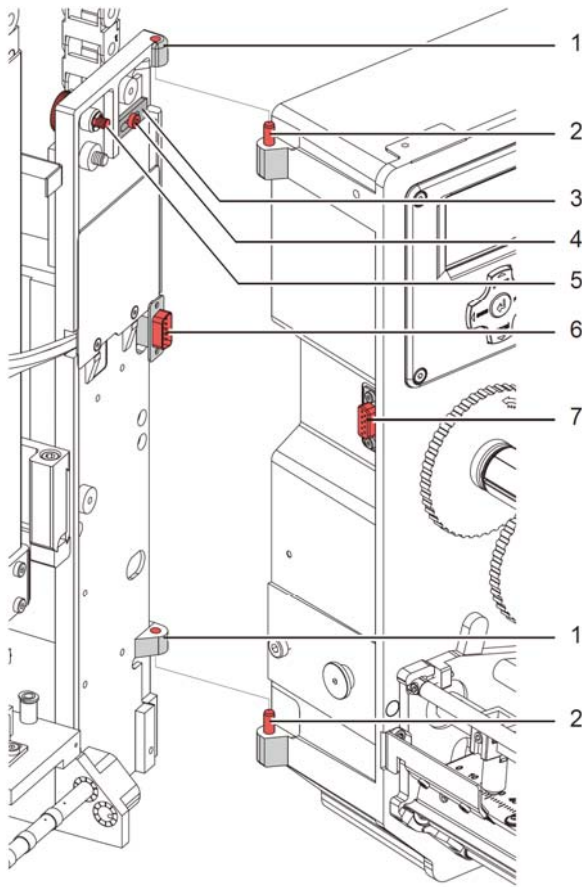


圖 5 安裝貼標手臂於Hermes+主機上



注意!

僅能由受過教育訓練之合格維修人員來做機器之初始化、調整與更換零件！請參照維修保養手冊；



注意!

- ▶ 在安裝貼標手臂之前，請勿將主機接電！
- ▶ 在安裝貼標手臂之前，請確保主機的平穩性！
- ▶ 在安裝貼標手臂之後，才接上空壓機之氣管！

在清潔主機與貼標手臂時，有時候需要將手臂轉開或移除，請勿任意變動設定螺絲、節流閥等設定；

轉開或移除貼標手臂

1. 鬆開固定旋鈕（5）以便向外轉開貼標手臂；
2. 從Hermes+主機上的接口（7）上，拔除15pin Sub-D接頭（6）；
3. 鬆開固定螺絲（4）並移除固定片（3）；
4. 向上移動貼標手臂便可從Hermes+主機上移除貼標手臂；

安裝貼標手臂

5. 將貼標手臂的上下兩個固定孔（1）對準Hermes+的固定栓（2）安裝上去；
6. 連接貼標手臂上的15pin Sub-D接頭（6）到Hermes+主機上的接口（7）；
7. 為確保貼標手臂不會從Hermes+主機上脫落，請將固定片（3）移回固定位置，並鎖緊固定螺絲（4）；
8. 將貼標手臂向主機方向靠緊，並鎖上固定旋鈕（5）；

3.3 墊片動作說明

4214貼標手臂有兩種取標模式，亦有兩種貼標模式；墊片動作位置請參考下表，取標模式的選擇會需依據標籤尺寸與材質而定，標準動作程序是墊片以真空方式吸取標籤，並以支撐氣流吹附墊片與標籤剝離板之間的區域為輔助；

項次	墊片動作	取標後，墊片向上移動，貼標位置與吸標位置相同	取標後，墊片向上移動，貼標位置是從吸標位置轉90度	取標後，墊片不向上移動，貼標位置與吸標位置相同	取標後，墊片不向上移動，貼標位置是從吸標位置轉90度
1	墊片移到主機之標籤剝離板上（吸標位置）	X	X		
2	吸到標籤後，墊片從標籤剝離板上移開	X	X		
3	墊片藉由旋轉汽缸轉移開原吸標位置	X	X	X	X
4	墊片向下移到水平位置同標籤剝離板下方的傾斜位置然後停止	X		X	
5	墊片藉由旋轉汽缸轉移到吸標位置下方	X		X	
6	墊片從吸標位置下方向下移動直到完成貼標	X		X	
7	墊片從圖 6 之 ④ 的位置直接向下移動直到完成貼標		X		X

* 墊片以真空方式吸取標籤，並以支撐氣流吹附墊片與標籤剝離板之間的區域為輔助；

表 2 貼標手臂錯誤訊息

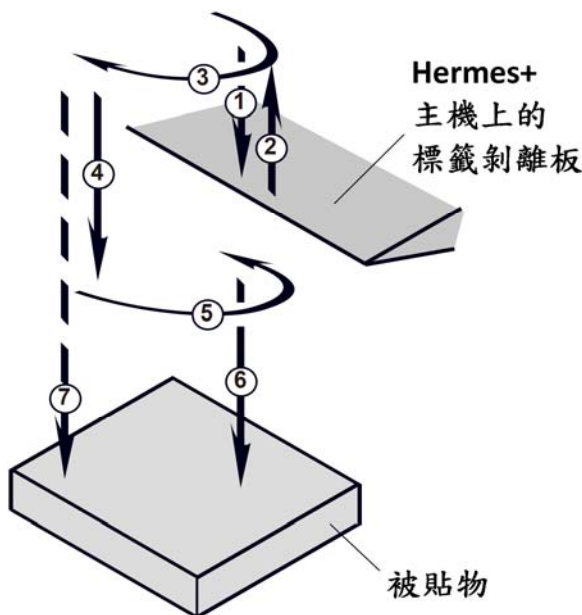


圖 6 墊片移動圖解

取標後，墊片向上移動的設定在：
 設定 → 機器參數 → 自動貼標機 →
 Hand-over up → 矣/开

墊片吸標後旋轉90度，從 ④ 的位置向下貼標：
 此功能由Hermes+主機後方之PLC的I/O接口控制，
 第24腳的EDR訊號會用來控制此功能；
 ▷ Hermes+ 條碼機操作手冊

4 錯誤訊息

4.1 條碼機錯誤訊息

關於Hermes+主機錯誤訊息之細節，例如標籤用完、碳帶用完等，請參照Hermes+操作手冊；
錯誤排除：

- ▶ 先排除錯誤狀況
- ▶ 按主機上的 feed 鍵做標籤紙進紙同步化動作，手動移除廢棄標籤
- ▶ 按主機上的 pause 鍵離開錯誤狀態

在排除錯誤後，發生錯誤時的那張標籤會再被列印！

4.2 貼標手臂錯誤訊息

下表列出所有錯誤訊息與其可能造成的原因：

錯誤訊息	可能原因
Air pressure ins. 氣壓異常	空壓機或貼標手臂上的氣閥是被關閉狀態
	氣壓過小 (小於 4bar)
	氣壓過大 (大於 4bar)
Label not depos. 標籤未貼上物品	標籤未被貼附在被貼物上，在墊片移回吸標位置時，標籤仍吸付在墊片上； 建議檢查墊片
Lower position 墊片在下方位置	在主機開電後，墊片未回到吸標位置；
	在墊片向下貼標時，未於2秒內抵達貼標位置；
	墊片因不明原因離開吸標位置
Process Error 程序錯誤	貼標過程中，主機的I/O連線收到XSTP接腳訊號而中斷貼標程序；
Refl. sensor blk. 上感測器異常	在貼標手臂開始貼標後及在貼標完成後之訊號送出前的期間， 貼標手臂的上感測器並未動作；
Vac. Plate empty 墊片無標籤吸付	標籤未被正確吸付在墊片上，或在完成貼標前，標籤從墊片上脫落；
Upper position 墊片在上方位置	在完成貼標後，吸標墊片未於2秒內回到吸標位置，或墊片誤動作；

表 2 貼標手臂錯誤訊息

錯誤排除：

- ▶ 先排除錯誤狀況
- ▶ 按主機的pause鍵離開錯誤狀態

提示!



如在啟動機器後，貼標手臂之墊片未回到吸標位置，則會中斷動作，並在主機螢幕上顯示錯誤訊息！
此時如按主機上的暫停鍵（pause），則貼標手臂會嘗試將墊片歸位，待回到吸標位置後即可正常動作；



警告！

墊片會立刻回到吸標位置！墊片移動時會有傷害到手或手指的危險！

- ▶ 切勿靠近墊片移動範圍，同時也確認頭髮、寬鬆衣物、項鍊首飾等遠離機器動作區域；

在錯誤排除後，在發生錯誤的那張標籤不會自動被重印，需要重送標籤資料才會重印該張標籤；

- ▶ 在“先貼標在打印”模式下，送出“打印第一張標籤”訊號或按下↵ (Enter) 鍵以便將標籤資料送入暫存區；

5.1 EC 公司聲明




Gesellschaft für Computer-
und Automations-
Bausteine mbH & Co KG
Wilhelm-Schickard-Str.
14
D-76131 Karlsruhe,
Germany

EC Declaration of Incorporation

We declare herewith that the following “partly completed machinery” as a result of design, construction and the version put in circulation complies with the essential requirements of the Directive 2006/42/EC on machinery :
Annex I, Article 1.1.2, 1.1.3, 1.1.5, 1.1.6, 1.2.1, 1.3.2, 1.5.2, 1.5.8, 1.6.3, 1.7

The “partly completed machinery” additionally complies with the Directive 2004/108/EC relating to electromagnetic compatibility.

In the event of any alteration which has not been approved by us being made to any device as designated below, this statement shall thereby be made invalid.

Device:	Applicator
Type:	4214
Applied EC Regulations and Norms:	
Directive 2006/42/EC on machinery	<ul style="list-style-type: none"> ● EN ISO 12100:2010 ● EN 60950-1:2006+A11:2009
Person authorised to compile the technical file :	Erwin Fascher Am Unterwege 18/20 99610 Sömmerda
Signed for, and on behalf of the Manufacturer :	Sömmerda, 05.01.2012
cab Produkttechnik Sömmerda Gesellschaft für Computer- und Automationsbausteine mbH 99610 Sömmerda	 Erwin Fascher Managing Director

The product must not be put into service until the final machinery into which it is to be incorporated has been declared in conformity with the provisions of the Directive on machinery.

The documents according annex VII part B from the incomplete machinery are created and will commit to state agencies on request in electronic kinds.


Declaration of Conformity according Directive 2004/108/EC relating to electromagnetic compatibility on the next page.



Gesellschaft für Computer-
und Automations-
Bausteine mbH & Co KG
Wilhelm-Schickard-Str.
14
D-76131 Karlsruhe,
Germany

EC Declaration of Conformity

We declare herewith that as a result of the manner in which the device designated below was designed, the type of construction and the devices which, as a result have been brought on to the general market comply with the relevant fundamental regulations of the EC Rules for Safety and Health. In the event of any alteration which has not been approved by us being made to any device as designated below, this statement shall thereby be made invalid.

Device:	Applicator
Type:	4214
Applied EC Regulations and Norms:	Applied Norms:
Directive 2004/108/EC relating to electromagnetic compatibility	● EN 55022:2010
	● EN 55024:2010
	● EN 61000-6-2:2005
Signed for, and on behalf of the Manufacturer :	Sömmerda, 05.01.2012
cab Produkttechnik Sömmerda Gesellschaft für Computer- und Automationsbausteine mbH 99610 Sömmerda	 Erwin Fascher Managing Director