

贴标手臂 4114 L/R 操作手册

此手册适用下列产品

贴标手臂	机型
4114 贴标手臂	4114L-200
	4114L-300
	4114L-400
	4114R-200
	4114R-300
	4114R-400

Edition: 04/2012 - Part No. 9009069

Copyright

This documentation as well as translation hereof are property of cab Produkt- technik GmbH & Co. KG.

The replication, conversion, duplication or divulgement of the whole manual or parts of it for other intentions than its original intended purpose demand the previous written authorization by cab.

Editor

Regarding questions or comments please contact cab Produkttechnik GmbH & Co. KG.

Topicality

Due to the constant further development of our products discrepancies between documentation and product can occur. Please check www.cabgmbh.com for the latest update.

Terms and conditions

Deliveries and performances are effected under the General conditions of sale of cab.

Germany

cab Produkttechnik
GmbH & Co KG
Postfach 1904
D-76007 Karlsruhe
Wilhelm-Schickard-Str. 14
D-76131 Karlsruhe
Telefon +49 721 6626-0
Telefax +49 721 6626-249
www.cab.de
info@cab.de

France

cab technologies s.a.r.l.
F-67350 Niedermodern
Téléphone +33 388 722 501
www.cab.de/fr
info.fr@cab.de

USA

cab Technology Inc.
Tyngsboro MA, 01879
Phone +1 978 649 0293
www.cab.de/us
info.us@cab.de

South Afrika

cab Technology (Pty.) Ltd..
2125 Randburg
Phone +27 11-886-3580
www.cab.de/za
info.za@cab.de

Asia 亚洲

cab Technology Co., Ltd.
希爱比科技股份有限公司
Junghe, Taipei, Taiwan
Phone +886 2 8227 3966
www.cab.de/tw
info.asia@cab.de

China 中国

cab (Shanghai)Trading Co., Ltd.
铠博（上海）贸易有限公司
Phone +86 21 6236-3161
www.cab.de/cn
info.cn@cab.de

Representatives in other countries on request.

1	前言	4
1.1	图示说明	4
1.2	机器使用说明	4
1.3	安全说明	4
1.4	安全标示	5
1.5	环保说明	5
2	产品说明	6
2.1	重要特色	6
2.2	规格数据	6
2.3	外观总览	7
2.4	产品内容	8
3	操作	9
3.1	标准操作	9
3.2	清洁	9
4	错误讯息	11
4.1	条码机错误讯息	11
4.2	贴标手臂错误讯息	11
5	版权	12

1 前言

1.1 图示说明

此手册之重要讯息与指示图标如下：



危险!
会有生命或健康危险的特别图示



警告!
警告操作者会有造成实质伤害的警告图示



注意!
提醒操作者可能会有实质危险或损伤的图示



提示!
提示操作者可能的情况



环保!
提示操作者对环保的措施



操作指示



参考之章节、位置、步骤或文件



* 选项 (选配件、周边装置、特殊设备).

Time 条码机显示面板上的信息

1.2 机器使用说明

- 此机器是以符合当今科技趋势与安全而生产，然而，操作过程中依然会有可能因机器异常或操作不当等，造成人员危险或损伤；
- 此机器仅用于打印用途，请依照操作手册的安全指示正确操作机器；
- 此机器仅适于打印合适的材质，超过规范材质可能造成条码机异常毁损，操作者必须承担该损坏的风险；
- 此机器之用途需符合操作手册的保养建议与规范；



提示!
此完整的文件亦包含在箱里的CD片内，同时也可在 [cab 网站](#) 下载或开启；

1.3 安全说明



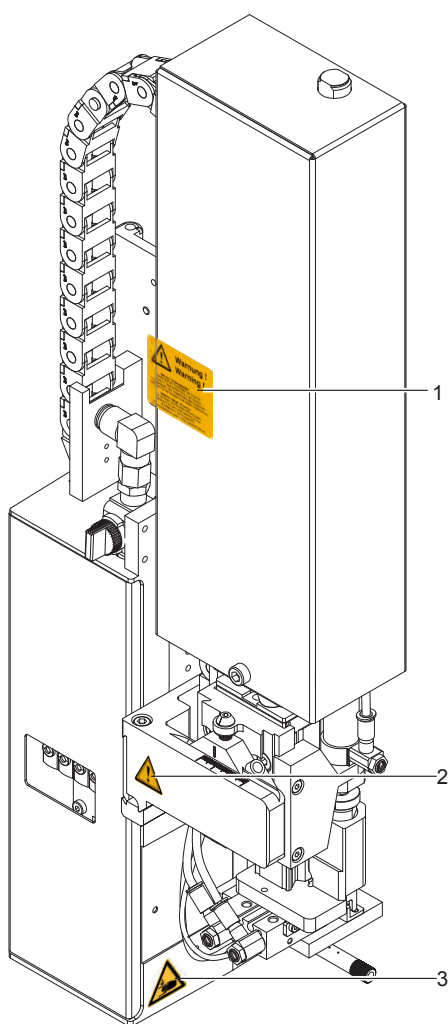
注意!
仅能由 **cab人员**或经过训练之合格服务人员做机器之初始化、调整与更换零件之动作；

▶ **请参照贴标手臂之维修保养手册**

- 安装此贴标手臂之前，请关闭条码机电源并关闭此装置之气阀；
- 此机器只能与其他具有低电压保护的装置连接；
- 在与机器连接之前，请先关闭所有要连接装置的电源，如计算机、条码机、选配件等；
- 在操作过程中，手臂之垫片会上下移动，请避免头发、宽松衣物、项链等物品靠近贴标手臂，以免危险，如需在此区域操作，请尽量关闭手臂之气阀再继续作业；
- 此机器仅能用于干燥环境，不可暴露于潮湿环境中使用；

- 此机器不可于具爆炸性的环境下使用；
- 此机器不可于靠近高压电线旁使用；
- 请依照此操作手册指示来使用机器，不在操作手册范围的部分仅能由受过训练的人员或cab工程师来执行；
- 未经授权电子装置干扰或其软件都有可能造成机器异常或毁损；
- 对机器之未经授权的加工或改装皆有可能危害操作安全性；
- 请在合格场所做机器相关维修与保养工作，并由具有技术背景与受过教育训练之人员，以所需及必要之工具来作业；
- 机器上有些零件可能会有数个警示标签，让操作者知道该零件可能会有危险，操作者不宜移除该警示标签，以避免自己或他人因此而受伤；

1.4 安全标示



1: 警告：移动该装置有受伤害之可能性！



2: 贴标手臂之行程汽缸在电源关闭时，仍可能保留有部分气压，务必特别小心！



3: 贴标手臂之垫片在动作时，会有压伤手与手指的危险！



注意！
切勿任意移除或覆盖安全标示！以避免危险！

图 1 安全标示

1.5 环保说明



具有可回收材质的报废设备，应做回收处理

- ▶ 请将该类设备送到适合的回收点，以做有效的回收处理；
- 此装置之模块化结构，可轻易拆解各零件
- ▶ 请将各零件做回收处理

2.1 重要特色

- 贴标手臂之行程汽缸动作速度、垫片吸力、吹管支撑气流皆可调整，因此贴标手臂可适用于各种不同材质与尺寸之标签；
- 为确保贴标手臂之管路畅通，每次贴标动作完成后便会自动做一次吹气动作，以清洁气管；
- 贴标手臂可透过 I/O 接口链接客户端系统监控；

2.2 规格数据

4114 贴标手臂

贴标动作模式		压贴	吹贴
标签宽度 (mm)	Hermes+2	4 ~ 58	10 ~ 58
	Hermes+4	10 ~ 114	10 ~ 114
标签长度 (mm)		4 ~ 80	10 ~ 80
行程汽缸长度 (mm)		200 ~ 400	
气压		0.45 MPa (4.5bar)	
噪音等级		小于 74 dB(A)	
被贴物	固定	■	■
	移动	-	■
被贴物高度	固定	-	■
	不固定	■	-
离装置底端距离 行程汽缸长度	200mm	135	140
	300mm	235	240
	400mm	335	340
贴标速度 次/分钟		30	30

表 1 规格数据

2.2 外观总览

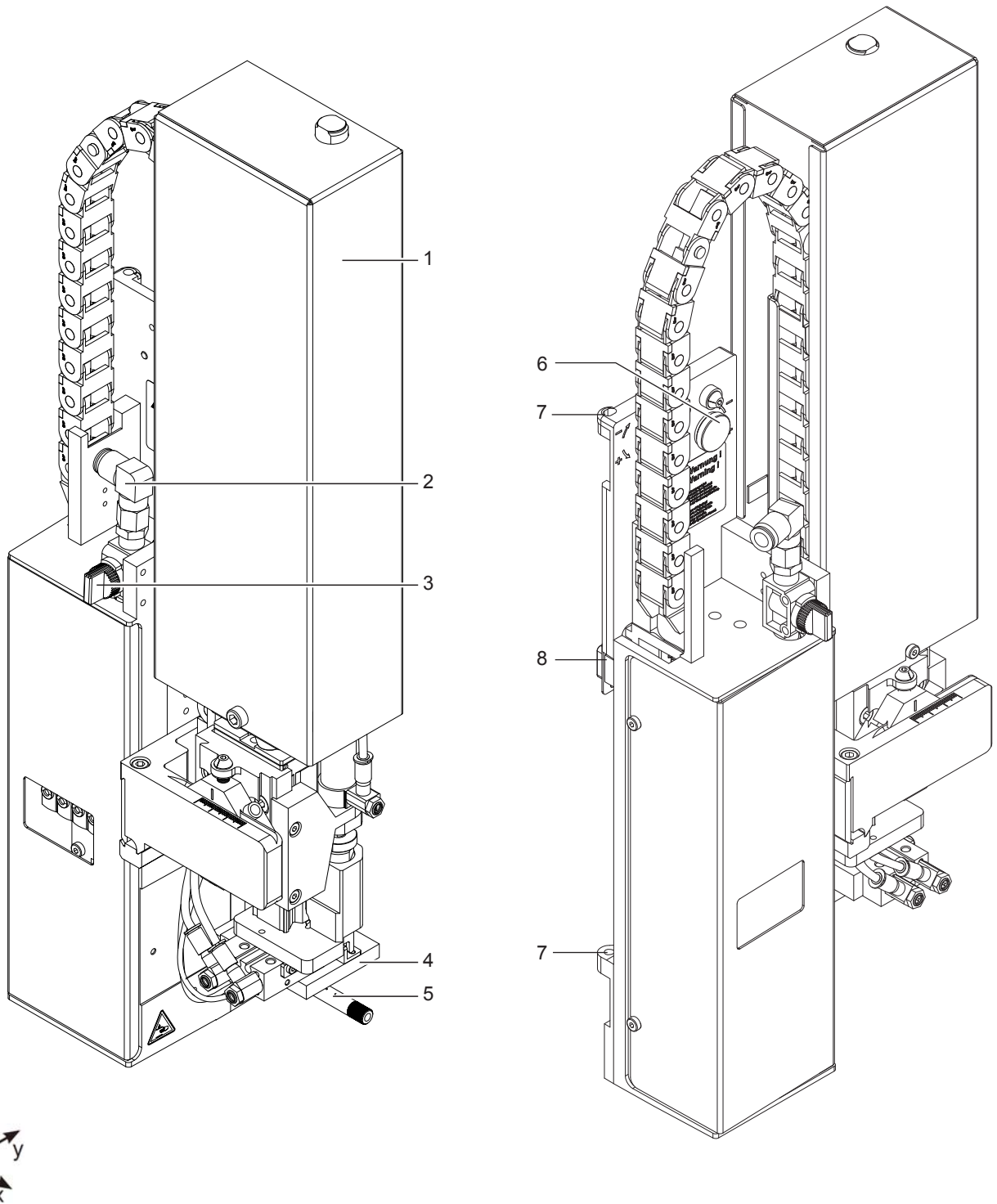
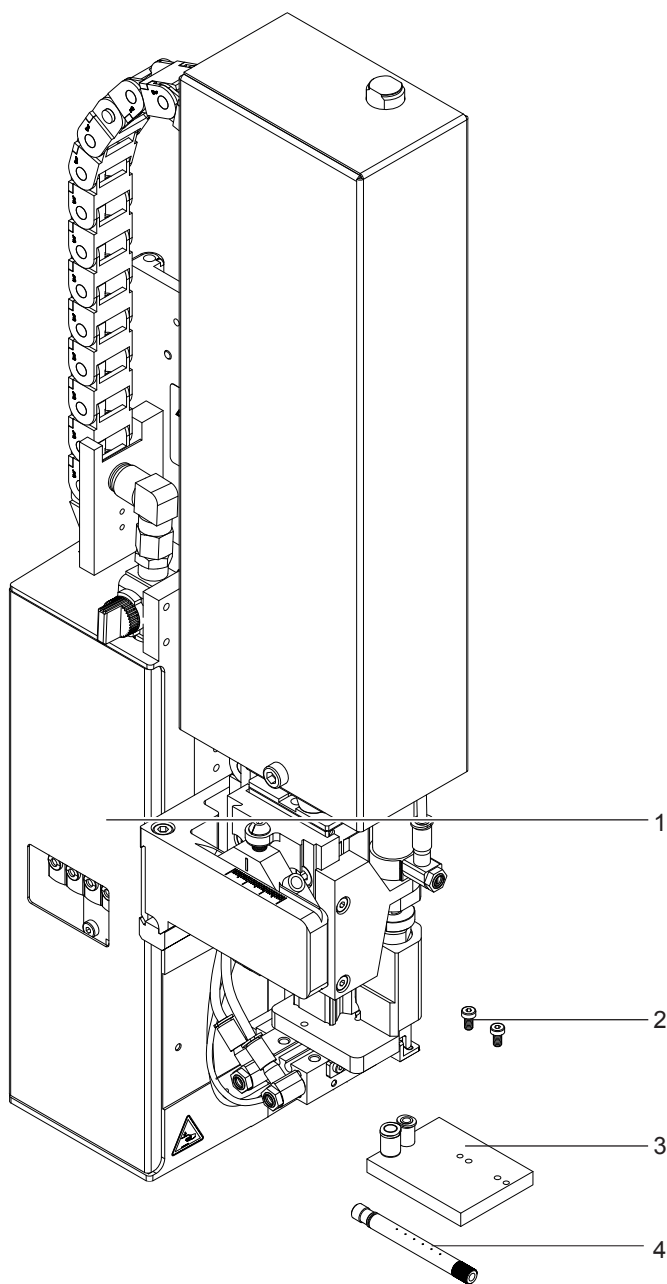


图 2 外观总览 - 前视图

- | | |
|--|---|
| <ul style="list-style-type: none"> 1. 保护盖 2. 气管接头 3. 气阀开关 4. (客制化) 垫片 5. 支撑气流吹管 | <ul style="list-style-type: none"> 6. 固定旋钮 (将贴标手臂固定于主机上) 7. 固定孔 8. 15pin Sub-D接头 (接cab主机用) |
|--|---|

2.4 产品内容



1. 贴标手臂
2. 垫片固定螺丝 (与垫片同为一组)
3. 垫片 (客制化、另外订购)
4. 支撑气流吹管 (另外订购)
5. 文件

图 3 产品内容物

**提示!**

如机器需退回时，请务必连同所有原始包装与内附物品一并送回！

**注意!**

装置与打印耗材接会受到湿气影响

▶ 请将条码机置放于干燥环境下运作，并避免机器溅湿

3 操作

3.1 标准操作

- ▶ 确认所有外部连结都正常
- ▶ 正确安装碳带与标签，并确认所有旋钮都有正确关闭，请参照Hermes+操作手册
- ▶ 打开气压阀

注意!

- ▶ 确认在开启主机与贴标手臂系统之电源时，垫片未被标签覆盖，否则吸标传感器可能会校正失败

- ▶ 开启Hermes+主机电源

提示!

如在启动机器后，贴标手臂之垫片未回到吸标位置，则会中断动作，并在主机屏幕上显示错误讯息！此时如按主机上的暂停键（pause），则贴标手臂会尝试将垫片归位，待回到吸标位置后即可正常动作；

- ▶ 按Hermes+主机的 **feed** 键

此动作主要是做进纸同步化，让标签传感器侦测到标签，在侦测到的第一张标签之前的标签会被当废弃标签排除，需手动方式移除废弃标签，主机在等待短暂几秒后，便会做回纸动作，以便将侦测到的第一张标签移回到打印位置；

提示!

在按取消键（cancel）中断列印工作后，必须做标签进纸同步化的动作，如在打印工作期间未将打印头打开，就不是一定要做进纸同步化的动作，即使条码机主机关闭电源后再重新开电源亦是如此；

- ▶ 开始打印标签
- ▶ 以PLC连接启动贴标动作

在打印贴标过程中，如有任何错误状况都会显示在主机屏幕上，请参照第四章错误讯息部分；

3.2 清洁

注意!

切勿使用溶剂或砂纸做清洁！

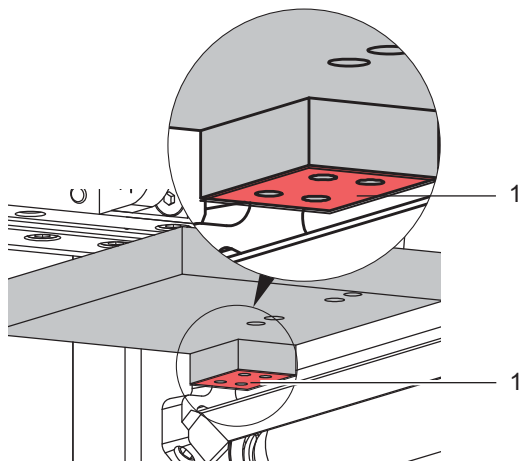


图 4 垫片表面清洁

- ▶ 以软布沾多功能清洁剂或药用酒精做清洁擦拭
- ▶ 在正常使用一段时间后，机身上可能会累积粉尘或标签碎片，请用吸尘器或软布清除
- ▶ 贴标手臂之吸标垫片亦有可能在使用一段时间后，会有标签碎片或其他异物黏附在垫片薄膜（1）上面，不排除会堵塞到吸孔影响到吸标效果，为确保动作正常，请务必定期清洁垫片表面，让表面维持清洁与平整，以保持最佳吸标与贴标效果；

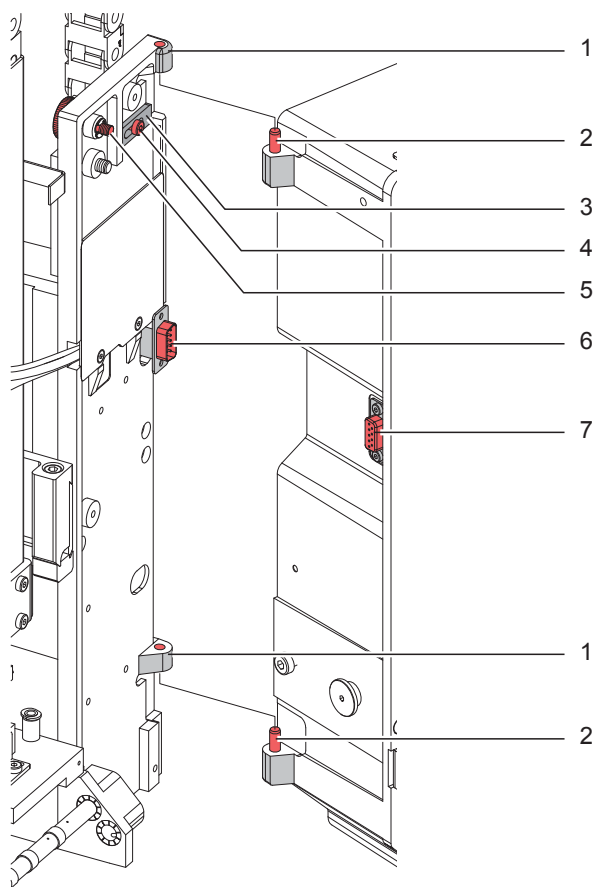


图 5 安装贴标手臂于Hermes+主机上



注意!

仅能由受过教育训练之合格维修人员来做机器之初始化、调整与更换零件！请参照维修保养手册；



注意!

- ▶ 在安装贴标手臂之前，请勿将主机接电！
- ▶ 在安装贴标手臂之前，请确保主机的平稳性！
- ▶ 在安装贴标手臂之后，才接上空压机之气管！

在清洁主机与贴标手臂时，有时候需要将手臂转开或移除，请勿任意变动设定螺丝、节流阀等设定；

转开或移除贴标手臂

1. 松开固定旋钮（5）以便向外转开贴标手臂；
2. 从Hermes+主机上的接口（7）上，拔除15pin Sub-D接头（6）；
3. 松开固定螺丝（4）并移除固定片（3）；
4. 向上移动贴标手臂便可从Hermes+主机上移除贴标手臂；

安装贴标手臂

5. 将贴标手臂的上下两个固定孔（1）对准Hermes+的固定栓（2）安装上去；
6. 连接贴标手臂上的15pin Sub-D接头（6）到Hermes+主机上的接口（7）；
7. 为确保贴标手臂不会从Hermes+主机上脱落，请将固定片（3）移回固定位置，并锁紧固定螺丝（4）；
8. 将贴标手臂向主机方向靠紧，并锁上固定旋钮（5）；

4 错误讯息

4.1 条码机错误讯息

关于Hermes+主机错误讯息之细节，例如标签用完、碳带用完等，请参照Hermes+操作手册；
错误排除：

- ▶ 先排除错误状况
- ▶ 按主机上的 feed 键做标签纸进纸同步化动作，手动移除废弃标签
- ▶ 按主机上的 pause 键离开错误状态

在排除错误后，发生错误时的那张标签会再被打印！

4.2 贴标手臂错误讯息

下表列出所有错误讯息与其可能造成的原因：

错误讯息	可能原因
Air pressure ins. 气压异常	空压机或贴标手臂上的气阀是被关闭状态
	气压过小 (小于 4bar)
	气压过大 (大于 4bar)
Label not depos. 标签未贴上物品	标签未被贴附在被贴物上，在垫片移回吸标位置时，标签仍吸付在垫片上； 建议检查垫片
Lower position 垫片在下方位置	在主机开电后，垫片未回到吸标位置；
	在垫片向下贴标时，未于2秒内抵达贴标位置；
	垫片因不明原因离开吸标位置
Process Error 程序错误	贴标过程中，主机的I/O连线收到XSTP接脚讯号而中断贴标程序；
Refl. sensor blk. 上传感器异常	在贴标手臂开始贴标后及在贴标完成后之讯号送出前的期间， 贴标手臂的上传感器并未动作；
Vac. Plate empty 垫片无标签吸付	标签未被正确吸付在垫片上，或在完成贴标前，标签从垫片上脱落；
Upper position 垫片在上方位置	在完成贴标后，吸标垫片未于2秒内回到吸标位置，或垫片误动作；

表 2 贴标手臂错误讯息

错误排除：

- ▶ 先排除错误状况
- ▶ 按主机的pause键离开错误状态

提示!



如在启动机器后，贴标手臂之垫片未回到吸标位置，则会中断动作，并在主机屏幕上显示错误讯息！
此时如按主机上的暂停键（pause），则贴标手臂会尝试将垫片归位，待回到吸标位置后即可正常动作；



警告！

垫片会立刻回到吸标位置！垫片移动时会有伤害到手或手指的危险！

- ▶ 切勿靠近垫片移动范围，同时也确认头发、宽松衣物、项链首饰等远离机器动作区域；

在错误排除后，在发生错误的那张标签不会自动被重印，需要重送标签数据才会重印该张标签；

- ▶ 在“先贴标在打印”模式下，送出“打印第一张标签”讯号或按下⏎ (Enter) 键以便将标签数据送入暂存区；

5.1 EC 公司声明




Gesellschaft für Computer-
und Automations-
Bausteine mbH & Co KG
Wilhelm-Schickard-Str.
14
D-76131
Karlsruhe,
Germany

EC Declaration of Incorporation

We declare herewith that the following "partly completed machinery" as a result of design, construction and the version put in circulation complies with the essential requirements of the Directive 2006/42/EC on machinery :
Annex I, Article 1.1.2, 1.1.3, 1.1.5, 1.1.6, 1.2.1, 1.3.2, 1.5.2, 1.5.8, 1.6.3, 1.7

The "partly completed machinery" additionally complies with the Directive 2004/108/EC relating to electromagnetic compatibility.

In the event of any alteration which has not been approved by us being made to any device as designated below, this statement shall thereby be made invalid.

Device:	Applicator
Type:	4114
Applied EC Regulations and Norms:	
Directive 2006/42/EC on machinery	<ul style="list-style-type: none"> ● EN ISO 12100:2010 ● EN 60950-1:2006+A11:2009
Person authorised to compile the technical file :	Erwin Fascher Am Unterwege 18/20 99610 Sömmerda
Signed for, and on behalf of the Manufacturer :	Sömmerda, 05.01.2012
cab Produkttechnik Sömmerda Gesellschaft für Computer- und Automationsbausteine mbH 99610 Sömmerda	 Erwin Fascher Managing Director

The product must not be put into service until the final machinery into which it is to be incorporated has been declared in conformity with the provisions of the Directive on machinery.

The documents according annex VII part B from the incomplete machinery are created and will commit to state agencies on request in electronic kinds.


Declaration of Conformity according Directive 2004/108/EC relating to electromagnetic compatibility on the next page.



Gesellschaft für Computer-
und Automations-
Bausteine mbH & Co KG
Wilhelm-Schickard-Str.
14
D-76131 Karlsruhe,
Germany

EC Declaration of Conformity

We declare herewith that as a result of the manner in which the device designated below was designed, the type of construction and the devices which, as a result have been brought on to the general market comply with the relevant fundamental regulations of the EC Rules for Safety and Health. In the event of any alteration which has not been approved by us being made to any device as designated below, this statement shall thereby be made invalid.

Device:	Applicator
Type:	4114
Applied EC Regulations and Norms:	Applied Norms:
Directive 2004/108/EC relating to electromagnetic compatibility	● EN 55022:2010
	● EN 55024:2010
	● EN 61000-6-2:2005
Signed for, and on behalf of the Manufacturer :	Sömmerda, 05.01.2012
cab Produkttechnik Sömmerda	
Gesellschaft für Computer- und Automationsbausteine mbH	Erwin Fascher
99610 Sömmerda	Managing Director