

Justageanleitung Spendeblech VS120

Ausgabe: 07/12 · Art.-Nr. 9009357

Einstellung des Materiallaufs durch Justage des Spendebleches

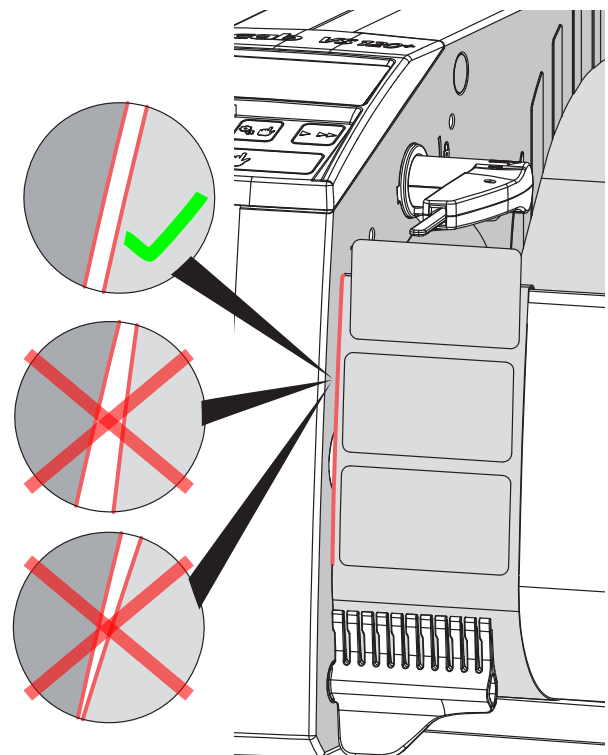
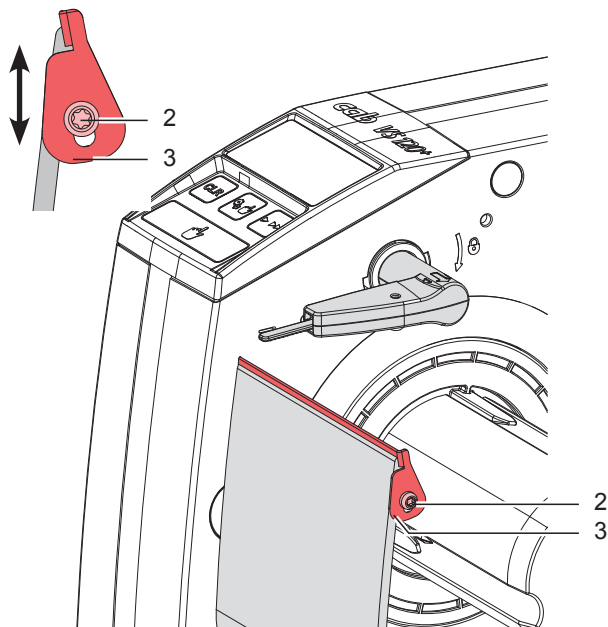
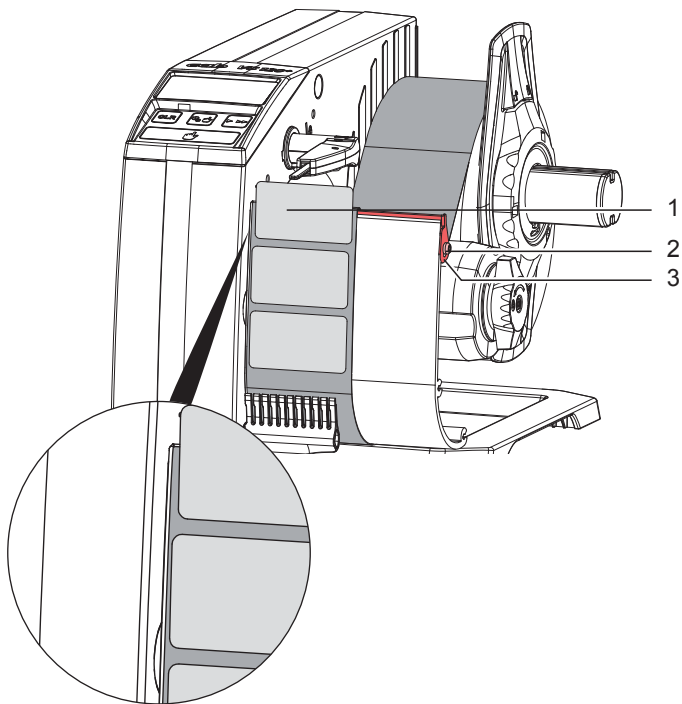
Das Etikettenmaterial läuft im Idealfall **parallel** zur Gehäusewand.

Läuft das Etikettenmaterial (1) entweder von der Gehäusewand weg oder auf sie zu, so ist durch Verstellen der Position des Spendebleches (3) wieder Parallelität herzustellen.

Wandert das Etikettenmaterial (1) von der Gehäusewand weg, ist das Spendeblech zu weit in die Führung hineingedrückt und muss etwas herausgezogen werden.

Wandert das Etikettenmaterial (1) zur Gehäusewand, ist die Spendeblech-Kante zu weit aus der Führung heraus und muss etwas weiter in die Führung verschoben werden.

- Schraube (2) lockern und Spendeblech (3) etwas, entsprechend dem Papierlauf verschieben.
- Schraube (2) festziehen.
- Materiallauf durch Spenden mehrerer Etiketten überprüfen.



Adjusting Instruction Dispens Plate VS120

Edition: 07/12 · Part.-No. 9009357

Adjusting the material run with changing the dispense plate

The label material must run **parallel** to the chassis.

Does the material (1) move to the the chassis or far away from the chassis so you can redress the parallelism with changing the position of the dispense plate (3).

Moved the material run (1) far away from the chassis so is the dispense plate to deep into the guiding and must be more out.

Moved the material run (1) to the chassis so is the dispense plate to much out of the guiding and must be more in.

- Loosen screw (2) land move the dispense plate (3) a little bit like the material run.
- Tighten screw (2) .
- Dispense of several labels to test the material run.

