

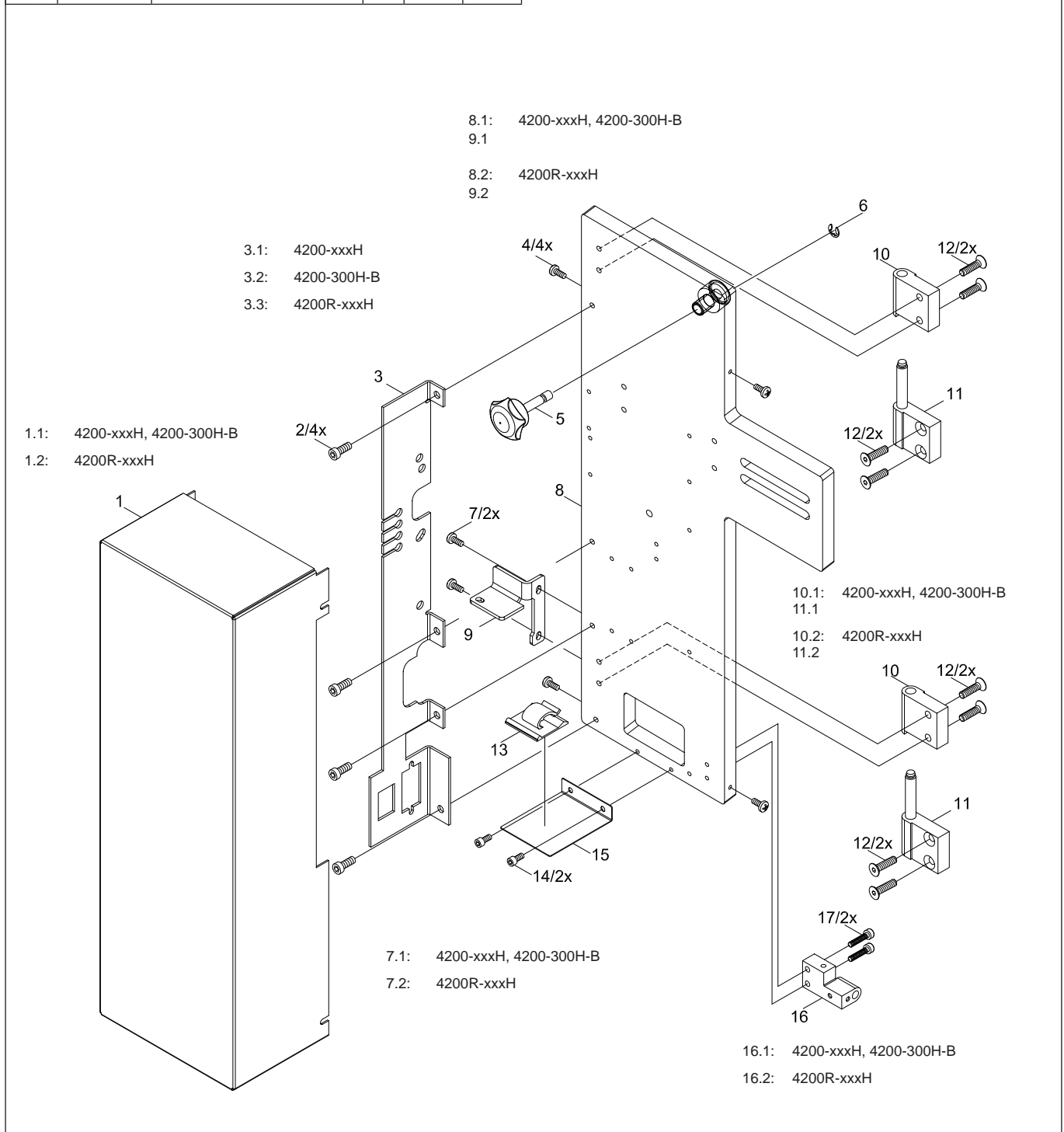


Stempel-Hub/Drehapplikator
4200

1 Trägerbaugruppe

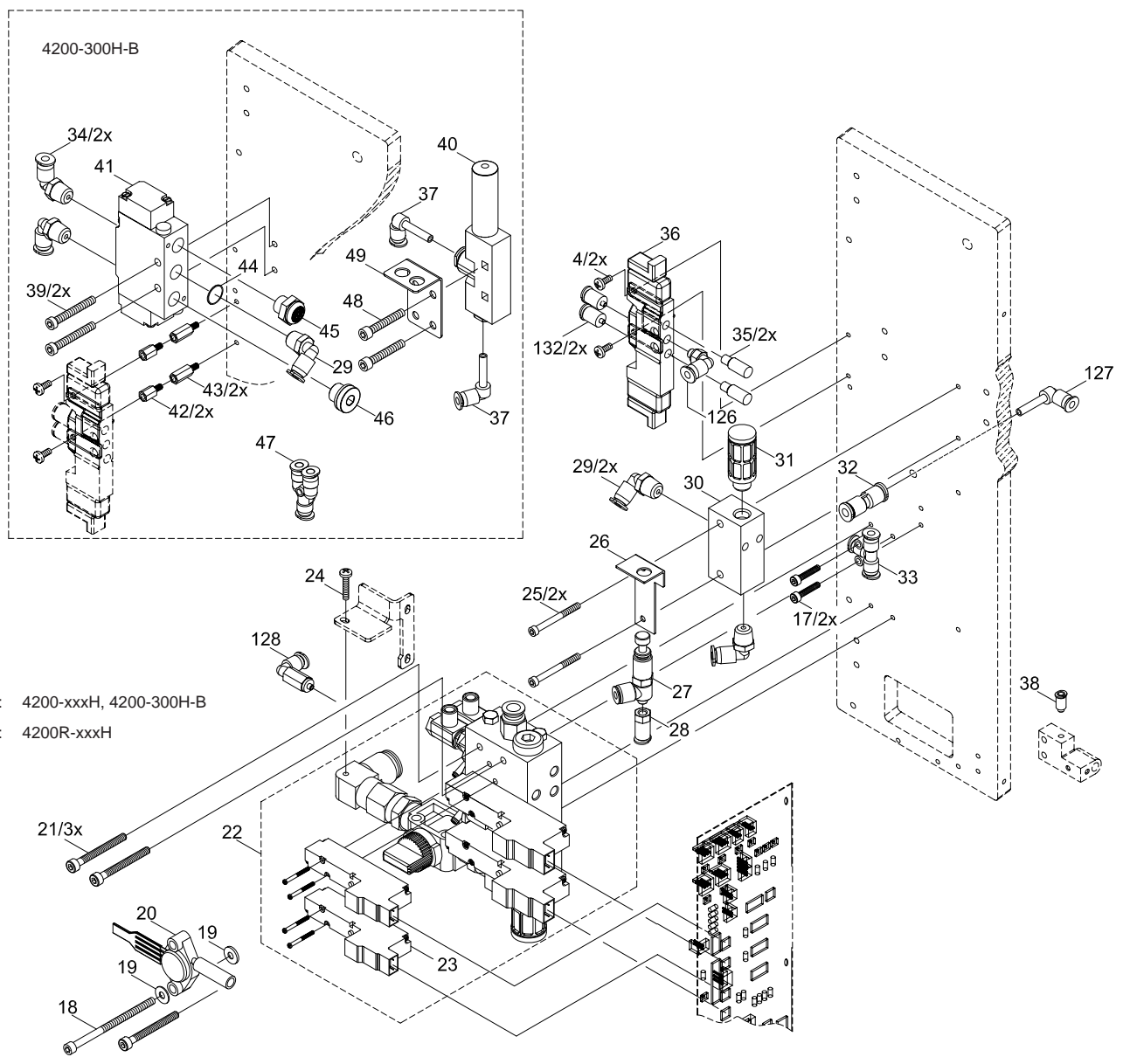
| Nr. | Artikel-Nr. | Benennung | VPE | Serien-Nr. | |
|-----|-------------|-----------------------------|-----|------------|-----|
| | | | | von | bis |
| 1.1 | 5941817.001 | Verkleidung | 1 | | |
| 1.2 | 5947257.001 | Verkleidung | 1 | | |
| 2 | 5902048.001 | Schraube DIN912-M4x8 | 10 | | |
| 3.1 | 5941816.001 | Winkel | 1 | | |
| 3.2 | 5941935.001 | Winkel | 1 | | |
| 3.3 | 5941986.001 | Winkel | 1 | | |
| 4 | 5902026.001 | Schraube DIN7985-M3x6 | 10 | | |
| 5 | 5950124.001 | Rändelschraube | 1 | | |
| 6 | 5903525.001 | Sicherungsscheibe DIN6799-4 | 10 | | |
| 7 | 5902168.001 | Schraube DIN912-M3x5 | 10 | | |
| 8.1 | 5941848.001 | Trägerplatte mit Anschlag | 1 | | |
| 8.2 | 5941984.001 | Trägerplatte mit Anschlag | 1 | | |
| 9.1 | 5942842.001 | Winkel | 1 | | |

| Nr. | Artikel-Nr. | Benennung | VPE | Serien-Nr. | |
|------|-------------|-------------------------|-----|------------|-----|
| | | | | von | bis |
| 9.2 | 5535763.001 | Winkel | 1 | | |
| 10.1 | 5537978.001 | Scharnier Buchse | 1 | | |
| 10.2 | 5942841.001 | Scharnier Buchse | 1 | | |
| 11.1 | 5940644.001 | Scharnier Achse | 1 | | |
| 11.2 | 5942870.001 | Scharnier Achse | 1 | | |
| 12 | 5902143.001 | Schraube DIN7991-M4x16 | 10 | | |
| 13 | 5901574.001 | Kabelhalter | 10 | | |
| 14 | 5902007.001 | Schraube DIN912-M3x6 | 10 | | |
| 15 | 5537675.001 | Auflageblech | 1 | | |
| 16.1 | 5537994.001 | Aufnahme Blasrohr, kpl. | 1 | | |
| 16.2 | 5942853.001 | Aufnahme Blasrohr kpl. | 1 | | |
| 17 | 5902018.001 | Schraube DIN912-M3x16 | 10 | | |



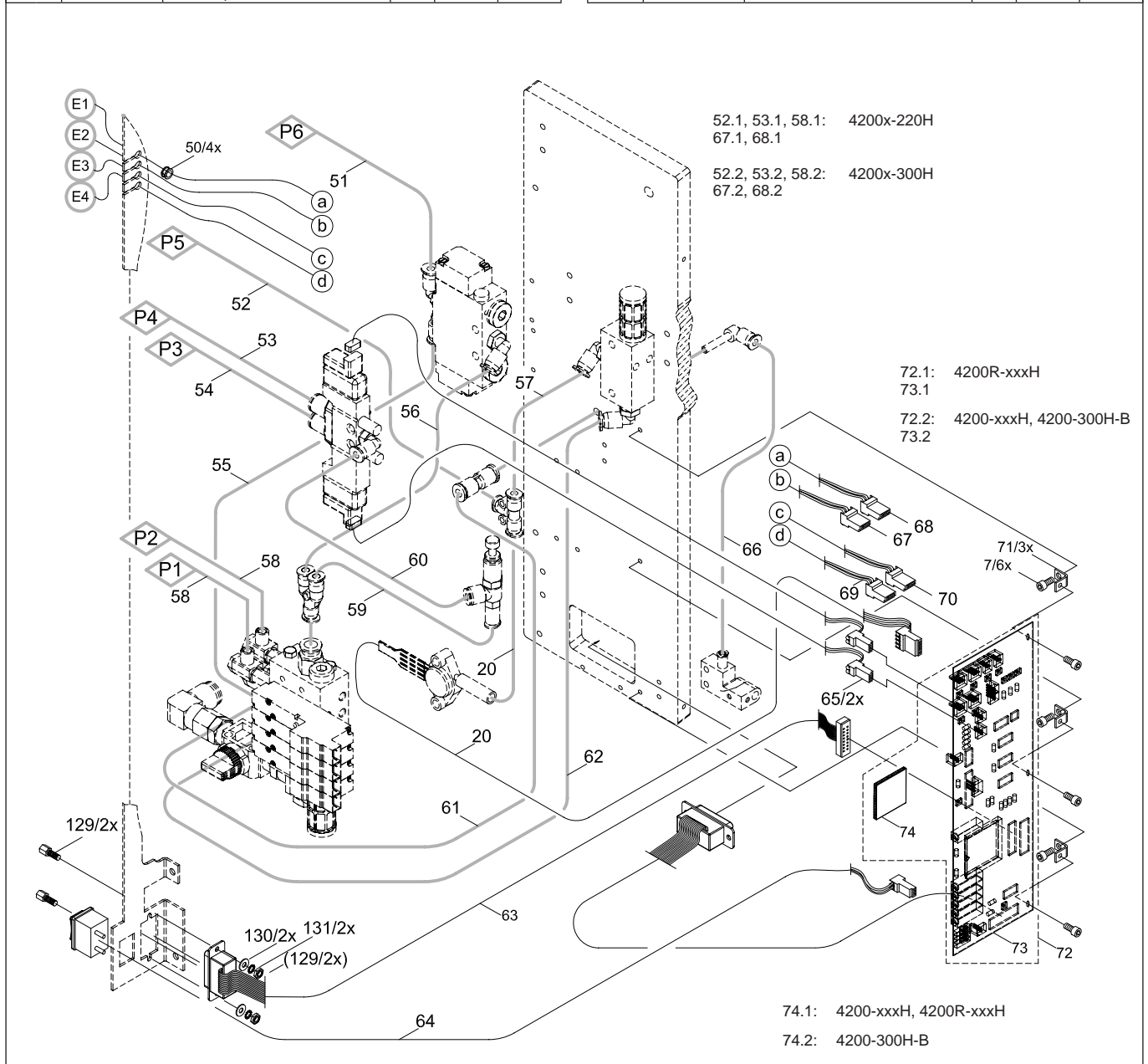
| Nr. | Artikel-Nr. | Benennung | VPE | Serien-Nr. | |
|------|-------------|------------------------|-----|------------|-----|
| | | | | von | bis |
| 4 | 5902026.001 | Schraube DIN7985-M3x6 | 10 | | |
| 17 | 5902018.001 | Schraube DIN912-M3x16 | 10 | | |
| 18 | 5902261.001 | Schraube DIN7984-M3x35 | 10 | | |
| 19 | 5903077.001 | Scheibe 3,2x8x1,5 | 10 | | |
| 20 | 5941850.001 | Vakuumsensor kpl. | 1 | | |
| 21 | 5902111.001 | Schraube DIN7984-M3x30 | 10 | | |
| 22.1 | 5941822.001 | Batterieblock mont. | 1 | | |
| 22.2 | 5941993.001 | Batterieblock mont. | 1 | | |
| 23 | 5905281.001 | Magnetventil | 1 | | |
| 24 | 5902080.001 | Schraube DIN7985-M3x20 | 10 | | |
| 25 | 5902112.001 | Schraube DIN7984-M3x25 | 10 | | |
| 26 | 5942865.001 | Winkel | 1 | | |
| 27 | 5911003.001 | Miniatur-Druckregler | 1 | | |
| 28 | 5905437.001 | Steckverschraubung | 1 | | |
| 29 | 5905254.001 | L-Steckverschraubung | 1 | | |
| 30 | 5905247.001 | Vakuumsaugdüse | 1 | | |
| 31 | 5905257.001 | Schalldämpfer | 1 | | |
| 32 | 5905283.001 | Steckverschraubung | 1 | | |
| 33 | 5905592.001 | T-Steckverbindung | 1 | | |
| 34 | 5905255.001 | L-Steckverschraubung | 1 | | |

| Nr. | Artikel-Nr. | Benennung | VPE | Serien-Nr. | |
|-----|-------------|-----------------------|-----|------------|-----|
| | | | | von | bis |
| 35 | 5905748.001 | Schalldämpfer | 1 | | |
| 36 | 5905611.001 | Magnetventil | 1 | | |
| 37 | 5905971.001 | L-Steckverschraubung | 1 | | |
| 38 | 5905603.001 | Steckverbindung | 1 | | |
| 39 | 5902322.001 | Schraube DIN912-M4x25 | 10 | | |
| 40 | 5905923.001 | Vakuumsaugdüse | 1 | | |
| 41 | 5905315.001 | Pneumatikventil | 1 | | |
| 42 | 5900012.001 | Abstandsbolzen M3x8 | 10 | | |
| 43 | 5900001.001 | Abstandsbolzen M3x12 | 10 | | |
| 44 | 5905261.001 | Dichtring | 10 | | |
| 45 | 5905299.001 | Schalldämpfer | 1 | | |
| 46 | 5905259.001 | Blindstopfen | 1 | | |
| 47 | 5905371.001 | Y-Steckverbindung | 1 | | |
| 48 | 5902004.001 | Schraube DIN912-M4x20 | 10 | | |
| 49 | 5941991.001 | Winkel | 1 | | |
| 126 | 5905612.001 | L-Steckverschraubung | 1 | | |
| 127 | 5905604.001 | L-Steckverschraubung | 1 | | |
| 128 | 5905252.001 | L-Steckverschraubung | 1 | | |
| 132 | 5905601.001 | Steckverschraubung | 1 | | |



| Nr. | Artikel-Nr. | Benennung | VPE | Serien-Nr. | |
|------|-------------|----------------------------|-----|------------|-----|
| | | | | von | bis |
| 7 | 5902168.001 | Schraube DIN912-M3x5 | 10 | | |
| 20 | 5941850.001 | Vakuumsensor kpl. | 1 | | |
| 50 | 5901032.001 | Kunststoffgleitlager | 10 | | |
| 51 | 5941907.001 | Schlauch | 1 | | |
| 52.1 | 5941835.001 | Schlauch | 1 | | |
| 52.2 | 5941866.001 | Schlauch | 1 | | |
| 53.2 | 5941841.001 | Schlauch | 1 | | |
| 53.1 | 5941868.001 | Schlauch | 1 | | |
| 54 | 5941842.001 | Schlauch | 1 | | |
| 55 | 5941906.001 | Schlauch | 1 | | |
| 56 | 5950460.001 | Schlauch | 1 | | |
| 57 | 5941840.001 | Schlauch | 1 | | |
| 58.1 | 5941836.001 | Schlauch | 1 | | |
| 58.2 | 5941867.001 | Schlauch | 1 | | |
| 59 | 5941843.001 | Schlauch | 1 | | |
| 60 | 5941846.001 | Schlauch | 1 | | |
| 61 | 5941838.001 | Schlauch | 1 | | |
| 62 | 5941837.001 | Schlauch | 1 | | |
| 63 | 5941855.001 | Leitung SPS-Anschluss kpl. | 1 | | |
| 64 | 5521191.001 | Taster kpl. | 1 | | |

| Nr. | Artikel-Nr. | Benennung | VPE | Serien-Nr. | |
|------|-------------|------------------------------|-----|------------|-----|
| | | | | von | bis |
| 65 | 5941856.001 | Leitung Dreiwegeventil | 1 | | |
| 66 | 5941839.001 | Schlauch | 1 | | |
| 67.1 | 5941834.001 | Sensor Drehzylinder | 1 | | |
| 67.2 | 5941865.001 | Sensor Drehzylinder | 1 | | |
| 68.1 | 5941832.001 | Sensor Hubzylinder | 1 | | |
| 68.2 | 5941870.001 | Sensor Hubzylinder | 1 | | |
| 69 | 5941864.001 | Aufschlagsensor | 1 | | |
| 69 | 5941833.001 | Aufschlagsensor | 1 | | |
| 70.1 | 5941831.001 | Sensor Hubzylinder | 1 | | |
| 70.2 | 5941869.001 | Sensor Hubzylinder | 1 | | |
| 71 | 5521130.001 | Winkel | 1 | | |
| 72.1 | 5941996.001 | LP Etikettiersteuerung kpl. | 1 | | |
| 72.2 | 5941853.001 | LP Etikettiersteuerung kpl. | 1 | | |
| 73.1 | 5942831.001 | LP Etikettiersteuerung best. | 1 | | |
| 73.2 | 5941827.001 | LP Etikettiersteuerung best. | 1 | | |
| 74.1 | 5941854.001 | Controller progr. | 1 | | |
| 74.2 | 5941889.001 | Controller progr. | 1 | | |
| 129 | 5902141.001 | Bolzen mit Mutter M3 | 10 | | |
| 130 | 5903004.001 | Scheibe DIN125-A3,2 | 10 | | |
| 131 | 5903007.001 | Zahnscheibe DIN6797-A3,2 | 10 | | |

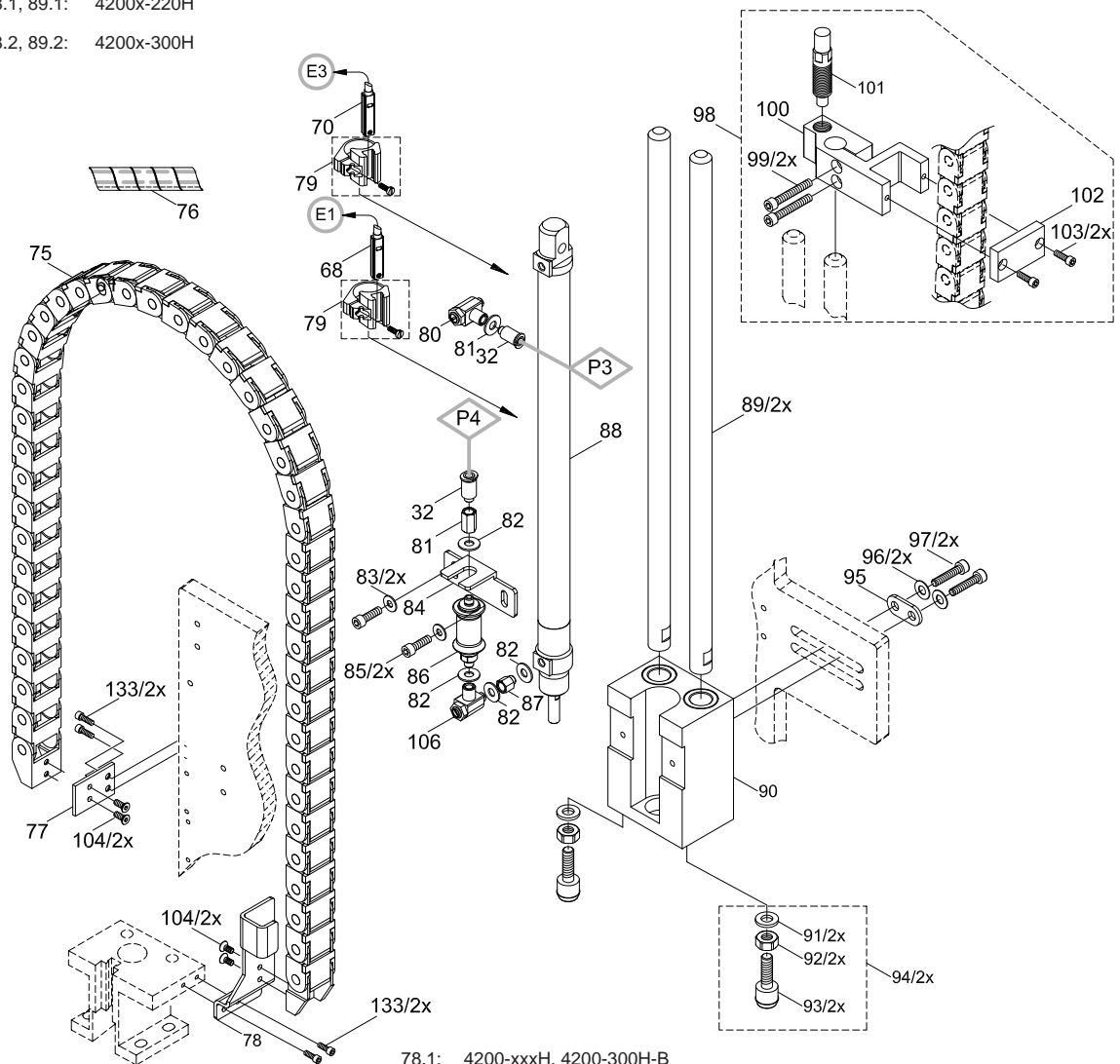


| Nr. | Artikel-Nr. | Benennung | VPE | Serien-Nr. | |
|------|-------------|--------------------------|-----|------------|-----|
| | | | | von | bis |
| 32 | 5905283.001 | Steckverschraubung | 1 | | |
| 75.1 | 5941851.001 | Energiekette kpl. | 1 | | |
| 75.2 | 5941863.001 | Energiekette kpl. | 1 | | |
| 76 | 5901612.001 | Spiralschlauch | 1 | | |
| 77 | 5941824.001 | Platte | 1 | | |
| 78.1 | 5941823.001 | Platte | 1 | | |
| 78.2 | 5941997.001 | Platte | 1 | | |
| 79 | 5905593.001 | Befestigungsschelle | 1 | | |
| 80 | 5906636.001 | Drossel-Rückschlagventil | 1 | | |
| 81 | 5905522.001 | Muffe M5-M5 | 1 | | |
| 82 | 5905352.001 | Dichtring | 10 | | |
| 83 | 5903003.001 | Scheibe DIN125-A4,3 | 10 | | |
| 84 | 5941845.001 | Führungsblech | 1 | | |
| 85 | 5902241.001 | Schraube DIN7984-M4x10 | 10 | | |
| 86 | 5905523.001 | Handschiebeventil | 1 | | |
| 87 | 5538088.001 | Verlängerung M5-M5 | 1 | | |
| 88.1 | 5905438.001 | Zylinder | 1 | | |
| 88.2 | 5905286.001 | Zylinder | 1 | | |
| 89.1 | 5945397.001 | Stange | 1 | | |

| Nr. | Artikel-Nr. | Benennung | VPE | Serien-Nr. | |
|------|-------------|--------------------------|-----|------------|-----|
| | | | | von | bis |
| 89.2 | 5945228.001 | Stange | 1 | | |
| 90 | 5941803.001 | Führung kpl. | 1 | | |
| 91 | 5903040.001 | Scheibe DIN125-A6,4 | 10 | | |
| 92 | 5902504.001 | Mutter DIN934-M6 | 10 | | |
| 93 | 5941874.001 | Anschlag kpl. | 1 | | |
| 94 | 5941858.001 | Anschlag kpl. | 1 | | |
| 95 | 5521114.001 | Brücke | 1 | | |
| 96 | 5903012.001 | Federscheibe DIN137-A5 | 10 | | |
| 97 | 5902038.001 | Schraube DIN912-M5x16 | 10 | | |
| 98 | 5941881.001 | Dämpfung für Hubzylinder | 1 | | |
| 99 | 5902420.001 | Schraube DIN7984-M4x20 | 10 | | |
| 100 | 5941882.001 | Aufschlagdämpfer | 1 | | |
| 101 | 5905739.001 | Stoßdämpfer | 1 | | |
| 102 | 5941883.001 | Platte | 1 | | |
| 103 | 5902005.001 | Schraube DIN912-M3x8 | 10 | | |
| 104 | 5902231.001 | Schraube DIN965-M3x4 | 10 | | |
| 105 | 5902029.001 | Schraube DIN7991-M3x8 | 10 | | |
| 106 | 5905249.001 | Drossel-Rückschlagventil | 1 | | |
| 133 | 5902005.001 | Schraube DIN912-M3x8 | 10 | | |

75.1, 88.1, 89.1: 4200x-220H

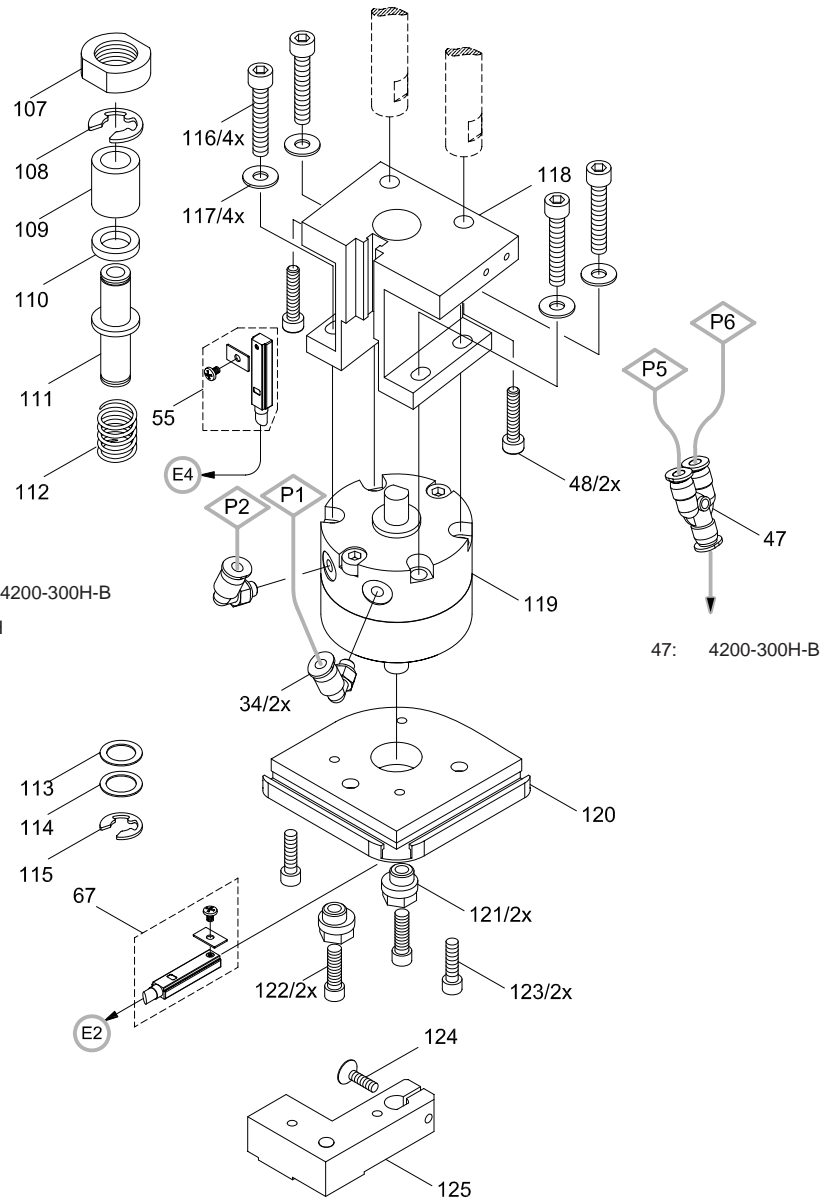
75.2, 88.2, 89.2: 4200x-300H



78.1: 4200-xxxH, 4200-300H-B

78.2: 4200R-xxxH

| Nr. | Artikel-Nr. | Benennung | VPE | Serien-Nr. | | Nr. | Artikel-Nr. | Benennung | VPE | Serien-Nr. | |
|-----|-------------|-----------------------------|-----|------------|-----|-------|-------------|------------------------|-----|------------|-----|
| | | | | von | bis | | | | | von | bis |
| 34 | 5905255.001 | L-Steckverschraubung | 1 | | | 117 | 5903041.001 | Scheibe DIN125-A5,3 | 10 | | |
| 48 | 5902004.001 | Schraube DIN912-M4x20 | 10 | | | 118.1 | 5941960.001 | Träger | 1 | | |
| 107 | 5521159.001 | Mutter | 1 | | | 118.2 | 5941987.001 | Träger | 1 | | |
| 108 | 5903510.001 | Sicherungsscheibe DIN6799-9 | 10 | | | 119 | 5905395.001 | Schwenkantrieb | 1 | | |
| 109 | 5941808.001 | Buchse | 1 | | | 120.1 | 5941963.001 | Platte | 1 | | |
| 110 | 5905602.001 | Ringmagnet 15,7x10x3 | 1 | | | 120.2 | 5941990.001 | Platte | 1 | | |
| 111 | 5941807.001 | Adapterbolzen | 1 | | | 121 | 5941964.001 | Exenter kurz | 1 | | |
| 112 | 5905096.001 | Druckfeder | 5 | | | 122 | 5902281.001 | Schraube DIN7984-M5x12 | 10 | | |
| 113 | 5521158.001 | Scheibe | 10 | | | 123 | 5902031.001 | Schraube DIN912-M4x12 | 10 | | |
| 114 | 5521157.001 | Scheibe | 10 | | | 124 | 5902224.001 | Schraube DIN7991-M4x12 | 10 | | |
| 115 | 5903501.001 | Sicherungsscheibe DIN6799-7 | 10 | | | 125.1 | 5941961.001 | Schwenklager | 1 | | |
| 116 | 5902290.001 | Schraube DIN912-M5x35 | 10 | | | 125.2 | 5941995.001 | Schwenklager | 1 | | |



118.1,120.1, 125.1: 4200-xxxH, 4200-300H-B
 118.2,120.1, 125.1: 4200R-xxxH

47: 4200-300H-B

| Pos. | Abbildung/Seite | | | | Nr. | Artikel-Nr. | Bezeichnung | VPE | EE | | | | Serien-Nr. | |
|------|-----------------|---|---|---|------|-------------|-----------------------------|-----|----|---|---|---|------------|-----|
| | | | | | | | | | | | | | von | bis |
| 1 | | | 6 | | 95 | 5521114.001 | Brücke | 1 | | | C | D | | |
| 2 | | 5 | | | 71 | 5521130.001 | Winkel | 1 | | | C | D | | |
| 3 | | | | 7 | 114 | 5521157.001 | Scheibe | 10 | | B | C | D | | |
| 4 | | | | 7 | 113 | 5521158.001 | Scheibe | 10 | | B | C | D | | |
| 5 | | | | 7 | 107 | 5521159.001 | Mutter | 1 | | | C | D | | |
| 6 | | | 5 | | 64 | 5521191.001 | Taster kpl. | 1 | | | C | D | | |
| 7 | 3 | | | | 9.1 | 5535763.001 | Winkel | 1 | | | C | D | | |
| 8 | 3 | | | | 15 | 5537675.001 | Auflageblech | 1 | | | C | D | | |
| 9 | 3 | | | | 10.1 | 5537978.001 | Scharnier Buchse | 1 | | | C | D | | |
| 10 | 3 | | | | 16.1 | 5537994.001 | Aufnahme Blasrohr,kpl. | 1 | | | C | D | | |
| 11 | | | | 6 | 87 | 5538088.001 | Verlängerung M5-M5 | 1 | | | C | D | | |
| 12 | | 4 | | | 43 | 5900001.001 | Abstandsbolzen M3x12 | 10 | | | C | D | | |
| 13 | | 4 | | | 42 | 5900012.001 | Abstandsbolzen M3x8 | 10 | | | C | D | | |
| 14 | | | 5 | | 50 | 5901032.001 | Kunststoffgleitlager | 10 | | | C | D | | |
| 15 | 3 | | | | 13 | 5901574.001 | Kabelhalter | 10 | | | C | D | | |
| 16 | | | | 6 | 76 | 5901612.001 | Spiralschlauch | 1 | | | C | D | | |
| 17 | | 4 | | 7 | 48 | 5902004.001 | Schraube DIN912-M4x20 | 10 | | B | C | D | | |
| 18 | | | | 6 | 103 | 5902005.001 | Schraube DIN912-M3x8 | 10 | | B | C | D | | |
| 19 | | | | 6 | 133 | 5902005.001 | Schraube DIN912-M3x8 | 10 | | B | C | D | | |
| 20 | 3 | | | | 14 | 5902007.001 | Schraube DIN912-M3x6 | 10 | | B | C | D | | |
| 21 | 3 | 4 | | | 17 | 5902018.001 | Schraube DIN912-M3x16 | 10 | | B | C | D | | |
| 22 | 3 | 4 | | | 4 | 5902026.001 | Schraube DIN7985-M3x6 | 10 | | B | C | D | | |
| 23 | | | | 6 | 105 | 5902029.001 | Schraube DIN7991-M3x8 | 10 | | B | C | D | | |
| 24 | | | | 7 | 123 | 5902031.001 | Schraube DIN912-M4x12 | 10 | | B | C | D | | |
| 25 | | | | 6 | 97 | 5902038.001 | Schraube DIN912-M5x16 | 10 | | B | C | D | | |
| 26 | 3 | | | | 2 | 5902048.001 | Schraube DIN912-M4x8 | 10 | | B | C | D | | |
| 27 | | 4 | | | 24 | 5902080.001 | Schraube DIN7985-M3x20 | 10 | | B | C | D | | |
| 28 | | 4 | | | 21 | 5902111.001 | Schraube DIN7984-M3x30 | 10 | | B | C | D | | |
| 29 | | 4 | | | 25 | 5902112.001 | Schraube DIN7984-M3x25 | 10 | | B | C | D | | |
| 30 | | | 5 | | 129 | 5902141.001 | Bolzen mit Mutter M3 | 10 | | B | C | D | | |
| 31 | 3 | | | | 12 | 5902143.001 | Schraube DIN7991-M4x16 | 10 | | B | C | D | | |
| 32 | 3 | | 5 | | 7 | 5902168.001 | Schraube DIN912-M3x5 | 10 | | B | C | D | | |
| 33 | | | | 7 | 124 | 5902224.001 | Schraube DIN7991-M4x12 | 10 | | B | C | D | | |
| 34 | | | | 6 | 104 | 5902231.001 | Schraube DIN965-M3x4 | 10 | | B | C | D | | |
| 35 | | | | 6 | 85 | 5902241.001 | Schraube DIN7984-M4x10 | 10 | | B | C | D | | |
| 36 | | 4 | | | 18 | 5902261.001 | Schraube DIN7984-M3x35 | 10 | | B | C | D | | |
| 37 | | | | 7 | 122 | 5902281.001 | Schraube DIN7984-M5x12 | 10 | | B | C | D | | |
| 38 | | | | 7 | 116 | 5902290.001 | Schraube DIN912-M5x35 | 10 | | B | C | D | | |
| 39 | | 4 | | | 39 | 5902322.001 | Schraube DIN912-M4x25 | 10 | | B | C | D | | |
| 40 | | | | 6 | 99 | 5902420.001 | Schraube DIN7984-M4x20 | 10 | | B | C | D | | |
| 41 | | | | 6 | 92 | 5902504.001 | Mutter DIN934-M6 | 10 | | B | C | D | | |
| 42 | | | | 6 | 83 | 5903003.001 | Scheibe DIN125-A4,3 | 10 | | B | C | D | | |
| 43 | | | 5 | | 130 | 5903004.001 | Scheibe DIN125-A3,2 | 10 | | B | C | D | | |
| 44 | | | 5 | | 131 | 5903007.001 | Zahnscheibe DIN6797-A3,2 | 10 | | B | C | D | | |
| 45 | | | | 6 | 96 | 5903012.001 | Federscheibe DIN137-A5 | 10 | | B | C | D | | |
| 46 | | | | 6 | 91 | 5903040.001 | Scheibe DIN125-A6,4 | 10 | | B | C | D | | |
| 47 | | | | 7 | 117 | 5903041.001 | Scheibe DIN125-A5,3 | 10 | | B | C | D | | |
| 48 | | 4 | | | 19 | 5903077.001 | Scheibe 3,2x8x1,5 | 10 | | B | C | D | | |
| 49 | | | | 7 | 115 | 5903501.001 | Sicherungsscheibe DIN6799-7 | 10 | | B | C | D | | |
| 50 | | | | 7 | 108 | 5903510.001 | Sicherungsscheibe DIN6799-9 | 10 | | B | C | D | | |
| 51 | 3 | | | | 6 | 5903525.001 | Sicherungsscheibe DIN6799-4 | 10 | | B | C | D | | |
| 52 | | | | 7 | 112 | 5905096.001 | Druckfeder | 5 | | | C | D | | |
| 53 | | 4 | | | 30 | 5905247.001 | Vakuumsaugdüse | 1 | | | C | D | | |
| 54 | | | | 6 | 106 | 5905249.001 | Drossel-Rückschlagventil | 1 | | | C | D | | |
| 55 | | 4 | | | 128 | 5905252.001 | L-Steckverschraubung | 1 | | | C | D | | |
| 56 | | 4 | | | 29 | 5905254.001 | L-Steckverschraubung | 1 | | | C | D | | |
| 57 | | 4 | | 7 | 34 | 5905255.001 | L-Steckverschraubung | 1 | | | C | D | | |
| 58 | | 4 | | | 31 | 5905257.001 | Schalldämpfer | 1 | | B | C | D | | |
| 59 | | 4 | | | 46 | 5905259.001 | Blindstopfen B-1/8 | 1 | | | C | D | | |
| 60 | | 4 | | | 44 | 5905261.001 | Dichtring | 10 | | | C | D | | |
| 61 | | 4 | | | 23 | 5905281.001 | Magnetventil | 1 | | B | C | D | | |
| 62 | | 4 | | 6 | 32 | 5905283.001 | Steckverschraubung | 1 | | | C | D | | |
| 63 | | | | 6 | 88.2 | 5905286.001 | Zylinder | 1 | | B | C | D | | |
| 64 | | 4 | | | 45 | 5905299.001 | Schalldämpfer | 1 | | B | C | D | | |
| 65 | | 4 | | | 41 | 5905315.001 | Pneumatikventil | 1 | | B | C | D | | |

VPE Verpackungseinheit

EE Empfehlung

A - Verschleißteile und Zubehör

B - empfohlene Baugruppen für schnelle Reparatur

C - empfohlene Ersatzteile für Händler

D - empfohlene Ersatzteile für Zentrallager

| Pos. | Abbildung/Seite | | | | Nr. | Artikel-Nr. | Bezeichnung | VPE | EE | | | | Serien-Nr. | |
|------|-----------------|---|---|--|------|-------------|--------------------------------|-----|----|---|---|---|------------|-----|
| | | | | | | | | | | | | | von | bis |
| 66 | | | 6 | | 82 | 5905352.001 | Dichtring | 10 | | | C | D | | |
| 67 | 4 | | | | 47 | 5905371.001 | Y-Steckverbindung | 1 | | | C | D | | |
| 68 | | | 7 | | 119 | 5905395.001 | Schwenkantrieb | 1 | | | C | D | | |
| 69 | 4 | | | | 28 | 5905437.001 | Steckverschraubung | 1 | | | C | D | | |
| 70 | | | 6 | | 88.1 | 5905438.001 | Zylinder | 1 | | | C | D | | |
| 71 | | | 6 | | 81 | 5905522.001 | Muffe M5-M5 | 1 | | | C | D | | |
| 72 | | | 6 | | 86 | 5905523.001 | Handschiebeventil | 1 | | | C | D | | |
| 73 | 4 | | | | 33 | 5905592.001 | T-Steckverbindung | 1 | | | C | D | | |
| 74 | | | 6 | | 79 | 5905593.001 | Befestigungsschelle | 1 | | | C | D | | |
| 75 | 4 | | | | 132 | 5905601.001 | Steckverschraubung | 1 | | | C | D | | |
| 76 | | | 7 | | 110 | 5905602.001 | Ringmagnet 15,7x10x3 | 1 | | | C | D | | |
| 77 | 4 | | | | 38 | 5905603.001 | Steckverbindung | 1 | | | C | D | | |
| 78 | 4 | | | | 127 | 5905604.001 | L-Steckverschraubung | 1 | | | C | D | | |
| 79 | 4 | | | | 36 | 5905611.001 | Magnetventil | 1 | | | C | D | | |
| 80 | 4 | | | | 126 | 5905612.001 | L-Steckverschraubung | 1 | | | C | D | | |
| 81 | | | 6 | | 101 | 5905739.001 | Stoßdämpfer | 1 | | | C | D | | |
| 82 | 4 | | | | 35 | 5905748.001 | Schalldämpfer | 1 | | | C | D | | |
| 83 | 4 | | | | 40 | 5905923.001 | Vakuumsaugdüse | 1 | | | C | D | | |
| 84 | 4 | | | | 37 | 5905971.001 | L-Steckverschraubung | 1 | | | C | D | | |
| 85 | | | 6 | | 80 | 5906636.001 | Drossel-Rückschlagventil | 1 | | B | C | D | | |
| 86 | 4 | | | | 27 | 5911003.001 | Miniatur-Druckregler | 1 | | | C | D | | |
| 87 | 3 | | | | 11 | 5940644.001 | Scharnier Achse | 1 | | | C | D | | |
| 88 | | | 6 | | 90 | 5941803.001 | Führung kpl. | 1 | | | C | D | | |
| 89 | | | 7 | | 111 | 5941807.001 | Adapterbolzen | 1 | | | C | D | | |
| 90 | | | 7 | | 109 | 5941808.001 | Buchse | 1 | | | C | D | | |
| 91 | 3 | | | | 3.1 | 5941816.001 | Winkel | 1 | | | C | D | | |
| 92 | 3 | | | | 1.1 | 5941817.001 | Verkleidung | 1 | | | C | D | | |
| 93 | 4 | | | | 22.1 | 5941822.001 | Batterieblock mont. | 1 | | | C | D | | |
| 94 | | | 6 | | 78.1 | 5941823.001 | Platte | 1 | | | C | D | | |
| 95 | | | 6 | | 77 | 5941824.001 | Platte | 1 | | | C | D | | |
| 96 | | 5 | | | 73.1 | 5941827.001 | LP Etikettierersteuerung best. | 1 | | B | C | D | | |
| 97 | | 5 | | | 70.1 | 5941831.001 | Sensor Hubzylinder | 1 | | | C | D | | |
| 98 | | 5 | | | 68.1 | 5941832.001 | Sensor Hubzylinder | 1 | | | C | D | | |
| 99 | | 5 | | | 69.1 | 5941833.001 | Aufschlagsensor | 1 | | | C | D | | |
| 100 | | 5 | | | 67.1 | 5941834.001 | Sensor Drehzylinder | 1 | | B | C | D | | |
| 101 | | 5 | | | 52.1 | 5941835.001 | Schlauch | 1 | | | C | D | | |
| 102 | | 5 | | | 58.1 | 5941836.001 | Schlauch | 1 | | | C | D | | |
| 103 | | 5 | | | 62 | 5941837.001 | Schlauch | 1 | | | C | D | | |
| 104 | | 5 | | | 61 | 5941838.001 | Schlauch | 1 | | | C | D | | |
| 105 | | 5 | | | 66 | 5941839.001 | Schlauch | 1 | | | C | D | | |
| 106 | | 5 | | | 57 | 5941840.001 | Schlauch | 1 | | | C | D | | |
| 107 | | 5 | | | 53.2 | 5941841.001 | Schlauch | 1 | | | C | D | | |
| 108 | | 5 | | | 54 | 5941842.001 | Schlauch | 1 | | | C | D | | |
| 109 | | 5 | | | 59 | 5941843.001 | Schlauch | 1 | | | C | D | | |
| 110 | | | 6 | | 84 | 5941845.001 | Führungsblech | 1 | | | C | D | | |
| 111 | | 5 | | | 60 | 5941846.001 | Schlauch | 1 | | | C | D | | |
| 112 | 3 | | | | 8.1 | 5941848.001 | Trägerplatte mit Anschlag | 1 | | | C | D | | |
| 113 | 4 | 5 | | | 20 | 5941850.001 | Vakuumsensor kpl. | 1 | | | C | D | | |
| 114 | | | 6 | | 75.1 | 5941851.001 | Energiekette kpl. | 1 | | | C | D | | |
| 115 | | 5 | | | 72.1 | 5941853.001 | LP Etikettierersteuerung kpl. | 1 | | B | C | D | | |
| 116 | | 5 | | | 74.1 | 5941854.001 | Controller progr. | 1 | | B | C | D | | |
| 117 | | 5 | | | 63 | 5941855.001 | Leitung SPS-Anschluss kpl. | 1 | | | C | D | | |
| 118 | | 5 | | | 65 | 5941856.001 | Leitung Dreiwegeventil | 1 | | | C | D | | |
| 119 | | | 6 | | 94 | 5941858.001 | Anschlag kpl. | 1 | | | C | D | | |
| 120 | | | 6 | | 75.2 | 5941863.001 | Energiekette kpl. | 1 | | | C | D | | |
| 121 | | 5 | | | 69.2 | 5941864.001 | Aufschlagsensor | 1 | | | C | D | | |
| 122 | | 5 | | | 67.2 | 5941865.001 | Sensor Drehzylinder | 1 | | | C | D | | |
| 123 | | 5 | | | 52.2 | 5941866.001 | Schlauch | 1 | | | C | D | | |
| 124 | | 5 | | | 58.2 | 5941867.001 | Schlauch | 1 | | | C | D | | |
| 125 | | 5 | | | 53.1 | 5941868.001 | Schlauch | 1 | | | C | D | | |
| 126 | | 5 | | | 70.2 | 5941869.001 | Sensor Hubzylinder | 1 | | | C | D | | |
| 127 | | 5 | | | 68.2 | 5941870.001 | Sensor Hubzylinder | 1 | | | C | D | | |
| 128 | | | 6 | | 93 | 5941874.001 | Anschlag kpl. | 1 | | | C | D | | |
| 129 | | | 6 | | 98 | 5941881.001 | Dämpfung für Hubzylinder | 1 | | B | C | D | | |
| 130 | | | 6 | | 100 | 5941882.001 | Aufschlagdämpfer | 1 | | | C | D | | |

VPE Verpackungseinheit

EE Empfehlung

A - Verschleißteile und Zubehör

B - empfohlene Baugruppen für schnelle Reparatur

C - empfohlene Ersatzteile für Händler

D - empfohlene Ersatzteile für Zentrallager

| Pos. | Abbildung/Seite | | | | Nr. | Artikel-Nr. | Bezeichnung | VPE | EE | | | Serien-Nr. | | |
|------|-----------------|---|---|---|-------|-------------|--------------------------------|-----|----|---|---|------------|-----|--|
| | | | | | | | | | | | | von | bis | |
| 131 | | | 6 | | 102 | 5941883.001 | Platte | 1 | | | C | D | | |
| 132 | | 5 | | | 74.2 | 5941889.001 | Controller progr. | 1 | | B | C | D | | |
| 133 | | 5 | | | 55 | 5941906.001 | Schlauch | 1 | | | C | D | | |
| 134 | | 5 | | | 51 | 5941907.001 | Schlauch | 1 | | | C | D | | |
| 135 | 3 | | | | 3.2 | 5941935.001 | Winkel | 1 | | | C | D | | |
| 136 | | | | 7 | 118.1 | 5941960.001 | Träger | 1 | | | C | D | | |
| 137 | | | | 7 | 125.1 | 5941961.001 | Schwenklager | 1 | | | C | D | | |
| 138 | | | | 7 | 120.1 | 5941963.001 | Platte | 1 | | | C | D | | |
| 139 | | | | 7 | 121 | 5941964.001 | Exzenter | 1 | | | C | D | | |
| 140 | 3 | | | | 8.2 | 5941984.001 | Trägerplatte mit Anschlag | 1 | | | C | D | | |
| 141 | 3 | | | | 3.3 | 5941986.001 | Winkel | 1 | | | C | D | | |
| 142 | | | | 7 | 118.2 | 5941987.001 | Träger | 1 | | | C | D | | |
| 143 | | | | 7 | 120.2 | 5941990.001 | Platte | 1 | | | C | D | | |
| 144 | 4 | | | | 49 | 5941991.001 | Winkel | 1 | | | C | D | | |
| 145 | 4 | | | | 22.2 | 5941993.001 | Batterieblock mont. | 1 | | B | C | D | | |
| 146 | | | | 7 | 125.2 | 5941995.001 | Schwenklager | 1 | | | C | D | | |
| 147 | | 5 | | | 72.2 | 5941996.001 | LP Etikettierersteuerung kpl. | 1 | | | C | D | | |
| 148 | | | 6 | | 78.2 | 5941997.001 | Platte | 1 | | | C | D | | |
| 149 | | 5 | | | 73.2 | 5942831.001 | LP Etikettierersteuerung best. | 1 | | | C | D | | |
| 150 | 3 | | | | 10.2 | 5942841.001 | Scharnier Buchse | 1 | | | C | D | | |
| 151 | 3 | | | | 9.2 | 5942842.001 | Winkel | 1 | | | C | D | | |
| 152 | 3 | | | | 16.2 | 5942853.001 | Aufnahme Blasrohr kpl. | 1 | | | C | D | | |
| 153 | 4 | | | | 26 | 5942865.001 | Winkel | 1 | | | C | D | | |
| 154 | | | 6 | | 89.2 | 5945228.001 | Stange | 1 | | | C | D | | |
| 155 | | | 6 | | 89.1 | 5945397.001 | Stange | 1 | | | C | D | | |
| 156 | 3 | | | | 1.2 | 5947257.001 | Verkleidung | 1 | | | C | D | | |
| 157 | 3 | | | | 5 | 5950124.001 | Rändelschraube | 1 | | | C | D | | |
| 158 | | 5 | | | 56 | 5950460.001 | Schlauch | 1 | | | C | D | | |

7 Technische Dokumente

| | | | | | | | | | | | | | | |
|-----|--|--|--|--|--|-------------|------------------------------------|---|--|--|--|--|--|--|
| 159 | | | | | | 9008173.001 | Bedienungsanleitung Appl. Typ 4200 | 1 | | | | | | |
|-----|--|--|--|--|--|-------------|------------------------------------|---|--|--|--|--|--|--|

8 Verpackung/Beipack

| | | | | | | | | | | | | | | |
|-----|--|--|--|--|--|-------------|------------|---|--|--|---|---|--|--|
| 160 | | | | | | 9109124.001 | Verpackung | 1 | | | C | D | | |
|-----|--|--|--|--|--|-------------|------------|---|--|--|---|---|--|--|

VPE Verpackungseinheit

EE Empfehlung

A - Verschleißteile und Zubehör

B - empfohlene Baugruppen für schnelle Reparatur

C - empfohlene Ersatzteile für Händler

D - empfohlene Ersatzteile für Zentrallager