



Etikettenspender

HS / VS

Made in Germany

Familie	Typ		
HS/VS	HS60	HS120	
	HS60+	HS120+	HS180+
	VS60	VS120	
	VS60+	VS120+	VS180+

Inhaltsverzeichnis

1 HS, VS - Gehäuse, Wickler 3
2 HS, VS - Elektronik 4
3 HS - Bedienfeld, Spendesystem 5
4 VS - Bedienfeld, Spendesystem 6
5 Ersatzteilregister 7
6 Verpackung/Beipack 8

Ausgabe: 10/2018 - Art.-Nr. 9009323

Urheberrecht

Diese Dokumentation sowie Übersetzungen hiervon sind Eigentum der cab Produkttechnik GmbH & Co KG. Das Reproduzieren, Verarbeiten, Vervielfältigen oder Verbreiten im Ganzen oder in Teilen zu anderen Zwecken als der Verfolgung seiner ursprünglichen bestimmungsgemäßen Verwendung - insbesondere die Ersatzteilbeschaffung eines von cab verkauften Gerätes - erfordert die vorherige schriftliche Genehmigung der cab.

Redaktion

Bei Fragen oder Anregungen wenden Sie sich bitte an cab Produkttechnik GmbH & Co KG Adresse „Deutschland“.

Aktualität

Durch die ständige Weiterentwicklung der Geräte können Abweichungen zwischen der Dokumentation und dem Gerät auftreten. Die aktuelle Ausgabe finden Sie unter www.cab.de.

Geschäftsbedingungen

Lieferungen und Leistungen erfolgen zu den „Allgemeinen Verkaufsbedingungen der cab“.

Deutschland
cab Produkttechnik GmbH & Co KG
 Karlsruhe
 Tel. +49 721 6626 0
www.cab.de

USA
cab Technology, Inc.
 Chelmsford, MA
 Tel. +1 978 250 8321
www.cab.de/us

Taiwan
cab Technology Co., Ltd.
 Taipeh
 Tel. +886 (02) 8227 3966
www.cab.de/tw

China
cab (Shanghai) Trading Co., Ltd.
 Guangzhou
 Tel. +86 (020) 2831 7358
www.cab.de/cn

Frankreich
cab Technologies S.à.r.l.
 Niedermodern
 Tel. +33 388 722501
www.cab.de/fr

Mexiko
cab Technology, Inc.
 Juárez
 Tel. +52 656 682 4301
www.cab.de/es

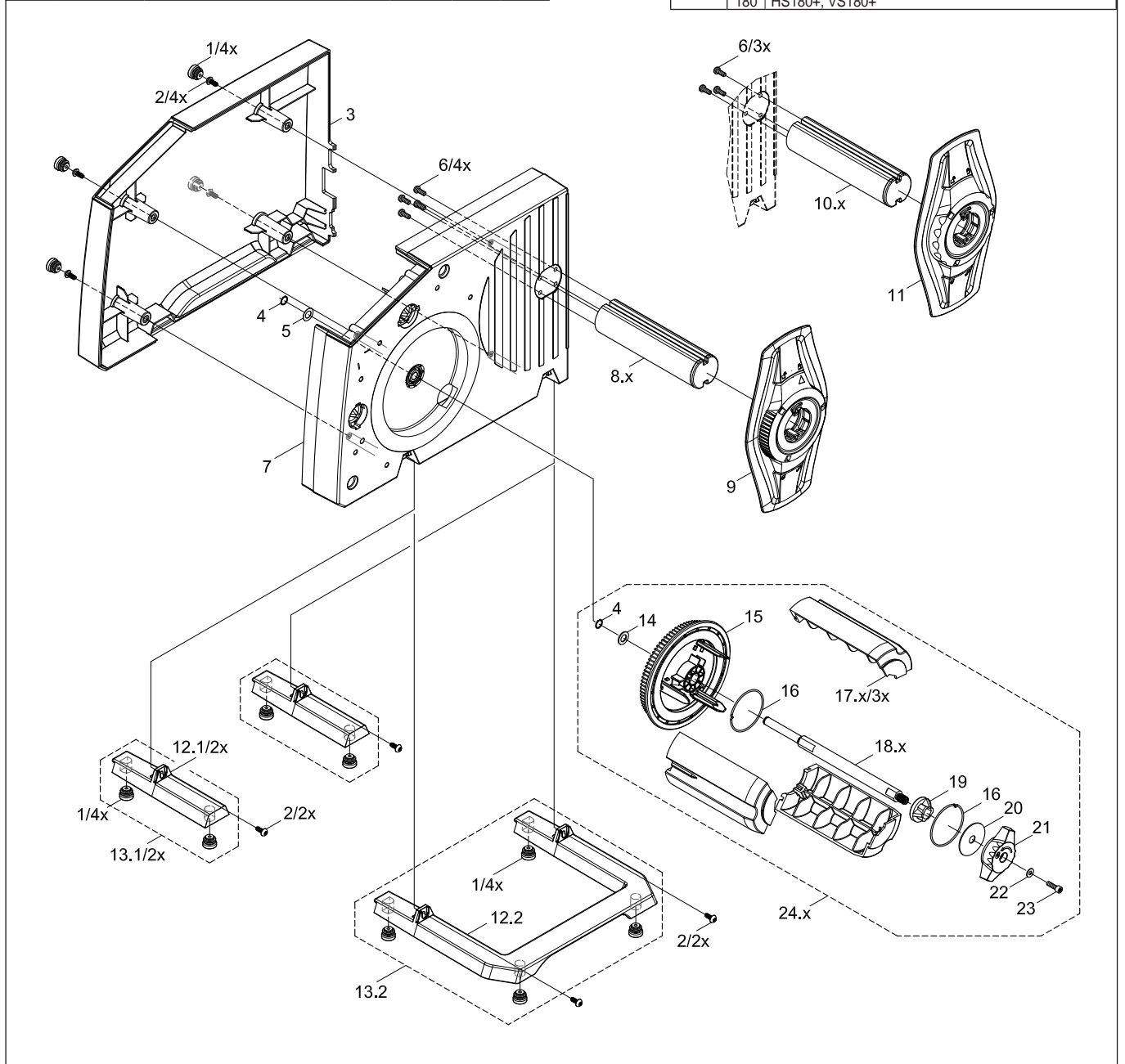
China
cab (Shanghai) Trading Co., Ltd.
 Shanghai
 Tel. +86 (021) 6236 3161
www.cab.de/cn

Südafrika
cab Technology (Pty) Ltd.
 Randburg
 Tel. +27 11 886 3580
www.cab.de/za

Nr.	Art.-Nr.	Benennung	VPE	Bem.	Serien-Nr.	
					von	bis
1	5542053.001	Lamellenstopfen M12	1			
2	5902816.001	Schraube EJOT-PT-K40x10	10			
3	5542036.001	Rückwand	1			
4	5903516.001	Sicherungsring DIN471-8x0,8	10			
5	5903038.001	Passscheibe DIN988-8x14x0,2	10			
6	5906980.001	Schraube DIN7500-M4x10	10			
7		Nr. 7, 8.x und 9 einsetzen	1			10299
	5542579.002	Gehäuse	1		10300	
8.1	5542587.001	Rollenhalter	1	60	10300	
8.2	5542585.001	Rollenhalter	1	120	10300	
8.3	5542586.001	Rollenhalter	1	180	10300	
9	5959588.001	Randsteller	1		10300	
10.1	5542517.001	Rollenhalter	1	60	10299	
10.2	5542059.001	Rollenhalter	1	120	10299	
10.3	5542523.001	Rollenhalter	1	180	10299	
11	5959937.001	Randsteller	1		10299	
12.1	5542514.001	Fußprofil	1	120,180		
12.2	5542040.001	Fußprofil	1	120,180		
13.1	5542515.001	Gerätefuß	1	60		
13.2	5542039.001	Gerätefuß	1	60		

Nr.	Art.-Nr.	Benennung	VPE	Bem.	Serien-Nr.	
					von	bis
14	5903035.001	Passscheibe DIN988-8x14x1,0	10			
15	5542026.001	Spannkonus	1			
16	5958969.001	Sprengring	1			
17.1	5958956.001	Schale	1	60		
17.2	5958954.001	Schale	1	120		
17.3	5958988.001	Schale	3	180		
18.1	5542520.001	Wickelwelle	1	60		
18.2	5542027.001	Wickelwelle	1	120		
18.3	5542526.001	Wickelwelle	1	180		
19	5958955.001	Konus	1			
20	5961286.001	Scheibe	1			
21	5953822.001	Stellknopf	1			
22	5903122.001	Scheibe DIN125-A4,3	10			
23	5902565.001	Schraube DIN7984-M4x10	10			
24.1	5542521.001	Wickler	1	60		
24.2	5542025.001	Wickler	1	120		
24.3	5542527.001	Wickler	1	180		

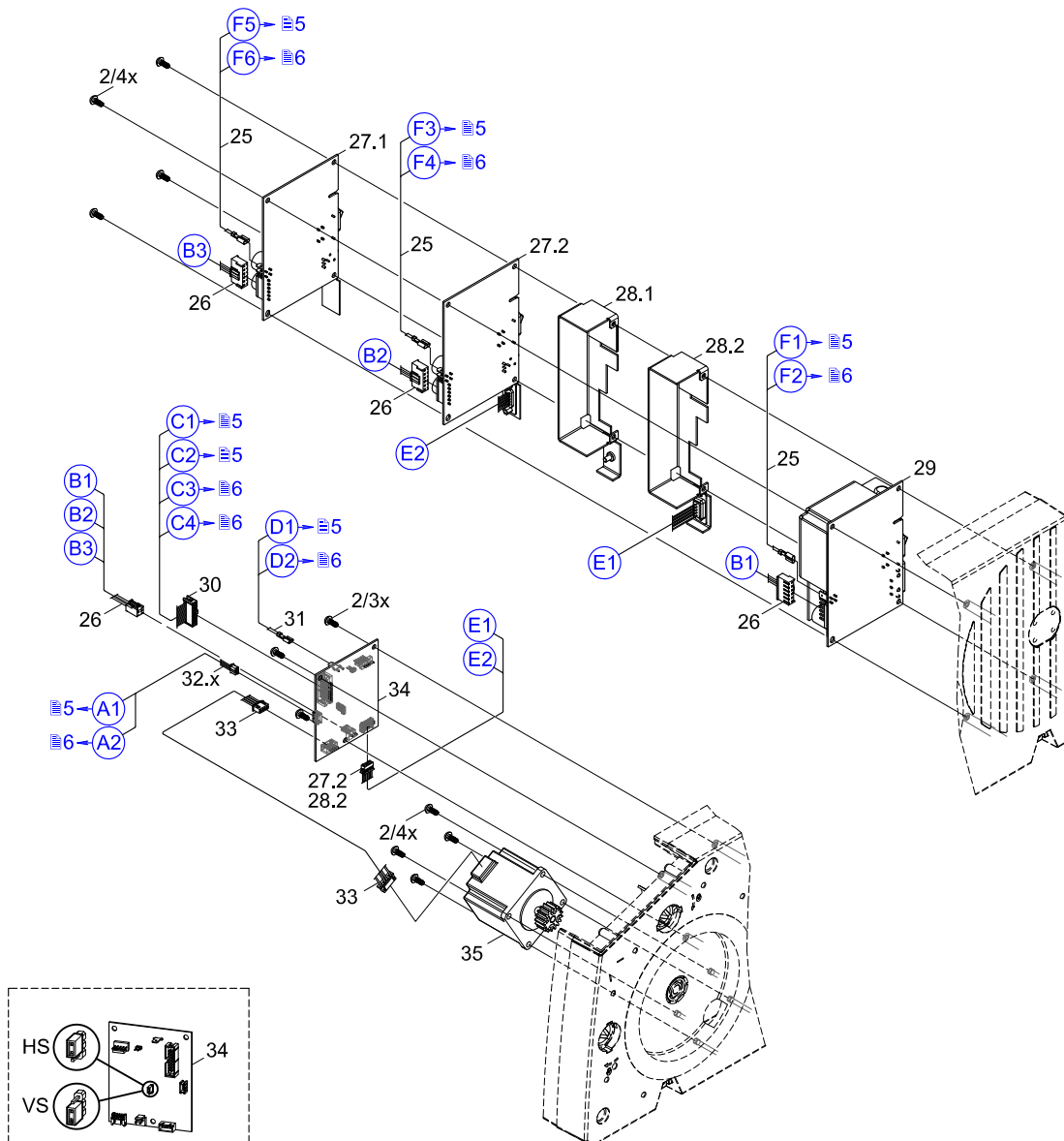
Bem.	60	HS60, HS60+, VS60, VS60+
	120	HS120, HS120+, VS120, VS120+
	180	HS180+, VS180+



Nr.	Art.-Nr.	Benennung	VPE	Bem.	Serien-Nr.	
					von	bis
2	5902816.001	Schraube EJOT-PT-K40x10	10			
25	5542567.001	Kabel Masseanschluss	1			
26	5542093.001	Kabel Netzteil	1			
27.1	5542616.001	LP DC/DC-Wandler	1	Ma		
27.2	5542667.001	LP DC/DC-Wandler	1	Mb		
28.1	5542074.001	Abdeckung	1	Na		
28.2	5542084.001	Abdeckung	1	Nb		
29	5551126.001	Netzteil	1	N		

Nr.	Art.-Nr.	Benennung	VPE	Bem.	Serien-Nr.	
					von	bis
30	5542094.001	Kabel Bedienfeld	1			
31	5542085.001	Kabel Masseanschluss	1	b		
32.1	5542028.001	Sensor	1	H		
32.2	5542029.001	Sensor	1	V		
33	5952587.001	Kabel Motor	1			
34	5542571.001	CPU	1			
35	5542045.001	Schrittmotor	1			

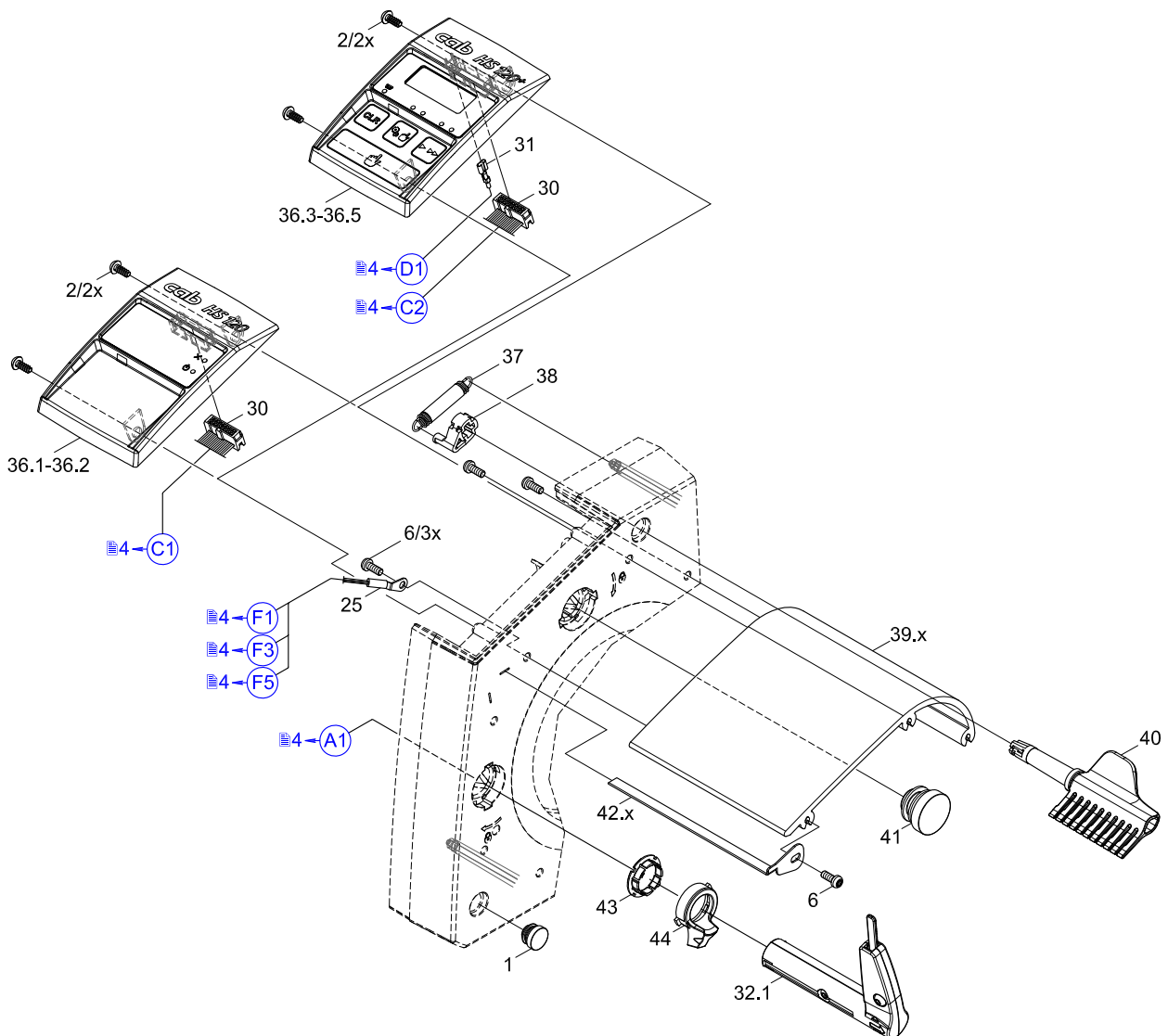
Bem.	a	HS60, HS120, VS60, VS120
	b	HS60+, HS120+, HS180+, VS60+, VS120+, VS180+
	H	HS60, HS60+, HS120, HS120+, HS180+
	V	VS60, VS60+, VS120, VS120+, VS180+
	M	HS/VS mobile mit Akkuanschluss
	N	HS/VS mit Netzanschluss



Nr.	Art.-Nr.	Benennung	VPE	Bem.	Serien-Nr.	
					von	bis
1	5542053.001	Lamellenstopfen M12	1			
2	5902816.001	Schraube EJOT-PT-K40x10	10			
6	5906980.001	Schraube DIN7500-M4x10	10			
25	5542567.001	Kabel Masseanschluss	1			
30	5542094.001	Kabel Bedienfeld	1			
31	5542085.001	Kabel Masseanschluss	1	b		
32.1	5542028.001	Sensor	1	H		
36.1	5542538.001	Bedienfeld	1	HS60		
36.2	5542056.001	Bedienfeld	1	HS120		
36.3	5542534.001	Bedienfeld	1	HS60+		
36.4	5542037.001	Bedienfeld	1	HS120+		
36.5	5542542.001	Bedienfeld	1	HS180+		

Nr.	Art.-Nr.	Benennung	VPE	Bem.	Serien-Nr.	
					von	bis
37	5542581.001	Zugfeder	1			
38	5542048.001	Niederhalterarm	1			
39.1	5542518.001	Spendeprofil	1	60		
39.2	5542049.001	Spendeprofil	1	120		
39.3	5542524.001	Spendeprofil	1	180		
40	5542047.001	Niederhalter	1			
41	5542052.001	Lamellenstopfen M20	1			
42.1	5542519.001	Spendeblech	1	60		
42.2	5542050.001	Spendeblech	1	120		
42.3	5542525.001	Spendeblech	1	180		
43	5542057.001	Klemmring	1			
44	5542058.001	Stellknopf	1			

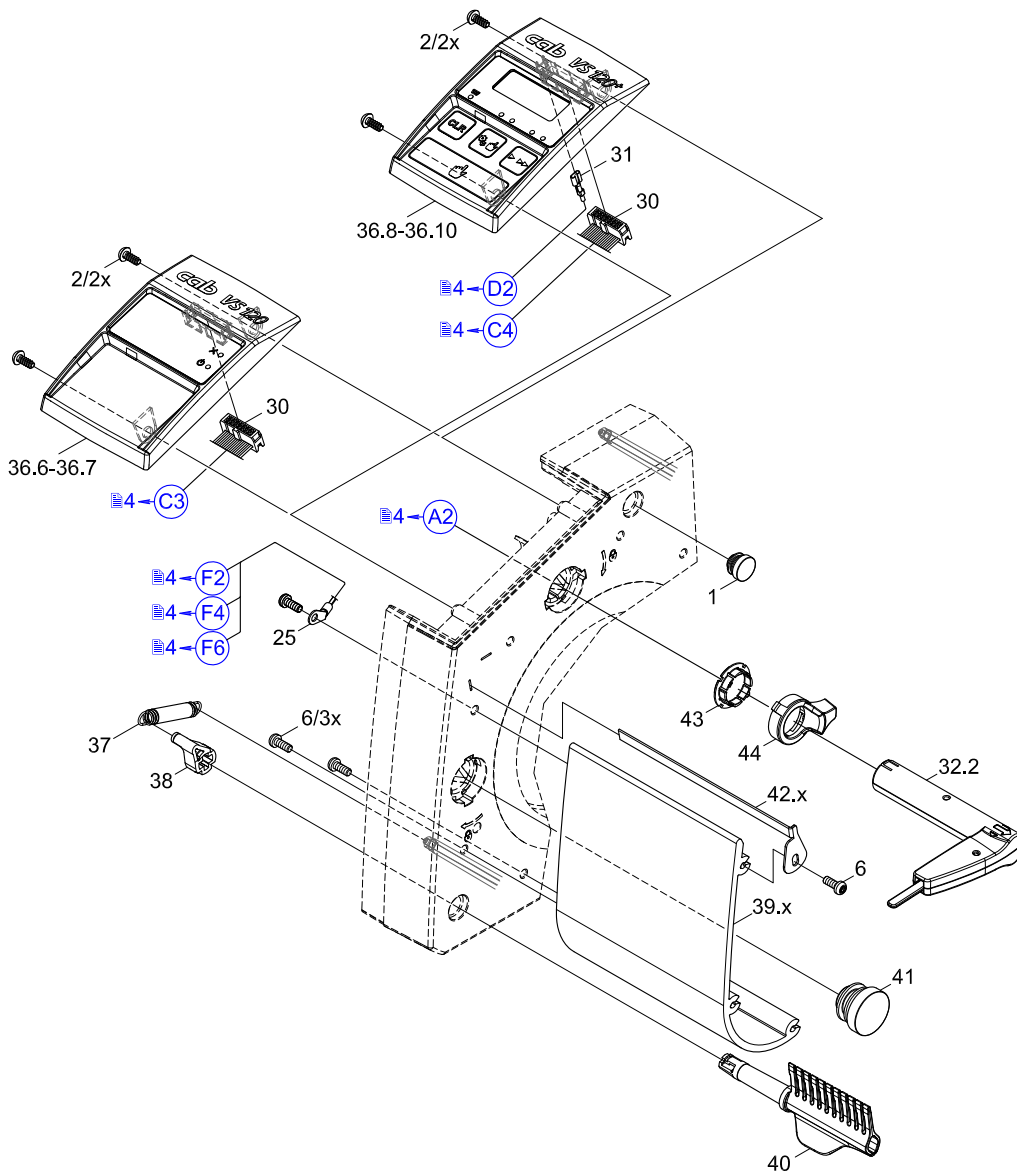
Bem.	b	HS60+, HS120+, HS180+
	H	HS60, HS60+, HS120, HS120+, HS180+
	60	HS60, HS60+
	120	HS120, HS120+
	180	HS180+



Nr.	Art.-Nr.	Benennung	VPE	Bem.	Serien-Nr.	
					von	bis
1	5542053.001	Lamellenstopfen M12	1			
2	5902816.001	Schraube EJOT-PT-K40x10	10			
6	5906980.001	Schraube DIN7500-M4x10	10			
25	5542567.001	Kabel Masseanschluss	1			
30	5542094.001	Kabel Bedienfeld	1			
31	5542085.001	Kabel Masseanschluss	1	b		
32.2	5542029.001	Sensor	1	V		
36.6	5542540.001	Bedienfeld	1	VS60		
36.7	5542061.001	Bedienfeld	1	VS120		
36.8	5542536.001	Bedienfeld	1	VS60+		
36.9	5542042.001	Bedienfeld	1	VS120+		
36.10	5542544.001	Bedienfeld	1	VS180+		

Nr.	Art.-Nr.	Benennung	VPE	Bem.	Serien-Nr.	
					von	bis
37	5542581.001	Zugfeder	1			
38	5542048.001	Niederhalterarm	1			
39.1	5542518.001	Spendeprofil	1	60		
39.2	5542049.001	Spendeprofil	1	120		
39.3	5542524.001	Spendeprofil	1	180		
40	5542047.001	Niederhalter	1			
41	5542052.001	Lamellenstopfen M20	1			
42.1	5542519.001	Spendeblech	1	60		
42.2	5542050.001	Spendeblech	1	120		
42.3	5542525.001	Spendeblech	1	180		
43	5542057.001	Klemmring	1			
44	5542058.001	Stellknopf	1			

Bem.	b	VS60+, VS120+, VS180+
	V	VS60, VS60+, VS120, VS120+, VS180+
	60	VS60, VS60+
	120	VS120, VS120+
	180	VS180+



lfd.Nr.	Abbildung/Seite				Nr.	Artikel-Nr.	Bezeichnung	VPE	EE				Bemerkung	Serien-Nr.	
														von	bis
1	3				24.2	5542025.001	Wickler	1	-	-	-	-	120		
2	3				15	5542026.001	Spannkonus	1	-	-	-	-			
3	3				18.2	5542027.001	Wickelwelle	1	-	-	-	-	120		
4		4	5		32.1	5542028.001	Sensor	1	-	-	C	D	H		
5		4		6	32.2	5542029.001	Sensor	1	-	-	C	D	V		
6	3				3	5542036.001	Rückwand	1	-	-	-	-			
7			5		36.4	5542037.001	Bedienfeld	1	-	-	C	D	HS120+		
8	3				13.2	5542039.001	Gerätefuß	1	-	-	-	-	60		
9	3				12.2	5542040.001	Fußprofil	1	-	-	-	-	120, 180		
10				6	36.9	5542042.001	Bedienfeld	1	-	-	C	D	VS120+		
11		4			35	5542045.001	Schrittmotor	1	-	-	C	D			
12			5	6	40	5542047.001	Niederhalter	1	-	-	-	D			
13			5	6	38	5542048.001	Niederhalterarm	1	-	-	-	-			
14			5	6	39.2	5542049.001	Spendeprofil	1	-	-	-	-	120		
15			5	6	42.2	5542050.001	Spendeblech	1	-	-	C	D	120		
16			5	6	41	5542052.001	Lamellenstopfen M20	1	-	-	-	-			
17	3		5	6	1	5542053.001	Lamellenstopfen M12	1	-	-	-	-			
18			5		36.2	5542056.001	Bedienfeld	1	-	-	C	D	HS120		
19			5	6	43	5542057.001	Klemmring	1	-	-	-	D			
20			5	6	44	5542058.001	Stellknopf	1	-	-	-	D			
21	3				10.2	5542059.001	Rollenhalter	1	-	-	-	-	120		10299
22				6	36.7	5542061.001	Bedienfeld	1	-	-	C	D	VS120		
23		4			28.1	5542074.001	Abdeckung	1	-	-	-	-	Na		
24		4			28.2	5542084.001	Abdeckung	1	-	-	-	-	Nb		
25		4	5	6	31	5542085.001	Kabel Masseanschluss	1	-	-	-	-	b		
26		4			26	5542093.001	Kabel Netzteil	1	-	-	-	-			
27		4	5	6	30	5542094.001	Kabel Bedienfeld	1	-	-	-	-			
28	3				12.1	5542514.001	Fußprofil	1	-	-	-	-	120, 180		
29	3				13.1	5542515.001	Gerätefuß	1	-	-	-	-	60		
30	3				10.1	5542517.001	Rollenhalter	1	-	-	-	-	60		10299
31			5	6	39.1	5542518.001	Spendeprofil	1	-	-	-	-	60		
32			5	6	42.1	5542519.001	Spendeblech	1	-	-	-	-	60		
33	3				18.1	5542520.001	Wickelwelle	1	-	-	-	-	60		
34	3				24.1	5542521.001	Wickler	1	-	-	-	-	60		
35	3				10.3	5542523.001	Rollenhalter	1	-	-	-	-	180		10299
36			5	6	39.3	5542524.001	Spendeprofil	1	-	-	-	-	180		
37			5	6	42.3	5542525.001	Spendeblech	1	-	-	-	-	180		
38	3				18.3	5542526.001	Wickelwelle	1	-	-	-	-	180		
39	3				24.3	5542527.001	Wickler	1	-	-	-	-	180		
40			5		36.3	5542534.001	Bedienfeld	1	-	-	C	D	HS60+		
41				6	36.8	5542536.001	Bedienfeld	1	-	-	C	D	VS60+		
42			5		36.1	5542538.001	Bedienfeld	1	-	-	C	D	HS60		
43				6	36.6	5542540.001	Bedienfeld	1	-	-	C	D	VS60		
44			5		36.5	5542542.001	Bedienfeld	1	-	-	C	D	HS180+		
45				6	36.10	5542544.001	Bedienfeld	1	-	-	C	D	VS180+		
46		4	5	6	25	5542567.001	Kabel Masseanschluss	1	-	-	-	-			
47		4			34	5542571.001	CPU	1	-	B	C	D			
48	3				7	5542579.002	Gehäuse	1	-	-	-	-		10300	
49			5	6	37	5542581.001	Zugfeder	1	-	-	C	D			
50	3				8.2	5542585.001	Rollenhalter	1	-	-	-	-	120	10300	
51	3				8.3	5542586.001	Rollenhalter	1	-	-	-	-	180	10300	
52	3				8.1	5542587.001	Rollenhalter	1	-	-	-	-	60	10300	
53		4			27.1	5542616.001	LP DC/DC-Wandler	1	-	-	-	-	Ma		
54		4			27.2	5542667.001	LP DC/DC-Wandler	1	-	-	-	-	Mb		
55		4			29	5551126.001	Netzteil	1	-	-	C	D	N		
56	3				23	5902565.001	Schraube DIN7984-M4x10	10	-	-	-	-			
57	3	4	5	6	2	5902816.001	Schraube EJOT-PT-K40x10	10	-	-	-	-			
58	3				14	5903035.001	Passscheibe DIN988-8x14x1,0	10	-	-	-	-			
59	3				5	5903038.001	Passscheibe DIN988-8x14x0,2	10	-	-	-	-			
60	3				22	5903122.001	Scheibe DIN125-A4,3	10	-	-	-	-			

VPE Verpackungseinheit

Bemerkungen

60 HS60, HS60+, VS60, VS60+
120 HS120, HS120+, VS120, VS120+
180 HS180+, VS180+

EE Ersatzteil - Empfehlung

A - Verschleißteile und Zubehör

B - empfohlene Baugruppen für schnelle Reparatur

C - empfohlene Ersatzteile für Händler

D - empfohlene Ersatzteile für Zentrallager

a HS60, HS120, VS60, VS120
b HS60+, HS120+, HS180+, VS60+, VS120+, VS180+
H HS60, HS60+, HS120, HS120+, HS180+
V VS60, VS60+, VS120, VS120+, VS180+
M HS/VS mobile mit Akkuanschluss
N HS/VS mit Netzanschluss

lfd.Nr.	Abbildung/Seite				Nr.	Artikel-Nr.	Bezeichnung	VPE	EE				Bemerkung	Serien-Nr.	
									von	bis					
61	3				4	5903516.001	Sicherungsring DIN471-8x0,8	10	-	-	-	-			
62	3		5	6	6	5906980.001	Schraube DIN7500-M4x10	10	-	-	-	-			
63		4			33	5952587.001	Kabel Motor	1	-	-	-	D			
64	3				21	5953822.001	Stellknopf	1	-	-	-	-			
65	3				17.2	5958954.001	Schale	1	-	-	-	-	120		
66	3				19	5958955.001	Konus	1	-	-	-	-			
67	3				17.1	5958956.001	Schale	1	-	-	-	-	60		
68	3				16	5958969.001	Sprengring	1	-	B	C	D			
69	3				17.3	5958988.001	Schale	3	-	-	-	-	180		
70	3				9	5959588.001	Randsteller	1	-	-	C	D		10300	
71	3				11	5959937.001	Randsteller	1	-	-	-	-			10299
72	3				20	5961286.001	Scheibe	1	-	-	-	-			

6 Verpackung/Beipack

lfd.Nr.	Abbildung/Seite				Nr.	Artikel-Nr.	Bezeichnung	VPE	EE				Bemerkung	Serien-Nr.	
									von	bis					
73						5550611.001	Netzkabel Typ E+F	1	-	-	-	-			
74						9109256.001	Verpackung	1	-	-	-	-	60		
75						9109257.001	Verpackung	1	-	-	-	-	180		
76						9109270.001	Verpackung	1	-	-	-	-	120		

VPE Verpackungseinheit

EE Ersatzteil - Empfehlung

A - Verschleißteile und Zubehör

B - empfohlene Baugruppen für schnelle Reparatur

C - empfohlene Ersatzteile für Händler

D - empfohlene Ersatzteile für Zentrallager

Bemerkungen

60 HS60, HS60+, VS60, VS60+

120 HS120, HS120+, VS120, VS120+

180 HS180+, VS180+

a HS60, HS120, VS60, VS120

b HS60+, HS120+, HS180+, VS60+, VS120+, VS180+

H HS60, HS60+, HS120, HS120+, HS180+

V VS60, VS60+, VS120, VS120+, VS180+

M HS/VS mobile mit Akkuanschluss

N HS/VS mit Netzanschluss