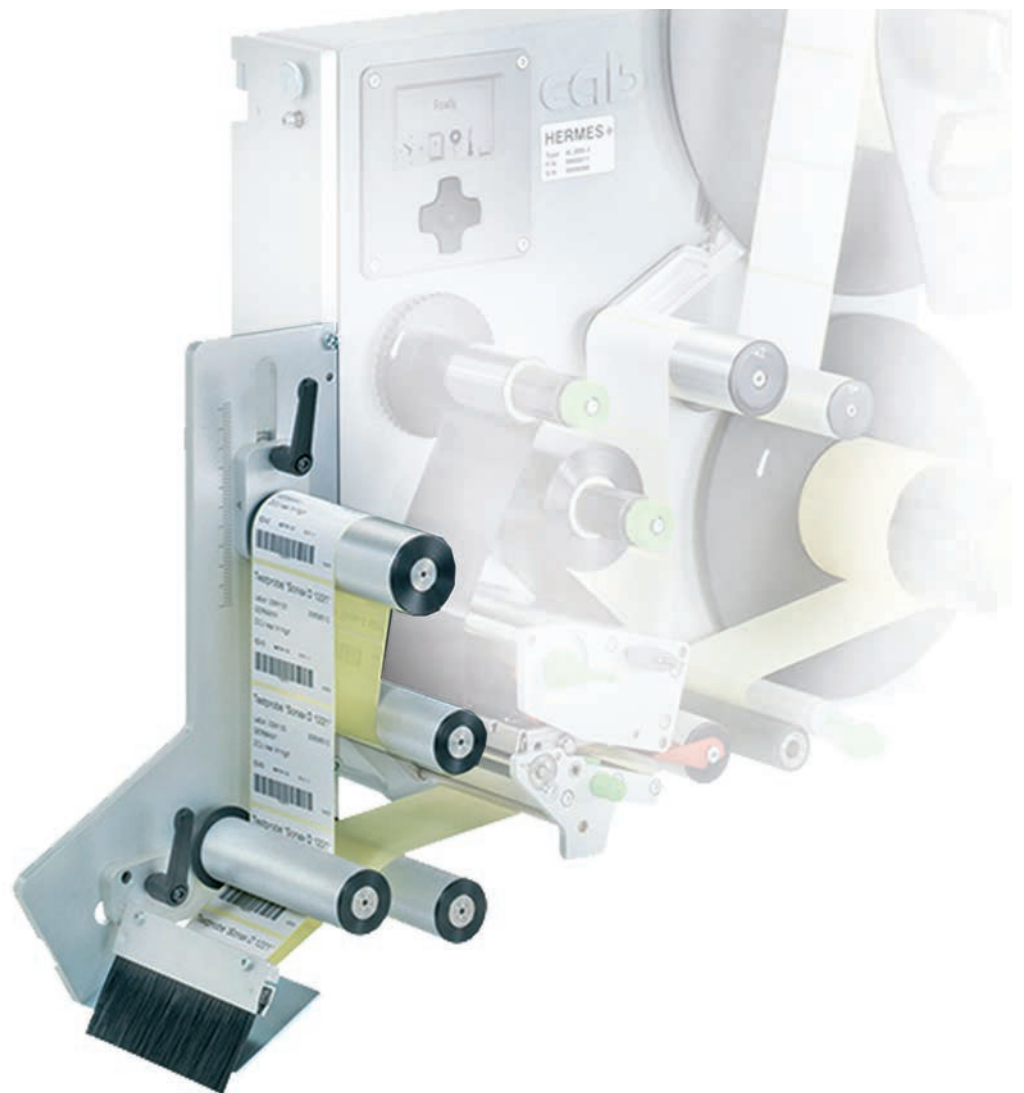


Ersatzteilliste



Spendemodul

5112 / 5114 / 5116

Familie	Typ
Spendemodul	5112-L
	5112-R
	5114-L
	5114-R
	5116-L
	5116-R

Inhaltsverzeichnis

1	Ersatzteilzeichnungen	3
1.1	Grund- / Montageplatte, Spendekante	3
1.2	Umlenkrollen	4
2	Ersatzteilregister	5
3	Verpackung/Beipack	5

Ausgabe: 03/2021 - Art.-Nr. 9009259

Urheberrecht

Diese Dokumentation sowie Übersetzungen hiervon sind Eigentum der cab Produkttechnik GmbH & Co KG.

Das Reproduzieren, Verarbeiten, Vervielfältigen oder Verbreiten im Ganzen oder in Teilen zu anderen Zwecken als der Verfolgung der ursprünglichen bestimmungsgemäßen Verwendung - insbesondere der Ersatzteilbeschaffung eines von cab verkauften Gerätes - erfordert die vorherige schriftliche Genehmigung der cab.

Redaktion

Bei Fragen oder Anregungen bitte an cab Produkttechnik GmbH & Co KG Adresse Deutschland wenden.

Aktualität

Durch die ständige Weiterentwicklung der Geräte können Abweichungen zwischen der Dokumentation und dem Gerät auftreten. Die aktuelle Ausgabe ist zu finden unter www.cab.de.

Geschäftsbedingungen

Lieferungen und Leistungen erfolgen zu den Allgemeinen Verkaufsbedingungen der cab.

Deutschland
cab Produkttechnik GmbH & Co KG
Karlsruhe
Tel. +49 721 6626 0
www.cab.de

USA
cab Technology, Inc.
Chelmsford, MA
Tel. +1 978 250 8321
www.cab.de/us

Taiwan
cab Technology Co., Ltd.
Taipeh
Tel. +886 (02) 8227 3966
www.cab.de/tw

China
cab (Shanghai) Trading Co., Ltd.
Guangzhou
Tel. +86 (020) 2831 7358
www.cab.de/cn

Frankreich
cab Technologies S.à.r.l.
Niedermodern
Tel. +33 388 722501
www.cab.de/fr

Mexiko
cab Technology, Inc.
Juárez
Tel. +52 656 682 4301
www.cab.de/es

China
cab (Shanghai) Trading Co., Ltd.
Shanghai
Tel. +86 (021) 6236 3161
www.cab.de/cn

Südafrika
cab Technology (Pty) Ltd.
Randburg
Tel. +27 11 886 3580
www.cab.de/za

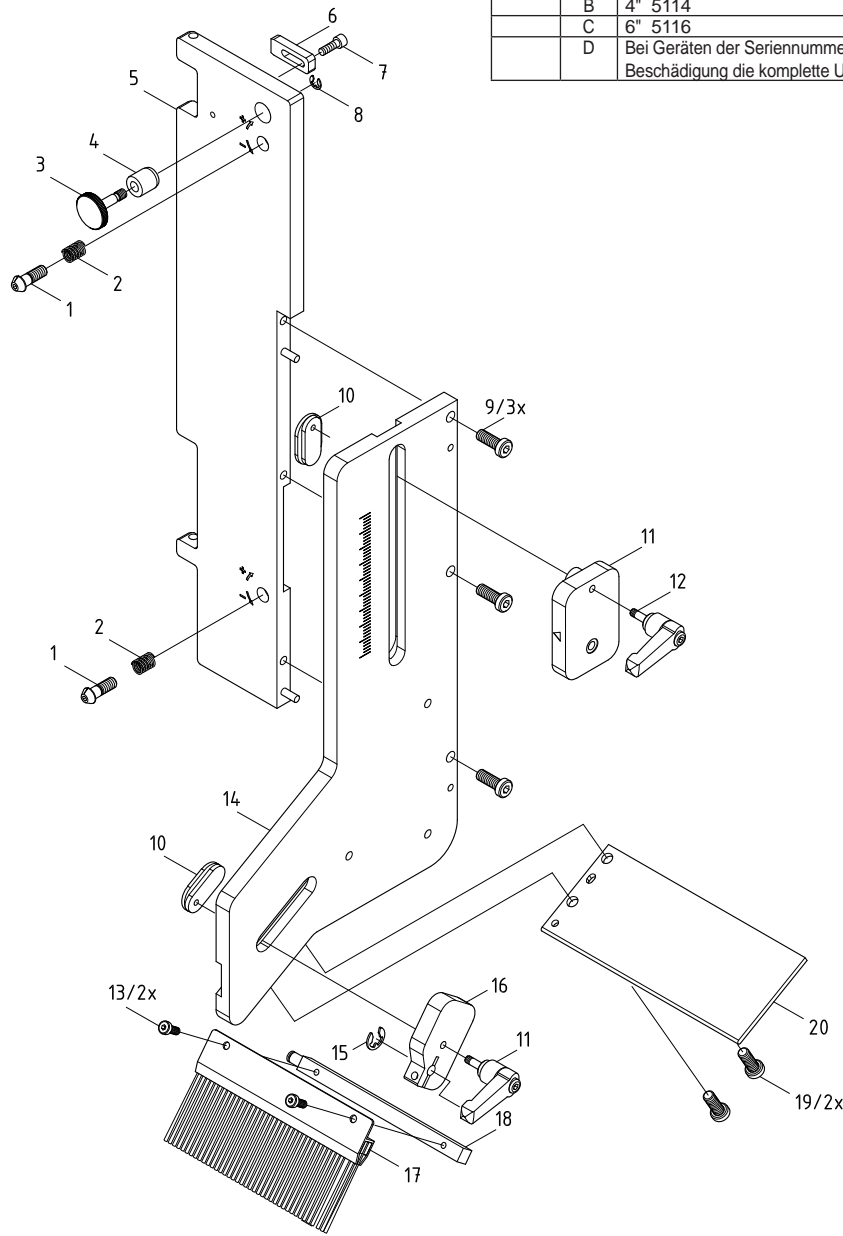
1 Ersatzteilzeichnungen

1.1 Grund- / Montageplatte, Spendeplatte

Nr.	Art.-Nr.	Benennung	VPE	Bem.	Serien-Nr.	
					von	bis
1	5965963.001	Stellschraube	1			
2	5904544.001	Druckfeder	10			
3	5964367.001	Rändelschraube	1			
4	5962343.001	Distanzstück	1			
5.1	5964284.001	Halteplatte	1	L		
5.2	5966475.001	Halteplatte	1	R		
6	5949115.001	Riegel	1			
7	5902459.001	Schraube DIN7984-M4x12	10			
8	5903525.001	Sicherungsscheibe DIN6799-4	10			
9	5902361.001	Schraube DIN7984-M6x16	10			
10	5964294.001	Gleitstein	1			
11	5964293.001	Platte	1			
12	5906951.001	Klemmhebel	1			
13	5902565.001	Schraube DIN7984-M4x10	10			
14.1	5964296.001	Grundplatte	1	L		
14.2	5966478.001	Grundplatte	1	R		

Nr.	Art.-Nr.	Benennung	VPE	Bem.	Serien-Nr.	
					von	bis
15	5903525.001	Sicherungsscheibe DIN6799-4	10			
16.1	5964285.001	Platte	1	L		
16.2	5966479.001	Platte	1	R		
17.1	6010896.001	Bürste	1	A		
17.2	5964286.001	Bürste	1	B		
17.3	5964370.001	Bürste	1	C		
18.1	6010895.001	Achse	1	A		
18.2	5964288.001	Achse	1	B		
18.3	5964368.001	Achse	1	C		
19	5902375.001	Schraube DIN7984-M6x10	10			
20.1	6010894.001	Spendeblech	1	A		
20.2	5964290.001	Spendeblech	1	B		
20.3	5964369.001	Spendeblech	1	C		

Bem.	L	Links
	R	Rechts
	A	2" 5112
	B	4" 5114
	C	6" 5116
	D	Bei Geräten der Seriennummern bis 10299 (L) bzw. 10306 (R) ist bei Beschädigung die komplette Umlenkrolle zu tauschen.



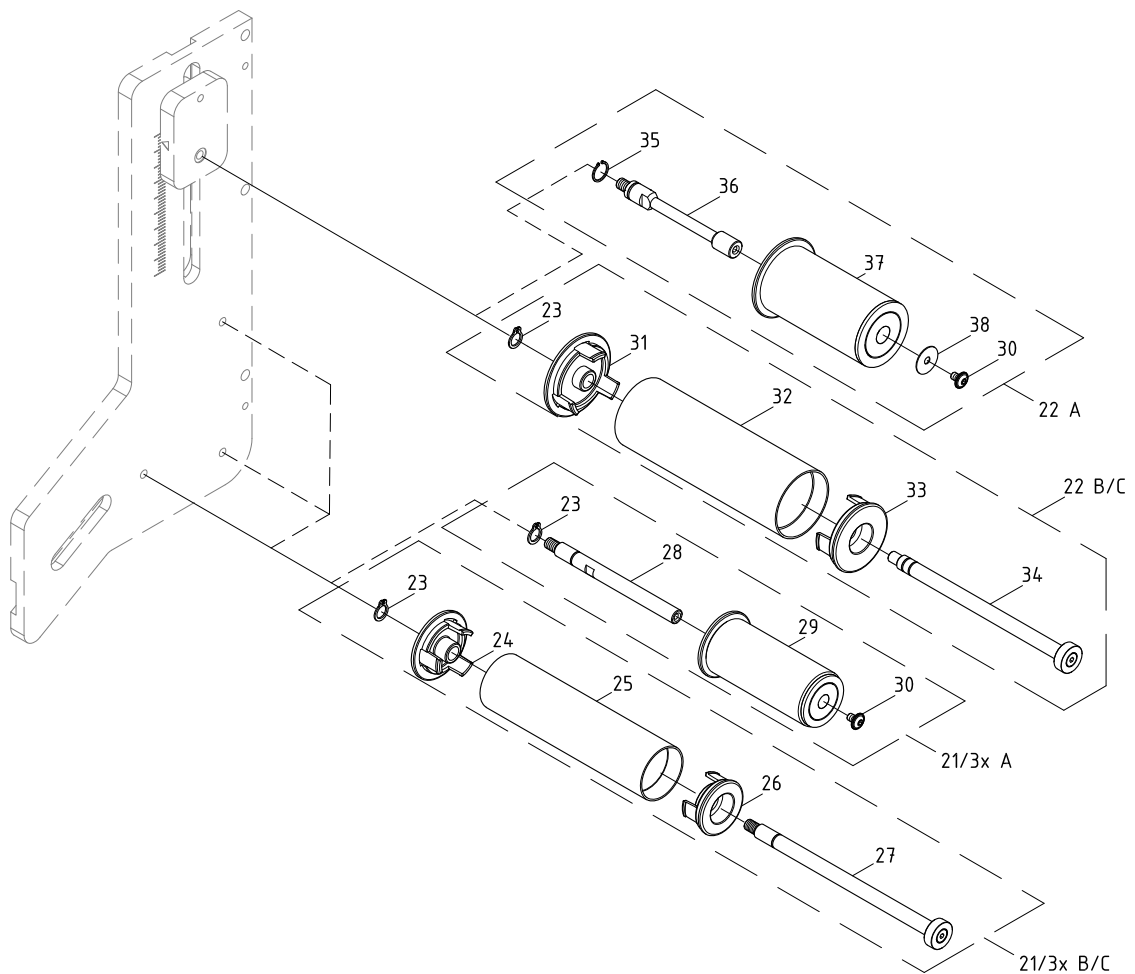
1 Ersatzteilzeichnungen

1.2 Umlenkrollen

Nr.	Art.-Nr.	Benennung	VPE	Bem.	Serien-Nr.	
					von	bis
21.1	6010892.001	Umlenkrolle	1	A		
21.2	5979235.001	Umlenkrolle	1	B		
21.3	5964372.001	Umlenkrolle	1	C		
22.1	6010440.001	Umlenkrolle	1	A		
22.2	5979236.001	Umlenkrolle	1	B		
22.3	5964378.001	Umlenkrolle	1	C		
23	5903516.001	Sicherungsring DIN471-8x0,8	10			
24	5979232.001	Lagerschale	1	D		
25.1	5955677.001	Rolle	1	B/D		
25.2	5961213.001	Rolle	1	C/D		
26	5983194.001	Lagerschale	1	D		
27.1	5979231.001	Umlenkachse	1	B/D		
27.2	5964377.001	Umlenkachse	1	C/D		

Nr.	Art.-Nr.	Benennung	VPE	Bem.	Serien-Nr.	
					von	bis
28	6010893.001	Achse	1	A		
29	6010531.001	Rolle	1	A		
30	5902817.001	Schraube ISO7380-M4x6	10	A		
31	5979233.001	Lagerschale	1	D		
32.1	5961078.001	Rolle	1	B/D		
32.2	5961208.001	Rolle	1	C/D		
33	5983187.001	Lagerschale	1	D		
34.1	5979234.001	Umlenkachse	1	B/D		
34.2	5961302.001	Umlenkachse	1	C/D		
35	5903527.001	Sicherungsring DIN471-10x1	10	A		
36	6010433.001	Umlenkachse	1	A		
37	6010533.001	Rolle	1	A		
38	6010506.001	Scheibe	1	A		

Bem.	L	Links
	R	Rechts
	A	2" 5112
	B	4" 5114
	C	6" 5116
	D	Bei Geräten der Seriennummern bis 10299 (L) bzw. 10306 (R) ist bei Beschädigung die komplette Umlenkrolle zu tauschen.



Pos.	Abbildung/Seite	Nr.	Artikel-Nr.	Bezeichnung	VPE	Bem.	EE		Seriennummer	
									von	bis
1	3		9	5902361.001	Schraube DIN7984-M6x16	10				
2	3		19	5902375.001	Schraube DIN7984-M6x10	10				
3	3		7	5902459.001	Schraube DIN7984-M4x12	10				
4	3		13	5902565.001	Schraube DIN7984-M4x10	10				
5		4	30	5902817.001	Schraube ISO7380-M4x6	10	A			
6		4	23	5903516.001	Sicherungsring DIN471-8x0,8	10				
7	3		8	5903525.001	Sicherungsscheibe DIN6799-4	10				
8	3		15	5903525.001	Sicherungsscheibe DIN6799-4	10				
9		4	35	5903527.001	Sicherungsring DIN471-10x1	10	A			
10	3		2	5904544.001	Druckfeder	10		C	D	
11	3		12	5906951.001	Klemmhebel	1				
12	3		6	5949115.001	Riegel	1				
13		4	25.1	5955677.001	Rolle	1	B/D			
14		4	32.1	5961078.001	Rolle	1	B/D			
15		4	32.2	5961208.001	Rolle	1	C/D			
16		4	25.2	5961213.001	Rolle	1	C/D			
17		4	34.2	5961302.001	Umlenkachse	1	C/D			
18	3		4	5962343.001	Distanzstück	1				
19	3		5.1	5964284.001	Halteplatte	1	L			
20	3		16.1	5964285.001	Platte	1	L			
21	3		17.2	5964286.001	Bürste	1	B	C	D	
22	3		18.2	5964288.001	Achse	1	B			
23	3		20.2	5964290.001	Spendeblech	1	B			
24	3		11	5964293.001	Platte	1				
25	3		10	5964294.001	Gleitstein	1				
26	3		14.1	5964296.001	Grundplatte	1	L			
27	3		3	5964367.001	Rändelschraube	1				
28	3		18.3	5964368.001	Achse	1	C			
29	3		20.3	5964369.001	Spendeblech	1	C			
30	3		17.3	5964370.001	Bürste	1	C	C	D	
31		4	21.3	5964372.001	Umlenkrolle	1	C			
32		4	27.2	5964377.001	Umlenkachse	1	C/D			
33		4	22.3	5964378.001	Umlenkrolle	1	C			
34	3		1	5965963.001	Stellschraube	1				
35	3		5.2	5966475.001	Halteplatte	1	R			
36	3		14.2	5966478.001	Grundplatte	1	R			
37	3		16.2	5966479.001	Platte	1	R			
38		4	27.1	5979231.001	Umlenkachse	1	B/D			
39		4	24	5979232.001	Lagerschale	1	D			
40		4	31	5979233.001	Lagerschale	1	D			
41		4	34.1	5979234.001	Umlenkachse	1	B/D			
42		4	21.2	5979235.001	Umlenkrolle	1	B			
43		4	22.2	5979236.001	Umlenkrolle	1	B			
44		4	33	5983187.001	Lagerschale	1	D			
45		4	26	5983194.001	Lagerschale	1	D			
46		4	36	6010433.001	Umlenkachse	1	A			
47		4	22.1	6010440.001	Umlenkrolle	1	A			
48		4	38	6010506.001	Scheibe	1	A			
49		4	29	6010531.001	Rolle	1	A			
50		4	37	6010533.001	Rolle	1	A			
51		4	21.1	6010892.001	Umlenkrolle	1	A			
52		4	28	6010893.001	Achse	1	A			
53	3		20.1	6010894.001	Spendeblech	1	A			
54	3		18.1	6010895.001	Achse	1	A			
55	3		17.1	6010896.001	Bürste	1	A	C	D	

3 Verpackung/Beipack

Pos.	Abbildung/Seite	Nr.	Artikel-Nr.	Bezeichnung	VPE	Bem.	EE		Seriennummer	
									von	bis
56			5964291.001	Verpackung	1					
57			9104179.001	Verpackung	1					

- | | | | | |
|-----|--|------|---|---|
| VPE | Verpackungseinheit | Bem. | L | Links |
| EE | Empfehlung | | R | Rechts |
| | A - Verschleißteile und Zubehör | | A | 2" 5112 |
| | B - empfohlene Baugruppen für schnelle Reparatur | | B | 4" 5114 |
| | C - empfohlene Ersatzteile für Händler | | C | 6" 5116 |
| | D - empfohlene Ersatzteile für Zentrallager | | D | FBei Geräten der Seriennummern bis 10299 (L) bzw. 10306 (R) ist bei Beschädigung die komplette Umlenkrolle zu tauschen. |