

Notice de montage

Balise d'alarme lumineuse Hermes+

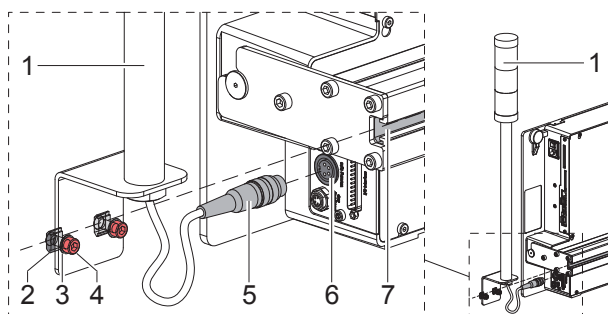
Édition : 03/12 · Réf. article : 9009221

Livraison

Balise d'alarme lumineuse (1) incluant :

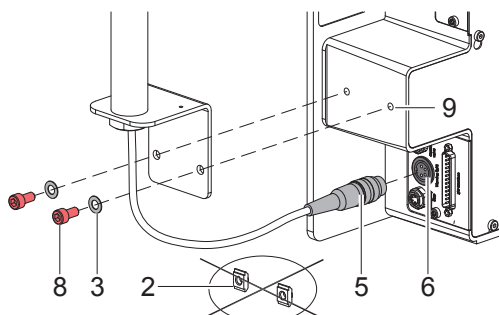
- 2 écrous à cage (2)
- 2 rondelles élastiques (3)
- 2 vis M6x14 (4)
- 2 vis M6x10 (8)

Montage



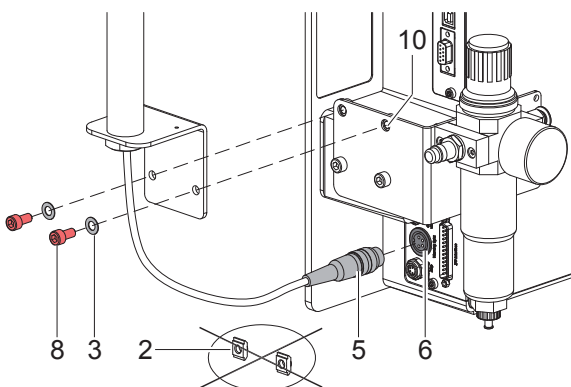
sur le cintre de fixation

- ▶ Mettre l'imprimante hors tension.
- ▶ Faire glisser la balise lumineuse (1) avec les écrous à cage (2) dans la rainure (7) du cintre.
- ▶ Serrer les vis (4).
- ▶ Relier le connecteur (5) à la prise femelle (6).



au châssis de l'imprimante

- ▶ Mettre l'imprimante hors tension.
- ▶ Retirer les écrous à cage (2).
- ▶ Fixer la balise lumineuse (1) à l'aide de 2 vis (8) et 2 rondelles élastiques (3) dans les perçages filetés (9) du châssis de l'imprimante.
- ▶ Relier le connecteur (5) à la prise femelle (6).



sur l'équerre de l'unité de traitement d'air

- ▶ Mettre l'imprimante hors tension.
- ▶ Retirer les écrous à cage (2).
- ▶ Fixer la balise lumineuse (1) à l'aide de 2 vis (8) et 2 rondelles élastiques (3) dans les perçages filetés (10) de l'équerre de l'unité de traitement d'air.
- ▶ Relier le connecteur (5) à la prise femelle (6).

Notice de montage

Activer pré-alarme

- ▶ Appuyer sur la touche **menu**.
- ▶ Sélectionner le menu *Configuration > Config impression*.
- ▶ Sélectionner la valeur désirée du diamètre du rouleau restant *Alerte niv. ruban et Alerte niv. étiqu.* Wert des (▷ Manuel de configuration).
- ▶ Sélectionner le menu *Configuration > Config impression > Alerte conso pause* pour mise en pause de l'imprimante lors de l'atteinte d'un pré-alarme.

Statuts

| Couleur | Description |
|---------|---|
| rouge | Défaut applicateur ou imprimante |
| jaune | Pré-alarme fin de ruban ou fin d'étiquettes |
| vert | Système prêt et sous tension |

Allemagne

cab Produkttechnik
GmbH & Co KG
Postfach 1904
D-76007 Karlsruhe
Wilhelm-Schickard-Str. 14
D-76131 Karlsruhe
Telefon +49 721 6626-0
Telefax +49 721 6626-249
www.cab.de
info@cab.de

France

cab technologies s.a.r.l.
F-67350 Niedermodern
Téléphone +33 388 722 501
www.cab.de/fr
info.fr@cab.de

USA

cab Technology Inc.
Tyngsboro MA, 01879
Phone +1 978 649 0293
www.cab.de/us
info.us@cab.de

Afrique du sud

cab Technology (Pty.) Ltd.
2125 Randburg
Phone +27 11-886-3580
www.cab.de/za
info.za@cab.de

Asie 亚洲

cab Technology Co., Ltd.
希愛比科技股份有限公司
Junghe, Taipei, Taiwan
Phone +886 2 8227 3966
www.cab.de/tw
info.asia@cab.de

Chine 中国

cab (Shanghai) Trading Co., Ltd.
铠博(上海)贸易有限公司
Phone +86 21 6236-3161
www.cab.de/cn
info.cn@cab.de

D'autres adresses de représentations cab sont disponibles sur demande.