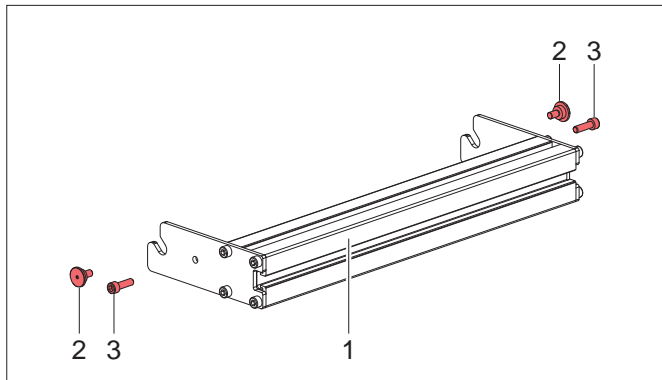


Montageanleitung

Bügel HERMES Q / Hermes+

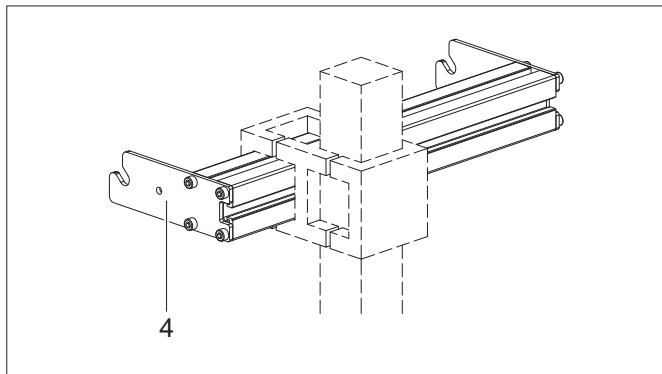
Ausgabe: 08/2019 · Art.-Nr. 9009207



Der Bügel ist ein Montageelement, um Drucker der Serien HERMES Q und Hermes+ hängend in eine Produktionslinie zu integrieren.

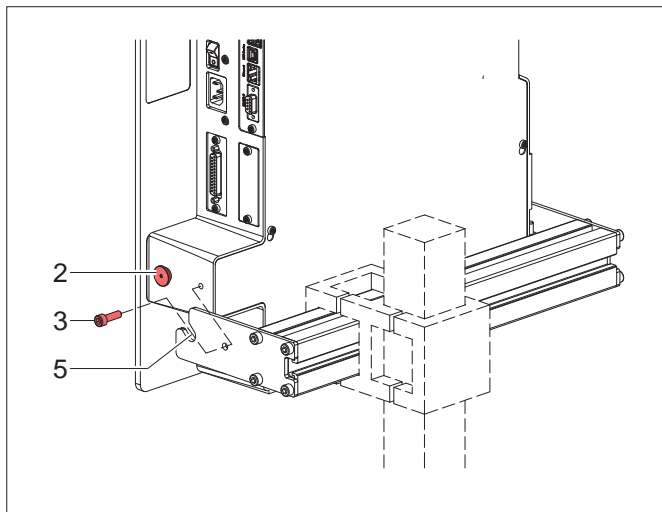
Lieferumfang

- 1 - Bügel (Profil 50x50 Fa. Rose+Krieger)
- 2 - 2 Zentrierschrauben
- 3 - 2 Schrauben M6x14



Montage

- Bügel in die Produktionslinie einbauen.
Bei Bedarf Seitenbleche (4) zwischenzeitlich demontieren.



- Zentrierschrauben (2) beiderseits am Gestell des Druckers befestigen.
- Drucker mit den Zentrierschrauben (2) in die Aussparungen (5) des montierten Bügels einhängen.
- Drucker beiderseits mit je einer Schraube M6x14 (3) fixieren.

Deutschland
cab Produkttechnik GmbH & Co KG
Karlsruhe
Tel. +49 721 6626 0
www.cab.de

USA
cab Technology, Inc.
Chelmsford, MA
Tel. +1 978 250 8321
www.cab.de/us

Taiwan
cab Technology Co., Ltd.
Taipeh
Tel. +886 (02) 8227 3966
www.cab.de/tw

China
cab (Shanghai) Trading Co., Ltd.
Guangzhou
Tel. +86 (020) 2831 7358
www.cab.de/cn

Frankreich
cab Technologies S.à.r.l.
Niedermodern
Tel. +33 388 722501
www.cab.de/fr

Mexiko
cab Technology, Inc.
Juárez
Tel. +52 656 682 4301
www.cab.de/es

China
cab (Shanghai) Trading Co., Ltd.
Shanghai
Tel. +86 (021) 6236 3161
www.cab.de/cn

Südafrika
cab Technology (Pty) Ltd.
Randburg
Tel. +27 11 886 3580
www.cab.de/za