



Séparateur de cartes

MAESTRO 2

pour les produits suivants

Appareil	Modèle
Séparateur de cartes	MAESTRO 2

Édition : 05/2019 - Réf. article : 9008915

Droits d'auteurs

Cette documentation ainsi que sa traduction sont la propriété de cab Produkttechnik GmbH & Co KG.

Tout usage, représentation, reproduction ou traduction de ce manuel, intégral ou partiel à d'autres fins que celles initialement prévues, nécessite au préalable une autorisation écrite de cab.

Rédaction

Pour vos questions ou suggestions veuillez vous adresser à cab Produkttechnik GmbH & Co KG.

Traduction française

Ce document est traduit depuis l'original en langue allemande. cab technologies ne peut être tenue pour responsable pour toute interprétation erronée de sa forme ou de son contenu.

Actualité

Par l'évolution permanente, des différences peuvent survenir entre la documentation et le matériel.

Consulter le site internet www.cab.de pour obtenir la dernière version.

Conditions générales

Les livraisons et prestations sont soumises aux « Conditions Générales de Vente » de cab.

Allemagne
cab Produkttechnik GmbH & Co KG
Karlsruhe
Tel. +49 721 6626 0
www.cab.de

USA
cab Technology, Inc.
Chelmsford, MA
Tel. +1 978 250 8321
www.cab.de/us

Taiwan
cab Technology Co., Ltd.
Taipei
Tel. +886 (02) 8227 3966
www.cab.de/tw

Chine
cab (Shanghai) Trading Co., Ltd.
Guangzhou
Tel. +86 (020) 2831 7358
www.cab.de/cn

France
cab Technologies S.à.r.l.
Niedermodern
Tel. +33 388 722501
www.cab.de/fr

Mexique
cab Technology, Inc.
Juárez
Tel. +52 656 682 4301
www.cab.de/es

Chine
cab (Shanghai) Trading Co., Ltd.
Shanghai
Tel. +86 (021) 6236 3161
www.cab.de/cn

Afrique du sud
cab Technology (Pty) Ltd.
Randburg
Tel. +27 11 886 3580
www.cab.de/za

1	Introduction	4
1.1	Instructions	4
1.2	Usage prévu	4
1.3	Consignes de sécurité	4
1.4	Étiquetage de sécurité	5
1.5	Environnement	5
2	Spécifications	6
3	Installation	7
3.1	Déballer et installer l'appareil	7
3.2	Mise à la terre	7
3.3	Réglage de la lame supérieure	8
3.4	Réglage de la position inférieure de la lame supérieure	9
3.5	Réglage du margeur de guidage	9
4	Utilisation	10
5	Remplacement des lames	11
5.1	Remplacement de la lame supérieure	11
5.2	Remplacement de la lame inférieure	11
6	Index	12

1.1 Instructions

Dans cette documentation les informations importantes sont marquées comme décrit ci-dessous :



Danger !

Indique une situation présentant un danger grave et imminent pour la santé ou la vie par une tension électrique dangereuse.



Danger !

Indique une situation présentant un niveau de risque élevé qui, si elle n'est pas évitée, entraînera la mort ou des blessures graves.



Avertissement !

Indique une situation présentant un niveau de risque modéré qui, si elle n'est pas évitée, est susceptible de provoquer la mort ou des blessures graves.



Attention !

Indique une situation présentant un niveau de risque faible qui, si elle n'est pas évitée, pourrait entraîner des lésions corporelles mineures ou modérées.



Précaution !

Retient votre attention à de possibles dangers, dommages matériels ou qualitatifs.



Information !

Vous conseille. Vous facilite le travail ou vous guide à travers les étapes importantes.



Environnement !

Conseils environnementaux.

- ▶ Directive concernant la marche à suivre
- ▷ Renvoi vers un autre chapitre, position, image ou document
- * Option (accessoires, périphériques, matériels optionnels).

1.2 Usage prévu

- Ce matériel est élaboré d'après les derniers critères technologiques et les règles de sécurité actuelles. Cependant suivant son utilisation, des dysfonctionnements peuvent survenir, présentant des dangers pour l'utilisateur ou son entourage et causer des dommages au matériel ou à d'autres objets se situant à proximité.
- L'appareil ne doit être utilisé qu'en parfait état de fonctionnement et ceci en parfaite connaissance des règles de sécurité et d'instructions d'emploi.
- L'appareil est conçu exclusivement pour la séparation de cartes à circuits imprimés. Une utilisation autre que celle prévue est à proscrire. Le fabricant ainsi que le revendeur décline toute responsabilité en cas d'incident dû à une telle utilisation ; l'utilisateur sera tenu seul responsable.
- Pour une utilisation adéquate, le suivi du manuel d'utilisation ainsi que les conseils d'entretien et de révision du constructeur sont primordiaux.



Information !

Toutes les documentations sont consultables sur notre site internet.

1.3 Consignes de sécurité

- Risque de décharges électrostatiques. Relier la machine à la terre, utiliser le bouton pression à l'arrière de la machine.
- Porter des gants de protection lors de la séparation des cartes.
- Assurez-vous que les habits, cheveux, bijoux etc. des personnes à proximité n'entrent pas en contact avec les parties en rotation de l'appareil.
- L'appareil doit être utilisé dans un environnement sec, ne pas exposer à l'humidité (éclaboussures, brouillard, etc...).
- Ne pas utiliser l'appareil dans une atmosphère explosive.
- Ne pas utiliser l'appareil à proximité de lignes à haute tension.
- Ne pratiquer que les opérations décrites dans ce manuel d'utilisation.

Les interventions spécifiques doivent être réservées à du personnel formé ou à des techniciens du service après-vente.

- Des interventions inappropriées ou transformations de l'appareil peuvent avoir une incidence sur sa sécurité.
- Les réparations doivent toujours être effectuées dans un atelier qualifié possédant les compétences et le matériel nécessaires pour une remise en état optimale.
- Des autocollants sont disposés sur le matériel afin de mettre en garde l'utilisateur sur les dangers auxquels il pourrait être exposé. Ne pas retirer ces autocollants afin d'être constamment informé de la présence de ces risques.

1.4 Étiquetage de sécurité

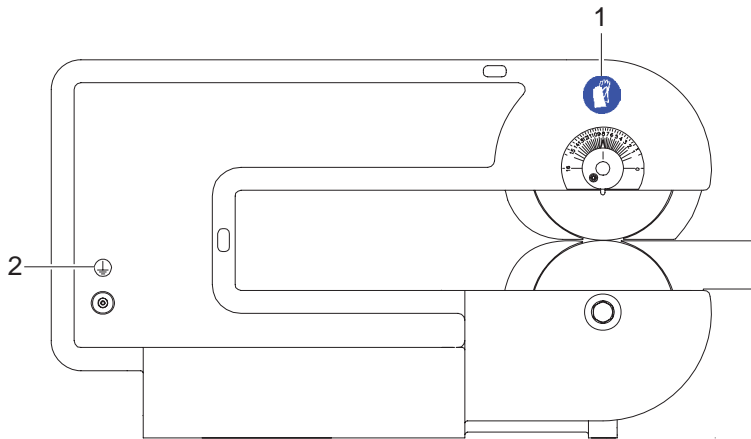


Figure 1 Étiquetage de sécurité

1		Risque de blessure aux mains ! ▶ Porter des gants de protection lors de la séparation de cartes.
2		Risque de décharges électrostatiques ! ▶ Relier la machine à la terre en utilisant le bouton pression.

Tableau 1 Étiquetage de sécurité

1.5 Environnement



Le matériel obsolète est composé de matériaux de qualité recyclables qui devraient subir une revalorisation.

- ▶ Déposer dans des points de collecte, séparé des autres déchets.

De part leur modularité de conception, il est très facile de décomposer l'appareil en pièces détachées.

- ▶ Recycler les pièces.

Le séparateur de cartes MAESTRO 2 coupe soigneusement et à peu de frais les cartes pré-rainurées. Le MAESTRO 2 fonctionne sans courant et sans air comprimé. Il peut être installé rapidement sur tout poste de travail.

Les lames et les guides en acier spécial sont affûtés afin d'assurer une utilisation optimale et durable. Le réglage des guides se fait aisément et rapidement.

La coupe sera toujours nette quelle que soit l'épaisseur des cartes à séparer.

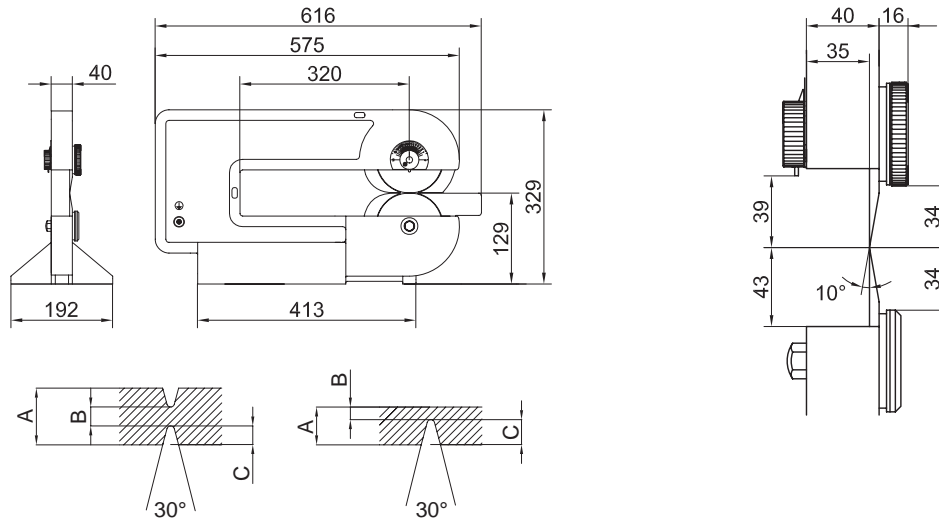


Figure 2 Cotes de l'appareil et des cartes à circuits imprimés

Données techniques		
Principe de séparation	Côté composants :	Lame circulaire
	Côté soudure :	Lame circulaire
Mode de séparation	manuel	
Vitesse de séparation	100, 200, 300 mm/s	
Longueur de séparation	15 - 300 mm	
Matériel	FR4	
Hauteur des composants	Côtés composants et soudure jusqu'à 34 mm	
Alimentation	230/115 VAC, 50/60 Hz	
Température /	En fonctionnement	+10 – 35°C / 10–85%
Humidité	Stockage	0 – 60°C / 20–80%
sans condensation	Transport	-25 – 60°C / 20–80%
Largeur x Hauteur x Profondeur	195 x 330 x 620 mm	
Poids	19 kg	
Normes de sécurité	CE, FCC Class A	

Tableau 2 Spécifications

3.1 Déballer et installer l'appareil

- ▶ Sortir l'appareil du carton.
- ▶ Vérifier les éventuels dommages subis par l'appareil lors du transport.
- ▶ Placer l'appareil sur une surface plane.
- ▶ Contrôler la totalité de la livraison.

Équipements fournis :

- Séparateur de cartes
- Manuel d'utilisation
- Clé six pans de 2 mm

Information !



- ▶ Conserver l'emballage d'origine pour un retour éventuel.

Précaution !



Endommagement de l'appareil et de ses mécanismes par l'humidité.

- ▶ Installer l'appareil uniquement dans des endroits secs et protégés de toute projection d'eau.

3.2 Mise à la terre

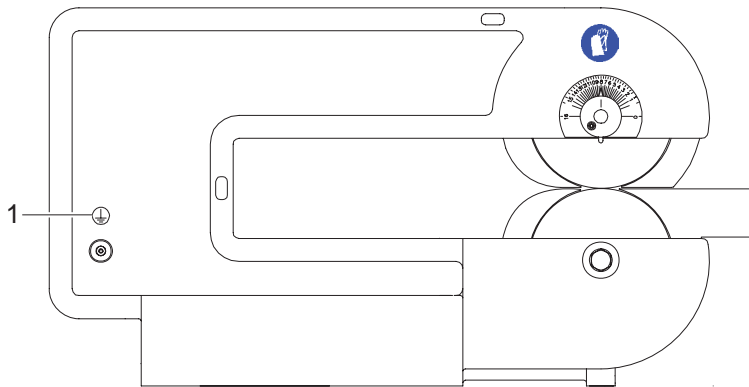


Figure 3 Mise à la terre

Précaution !



Endommagement par décharges électrostatiques !

- ▶ Relier la machine à la terre par le bouton pression (1) de 10 mm de diamètre.

3.3 Réglage de la lame supérieure

Information !



Lors de la livraison, la lame supérieure (4) est réglée de telle sorte que l'écart entre les lames soit le plus grand possible pour éviter toute dégradation des lames pendant le transport.

► Lors de la mise en route, mettre la lame supérieure en position de travail.

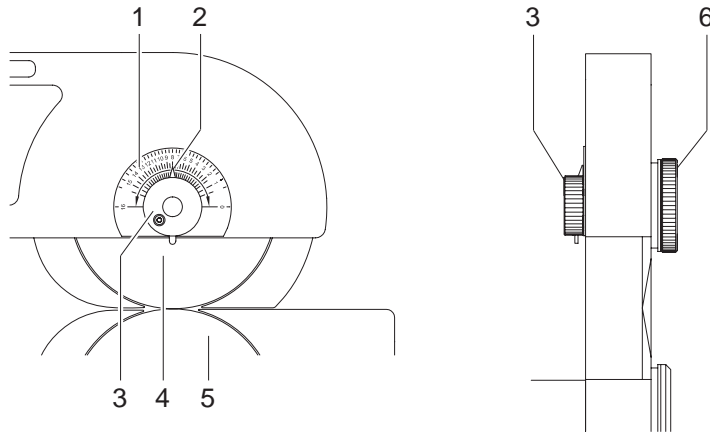


Figure 4 Réglage de la lame supérieure

Sur le châssis se trouve une graduation (1) sur laquelle la hauteur de la lame est lisible au 1/10ème. Lors de la livraison, l'aiguille (2) se trouve sur "16".

1. Dévisser la molette (6) tout en maintenant la vis de réglage (3).
2. Tourner la vis de réglage (3) dans le sens des aiguilles d'une montre jusqu'à ce qu'elle soit bloquée. Cela va déplacer la lame supérieure (4) vers le bas jusqu'à frôler la lame inférieure (5), position inférieure maximum. Noter la position de l'aiguille (2) sur la graduation (1) comme position de départ pour les réglages futurs.
3. Tourner la vis de réglage (3) dans le sens inverse des aiguilles d'une montre jusqu'à mi-chemin entre la position inférieure maximum et la position d'attente "16".
4. Revisser la molette (6).
5. Vérifier en faisant un test de séparation que les cartes sont bien séparées. Si cela n'est pas le cas, réduire petit à petit l'écart entre les lames.

Information !



Le mode de réglage décrit ci-dessus permet de minimiser les contraintes mécaniques lors de la séparation de cartes. Ceci est particulièrement important quand des composants sensibles se trouvent près de la rainure.



Précaution !

► Lors de tout changement de place, toujours remettre les lames en position d'attente.

3.4 Réglage de la position inférieure de la lame supérieure

Information !



La limite inférieure de la course de la lame supérieure est déjà réglée lors de la livraison de la machine.

- Après une utilisation prolongée, lors d'écart de température importants ou après le remplacement d'une lame, réajuster la limite inférieure.

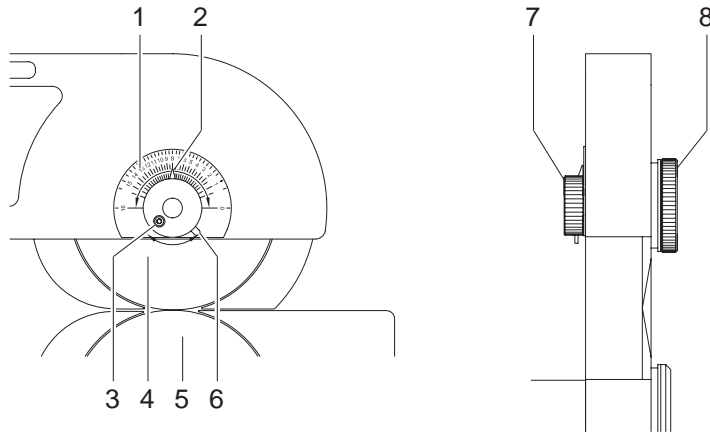


Figure 5 Réglage de la course de blocage de la lame supérieure

1. Dévisser la molette (8) en maintenant la vis de réglage (7).
2. Tourner la vis de réglage (7) dans le sens inverse des aiguilles d'une montre jusqu'à ce qu'il se bloque. L'aiguille (2) indique "16".
3. Desserrer la vis de maintien (3).
4. Tourner la vis de réglage (7) dans le sens des aiguilles d'une montre jusqu'à ce que la lame supérieure (4) entre en contact avec la lame inférieure (5), elles doivent se frôler et ne doivent pas se bloquer.
5. Revisser la molette (8) en maintenant la vis de réglage (7).
6. Faire pivoter le levier (6) dans le sens des aiguilles d'une montre jusqu'au blocage et resserrer la vis de maintien (3). Ce réglage permet de limiter la course inférieure de la lame supérieure et d'éviter que les lames ne se touchent, lorsque la lame supérieure se déplace sur la lame inférieure.
7. Réajuster la lame supérieure ▷ 3.3 page 8.

3.5 Réglage du margeur de guidage

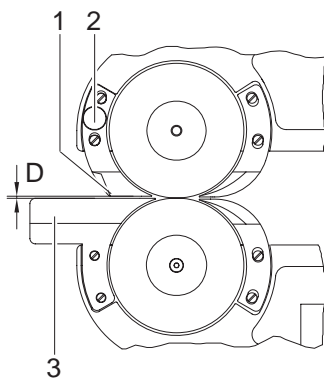


Figure 6 Réglage du margeur de guidage

1. Vérifier l'écart D entre le margeur de guidage (1) et le guide (3) en mettant en place une carte pour la couper. Le réglage doit être fait de telle manière que la carte passe facilement au niveau des rainures et qu'elle ne passe pas en pleine épaisseur de carte (à côté des rainures). Le margeur de guidage (1) empêche la carte de se mettre de travers et rend impossible toute tentative de séparation à côté des rainures.
2. Si nécessaire régler l'écart D en tournant la vis moletée (2).

**Attention !**

Risque de blessure aux mains !



- Porter des gants de protection lors de la séparation des cartes.

**Information !**

Lors de la première mise en route retirer la graisse qui se trouve sur les lames à l'aide d'un chiffon doux.

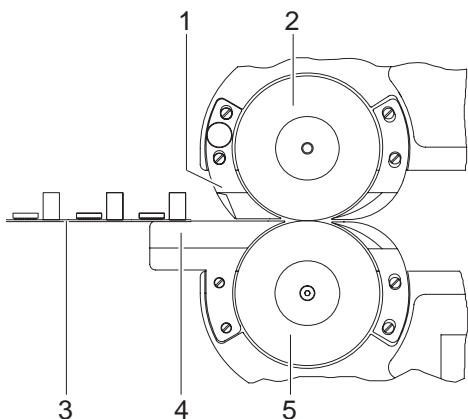


Figure 7 Séparation des cartes

- Placer la rainure de la carte à séparer (3) sur le guide inférieur (4). Dans le cas de cartes rainurées sur une seule face, poser la carte avec la rainure vers le bas.
- Pousser la carte entre le margeur de guidage (1) et le guide inférieur (4).
- Pousser la carte entre les lames (2,5) pour la séparer.

**Précaution !**

Pour un fonctionnement optimal, il faut que les surfaces du guide (4), du margeur de guidage (1) ainsi que des capots de protection (6,7) soient ajustés de manière à former une surface plane avec les lames (2,5). Cela est réalisé grâce à des entretoises fixées entre le châssis et les pièces énumérées ci-dessus.

- Si possible, éviter de démonter ces pièces.
- Au cas où il ne peut être procédé autrement (ex : quand un morceau de carte est coincé), s'assurer de bien conserver l'ordre des entretoises lors du démontage et de bien les remettre en place lors du remontage.

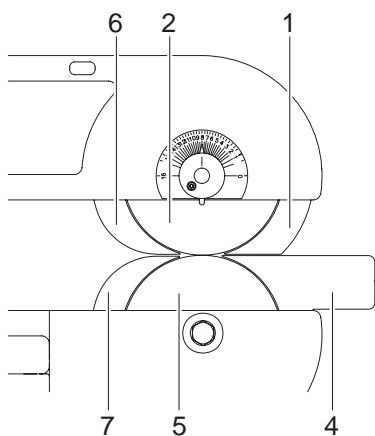


Figure 8 Alignement des lames et des guides



Attention !
Risque de blessure aux mains !



► Porter des gants de protection lors de toute manipulation des lames.

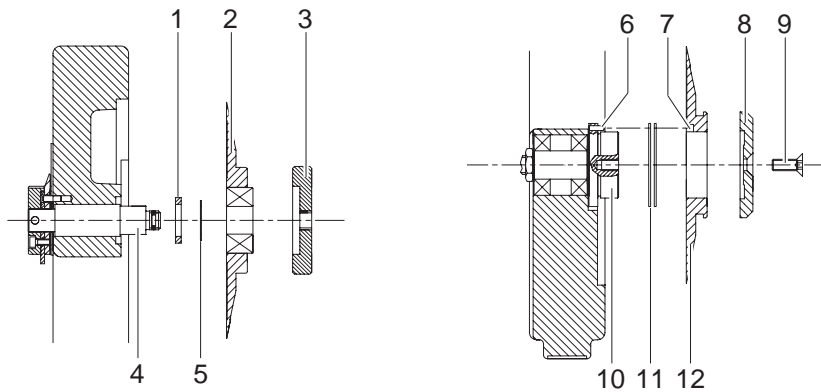


Figure 9 Remplacement des lames

5.1 Remplacement de la lame supérieure

Pièce de rechange : 8930509.001 lame circulaire supérieure

1. Mettre la lame supérieure en position d'attente.
2. Enlever l'écrou (3) de l'axe de la lame (4).
3. Retirer la lame (2) de son axe (4).
Il y a des rondelles d'ajustement (1,5) entre la lame (2) et le châssis sur l'axe (4). Les laisser en place ou les remettre si elles ont été retirées.
4. Mettre la nouvelle lame (2) sur l'axe et l'enfoncer jusqu'au bout.
5. Remettre l'écrou (3) sur l'axe.
6. Régler la hauteur de la lame supérieure ▷ 3.3 page 8.
7. Réajuster la course de blocage de la lame supérieure ▷ 3.4 page 9.

5.2 Remplacement de la lame inférieure

Pièce de rechange : 8933661.001 lame circulaire inférieure

1. Mettre la lame supérieure en position d'attente.
2. Dévisser la vis six-pans (9), la retirer du support de la lame (10) et enlever la plaque de serrage (8).
3. Retirer la lame (12) de son logement.
Des entretoises (11) se trouvent entre la lame et le châssis sur l'axe excentrique. Les laisser en place ou les remettre si elles ont été retirées.
4. Remettre la nouvelle lame (12) sur son support et la pousser à fond, vérifier que le picot (6) dépassant du support de la lame s'insère bien dans la perforation de la lame (7) prévue à cet effet.
5. Monter la plaque de serrage (8) et la vis (9) dans la taraudage.
6. Resserrer la vis (9) tout en maintenant fermement la lame circulaire (12).
7. Régler la hauteur de la lame supérieure ▷ 3.3 page 8.
8. Réajuster la course de blocage de la lame supérieure ▷ 3.4 page 9.

C

Consignes de sécurité4

Contraintes mécaniques.....8

D

Déballage7

E

Environnement5

Équipements fournis.....7

Étiquetage de sécurité.....5

G

Gants de protection 10, 11

I

Installation7

Instructions4

Interventions spécifiques4

L

Lame circulaire 11

Lame inférieure

Remplacement..... 11

Lames de remplacement..... 11

Lame supérieure

Remplacement..... 11

M

Mise à la terre.....7

R

Réglage du margeur de guidage.....9

Réparation5

S

Spécifications6

U

Usage prévu4