

感應器

Art.-No.5941526B

安裝手冊

一、 產品介紹

本產品為紅外線感應元件，用以搭配 A1000 貼標機或 HermesA 貼標機，藉由感應器發射之紅外線光束被物品遮斷而送出訊號到貼標機的動作，作為控制貼標機列印與標籤剝離的外部輸入訊號源；

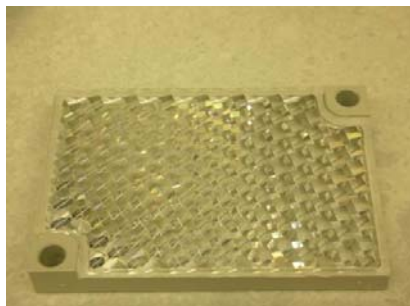
二、 產品內容

產品包裝盒內有下列物品：

1. 感應器（一個）



2. 反射片（一片）



3. 固定片（一組）

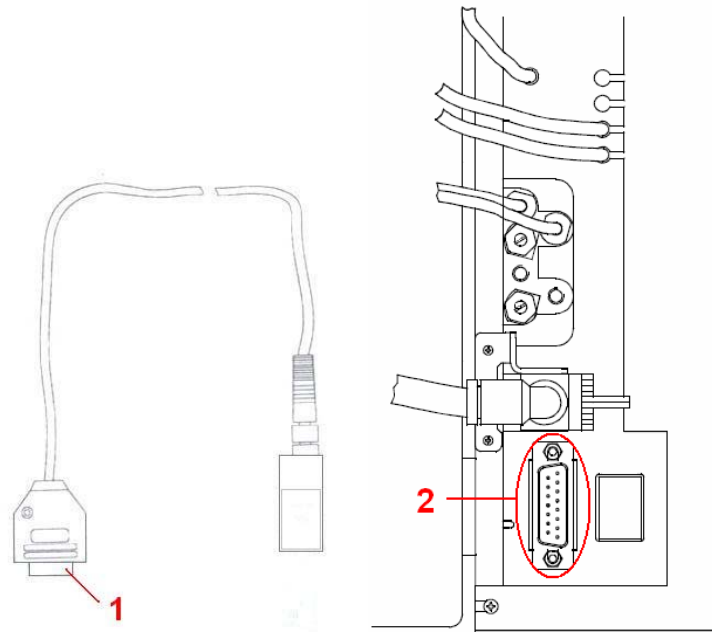


4. 說明書（一本）

三、安裝方式

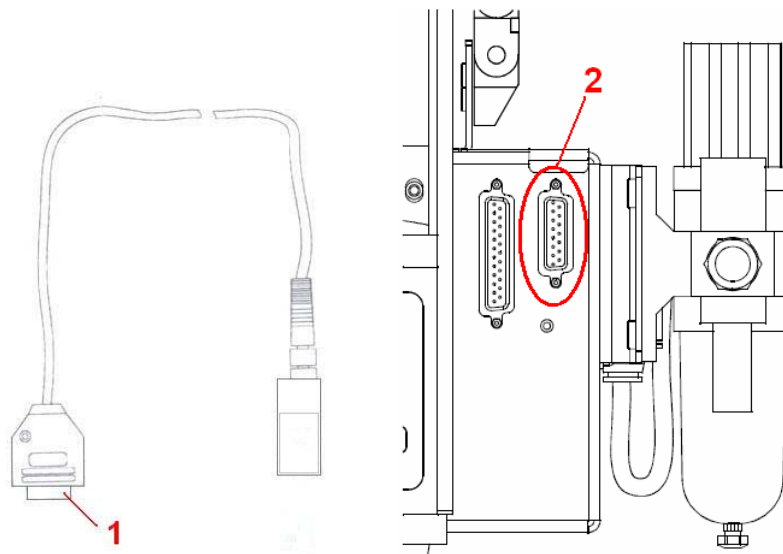
1. HermesA 貼標機

- ① 將感應器的 15 pin 接腳一端 (1) 連接到 HermesA 貼標手臂側邊的接口 (2)
- ② 使用固定片將感應器固定在適當位置，並調整好反射片位置。



2. A1000 貼標機

- ① 將感應器的 15 pin 接腳一端 (1) 連接到 A1000 後方的接口 (2)



- ② 使用固定片將感應器固定在適當位置，並調整好反射片位置。



希愛比科技股份有限公司
台北縣中和市中正路 700 號 9F-8

Tel : +886 (0) 2 82273966

Fax : +886 (0) 2 82273566

<http://www.cabd.de>

<http://www.cabasia.net>

email: cabasia@cab.de

copyright by cabAsia

All specifications about delivery, design, performance and weight are given to the best of our current knowledge and are subject to change without prior notice.