

Spendemodul

A5104 / A5106

Made in Germany

Art.-Nr.	Benennung	Typ
5949281	Spendemodul	A5104
5949265	Spendemodul	A5106

Inhaltsverzeichnis

1	Spendemodul	3
2	Verbindungselemente	4
3	Ersatzteilregister	5
4	Verpackung/Beipack	5
5	Dokumentation	5

Ausgabe: 04/2015 - Art.-Nr. 9008998

Urheberrecht

Diese Dokumentation sowie Übersetzungen hiervon sind Eigentum der cab Produkttechnik GmbH & Co KG.

Das Reproduzieren, Verarbeiten, Vervielfältigen oder Verbreiten im Ganzen oder in Teilen zu anderen Zwecken als der Verfolgung der ursprünglichen bestimmungsgemäßen Verwendung - insbesondere der Ersatzteilbeschaffung eines von cab verkauften Gerätes - erfordert die vorherige schriftliche Genehmigung der cab.

Redaktion

Bei Fragen oder Anregungen bitte an cab Produkttechnik GmbH & Co KG Adresse Deutschland wenden.

Aktualität

Durch die ständige Weiterentwicklung der Geräte können Abweichungen zwischen der Dokumentation und dem Gerät auftreten.

Die aktuelle Ausgabe ist zu finden unter www.cab.de .

Geschäftsbedingungen

Lieferungen und Leistungen erfolgen zu den Allgemeinen Verkaufsbedingungen der cab.

Deutschland

cab Produkttechnik
GmbH & Co KG
Postfach 1904
D-76007 Karlsruhe
Wilhelm-Schickard-Str. 14
D-76131 Karlsruhe
Telefon +49 721 6626-0
Telefax +49 721 6626-249
www.cab.de
info@cab.de

Frankreich

cab technologies s.a.r.l.
F-67350 Niedermodern
Téléphone +33 388 722 501
www.cab.de/fr
info.fr@cab.de

USA

cab Technology Inc.
Tyngsboro MA, 01879
Phone +1 978 649 0293
www.cab.de/us
info.us@cab.de

Asien 亚洲

cab Technology Co., Ltd.
希愛比科技股份有限公司
Junghe, Taipei, Taiwan
Phone +886 2 8227 3966
www.cab.de/tw
info.asia@cab.de

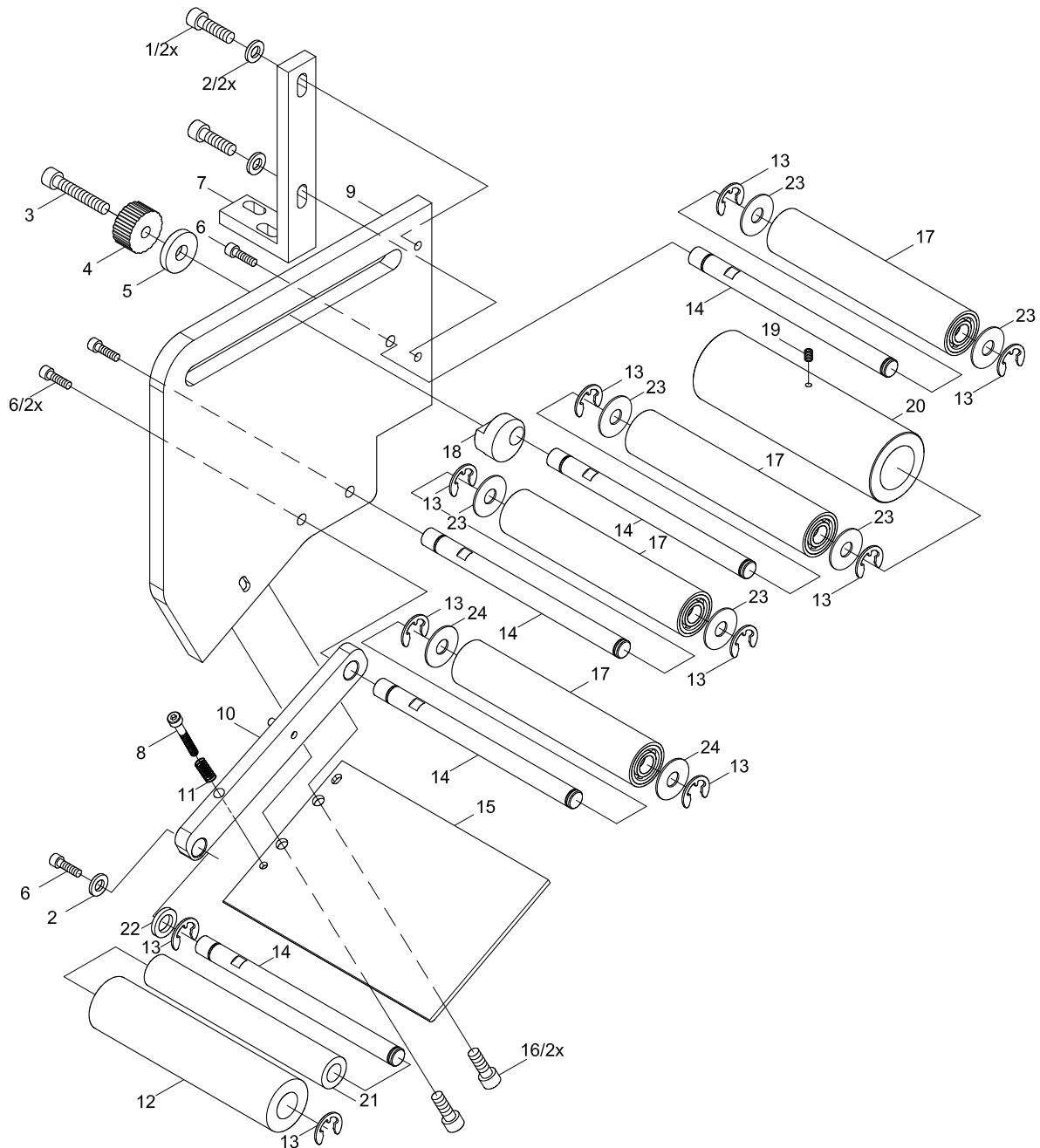
China 中国

cab (Shanghai) Trading Co., Ltd.
乾博(上海)贸易有限公司
Phone +86 21 6236-3161
www.cab.de/cn
info.cn@cab.de

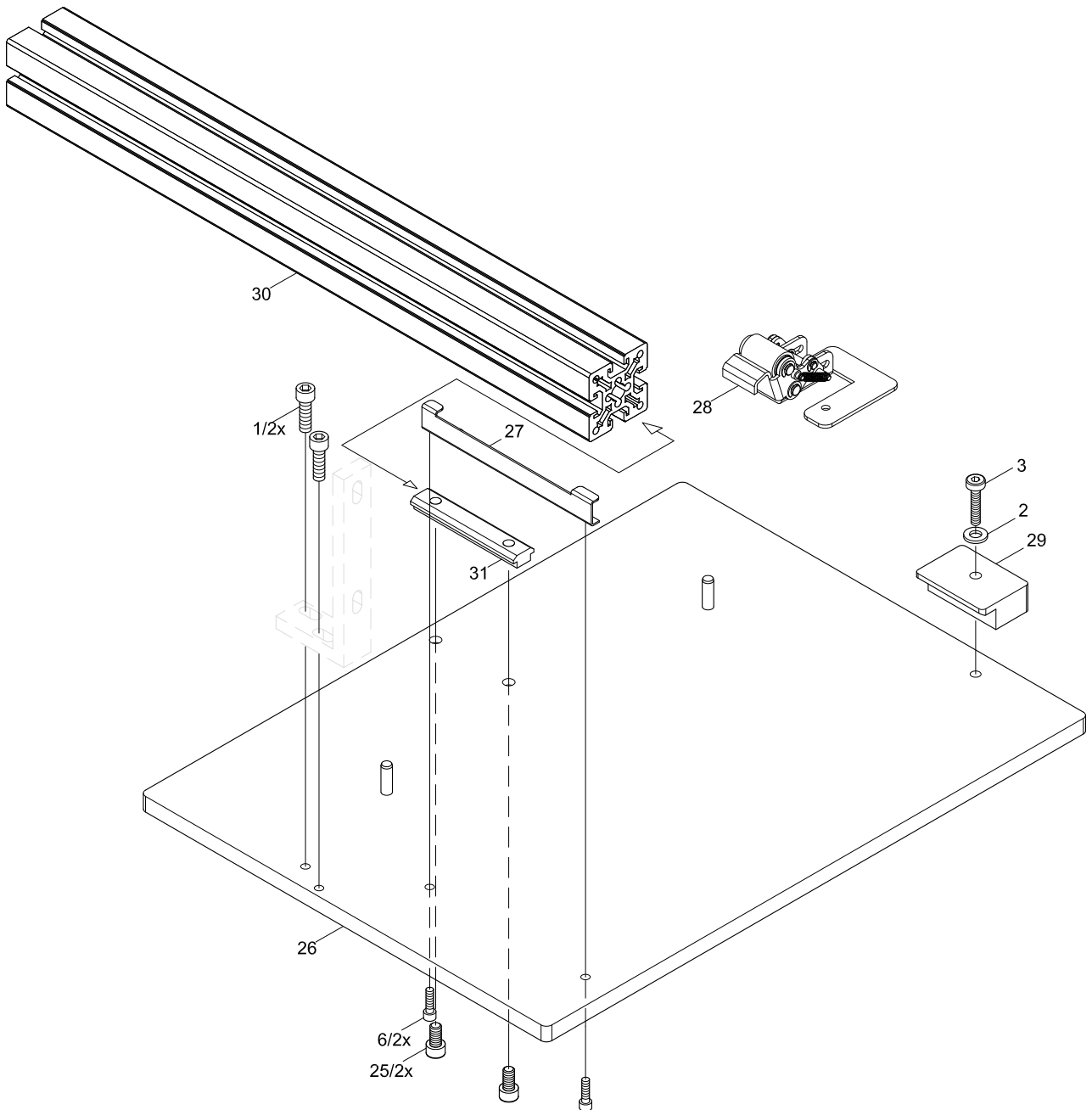
Weitere Vertretungen auf Anfrage

Nr..	Artikel-Nr..	Bezeichnung	VPE	Seriennr.	
				von	bis
1	5902361.001	Schraube DIN7984-M6x16	10		
2	5903040.001	Scheibe DIN125-A6,4	10		
3	5902335.001	Schraube DIN7984-M6x25	10		
4	5530395.001	Mutter	1		
5	5903112.001	Scheibe DIN6340 8.4	10		
6	5902241.001	Schraube DIN7984-M4x10	10		
7	5949319.001	Winkel	1		
8	5902297.001	Schraube DIN912-M4x30	10		
9	5949316.001	Grundplatte	1		
10	5941168.001	Hebel	1		
11	5905034.001	Druckfeder D-135	1		
12.1	5941166.001	Schaumrolle	4"	1	
12.2	5941185.001	Schaumrolle	6"	2	
13	5903510.001	Sicherungsscheibe DIN6799-9	10		
14.1	5941157.001	Achse	4"	1	

Nr..	Artikel-Nr..	Bezeichnung	VPE	Seriennr.	
				von	bis
14.2	5941182.001	Achse	6"	2	
15.1	5941158.001	Spendeblech	4"	1	
15.2	5941183.001	Spendeblech	6"	2	
16	5902375.001	Schraube DIN7984-M6x10	10		
17.1	5941167.001	Rolle	4"	1	
17.2	5941189.001	Rolle	6"	2	
18	5941160.001	Gleitstück		1	
19	5904516.001	Gewindestift DIN913 M4x6		10	
20.1	5949332.001	Umlenkrolle	4"	1	
20.2	5941186.001	Umlenkrolle	6"	2	
21.1	5941165.001	Kern	4"	1	
21.2	5941184.001	Kern	6"	2	
22	5903054.001	Paßscheibe DIN988-10x16x1		10	
23	5903043.001	Passscheibe DIN988-10x16x0,2		10	
24	5903059.001	Passscheibe DIN988-10x16x0,5		10	



Nr..	Artikel-Nr..	Bezeichnung	VPE	Seriennr.	
				von	bis
2	5903040.001	Scheibe DIN125-A6,4	10		
3	5902335.001	Schraube DIN7984-M6x25	10		
6	5902241.001	Schraube DIN7984-M4x10	10		
25	5902137.001	Schraube DIN912-M6x12	10		
26.1	5941738.001	Grundplatte 4"	1		
26.2	5941188.001	Grundplatte 6"	2		
27	8914152.001	U-Schiene	1		
28	5949328.001	Andrucksystem	1		
29	8914151.001	Klemmstück	1		
30	5941742.001	Profil	1		
31	5941743.001	Nutenstein	1		



3 Ersatzteilregister

5

Pos.	Abbildung/Seite	Nr.	Artikel-Nr.	Benennung	VPE	EE				Serien-Nr.	
										von	bis
1	3		1	5902361.001	Schraube DIN7984-M6x16	10					
2	3		2	5903040.001	Scheibe DIN125-A6,4	10					
3	3		3	5902335.001	Schraube DIN7984-M6x25	10					
4	3		4	5530395.001	Mutter	1					
5	3		5	5903112.001	Scheibe DIN6340 8.4	10					
6	3		6	5902241.001	Schraube DIN7984-M4x10	10					
7	3		7	5949319.001	Winkel	1					
8	3		8	5902297.001	Schraube DIN912-M4x30	10					
9	3		9	5949316.001	Grundplatte	1					
10	3		10	5941168.001	Hebel	1					
11	3		11	5905034.001	Druckfeder D-135	1					
12	3		13	5903510.001	Sicherungsscheibe DIN6799-9	10					
13	3		16	5902375.001	Schraube DIN7984-M6x10	10					
14	3		18	5941160.001	Gleitstück	1					
15	3		19	5904516.001	Gewindestift DIN913 M4x6	10					
16	3		22	5903054.001	Paßscheibe DIN988-10x16x1	10					
17	3		23	5903043.001	Passscheibe DIN988-10x16x0,2	10					
18	3		24	5903059.001	Passscheibe DIN988-10x16x0,5	10					
19		4	25	5902137.001	Schraube DIN912-M6x12	10					
20	3		12.1	5941166.001	Schaumrolle	1	B	C	D		
21	3		14.1	5941157.001	Achse	1					
22	3		15.1	5941158.001	Spendeblech	1					
23	3		17.1	5941167.001	Rolle	1					
24	3		20.1	5949332.001	Umlenkrolle	1	B	C	D		
25	3		21.1	5941165.001	Kern	1					
26		4	26.1	5941738.001	Grundplatte	1					
27	3		12.2	5941185.001	Schaumrolle	2	B	C	D		
28	3		14.2	5941182.001	Achse	2					
29	3		15.2	5941183.001	Spendeblech	2					
30	3		17.2	5941189.001	Rolle	2					
31	3		20.2	5941186.001	Umlenkrolle	2	B	C	D		
32	3		21.2	5941184.001	Kern	2					
33		4	26.2	5941188.001	Grundplatte	2					
34		4	29	8914151.001	Klemmstück	1					
35		4	27	8914152.001	U-Schiene	1					
36		4	28	5949328.001	Andrucksystem	1					

4 Verpackung/Beipack

Pos.	Abbildung/Seite	Nr.	Artikel-Nr.	Benennung	VPE	EE				Serien-Nr.	
										von	bis
37		4	30	5941742.001	Profil	1					
38		4	31	5941743.001	Nutenstein	1					
39				9109173.001	Verpackung	1					

5 Dokumentation

Pos.	Abbildung/Seite	Nr.	Artikel-Nr.	Benennung	VPE	EE				Serien-Nr.	
										von	bis
40				9008551.001	Bedienungsanleitung 5100A de/en	1					

VPE Verpackungseinheit

EE Empfehlung

A - Verschleißteile und Zubehör

B - empfohlene Baugruppen für schnelle Reparatur

C - empfohlene Ersatzteile für Händler

D - empfohlene Ersatzteile für Zentrallager