

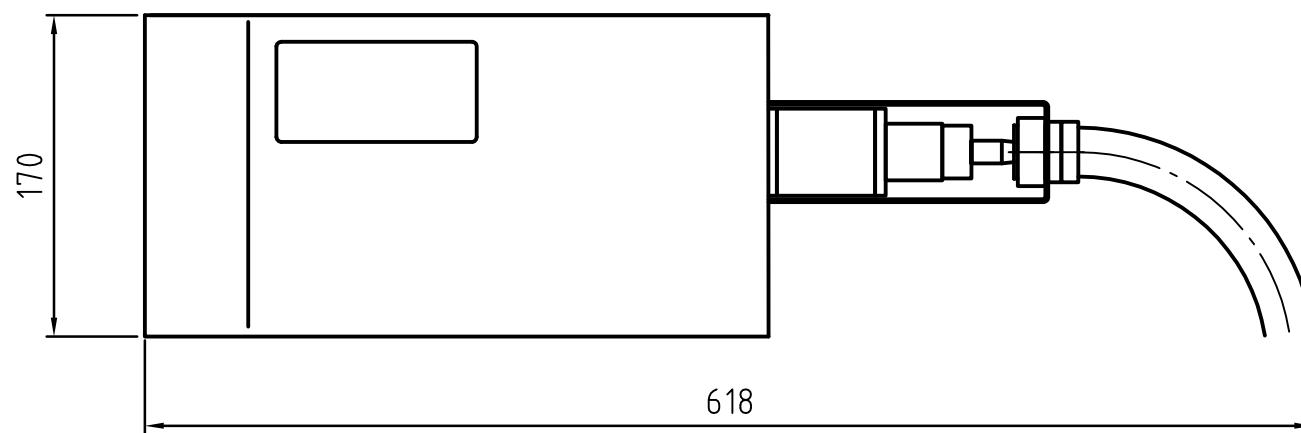
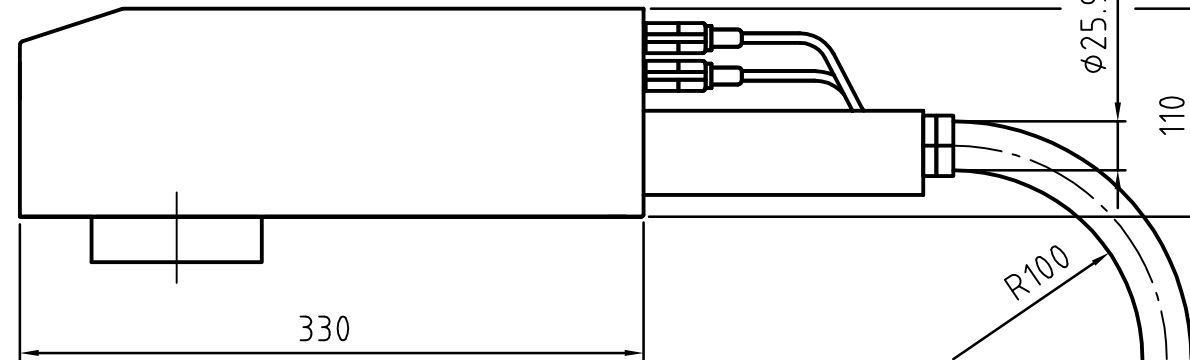
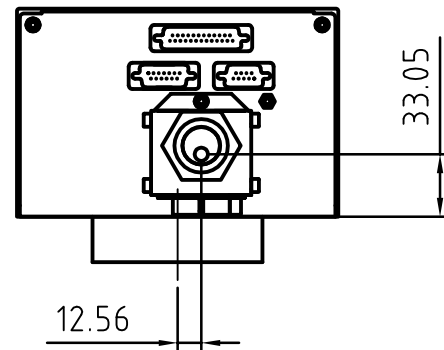
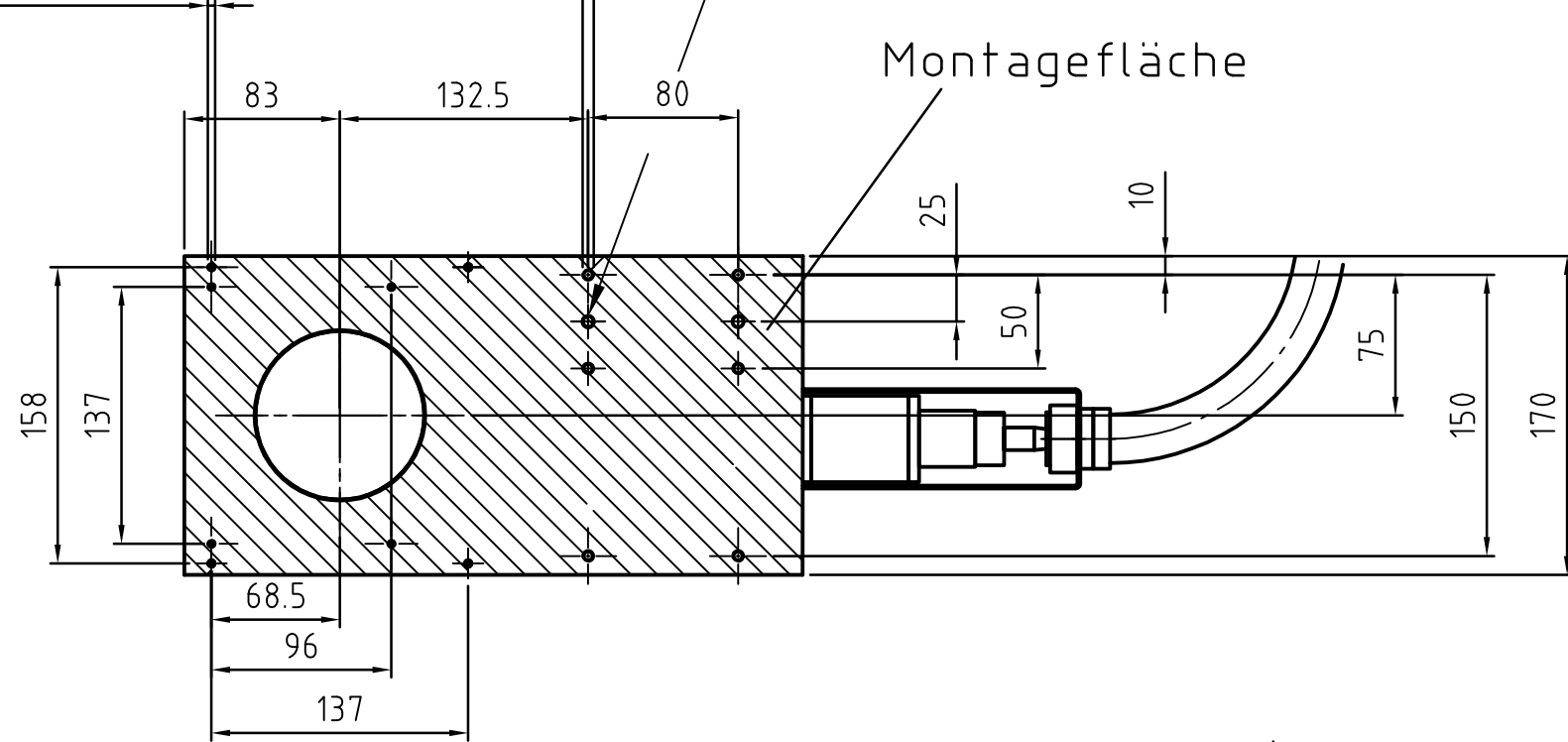
100

M4 x 6 tief (4x)
Bohrungsabstände ±0,1

M6 x 6 tief (4x)
Bohrungsabstände ±0,1

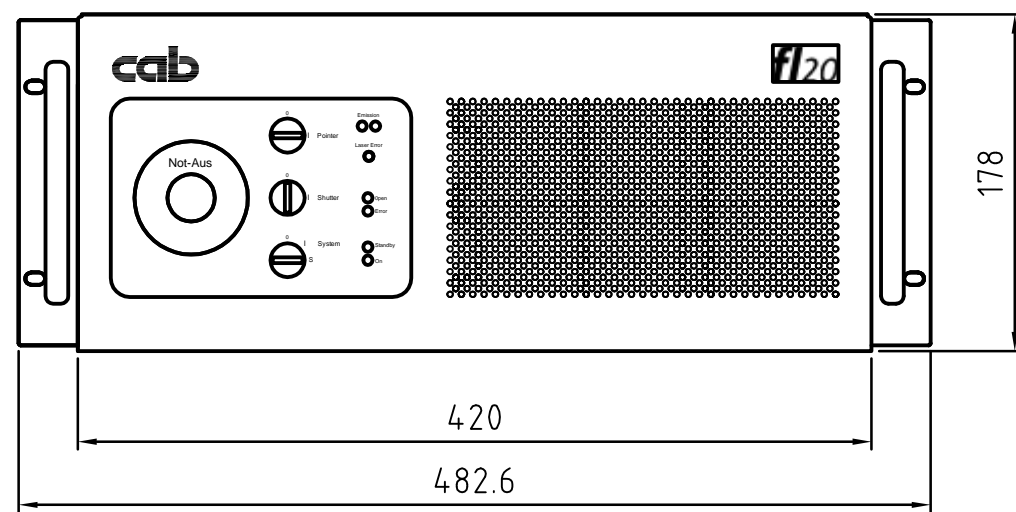
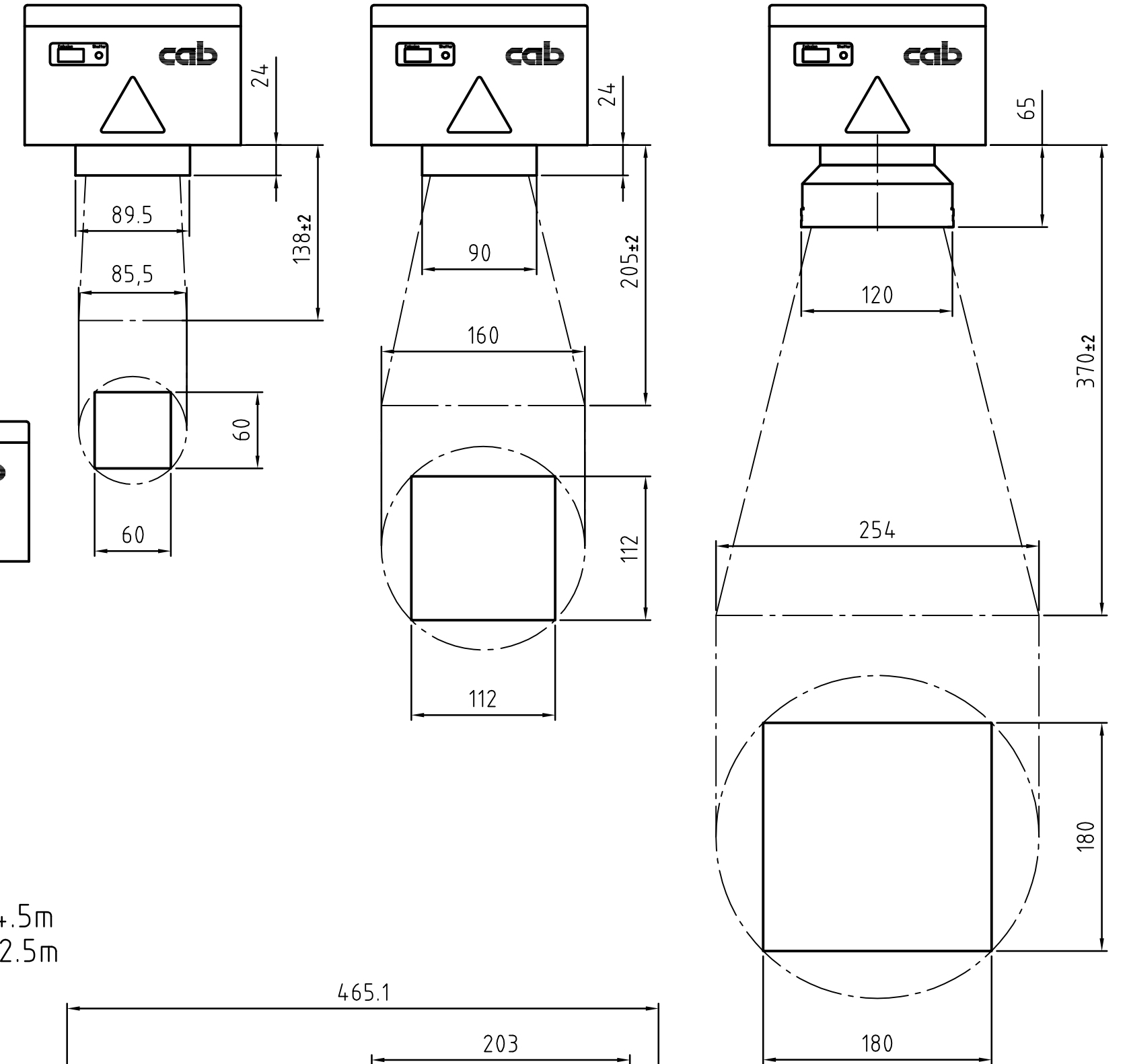
∅6H7 x 6 tief (2x)
Bohrungsabstände ±0,01

Montagefläche

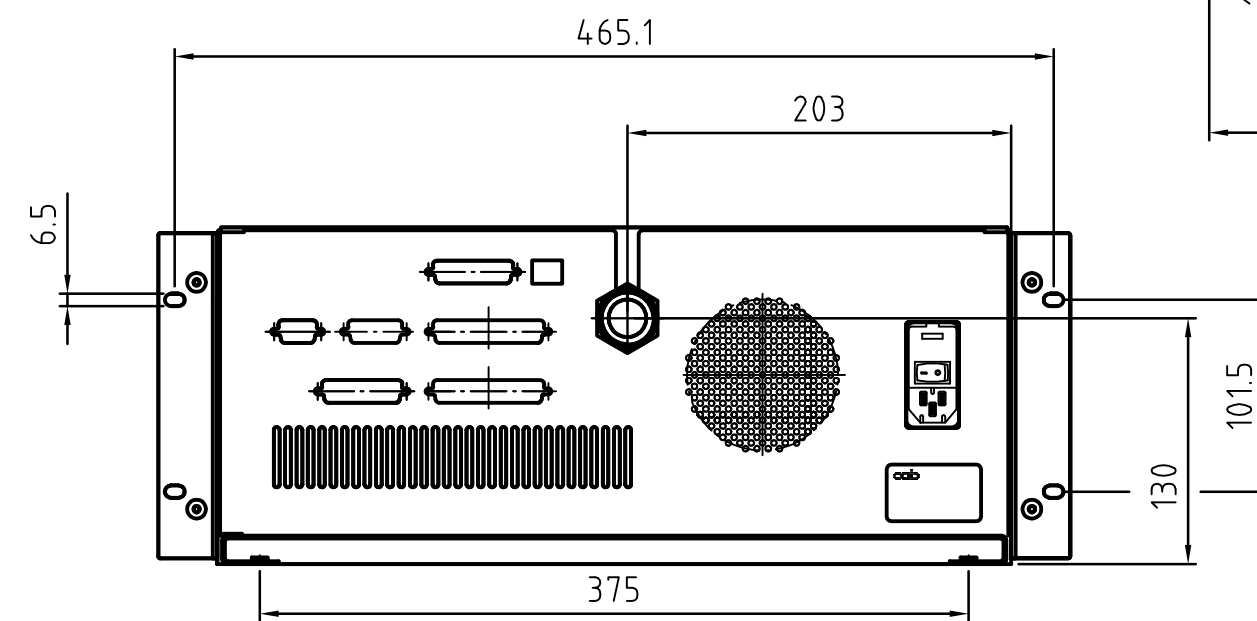
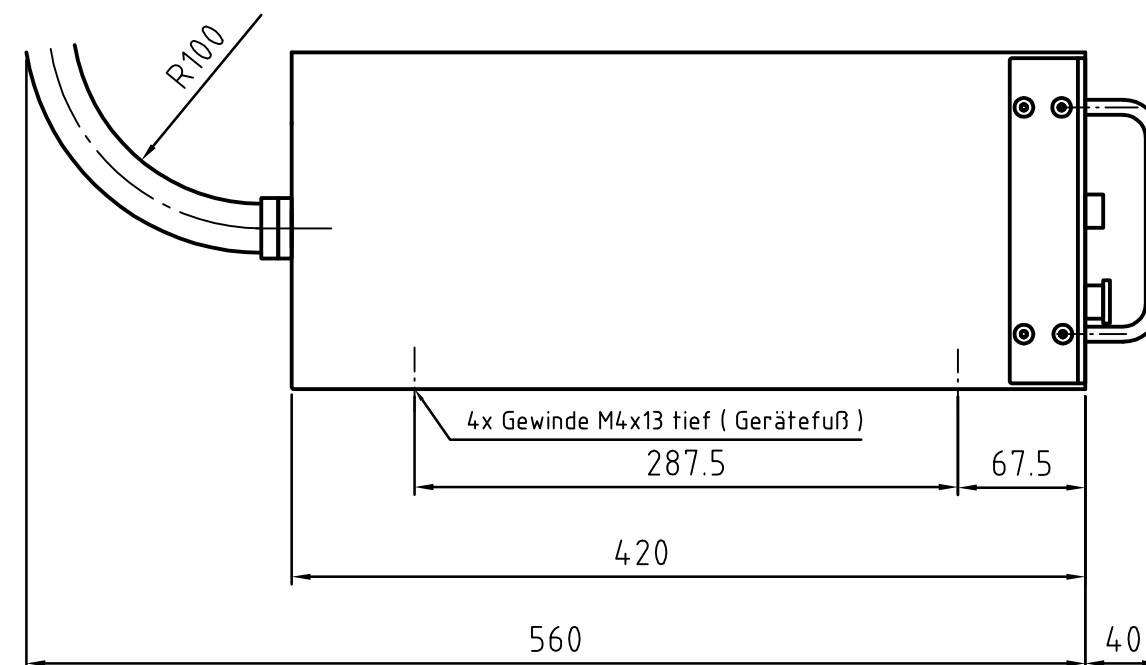


Faserlänge FL10 4.5m
Faserlänge FL20 2.5m

F-Theta	100	160	254
Artikel-Nr.	5523224	5525031	5525033



Steuerung
Gewicht 17kg



Oberfläche:		Volumen: - cm ³	Allgemeintoleranzen:	Maßstab 1:4		Fertigungsschlüssel	
-		Dichte: - g/cm ³	ISO 2768-m	Werkstoff			
-		Gewicht: - g	-				
-		Oberfläche: - cm ²	-				
			Datum	Name			
			gez. 17.02.06	Schu			
			Konstr.				
			Norm				
04	AE.Nr.: 12187	17.02.06	Schu				
03	AE.Nr.: 12159	17.02.06	Schu				
02	Neue Version angel	17.01.06	Schu				
Index	Änderung	Datum	Name	Dateiname: S01-ENG-00010504	Ersatz für:	Ersetzt durch:	

Faserlaser-Maßbild
FL10/20 19"

Schrauben- Anzugsmoment für M6 = 5Nm
Gewicht Scannkopf= 8kg

cab

Blatt 1

Die Weitergabe sowie die Vervielfältigung dieser Unterlagen, deren Vervielfältigung und Mitteilung ihres Inhalts an Dritte sind nicht gestattet; insoweit dies nicht ausdrücklich zugestanden ist.

Änderungen aufgrund des technischen Fortschritts vorbehalten.