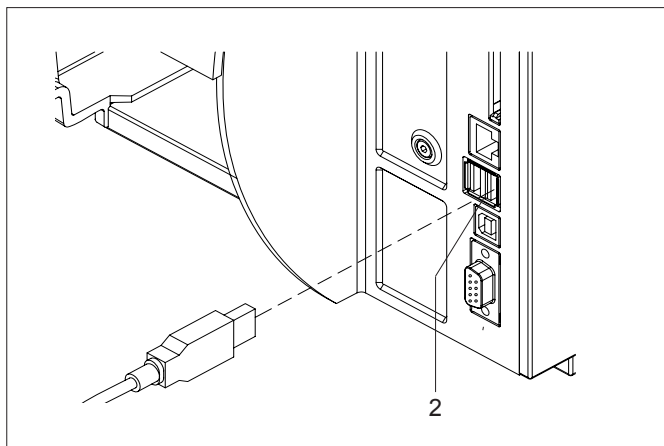
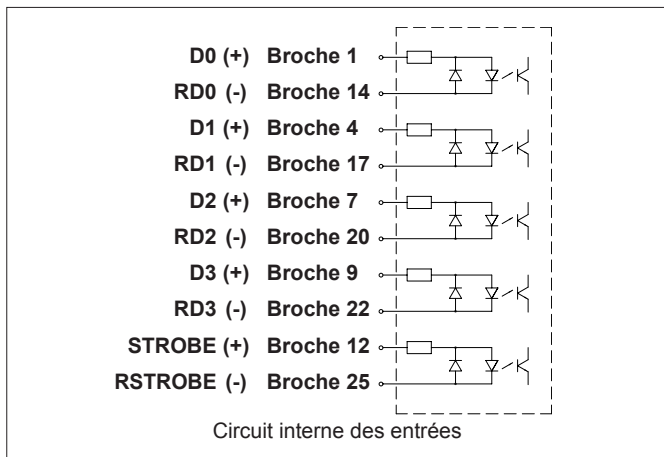
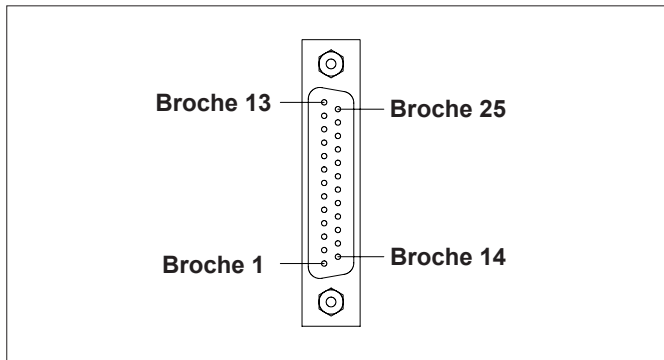
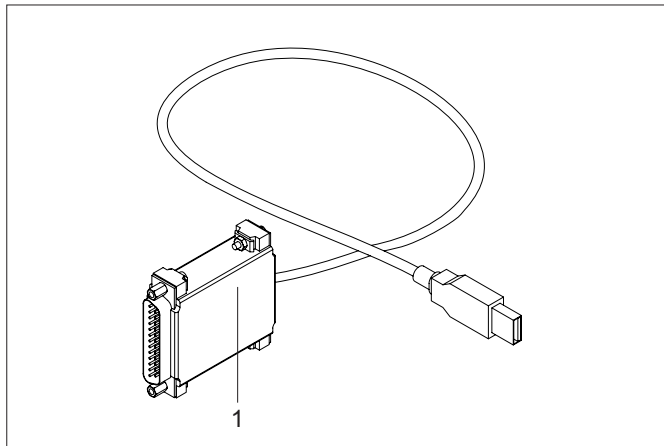


Guide d'utilisation

Labelbox - I/O box (Réf. article 5954191)

Édition : 11/2013 · Réf. article 9008613



La Box a deux fonctions distinctes suivant le câblage du connecteur 25 broches :

Broche 11 - Broche 13 Contact **ouvert** : **Labelbox**
 Broche 11 - Broche 13 Contact **fermé** : **I/O box**

Labelbox

Fonction

La Labelbox sert, à travers un automatisme, à sélectionner au maximum 16 étiquettes différentes sauvegardées sur une support mémoire dans l'imprimante et ensuite de les imprimer.

Configuration requise

Imprimante des séries A+ ,MACH4 ,Hermes+ ,PX ou EOS.



Pour l'utilisation de la Labelbox la version de firmware 3.03 (pour EOS 4.05) minimum doit être installée sur votre imprimante !

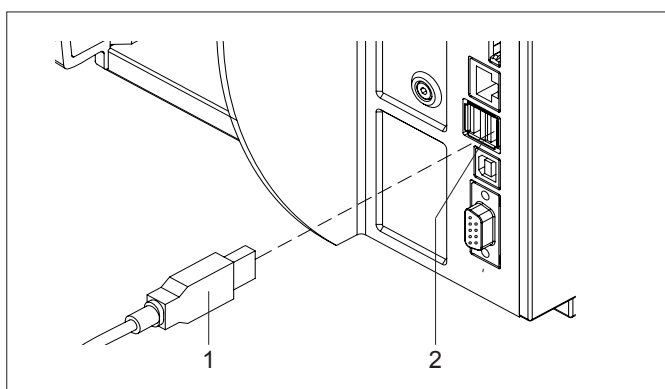
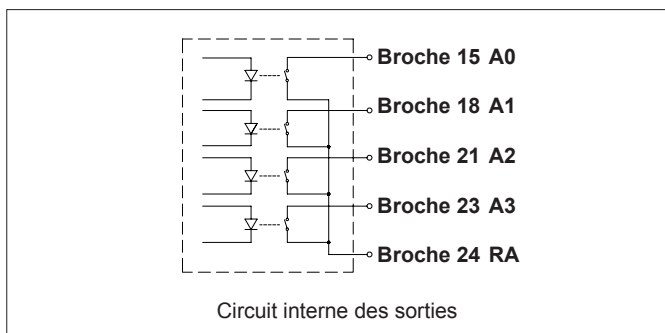
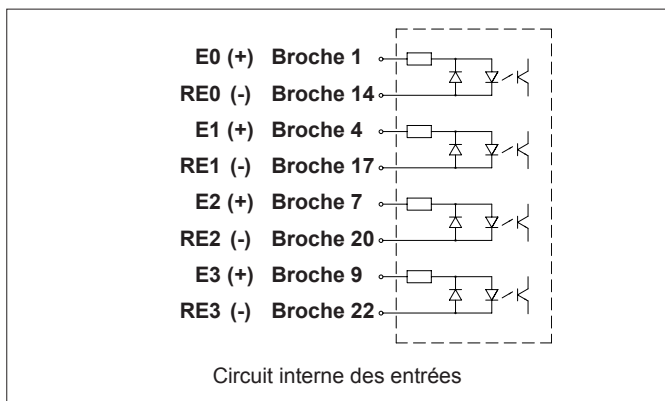
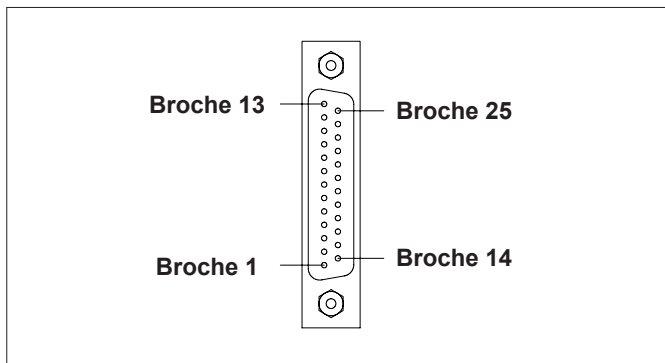
Brochage du connecteur 25 broches

Broche	Signal	Broche	Retour	Sens	Fonction
1	D0	14	RD0	Entrée	Signal de sélection 2 ⁰
4	D1	17	RD1	Entrée	Signal de sélection 2 ¹
7	D2	20	RD2	Entrée	Signal de sélection 2 ²
9	D3	22	RD3	Entrée	Signal de sélection 2 ³
12	STROBE	25	RSTROBE	Entrée	Signal de validation
11	MODE	13	GND		ne pas connecter !!!

Pour le fonctionnement de la Labelbox les broches 11 et 13 ne doivent en aucun cas être reliées entre elles !
 Chaque signal d'entrée D0-D3, STROBE a un signal de retour séparé. Le signal correspondant est actif lorsqu'une tension de +24V est appliquée entre Dx et RDx (avec le + sur Dx).
 Le circuit interne des entrées est isolé galvaniquement.

Fonctionnement

- ▶ Enregistrez jusqu'à 16 masques d'étiquettes avec les noms E0.LBL à E15.LBL dans le dossier \LABELS sur un support mémoire.
- ▶ Insérez le support mémoire dans l'imprimante.
- ▶ Connectez la Box (1) à un port USB-Maître (2) de l'imprimante.
- ▶ Reliez le connecteur SUB-D 25 broches de la Box (1) à l'automatisme grâce à un câble adapté.
- ▶ Sélectionnez le masque d'étiquette souhaité **Ex** sur l'automatisme par l'activation des signaux de sélection, codés en binaire:
 $x = D3*2^3 + D2*2^2 + D1*2^1 + D0*2^0$
 Exemple : avec D3 et D1 l'étiquette E10.LBL est sélectionnée.
- ▶ Confirmez cette sélection sur l'automatisme par l'activation durant au moins 50 ms du signal STROBE.



Input / Output box

Fonction

Avec l'I/O box il est possible de réaliser des séquences basiques d'automatismes. La box possède 4 entrées et 4 sorties qui sont lues ou positionnées par programmation ABC grâce au compilateur Basic intégré dans le firmware de l'imprimante. Dans le programme ABC un bit est affecté à chaque entrée et à chaque sortie (▷ Manuel de programmation). La programmation ABC est spécifique à l'application.

Configuration requise

Imprimante des séries A+, MACH4, Hermes+, PX ou EOS.



Pour l'utilisation de l'I/O box la version de firmware 3.08 (pour EOS 4.05) minimum doit être installée sur votre imprimante !

Brochage du connecteur 25 broches

Broche	Signal	Broche	Retour	Sens	Fonction
1	E0	14	RE0	Entrée	Bit d'entrée 0
4	E1	17	RE1	Entrée	Bit d'entrée 1
7	E2	20	RE2	Entrée	Bit d'entrée 2
9	E3	22	RE3	Entrée	Bit d'entrée 3
15	A0	24	RA	Sortie	Bit de sortie 0
18	A1			Sortie	Bit de sortie 1
21	A2			Sortie	Bit de sortie 2
23	A3			Sortie	Bit de sortie 3
11	MODE	13	GND	Pont nécessaire	

Pour le fonctionnement de l'I/O box les broches 11 et 13 doivent être reliées entre elles.

Chaque signal d'entrée E0-E3 a son signal de retour séparé. Le bit lu est à 1 s'il y a une tension de +24V entre Ex et REX (avec le + sur Ex).

Les signaux de sortie A0-A3 ont un retour commun RA. L'optocoupleur est passant lorsque le bit est à 1 et bloqué lorsque le bit est 0.

Les circuits internes des entrées et des sorties sont isolés galvaniquement.

Fonctionnement

- ▶ Connectez la box (1) à un port USB-Maître (2) de l'imprimante.
- ▶ Reliez le connecteur SUB-D 25 broches de la Box (1) à l'automatisme grâce à un câble adapté.
- ▶ Démarrez une tâche d'impression, qui contient le programme ABC pour piloter l'automatisme.

Allemagne

cab Produkttechnik
GmbH & Co KG
Postfach 1904
D-76007 Karlsruhe
Wilhelm-Schickard-Str. 14
D-76131 Karlsruhe
Telefon +49 721 6626-0
Telefax +49 721 6626-249
www.cab.de
info@cab.de

France

cab technologies s.a.r.l.
F-67350 Niedermodern
Téléphone +33 388 722 501
www.cab-technologies.fr
info@cab-technologies.fr

USA

cab Technology Inc.
Tyngsboro MA, 01879
Phone +1 978 649 0293
www.cab.de/us
info.us@cab.de

Afrique du sud

cab Technology (Pty.) Ltd.
2125 Randburg
Phone +27 11-886-3580
www.cab.de/za
info.za@cab.de

Asie 亚洲

cab Technology Co., Ltd.
希愛比科技股份有限公司
Junghe, Taipei, Taiwan
Phone +886 2 8227 3966
www.cab.de/tw
info.asia@cab.de

Chine 中国

cab (Shanghai) Trading Co., Ltd.
铠博(上海)贸易有限公司
Phone +86 21 6236-3161
www.cab.de/cn
info.cn@cab.de

D'autres adresses de représentations cab sont disponibles sur demande.