



**Blaskopfetikettierer mit Schwenkzylinder Typ 3100**  
**Art.-No. 553 5914**

**Blow Applicator with Swing Cylinder Type 3100**  
**Part-No. 553 5914**

# Ersatzteilliste / Spare Parts List

Edition 11/00



**Blaskopfetiktierer mit Schwenkzylinder Typ 3100**  
**Art.-No. 553 5914**



**Blow Applicator with Swing Cylinder Type 3100**  
**Part-No. 553 5914**

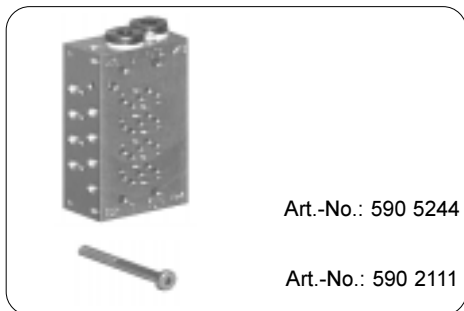


Art.-No.: 553 3401

Art.-No.: 590 3003

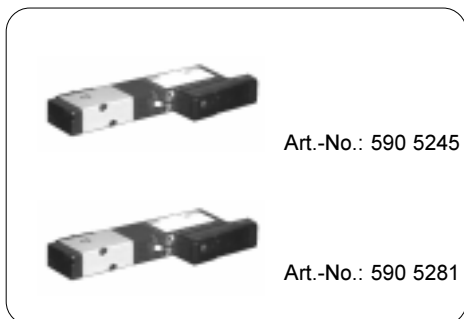
Art.-No.: 590 3001

Art.-No.: 590 2004



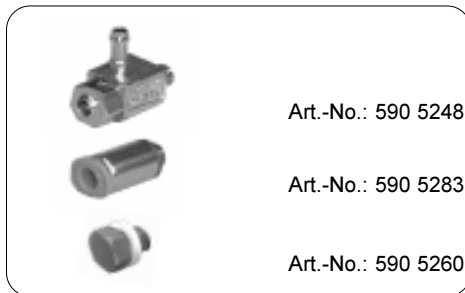
Art.-No.: 590 5244

Art.-No.: 590 2111



Art.-No.: 590 5245

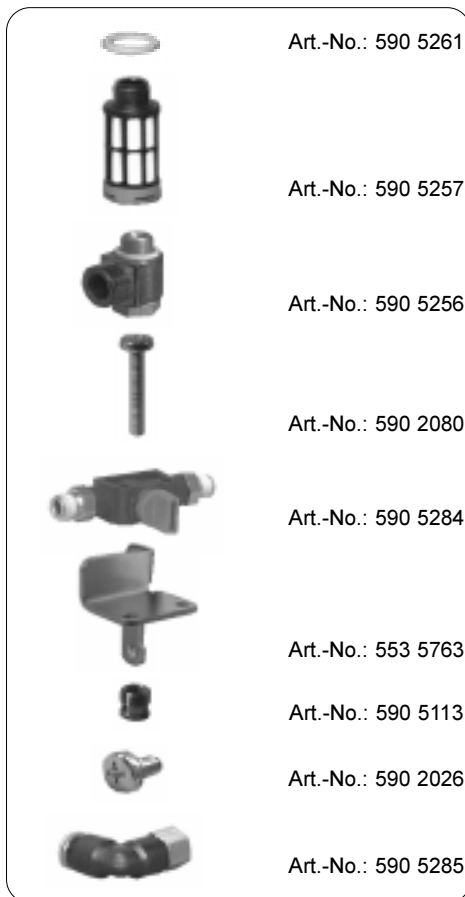
Art.-No.: 590 5281



Art.-No.: 590 5248

Art.-No.: 590 5283

Art.-No.: 590 5260



Art.-No.: 590 5261

Art.-No.: 590 5257

Art.-No.: 590 5256

Art.-No.: 590 2080

Art.-No.: 590 5284

Art.-No.: 553 5763

Art.-No.: 590 5113

Art.-No.: 590 2026

Art.-No.: 590 5285

**Blaskopfetikettierer mit Schwenkzylinder Typ 3100**  
**Art.-No. 553 5914**



**Blow Applicator with Swing Cylinder Type 3100**  
**Part-No. 553 5914**



Art.-No.: 552 1199



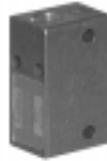
Art.-No.: 590 5287



Art.-No.: 590 4022



Art.-No.: 552 1198



Art.-No.: 590 5247



Art.-No.: 590 2112



Art.-No.: 590 5261



Art.-No.: 590 5257



Art.-No.: 590 5251



Art.-No.: 552 1127



Art.-No.: 590 3003



Art.-No.: 590 2048



Art.-No.: 590 5254



Art.-No.: 552 1197



Art.-No.: 590 5338

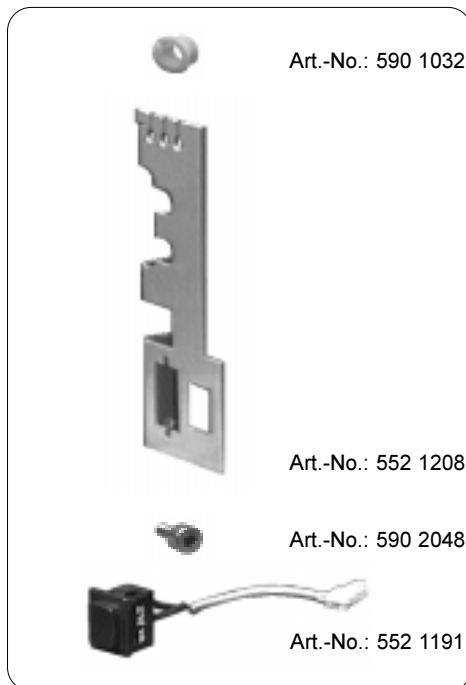
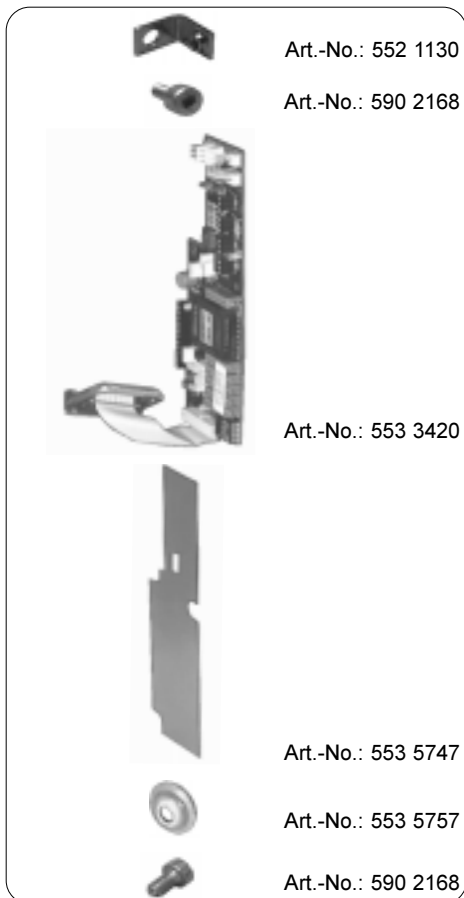
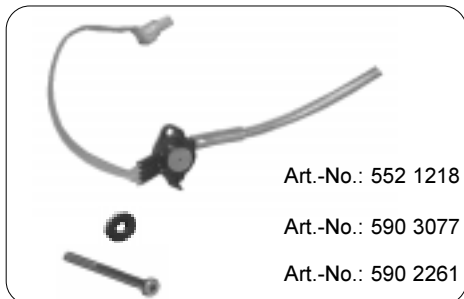


Art.-No.: 590 5262

**Blaskopfetikettierer mit Schwenkzylinder Typ 3100**  
**Art.-No. 553 5914**



**Blow Applicator with Swing Cylinder Type 3100**  
**Part-No. 553 5914**



**Blaskopfetikettierer mit Schwenkzylinder Typ 3100**  
**Art.-No. 553 5914**



**Blow Applicator with Swing Cylinder Type 3100**  
**Part-No. 553 5914**



Art.-No.: 590 2181




Art.-No.: 590 3003




Art.-No.: 553 3403



Art.-No.: 553 3405



Art.-No.: 590 2239



Art.-No.: 590 5395



Art.-No.: 553 3407



Art.-No.: 590 2143




Art.-No.: 553 3409



Art.-No.: 590 3003



Art.-No.: 590 2002




Art.-No.: 553 3412



Art.-No.: 553 3411



Art.-No.: 590 3029

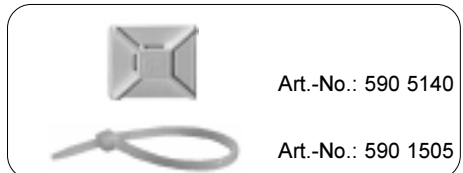
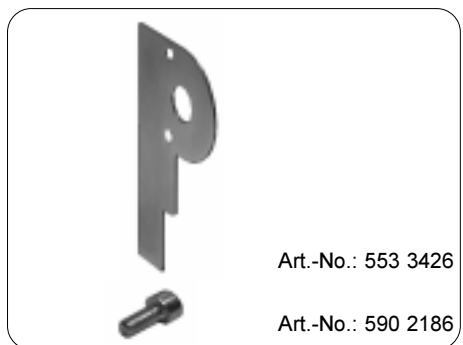


Art.-No.: 590 2119

**Blaskopfetikettierer mit Schwenkzylinder Typ 3100**  
**Art.-No. 553 5914**



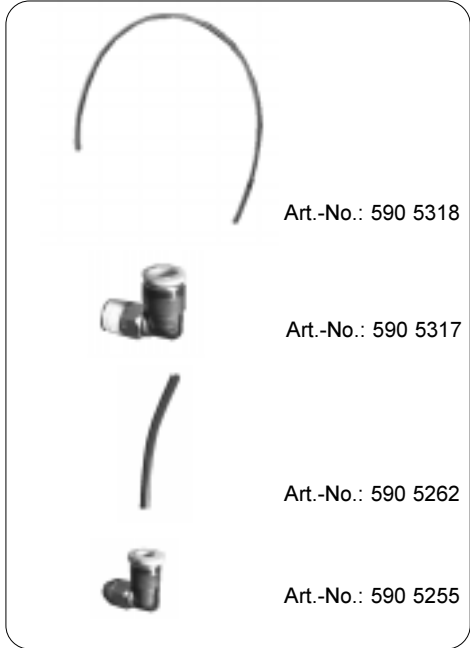
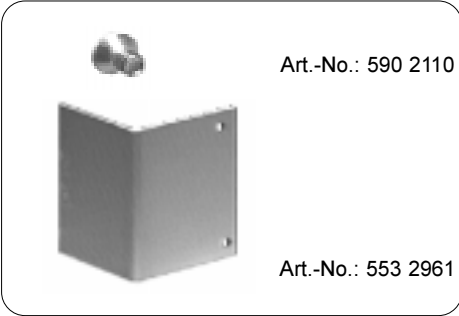
**Blow Applicator with Swing Cylinder Type 3100**  
**Part-No. 553 5914**



**Blaskopfetiktierer mit Schwenkzylinder Typ 3100**  
**Art.-No. 553 5914**



**Blow Applicator with Swing Cylinder Type 3100**  
**Part-No. 553 5914**



**Blaskopfetiktierer mit Schwenkzylinder Typ 3100**  
**Art.-No. 553 5914**



**Blow Applicator with Swing Cylinder Type 3100**  
**Part-No. 553 5914**



Art.-No.: 553 0684



Art.-No.: 552 1209



Art.-No.: 590 3004



Art.-No.: 590 2026



Art.-No.: 556 0456



**Blaskopfetikettierer mit Schwenkzylinder Typ 3100**  
**Art.-No. 553 5914**



**Blow Applicator with Swing Cylinder Type 3100**  
**Part-No. 553 5914**

**Preise**

Art.-Nr.	Index	Bezeichnung	Stück/ Gerät	Stück/ Verp. einheit	Preis- einheit/ Stück	Preis in DM	Preis in EURO	Bild Seite
5521127	3	Aufnahme	1	1	1	74,30	37,99	3
5521130	2	Winkel	2	1	1	11,40	5,83	4
5521191	1	Taster, kpl.	1	1	1	14,80	7,57	4
5521197	1	Schlauch-VDA	1	1	1	4,80	2,45	3
5521198	1	Schlauch-Blasluft 1	1	1	1	4,80	2,45	3
5521199	1	Schlauch-Blasluft 2	1	1	1	4,80	2,45	3
5521208	2	Winkel	1	1	1	35,40	18,10	4
5521209	4	Verkleidung Pneumatic	1	1	1	48,40	24,75	8
5521218	1	Vakuumsensor, kpl.	1	1	1	82,40	42,13	4
5530684	3	Spendeblech	1	1	1	30,80	15,75	8
5532961	1	Abdeckung, kpl.	1	1	1	57,20	29,25	7
5533401	1	Trägerplatte, vollst.	1	1	1	274,00	140,09	2
5533403	1	Justageplatte, kpl.	1	1	1	79,60	40,70	5
5533405	1	Aufnahmewinkel, kpl.	1	1	1	163,20	83,44	5
5533407	1	Schwenklager, kpl.	1	1	1	142,60	72,91	5
5533409	1	Anschlag 1	1	1	1	63,60	32,52	5
5533411	1	Anschlag 2	1	1	1	9,60	4,91	5
5533412	1	Dämpfungsplatte	1	1	1	14,00	7,16	5
5533414	1	Abstandsstück	4	1	1	13,40	6,85	6
5533419	1	Abdeckung	1	1	1	106,00	54,20	6
5533420	1	LP Steuerung Drehzylinder, best.	1	1	1	500,00	255,65	4
5533422	1	LP Drehzylindersensoren, best.	1	1	1	141,20	72,19	6
5533424	3	Sensorkabel, kpl.	2	1	1	18,10	9,25	6
5533426	1	Halteblech	1	1	1	38,00	19,43	6
5535285	4	LP SPS-Anschluss RA, best.	1	1	1	400,00	204,52	4
5535747	1	Isolierplatte	1	1	1	7,40	3,78	4
5535757	1	Formscheibe	3	1	1	3,60	1,84	4
5535763	3	Winkel	1	1	1	23,00	11,76	2
5560456		Druckluft-Wartungseinheit (Option)	1	1	1	240,00	122,71	8
5901032		Nyliner 1320-704-00	3	1	1	3,00	1,53	4
5901505		Kabelbinder SST1M-M	10	10	1	0,20	0,10	6
5901592		Spiralschlauch D4mm 161-20409	1	1	1	109,40	55,94	6
5902002		Zylinderschraube DIN912-M4x10-8-8-galZn	1	10	1	0,70	0,36	5
5902004		Zylinderschraube DIN912-M4x20-8-8-galZn	4	10	1	0,50	0,26	2
5902026		Linsenschraube DIN7985-M3x6-4-8-H-galZn	5	10	1	0,30	0,15	2/8
5902048		Zylinderschraube DIN912-M4x8-8-8-galZn	5	10	1	0,50	0,26	3/4

**Blaskopfetikettierer mit Schwenkzylinder Typ 3100**  
**Art.-No. 553 5914**



**Blow Applicator with Swing Cylinder Type 3100**  
**Part-No. 553 5914**

**Preise**

Art.-Nr.	Index	Bezeichnung	Stück/ Gerät	Stück/ Verp. einheit	Preis- einheit/ Stück	Preis in DM	Preis in EURO	Bild Seite
5902080		Linsenschraube DIN7985-M3x20	1	10	1	0,20	0,10	2
5902110		Senkschraube DIN965-M4x6	2	10	1	0,30	0,15	7
5902111		Zylinderschraube DIN7984-M3x30	3	10	1	1,90	0,97	2
5902112		Zylinderschraube DIN7984-M3x25-galZn	2	10	1	1,40	0,72	3
5902119		Zylinderschraube DIN912-M5x25-galZn	1	10	1	0,50	0,26	5
5902141		Schraubbolzen 4-40UNC/M3 mit Mutter	2	1	1	2,40	1,23	4
5902143		Senkschraube DIN7991-M4x16-8-8-galZn	1	10	1	0,50	0,26	5
5902168		Zylinderschraube DIN912-M3x5-8-8-galZn	9	10	1	0,80	0,41	4/6
5902181		Zylinderschraube DIN912-M4x10-8-8-oxbr	2	10	1	0,40	0,20	5
5902186		Zylinderschraube DIN912-M5x30-8-8-galZn	2	10	1	0,40	0,20	6
5902239		Senkschraube DIN7991-M5x10-8-8-galZn	3	10	1	0,50	0,26	5
5902261		Zylinderschraube DIN7984-M3x35-galZn	1	10	1	1,60	0,82	4
5902501		Sechskantmutter DIN934-M4-8-galZn	2	10	1	0,20	0,10	7
5903001		Federscheibe DIN137-A4-galZn	4	10	1	0,15	0,08	2
5903003		Scheibe DIN125-A4.3-galZn	11	10	1	0,15	0,08	2/3/5/7
5903004		Scheibe DIN125-A3.2-galZn	9	10	1	0,15	0,08	4/6/8
5903007		Zahnscheibe DIN6797-A3.2	2	10	1	0,20	0,10	4
5903029		Federring DIN127-B4-galNi	1	10	1	0,15	0,08	5
5903077		Scheibe 3.2x8.1.5-Hgw	1	10	1	0,15	0,08	4
5904022		Spannstift DIN1481-3x20	1	10	1	0,30	0,15	3
5905113		Gewinde-Einsatz SPRED-SERT-M3x5	1	1	1	2,00	1,02	2
5905140		Klebeplatte ABMM-A-D	1	1	1	1,40	0,72	6
5905244		Batterieblock PRMZ-M5-4	1	1	1	236,00	120,66	2
5905245		Magnetventil MZH-5/2-1.5-L-LED	1	1	1	340,00	173,84	2
5905247		Vakuum-Saugdüse	1	1	1	133,00	68,00	3
5905248		Drossel-Rückschlagventil GRLA-M5-PK3-B	2	1	1	70,00	35,79	2
5905249		Drossel-Rückschlagventil GRLA-M5-B	2	1	1	76,00	38,86	6
5905251		Steckverschraubung QSM-M5-4	2	1	1	8,00	4,09	3/6
5905254		L-Steckverschraubung QSML-1/8-4	1	1	1	9,50	4,86	3
5905255		L-Steckverschraubung QSML-M5-4	2	1	1	11,20	5,73	6/7
5905256		L-Verschraubung LJK-1/8	2	1	1	19,50	9,97	2/7
5905257		Schalldämpfer U-1/8	2	1	1	16,70	8,54	2/3
5905259		Blindstopfen B-1/8	2	1	1	3,00	1,53	7
5905260		Blindstopfen B-M5	3	1	1	2,80	1,43	2
5905261		Dichtung O-1/8	3	1	1	1,50	0,77	2/3/7
5905262		Kunststoffschlauch PUN 4x0.75 (0,09m)	1	1	1	1,50	0,77	3

**Blaskopfetikettierer mit Schwenkzylinder Typ 3100**  
**Art.-No. 553 5914**



**Blow Applicator with Swing Cylinder Type 3100**  
**Part-No. 553 5914**

**Preise**

Art.-Nr.	Index	Bezeichnung	Stück/ Gerät	Stück/ Verp. einheit	Preis- einheit/ Stück	Preis in DM	Preis in EURO	Bild Seite
5905262		Kunststoffschlauch PUN 4x0.75 (0,1m)	1	1	1	1,50	0,77	7
5905263		Kunststoffschlauch PUN 4x0.75-DUO (0,6m)	1	1	1	2,00	1,02	6
5905264		Kunststoffschlauch PUN 8x1.25 (0,08m)	1	1	1	2,00	1,02	7
5905281		Magnetventil MZH-3-1.5-L-LED	3	1	1	330,00	168,73	2
5905283		Steckverschraubung QSM-M5-4-I	3	1	1	7,60	3,89	2
5905284		Absperrventil HE-3-1/8-1/8	1	1	1	53,50	27,35	2
5905285		L-Steckverschraubung QSLF-1/8-8	1	1	1	16,70	8,54	2
5905287		Winkel-Steckverbindung QSML-4	1	1	1	10,20	5,22	3
5905299		Schalldämpfer U-1/8-kurz	1	1	1	14,50	7,41	7
5905315		Pneumatikventil VL-5/2-1/8	1	1	1	276,00	141,12	7
5905316		T-Steckverschraubung QST-1/8-8	1	1	1	20,22	10,34	7
5905317		L-Steckverschraubung QSML-1/8-6	1	1	1	9,50	4,86	7
5905318		Kunststoffschlauch PUN 6x1 (0,7m)	1	1	1	4,80	2,45	7
5905338		T-Steckverschraubung QSMT-1/8-4	1	1	1	13,90	7,11	3
5905395		Schwenkantrieb CRB1BW30-270 S	1	1	1	1019,20	521,11	5
5905470		Drossel-Rückschlagventil GRLZ-M5-B	1	1	1	90,80	46,43	6
9008140		Bed.anl. Blaskopfet. m. Schwenkzyl., dt.	1	1	1	50,00	25,56	-
9008146		Bed.anl. Blaskopfet. m. Schwenkzyl., engl.	1	1	1	50,00	25,56	-
9104133		Verpackung X-Pack-N-680x340x100	1	1	1	54,20	27,71	-
9105002		Haftetikett auf Rollen 100x28 1reihig	1	1	1	2,00	1,02	-

**Blaskopfetiktierer mit Schwenkzylinder Typ 3100**  
**Art.-No. 553 5914**



**Blow Applicator with Swing Cylinder Type 3100**  
**Part-No. 553 5914**

**Prices**

Part-No.	Index	Description	Qty. per device	Package unit (Qty.)	Price unit (Qty.)	Price in DM	Price in EURO	Pict. Page
5521127	3	Tube holder	1	1	1	74,30	37,99	3
5521130	2	Bracket	2	1	1	11,40	5,83	4
5521191	1	Key, complete	1	1	1	14,80	7,57	4
5521197	1	Tube vacuum generator	1	1	1	4,80	2,45	3
5521198	1	Tube blowing air 1	1	1	1	4,80	2,45	3
5521199	1	Tube blowing air 2	1	1	1	4,80	2,45	3
5521208	2	Bracket	1	1	1	35,40	18,10	4
5521209	4	Cover	1	1	1	48,40	24,75	8
5521218	1	Vacuum sensor, complete	1	1	1	82,40	42,13	4
5530684	3	Dispense plate, complete	1	1	1	30,80	15,75	8
5532961	1	Cover plate, complete	1	1	1	57,20	29,25	7
5533401	1	Mounting plate, complete	1	1	1	274,00	140,09	2
5533403	1	Adjusting plate, complete	1	1	1	79,60	40,70	5
5533405	1	Mounting bracket, complete	1	1	1	163,20	83,44	5
5533407	1	Swing bearing, complete	1	1	1	142,60	72,91	5
5533409	1	Stud 1	1	1	1	63,60	32,52	5
5533411	1	Stud 2	1	1	1	9,60	4,91	5
5533412	1	Felt	1	1	1	14,00	7,16	5
5533414	1	Spacer piece	4	1	1	13,40	6,85	6
5533419	1	Cover	1	1	1	106,00	54,20	6
5533420	1	Swing cylinder control PCB	1	1	1	500,00	255,65	4
5533422	1	Swing cylinder sensors control PCB	1	1	1	141,20	72,19	6
5533424	3	Sensor cable, complete	2	1	1	18,10	9,25	6
5533426	1	Plate	1	1	1	38,00	19,43	6
5535285	4	PLC port PCB	1	1	1	400,00	204,52	4
5535747	1	Insulating plate	1	1	1	7,40	3,78	4
5535757	1	Mould disc	3	1	1	3,60	1,84	4
5535763	3	Bracket	1	1	1	23,00	11,76	2
5560456		Service unit (option)	1	1	1	240,00	122,71	8
5901032		Nyliner 1320-704-00	3	1	1	3,00	1,53	4
5901505		Cable clamp SST1M-M	10	10	1	0,20	0,10	6
5901592		Spiral tubing D4mm 161-20409	1	1	1	109,40	55,94	6
5902002		Screw DIN912-M4x10-8.8-galZn	1	10	1	0,70	0,36	5
5902004		Screw DIN912-M4x20-8.8-galZn	4	10	1	0,50	0,26	2
5902026		Screw DIN7985-M3x6-4.8-H-galZn	5	10	1	0,30	0,15	2/8
5902048		Screw DIN912-M4x8-8.8-galZn	5	10	1	0,50	0,26	3/4

**Blaskopfetkettierer mit Schwenkzylinder Typ 3100**  
**Art.-No. 553 5914**



**Blow Applicator with Swing Cylinder Type 3100**  
**Part-No. 553 5914**

**Prices**

Part-No.	Index	Description	Qty. per device	Package unit (Qty.)	Price unit (Qty.)	Price in DM	Price in EURO	Pict. Page
5902080		Screw DIN7985-M3x20	1	10	1	0,20	0,10	2
5902110		Screw DIN965-M4x6	2	10	1	0,30	0,15	7
5902111		Screw DIN7984-M3x30	3	10	1	1,90	0,97	2
5902112		Screw DIN7984-M3x25-galZn	2	10	1	1,40	0,72	3
5902119		Screw DIN912-M5x25-galZn	1	10	1	0,50	0,26	5
5902141		Hex standoff nut 4-40UNC/M3	2	1	1	2,40	1,23	4
5902143		Screw DIN7991-M4x16-8.8-galZn	1	10	1	0,50	0,26	5
5902168		Screw DIN912-M3x5-8.8-galZn	9	10	1	0,80	0,41	4/6
5902181		Screw DIN912-M4x10-8.8-oxbr	2	10	1	0,40	0,20	5
5902186		Screw DIN912-M5x30-8.8-galZn	2	10	1	0,40	0,20	6
5902239		Screw DIN7991-M5x10-8.8-galZn	3	10	1	0,50	0,26	5
5902261		Screw DIN7984-M3x35-galZn	1	10	1	1,60	0,82	4
5902501		Nut DIN934-M4-8-galZn	2	10	1	0,20	0,10	7
5903001		Spring Washer DIN137-A4-galZn	4	10	1	0,15	0,08	2
5903003		Washer DIN125-A4.3-galZn	11	10	1	0,15	0,08	2/3/5/7
5903004		Washer DIN125-A3.2-galZn	9	10	1	0,15	0,08	4/6/8
5903007		Toothed washer DIN6797-A3.2	2	10	1	0,20	0,10	4
5903029		Spring washer DIN127-B4-galNi	1	10	1	0,15	0,08	5
5903077		Washer 3.2x8.1.5-Hgw	1	10	1	0,15	0,08	4
5904022		Locking pin DIN1481-3x20	1	10	1	0,30	0,15	3
5905113		Set screw SPRED-SERT-M3x5	1	1	1	2,00	1,02	2
5905140		Adhesive plate ABMM-A-D	1	1	1	1,40	0,72	6
5905244		Manifold PRMZ-M5-4	1	1	1	236,00	120,66	2
5905245		Single solenoid valve MZH-5/2-1.5-L-LED	1	1	1	340,00	173,84	2
5905247		Vacuum generator	1	1	1	133,00	68,00	3
5905248		One way flow control valve GRLA-M5-PK3-B	2	1	1	70,00	35,79	2
5905249		One way flow control valve GRLA-M5-B	2	1	1	76,00	38,86	6
5905251		Push-in/threaded fitting QSM-M5-4	2	1	1	8,00	4,09	3/6
5905254		Push-in/threaded L-fitting QSML-1/8-4	1	1	1	9,50	4,86	3
5905255		Push-in/threaded L-fitting QSML-M5-4	2	1	1	11,20	5,73	6/7
5905256		L-connector LJK-1/8	2	1	1	19,50	9,97	2/7
5905257		Silencer U-1/8	2	1	1	16,70	8,54	2/3
5905259		Plug B-1/8	2	1	1	3,00	1,53	7
5905260		Plug B-M5	3	1	1	2,80	1,43	2
5905261		Sealing ring O-1/8	3	1	1	1,50	0,77	2/3/7
5905262		Plastic tubing PUN 4x0.75 (0,09m)	1	1	1	1,50	0,77	3

**Blaskopfetikettierer mit Schwenkzylinder Typ 3100**  
**Art.-No. 553 5914**



**Blow Applicator with Swing Cylinder Type 3100**  
**Part-No. 553 5914**

**Prices**

Part-No.	Index	Description	Qty. per device	Package unit (Qty.)	Price unit (Qty.)	Price in DM	Price in EURO	Pict. Page
5905262		Plastic tubing PUN 4x0.75 (0,1m)	1	1	1	1,50	0,77	7
5905263		Plastic tubing PUN 4x0.75-DUO (0,6m)	1	1	1	2,00	1,02	6
5905264		Plastic tubing PUN 8x1.25 (0,08m)	1	1	1	2,00	1,02	7
5905281		Single solenoid valve MZH-3-1.5-L-LED	3	1	1	330,00	168,73	2
5905283		Push-in/threaded fitting QSM-M5-4-I	3	1	1	7,60	3,89	2
5905284		Shut-off valve HE-3-1/8-1/8	1	1	1	53,50	27,35	2
5905285		Push-in/threaded L-fitting QSLF-1/8-8	1	1	1	16,70	8,54	2
5905287		Push-in elbow connector QSML-4	1	1	1	10,20	5,22	3
5905299		Silencer U-1/8-short	1	1	1	14,50	7,41	7
5905315		Single pilot valve VL-5/2-1/8	1	1	1	276,00	141,12	7
5905316		Push-in/threaded T-fitting QST-1/8-8	1	1	1	20,22	10,34	7
5905317		Push-in/threaded L-fitting QSML-1/8-6	1	1	1	9,50	4,86	7
5905318		Plastic tubing PUN 6x1 (0,7m)	1	1	1	4,80	2,45	7
5905338		Push-in/threaded T-fitting QSMT-1/8-4	1	1	1	13,90	7,11	3
5905395		Swing drive CRB1BW30-270 S	1	1	1	1019,20	521,11	5
5905470		One way flow control valve GRLZ-M5-B	1	1	1	90,80	46,43	6
9008140		Operating Instructions, German	1	1	1	50,00	25,56	-
9008146		Operating Instructions, English	1	1	1	50,00	25,56	-
9104133		Packaging X-Pack-N-680x340x100	1	1	1	54,20	27,71	-
9105002		Adhesive label 100x28	1	1	1	2,00	1,02	-

**Blaskopfetikettierer mit Schwenkzylinder Typ 3100**  
**Art.-No. 553 5914**



**Blow Applicator with Swing Cylinder Type 3100**  
**Part-No. 553 5914**

**Versand- und Verpackungskosten**

Versand- und Verpackungskosten werden gesondert berechnet (ohne Transportversicherung). Sie beziehen sich auf den Nettowarenwert der Lieferung. Sind Teillieferungen erforderlich, werden Versand- und Verpackungskosten gemäß dem Warenwert der Teillieferung berechnet.  
Die Wahl des Transportmittels erfolgt durch den Lieferer. Bei Eilboten bzw. Expreßsendungen werden die Mehrkosten berechnet.

**Auszüge und Ergänzungen der Lieferbedingungen**

Lieferungen erfolgen ausschließlich zu unseren Verkaufs- und Lieferbedingungen. Abweichende Vereinbarungen bedürfen unserer schriftlichen Bestätigung.  
Preisstellung in DM, zuzüglich Mehrwertsteuer in gesetzlicher Höhe, Lieferung ab Werk.  
Bei einem Nettowarenwert unter DM 100,- berechnen wir DM 20,- Mindermengenzuschlag.

**Zahlungsbedingungen**

Nach Rechnungsdatum 14 Tage 2% Skonto, 30 Tage Netto Kasse.

Irrtümer und Preisänderungen vorbehalten.

**Terms of packaging and shipping**

Costs for packaging and shipping are billed separately (without insurance) and are based on the net prices of the shipment value. If part shipments are necessary, the costs for packaging and shipping are based on the value of the net prices of the part shipment. The method of shipment is the supplier's choice. When using special delivery or rush shipment, the customer will be charged for the additional expenditure.

**Extracts and additions of the terms of shipping**

Shipments are carried out following our terms of sale and shipping only. Other agreements need our written approval. All prices are in DM excluding VAT; delivery ex work. If the net order value is less than DM 100 we will charge an additional markup for handling cost of DM 20.

**Payment Conditions**

2% discount within 14 days following invoice date, 30 days net price.

Prices are subject to change.  
Errors and omissions excepted!



**cab-Produkttechnik**  
**Gesellschaft für**  
**Computer- und Automations-**  
**bausteine mbH & Co KG**  
Postfach 19 04                      D-76007 Karlsruhe  
Wilhelm-Schickard-Straße 14 D-76131 Karlsruhe  
Telefon 0721 / 66 26-111  
Telefax 0721 / 66 26-119

copyright by cab / 9008159 / K28 / 1

Technische Änderungen vorbehalten

In accordance with our policy of continual product improvement, we reserve the right to alter specifications without notice

Données technique modifiables sans préavis