



Stempeletikettierer mit Schwenk- und Hubzylinder Typ 3200

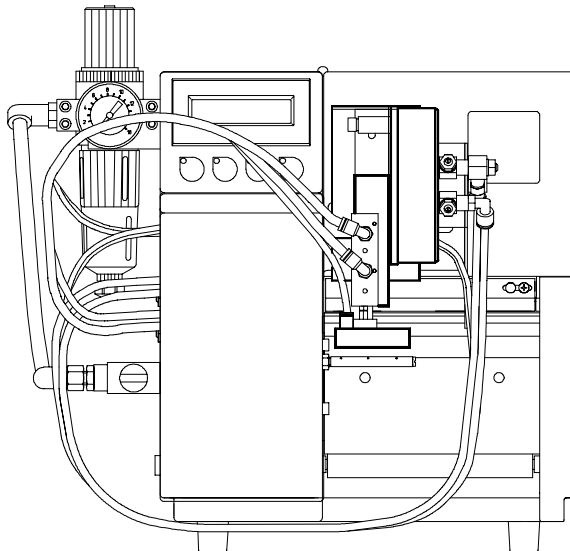
Art.-No. 553 5922

Tamp Applicator with Swing and Lift Cylinder Type 3200

Part-No. 553 5922

Ersatzteilliste / Spare Parts List

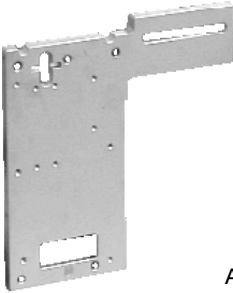
Edition 11/00



Stempeletikettierer mit Schwenk- und Hubzylinder Typ 3200
Art.-No. 553 5922



Tamp Applicator with Swing and Lift Cylinder Type 3200
Part-No. 553 5922



Art.-No.: 553 3401



Art.-No.: 590 3003



Art.-No.: 590 3001



Art.-No.: 590 2004



Art.-No.: 590 5244



Art.-No.: 590 2111



Art.-No.: 590 5245



Art.-No.: 590 5281



Art.-No.: 590 5248



Art.-No.: 590 5283



Art.-No.: 590 5260



Art.-No.: 590 5261



Art.-No.: 590 5257



Art.-No.: 590 5256



Art.-No.: 590 2080



Art.-No.: 590 5284



Art.-No.: 553 5763



Art.-No.: 590 5113



Art.-No.: 590 2026



Art.-No.: 590 5285

Stempeletikettierer mit Schwenk- und Hubzylinder Typ 3200
Art.-No. 553 5922



Tamp Applicator with Swing and Lift Cylinder Type 3200
Part-No. 553 5922



Art.-No.: 552 1199



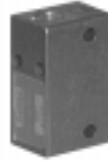
Art.-No.: 590 5287



Art.-No.: 590 4022



Art.-No.: 552 1198



Art.-No.: 590 5247



Art.-No.: 590 2112



Art.-No.: 590 5261



Art.-No.: 590 5257



Art.-No.: 590 5251



Art.-No.: 552 1127



Art.-No.: 590 3003



Art.-No.: 590 2048



Art.-No.: 590 5254



Art.-No.: 552 1197



Art.-No.: 590 5338

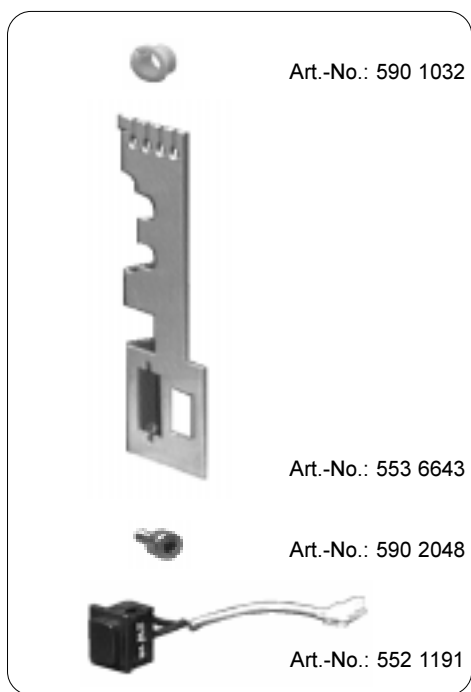
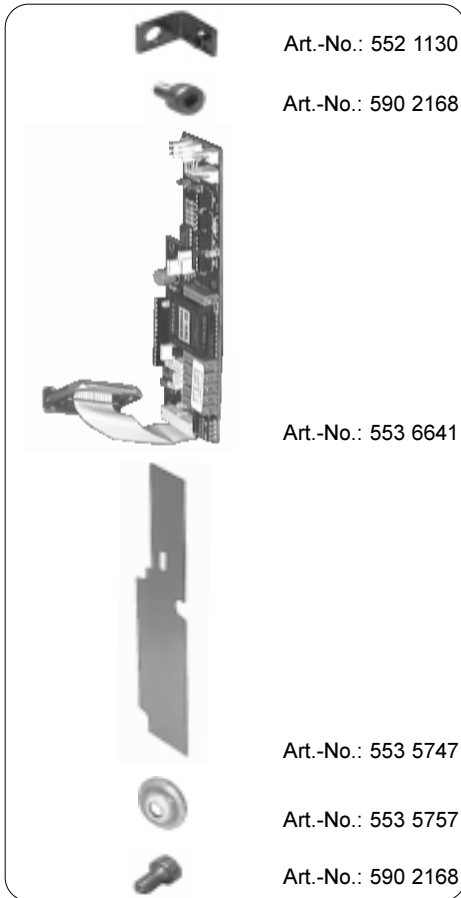
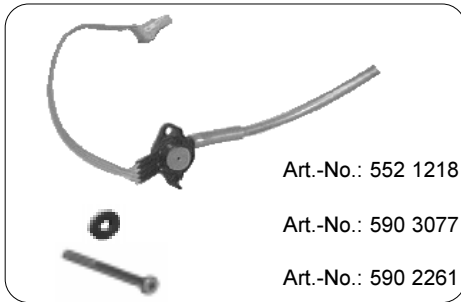


Art.-No.: 590 5262

Stempeletikettierer mit Schwenk- und Hubzylinder Typ 3200
Art.-No. 553 5922



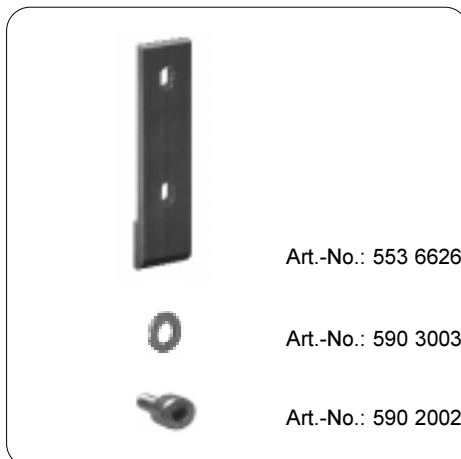
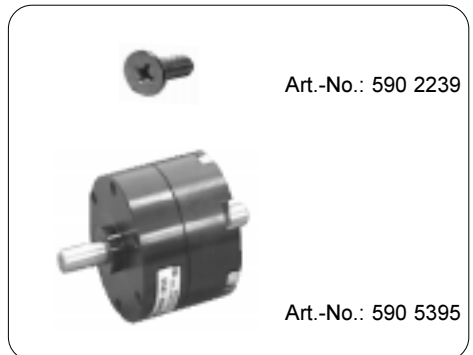
Tamp Applicator with Swing and Lift Cylinder Type 3200
Part-No. 553 5922



Stempeletikettierer mit Schwenk- und Hubzylinder Typ 3200
Art.-No. 553 5922



Tamp Applicator with Swing and Lift Cylinder Type 3200
Part-No. 553 5922



Stempeletikettierer mit Schwenk- und Hubzylinder Typ 3200
Art.-No. 553 5922



Tamp Applicator with Swing and Lift Cylinder Type 3200
Part-No. 553 5922



Art.-No.: 590 5462



Art.-No.: 590 2018



Art.-No.: 590 5255



Art.-No.: 553 3422



Art.-No.: 553 3414



Art.-No.: 553 3424



Art.-No.: 590 1592



Art.-No.: 590 5263



Art.-No.: 553 6642



Art.-No.: 553 3419



Art.-No.: 590 3004



Art.-No.: 590 2168

Stempeletiktierer mit Schwenk- und Hubzylinder Typ 3200
Art.-No. 553 5922



Tamp Applicator with Swing and Lift Cylinder Type 3200
Part-No. 553 5922

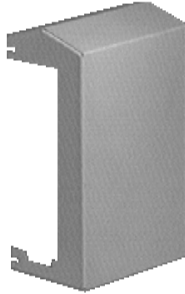
	Art.-No.: 590 5470
	Art.-No.: 590 5249
	Art.-No.: 590 5251
<hr/>	
	Art.-No.: 590 5249
	Art.-No.: 590 5255




Art.-No.: 553 0684




Art.-No.: 5905263




Art.-No.: 552 1209




Art.-No.: 590 3004



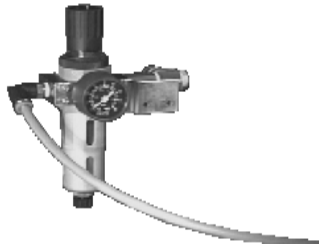
Art.-No.: 590 2026




Art.-No.: 553 3426




Art.-No.: 590 2186



Art.-No.: 556 0456



Art.-No.: 590 5140



Art.-No.: 590 1505

Stempeletikettierer mit Schwenk- und Hubzylinder Typ 3200
Art.-No. 553 5922



Tamp Applicator with Swing and Lift Cylinder Type 3200
Part-No. 553 5922

Preise

Art.-Nr.	Index	Bezeichnung	Stück/ Gerät	Stück/ Verp. einheit	Preis- einheit/ Stück	Preis in DM	Preis in EURO	Bild Seite
5521127	3	Aufnahme	1	1	1	74,30	37,99	3
5521130	2	Winkel	2	1	1	11,40	5,83	4
5521191	1	Taster, kpl.	1	1	1	14,80	7,57	4
5521197	1	Schlauch-VDA	1	1	1	4,80	2,45	3
5521198	1	Schlauch-Blasluft 1	1	1	1	4,80	2,45	3
5521199	1	Schlauch-Blasluft 2	1	1	1	4,80	2,45	3
5521209	4	Verkleidung Pneumatic	1	1	1	48,40	24,75	7
5521218	1	Vakuumsensor, kpl.	1	1	1	82,40	42,13	4
5530684	3	Spendeblech	1	1	1	30,80	15,75	7
5533401	1	Trägerplatte, vollst.	1	1	1	274,00	140,09	2
5533403	1	Justageplatte, kpl.	1	1	1	79,60	40,70	5
5533411	1	Anschlag 2	1	1	1	9,60	4,91	5
5533412	1	Dämpfungsplatte	1	1	1	14,00	7,16	5
5533414	1	Abstandsstück	4	1	1	13,40	6,85	6
5533419	1	Abdeckung	1	1	1	106,00	54,20	6
5533422	1	LP Drehzylindersensoren, best.	1	1	1	141,20	72,19	6
5533424	3	Sensorkabel, kpl.	2	1	1	18,10	9,25	6
5533426	1	Halteblech	1	1	1	38,00	19,43	7
5535285	4	LP SPS-Anschluss RA, best.	1	1	1	400,00	204,52	4
5535747	1	Isolierplatte	1	1	1	7,40	3,78	4
5535757	1	Formscheibe	3	1	1	3,60	1,84	4
5535763	3	Winkel	1	1	1	23,00	11,76	2
5536626	1	Anschlag 1	1	1	1	65,00	33,23	5
5536627	1	Aufnahmewinkel, kpl.	1	1	1	218,70	111,82	5
5536630	1	Schwenklager, kpl.	1	1	1	279,60	142,96	5
5536641	1	Leiterplatte Drehzylinder 2, kpl.	1	1	1	500,00	255,65	4
5536642	2	Zylindersensor, kpl.	1	1	1	205,20	104,92	6
5536643	1	Winkel	1	1	1	37,60	19,22	4
5560456		Druckluft-Wartungseinheit (Option)	1	1	1	240,00	122,71	7
5901032		Nyliner 1320-704-00	4	1	1	3,00	1,53	4
5901505		Kabelbinder SST1M-M	10	10	1	0,20	0,10	7
5901592		Spiralschlauch D4mm 161-20409	1	1	1	109,40	55,94	6
5902002		Zylinderschraube DIN912-M4x10-8.8-galZn	2	10	1	0,70	0,36	5
5902004		Zylinderschraube DIN912-M4x20-8.8-galZn	4	10	1	0,50	0,26	2
5902018		Zylinderschraube DIN912-M3x16-8.8-galZn	2	10	1	0,40	0,20	6
5902026		Linsenschraube DIN7985-M3x6-4.8-H-galZn	5	10	1	0,30	0,15	2/7

Stempeletkettierer mit Schwenk- und Hubzylinder Typ 3200
Art.-No. 553 5922



Tamp Applicator with Swing and Lift Cylinder Type 3200
Part-No. 553 5922

Preise

Art.-Nr.	Index	Bezeichnung	Stück/ Gerät	Stück/ Verp. einheit	Preis- einheit/ Stück	Preis in DM	Preis in EURO	Bild Seite
5902048		Zylinderschraube DIN912-M4x8-8.8-galZn	5	10	1	0,50	0,26	3/4
5902080		Linsenschraube DIN7985-M3x20	1	10	1	0,20	0,10	2
5902111		Zylinderschraube DIN7984-M3x30	3	10	1	1,90	0,97	2
5902112		Zylinderschraube DIN7984-M3x25-galZn	2	10	1	1,40	0,72	3
5902119		Zylinderschraube DIN912-M5x25-galZn	1	10	1	0,50	0,26	5
5902141		Schraubbolzen 4-40UNC/M3 mit Mutter	2	1	1	2,40	1,23	4
5902143		Senkschraube DIN7991-M4x16-8.8-galZn	1	10	1	0,50	0,26	5
5902168		Zylinderschraube DIN912-M3x5-8.8-galZn	9	10	1	0,80	0,41	4
5902181		Zylinderschraube DIN912-M4x10-8.8-oxbr	2	10	1	0,40	0,20	5
5902186		Zylinderschraube DIN912-M5x30-8.8-galZn	2	10	1	0,40	0,20	7
5902239		Senkschraube DIN7991-M5x10-8.8-galZn	3	10	1	0,50	0,26	5
5902261		Zylinderschraube DIN7984-M3x35-galZn	1	10	1	1,60	0,82	4
5903001		Federscheibe DIN137-A4-galZn	4	10	1	0,15	0,08	2
5903003		Scheibe DIN125-A4.3-galZn	10	10	1	0,15	0,08	2/3/5
5903004		Scheibe DIN125-A3.2-galZn	9	10	1	0,15	0,08	4/6/7
5903007		Zahnscheibe DIN6797-A3.2	2	10	1	0,20	0,10	4
5903029		Federring DIN127-B4-galNi	1	10	1	0,15	0,08	5
5903077		Scheibe 3.2x8.1.5-Hgw	1	10	1	0,15	0,08	4
5904022		Spannstift DIN1481-3x20	1	10	1	0,30	0,15	3
5905113		Gewinde-Einsatz SPRED-SERT-M3x5	1	1	1	2,00	1,02	2
5905140		Klebeplatte ABMM-A-D	1	1	1	1,40	0,72	7
5905244		Batterieblock PRMZ-M5-4	1	1	1	236,00	120,66	2
5905245		Magnetventil MZH-5/2-1.5-L-LED	2	1	1	340,00	173,84	2
5905247		Vakuum-Saugdüse	1	1	1	133,00	68,00	3
5905248		Drossel-Rückschlagventil GRLA-M5-PK3-B	2	1	1	70,00	35,79	2
5905249		Drossel-Rückschlagventil GRLA-M5-B	2	1	1	76,00	38,86	7
5905251		Steckverschraubung QSM-M5-4	2	1	1	8,00	4,09	3/7
5905254		L-Steckverschraubung QSML-1/8-4	1	1	1	9,50	4,86	3
5905255		L-Steckverschraubung QSML-M5-4	3	1	1	11,20	5,73	6/7
5905256		L-Verschraubung LJK-1/8	1	1	1	19,50	9,97	2
5905257		Schalldämpfer U-1/8	2	1	1	16,70	8,54	2/3
5905260		Blindstopfen B-M5	2	1	1	2,80	1,43	2
5905261		Dichtung O-1/8	2	1	1	1,50	0,77	2/3
5905262		Kunststoffschlauch PUN 4x0.75 (0,08m)	1	1	1	1,50	0,77	3
5905263		Kunststoffschlauch PUN 4x0.75-DUO (0,6m)	1	1	1	2,00	1,02	6
5905263		Kunststoffschlauch PUN 4x0.75-DUO (0,6m)	1	1	1	2,00	1,02	7

Stempeletikettierer mit Schwenk- und Hubzylinder Typ 3200
Art.-No. 553 5922



Tamp Applicator with Swing and Lift Cylinder Type 3200
Part-No. 553 5922

Preise

Art.-Nr.	Index	Bezeichnung	Stück/ Gerät	Stück/ Verp. einheit	Preis- einheit/ Stück	Preis in DM	Preis in EURO	Bild Seite
5905281		Magnetventil MZH-3-1.5-L-LED	2	1	1	330,00	168,73	2
5905283		Steckverschraubung QSM-M5-4-I	4	1	1	7,60	3,89	2
5905284		Absperrventil HE-3-1/8-1/8	1	1	1	53,50	27,35	2
5905285		L-Steckverschraubung QSLF-1/8-8	1	1	1	16,70	8,54	2
5905287		Winkel-Steckverbindung QSML-4	1	1	1	10,20	5,22	3
5905338		T-Steckverschraubung QSMT-1/8-4	1	1	1	13,90	7,11	3
5905395		Schwenkantrieb CRB1BW30-270 S	1	1	1	1019,20	521,11	5
5905462		Doppelkolbenzylinder CXSM6-10	1	1	1	1026,80	524,99	6
5905470		Drossel-Rückschlagventil GRLZ-M5-B	1	1	1	90,80	46,43	7
9008156		Bed.anl. Stempelet. m. S & H Zyl., dt.	1	1	1	50,00	25,56	-
9008157		Bed.anl. Stempelet. m. S & H Zyl., engl.	1	1	1	50,00	25,56	-
9104133		Verpackung X-Pack-N-680x340x100	1	1	1	54,20	27,71	-
9105002		Hafteticket auf Rollen 100x28 1reihig	1	1	1	2,00	1,02	-

Stempeletikettierer mit Schwenk- und Hubzylinder Typ 3200
Art.-No. 553 5922



Tamp Applicator with Swing and Lift Cylinder Type 3200
Part-No. 553 5922

Prices

Part-No.	Index	Description	Qty. per device	Package unit (Qty.)	Price unit (Qty.)	Price in DM	Price in EURO	Pict. Page
5521127	3	Tube holder	1	1	1	74,30	37,99	3
5521130	2	Bracket	2	1	1	11,40	5,83	4
5521191	1	Key, complete	1	1	1	14,80	7,57	4
5521197	1	Tube vacuum generator	1	1	1	4,80	2,45	3
5521198	1	Tube blowing air 1	1	1	1	4,80	2,45	3
5521199	1	Tube blowing air 2	1	1	1	4,80	2,45	3
5521209	4	Cover	1	1	1	48,40	24,75	7
5521218	1	Vacuum sensor, complete	1	1	1	82,40	42,13	4
5530684	3	Dispense plate, complete	1	1	1	30,80	15,75	7
5533401	1	Mounting plate, complete	1	1	1	274,00	140,09	2
5533403	1	Adjusting plate, complete	1	1	1	79,60	40,70	5
5533411	1	Stud 2	1	1	1	9,60	4,91	5
5533412	1	Felt	1	1	1	14,00	7,16	5
5533414	1	Spacer piece	4	1	1	13,40	6,85	6
5533419	1	Cover	1	1	1	106,00	54,20	6
5533422	1	Swing cylinder sensors control PCB	1	1	1	141,20	72,19	6
5533424	3	Sensor cable, complete	2	1	1	18,10	9,25	6
5533426	1	Plate	1	1	1	38,00	19,43	7
5535285	4	PLC port PCB	1	1	1	400,00	204,52	4
5535747	1	Insulating plate	1	1	1	7,40	3,78	4
5535757	1	Mould disc	3	1	1	3,60	1,84	4
5535763	3	Bracket	1	1	1	23,00	11,76	2
5536626	1	Stud 1	1	1	1	65,00	33,23	5
5536627	1	Mounting bracket, complete	1	1	1	218,70	111,82	5
5536630	1	Swing bearing, complete	1	1	1	279,60	142,96	5
5536641	1	Swing cylinder control PCB 2	1	1	1	500,00	255,65	4
5536642	2	Cylinder sensor, complete	1	1	1	205,20	104,92	6
5536643	1	Bracket	1	1	1	37,60	19,22	4
5560456		Service unit (option)	1	1	1	240,00	122,71	7
5901032		Nyliner 1320-704-00	4	1	1	3,00	1,53	4
5901505		Cable clamp SST1M-M	10	10	1	0,20	0,10	7
5901592		Spiral tube D4mm 161-20409	1	1	1	109,40	55,94	6
5902002		Screw DIN912-M4x10-8.8-galZn	2	10	1	0,70	0,36	5
5902004		Screw DIN912-M4x20-8.8-galZn	4	10	1	0,50	0,26	2
5902018		Screw DIN912-M3x16-8.8-galZn	2	10	1	0,40	0,20	6
5902026		Screw DIN7985-M3x6-4.8-H-galZn	5	10	1	0,30	0,15	2/7

Stempeletikettierer mit Schwenk- und Hubzylinder Typ 3200
Art.-No. 553 5922



Tamp Applicator with Swing and Lift Cylinder Type 3200
Part-No. 553 5922

Prices

Part-No.	Index	Description	Qty. per device	Package unit (Qty.)	Price unit (Qty.)	Price in DM	Price in EURO	Pict. Page
5902048		Screw DIN912-M4x8-8.8-galZn	5	10	1	0,50	0,26	3/4
5902080		Screw DIN7985-M3x20	1	10	1	0,20	0,10	2
5902111		Screw DIN7984-M3x30	3	10	1	1,90	0,97	2
5902112		Screw DIN7984-M3x25-galZn	2	10	1	1,40	0,72	3
5902119		Screw DIN912-M5x25-galZn	1	10	1	0,50	0,26	5
5902141		Hex standoff nut 4-40UNC/M3	2	1	1	2,40	1,23	4
5902143		Screw DIN7991-M4x16-8.8-galZn	1	10	1	0,50	0,26	5
5902168		Screw DIN912-M3x5-8.8-galZn	9	10	1	0,80	0,41	4
5902181		Screw DIN912-M4x10-8.8-oxbr	2	10	1	0,40	0,20	5
5902186		Screw DIN912-M5x30-8.8-galZn	2	10	1	0,40	0,20	7
5902239		Screw DIN7991-M5x10-8.8-galZn	3	10	1	0,50	0,26	5
5902261		Screw DIN7984-M3x35-galZn	1	10	1	1,60	0,82	4
5903001		Spring Washer DIN137-A4-galZn	4	10	1	0,15	0,08	2
5903003		Washer DIN125-A4.3-galZn	10	10	1	0,15	0,08	2/3/5
5903004		Washer DIN125-A3.2-galZn	9	10	1	0,15	0,08	4/6/7
5903007		Toothed washer DIN6797-A3.2	2	10	1	0,20	0,10	4
5903029		Spring washer DIN127-B4-galNi	1	10	1	0,15	0,08	5
5903077		Washer 3.2x8.1.5-Hgw	1	10	1	0,15	0,08	4
5904022		Locking pin DIN1481-3x20	1	10	1	0,30	0,15	3
5905113		Set screw SPRED-SERT-M3x5	1	1	1	2,00	1,02	2
5905140		Adhesive plate ABMM-A-D	1	1	1	1,40	0,72	7
5905244		Manifold PRMZ-M5-4	1	1	1	236,00	120,66	2
5905245		Single solenoid valve MZH-5/2-1.5-L-LED	2	1	1	340,00	173,84	2
5905247		Vacuum generator	1	1	1	133,00	68,00	3
5905248		One way flow control valve GRLA-M5-PK3-B	2	1	1	70,00	35,79	2
5905249		One way flow control valve GRLA-M5-B	2	1	1	76,00	38,86	7
5905251		Push-in/threaded fitting QSM-M5-4	2	1	1	8,00	4,09	3/7
5905254		Push-in/threaded L-fitting QSML-1/8-4	1	1	1	9,50	4,86	3
5905255		Push-in/threaded L-fitting QSML-M5-4	3	1	1	11,20	5,73	6/7
5905256		L-connector LJK-1/8	1	1	1	19,50	9,97	2
5905257		Silencer U-1/8	2	1	1	16,70	8,54	2/3
5905260		Plug B-M5	2	1	1	2,80	1,43	2
5905261		Sealing ring O-1/8	2	1	1	1,50	0,77	2/3
5905262		Plastic tube PUN 4x0.75 (0,08m)	1	1	1	1,50	0,77	3
5905263		Plastic tube PUN 4x0.75-DUO (0,6m)	1	1	1	2,00	1,02	6
5905263		Plastic tube PUN 4x0.75-DUO (0,6m)	1	1	1	2,00	1,02	7

Stempeletikettierer mit Schwenk- und Hubzylinder Typ 3200
Art.-No. 553 5922



Tamp Applicator with Swing and Lift Cylinder Type 3200
Part-No. 553 5922

Prices

Part-No.	Index	Description	Qty. per device	Package unit (Qty.)	Price unit (Qty.)	Price in DM	Price in EURO	Pict. Page
5905281		Single solenoid valve MZH-3-1.5-L-LED	2	1	1	330,00	168,73	2
5905283		Push-in/threaded fitting QSM-M5-4-I	4	1	1	7,60	3,89	2
5905284		Shut-off valve HE-3-1/8-1/8	1	1	1	53,50	27,35	2
5905285		Push-in/threaded L-fitting QSLF-1/8-8	1	1	1	16,70	8,54	2
5905287		Push-in elbow connector QSML-4	1	1	1	10,20	5,22	3
5905338		Push-in/threaded T-fitting QSMT-1/8-4	1	1	1	13,90	7,11	3
5905395		Swing drive CRB1BW30-270 S	1	1	1	1019,20	521,11	5
5905462		Double rod cylinder CXSM6-10	1	1	1	1026,80	524,99	6
5905470		One way flow control valve GRLZ-M5-B	1	1	1	90,80	46,43	7
9008156		Operating Instructions, German	1	1	1	50,00	25,56	-
9008157		Operating Instructions, English	1	1	1	50,00	25,56	-
9104133		Packaging X-Pack-N-680x340x100	1	1	1	54,20	27,71	-
9105002		Adhesive label 100x28	1	1	1	2,00	1,02	-

Stempeletikettierer mit Schwenk- und Hubzylinder Typ 3200
Art.-No. 553 5922



Tamp Applicator with Swing and Lift Cylinder Type 3200
Part-No. 553 5922

Versand- und Verpackungskosten

Versand- und Verpackungskosten werden gesondert berechnet (ohne Transportversicherung). Sie beziehen sich auf den Nettowarenwert der Lieferung. Sind Teillieferungen erforderlich, werden Versand- und Verpackungskosten gemäß dem Warenwert der Teillieferung berechnet.
Die Wahl des Transportmittels erfolgt durch den Lieferer. Bei Eilboten bzw. Expreßsendungen werden die Mehrkosten berechnet.

Auszüge und Ergänzungen der Lieferbedingungen

Lieferungen erfolgen ausschließlich zu unseren Verkaufs- und Lieferbedingungen. Abweichende Vereinbarungen bedürfen unserer schriftlichen Bestätigung.
Preisstellung in DM, zuzüglich Mehrwertsteuer in gesetzlicher Höhe, Lieferung ab Werk.
Bei einem Nettowarenwert unter DM 100,- berechnen wir DM 20,- Mindermengenzuschlag.

Zahlungsbedingungen

Nach Rechnungsdatum 14 Tage 2% Skonto, 30 Tage Netto Kasse.

Irrtümer und Preisänderungen vorbehalten.

Terms of packaging and shipping

Costs for packaging and shipping are billed separately (without insurance) and are based on the net prices of the shipment value. If part shipments are necessary, the costs for packaging and shipping are based on the value of the net prices of the part shipment. The method of shipment is the supplier's choice. When using special delivery or rush shipment, the customer will be charged for the additional expenditure.

Extracts and additions of the terms of shipping

Shipments are carried out following our terms of sale and shipping only. Other agreements need our written approval. All prices are in DM excluding VAT; delivery ex work. If the net order value is less than DM 100 we will charge an additional markup for handling cost of DM 20.

Payment Conditions

2% discount within 14 days following invoice date, 30 days net price.

Prices are subject to change.
Errors and omissions excepted!

**Stempeletikettierer mit Schwenk- und Hubzylinder Typ 3200
Art.-No. 553 5922**



**Tamp Applicator with Swing and Lift Cylinder Type 3200
Part-No. 553 5922**



cab-Produkttechnik
Gesellschaft für
Computer- und Automations-
bausteine mbH & Co KG
Postfach 19 04 **D-76007 Karlsruhe**
Wilhelm-Schickard-Straße 14 **D-76131 Karlsruhe**
Telefon 0721 / 66 26-111
Telefax 0721 / 66 26-119

copyright by cab / 900 8160 / xxx / x

Technische Änderungen vorbehalten

In accordance with our policy of continual product improvement, we reserve the right to alter specifications without notice

Données technique modifiables sans préavis