

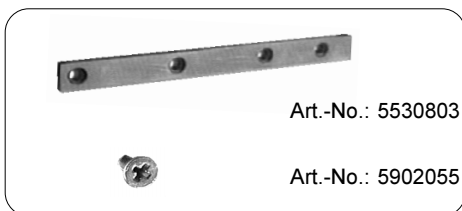
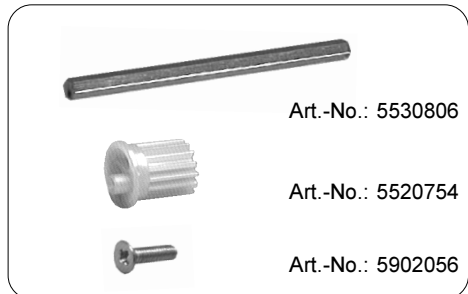
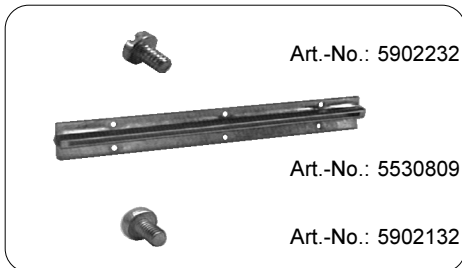
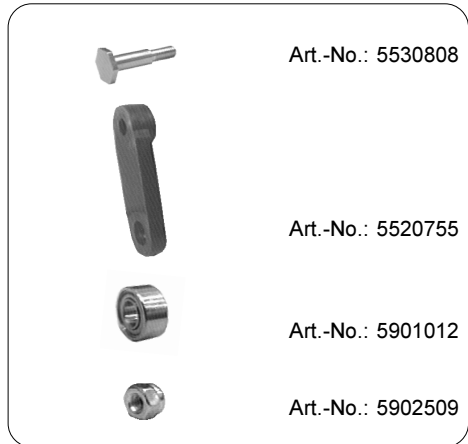
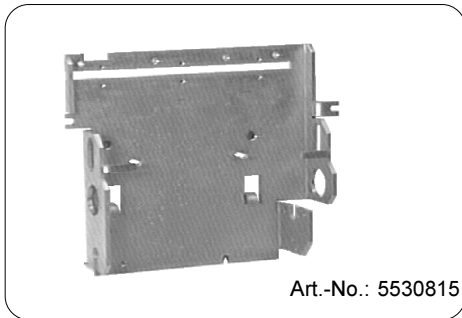
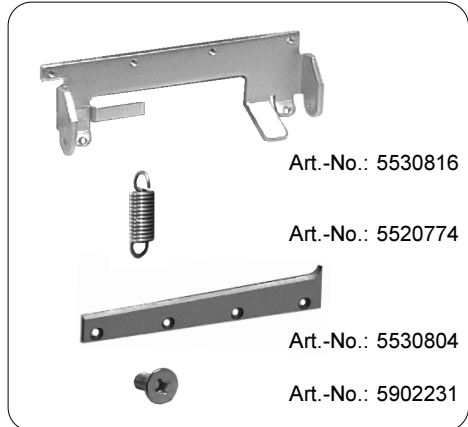
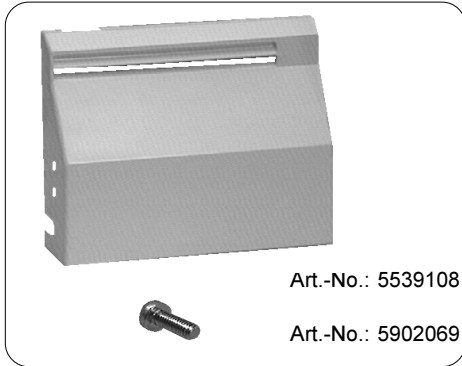
**Schneidemesser für Etikettendrucker Apollo  
Cutter for Label Printer Apollo  
Art.-No. 5560433**

**Ersatzteilliste / Spare Parts List**

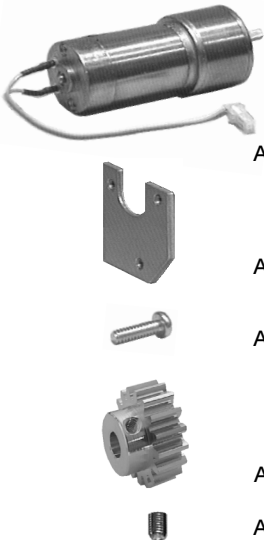
**Ausgabe / Edition 11/02**



**Schneidmesser für Apollo**  
**Cutter for Apollo**  
**Art.-No. 5560433**



**Schneidmesser für Apollo**  
**Cutter for Apollo**  
**Art.-No. 5560433**



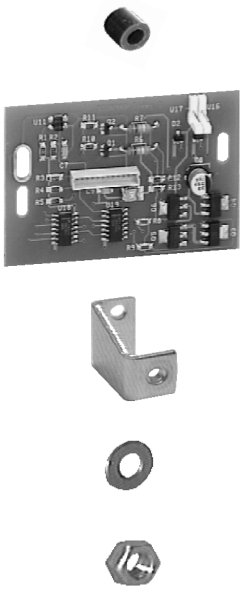
Art.-No.: 5530823

Art.-No.: 5530810

Art.-No.: 5902222

Art.-No.: 5539119

Art.-No.: 5904503



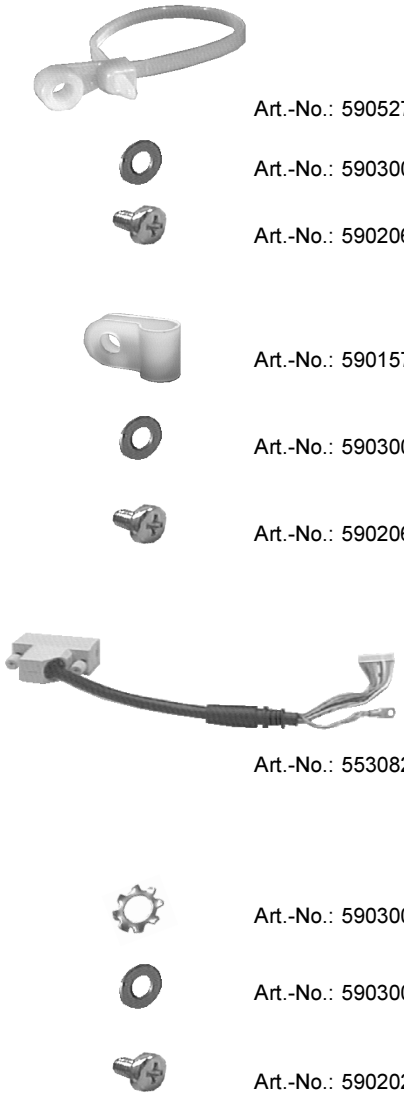
Art.-No.: 5900503

Art.-No.: 5536949

Art.-No.: 5530814

Art.-No.: 5903004

Art.-No.: 5902505



Art.-No.: 5905274

Art.-No.: 5903004

Art.-No.: 5902069

Art.-No.: 5901571

Art.-No.: 5903004

Art.-No.: 5902069

Art.-No.: 5530824

Art.-No.: 5903007

Art.-No.: 5903004

Art.-No.: 5902026

## **Versand- und Verpackungskosten**

Versand- und Verpackungskosten werden gesondert berechnet (ohne Transportversicherung). Sie beziehen sich auf den Nettowarenwert der Lieferung. Sind Teillieferungen erforderlich, werden Versand- und Verpackungskosten gemäß dem Warenwert der Teillieferung berechnet.

Die Wahl des Transportmittels erfolgt durch den Lieferer. Bei Eilboten bzw. Expresssendungen werden die Mehrkosten berechnet.

## **Auszüge und Ergänzungen der Lieferbedingungen**

Lieferungen erfolgen ausschließlich zu unseren Verkaufs- und Lieferbedingungen. Abweichende Vereinbarungen bedürfen unserer schriftlichen Bestätigung.

Preisstellung in €, zuzüglich Mehrwertsteuer in gesetzlicher Höhe, Lieferung ab Werk. Bei einem Nettowarenwert unter 50,- € be-rechnen wir 10,- € Mindermengenzuschlag.

## **Zahlungsbedingungen**

Nach Rechnungsdatum 14 Tage 2% Skonto, 30 Tage Netto Kasse.

Irrtümer und Preisänderungen vorbehalten.

## **Delivering- and packing charges**

Delivering- and packing charges will be calculated extra (without transportation insurance). They refer to the net merchandise value of the delivery. If part shipments are necessary, the delivering- and packing charges will be calculated according to the merchandise value of the part shipment.

The supplier choose the means of transportation. By special delivery the additional expenses will be charged.

## **Extracts and additions of the delivery terms**

Deliveries are caused by our conditions of sale and delivery exclusive. Deviated agreements need our written confirmation.

Quotation in €, additionally value-added tax in legal amount, delivery from works.

We calculate a markup for small-volume purchases of 10,- € by a net merchandise value smaller than 50,- €.

## **Terms of payment**

14 days 2% Skonto, 30 days net cashier's counter from billing date.

Mistakes and alteration in prices are reserved.



Gesellschaft für  
Computer- und Automations-  
bausteine mbH & Co KG  
cab Produkttechnik GmbH & Co KG  
Postfach 1904 D-76007 Karlsruhe  
Wilhelm-Schickard-Straße 14 D-76131 Karlsruhe  
Telefon 0721 / 66 26-00  
Telefax 0721 / 66 26-249

Art.-Nr. 900 8061 / Index 2

Technische Änderungen vorbehalten

In accordance with our policy of continual product improvement, we reserve the right to alter specifications without notice

Données technique modifiables sans préavis