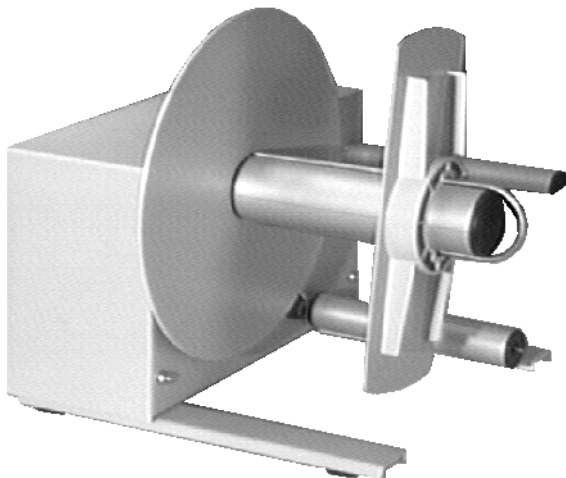


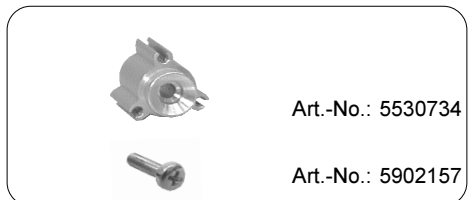
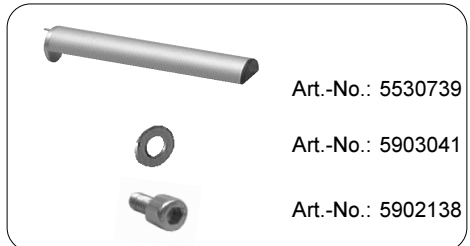
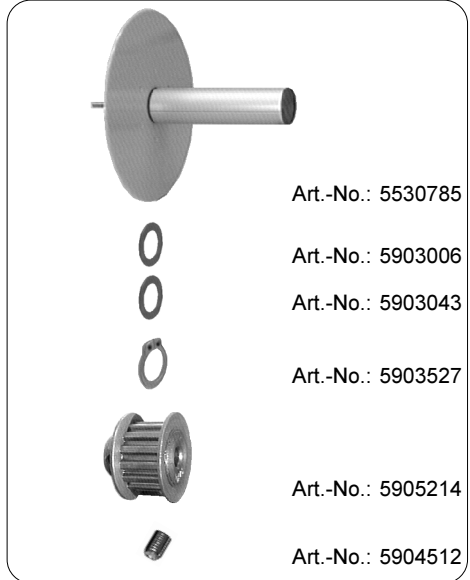
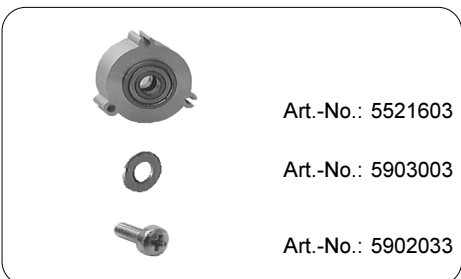
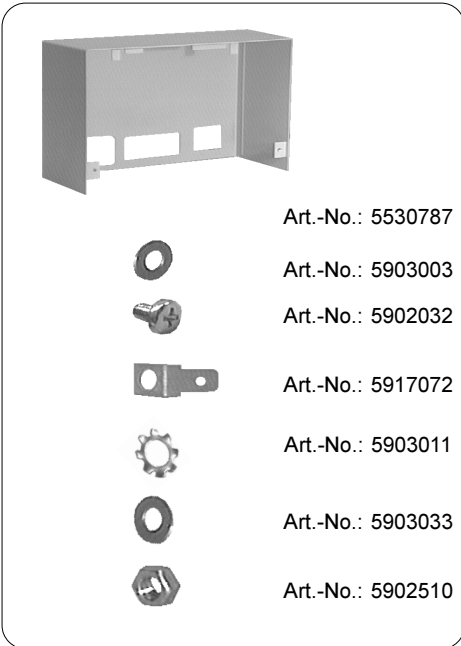
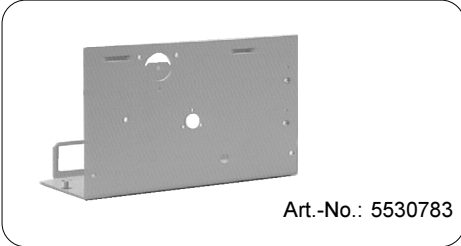
**Aufwickler 200**  
**Rewinder 200**  
Art.-No. 5560945

**Ersatzteilliste**  
**Spare Parts List**

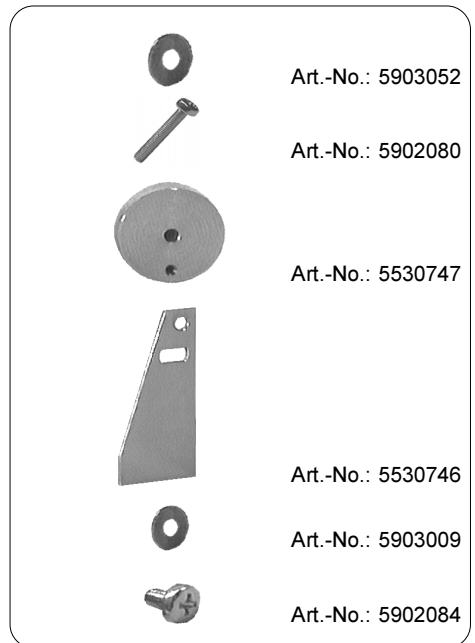
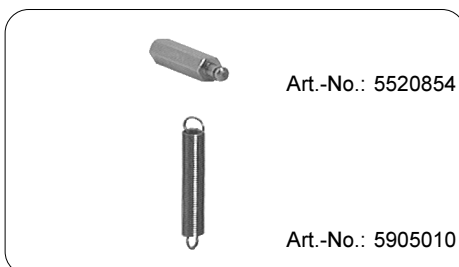
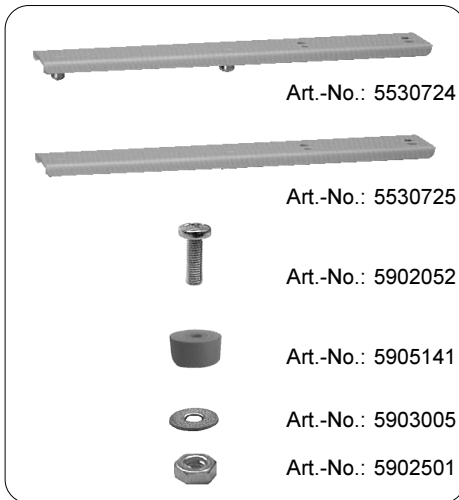
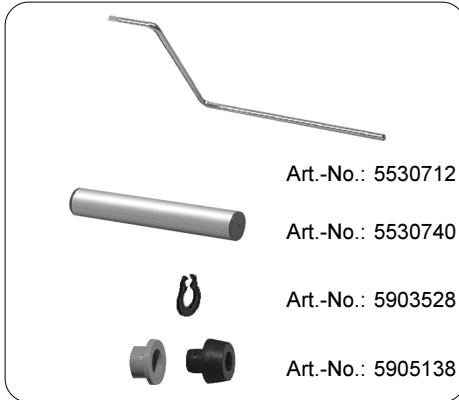
Edition 12/02



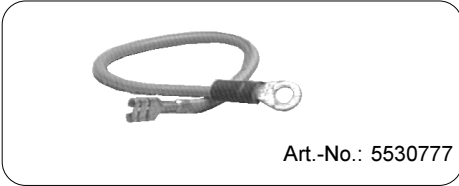
**Aufwickler 200**  
**Rewinder 200**  
**Art.-No. 5560945**



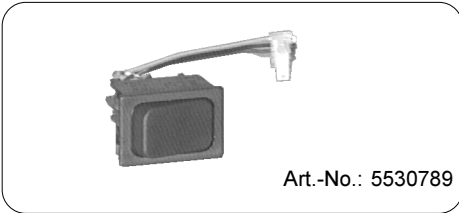
**Aufwickler 200**  
**Rewinder 200**  
**Art.-No. 5560945**



**Aufwickler 200**  
**Rewinder 200**  
**Art.-No. 5560945**



Art.-No.: 5530777



Art.-No.: 5530789



Art.-No.: 5902023

Art.-No.: 5903003

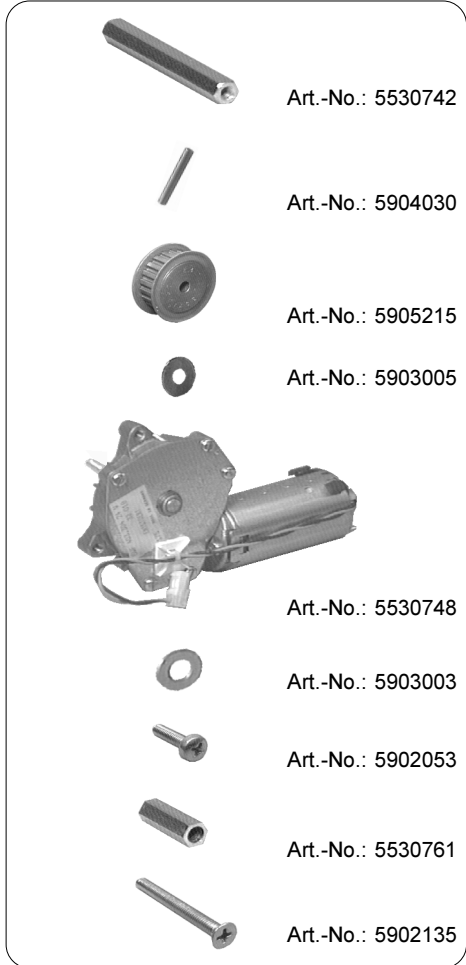
Art.-No.: 5902501

Art.-No.: 5530755

Art.-No.: 5903003

Art.-No.: 5903011

Art.-No.: 5902501



Art.-No.: 5530742

Art.-No.: 5904030

Art.-No.: 5905215

Art.-No.: 5903005

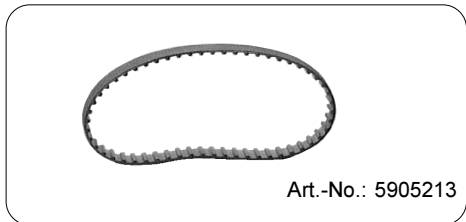
Art.-No.: 5530748

Art.-No.: 5903003

Art.-No.: 5902053

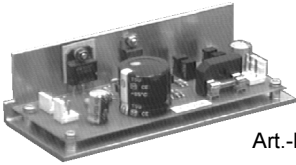
Art.-No.: 5530761

Art.-No.: 5902135



Art.-No.: 5905213

**Aufwickler 200**  
**Rewinder 200**  
**Art.-No. 5560945**



Art.-No.: 5530752



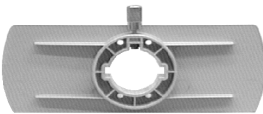
Art.-No.: 5903003



Art.-No.: 5902034



Art.-No.: 5916909



Art.-No.: 5530731



Art.-No.: 5520211



Art.-No.: 5521630



Art.-No.: 5550611

## **Versand- und Verpackungskosten**

Versand- und Verpackungskosten werden gesondert berechnet (ohne Transportversicherung). Sie beziehen sich auf den Nettowarenwert der Lieferung. Sind Teillieferungen erforderlich, werden Versand- und Verpackungskosten gemäß dem Warenwert der Teillieferung berechnet.

Die Wahl des Transportmittels erfolgt durch den Lieferer. Bei Eilboten bzw. Expreßsendungen werden die Mehrkosten berechnet.

## **Auszüge und Ergänzungen der Lieferbedingungen**

Lieferungen erfolgen ausschließlich zu unseren Verkaufs- und Lieferbedingungen. Abweichende Vereinbarungen bedürfen unserer schriftlichen Bestätigung.

Preisstellung in €, zuzüglich Mehrwertsteuer in gesetzlicher Höhe, Lieferung ab Werk.  
Bei einem Nettowarenwert unter 50,- € be-rechnen wir 10,- € Mindermengenzuschlag.

## **Zahlungsbedingungen**

Nach Rechnungsdatum 14 Tage 2% Skonto,  
30 Tage Netto Kasse.

Irrtümer und Preisänderungen vorbehalten.

## **Delivering- and packing charges**

Delivering- and packing charges will be calculated extra (without transportation insurance). They refer to the net merchandise value of the delivery. If part shipments are necessary, the delivering- and packing charges will be calculated according to the merchandise value of the part shipment.

The supplier choose the means of transportation. By special delivery the additional expenses will be charged.

## **Extracts and additions of the delivery terms**

Deliveries are caused by our conditions of sale and delivery exclusive. Deviated agreements need our written confirmation.

Quotation in €, additionally value-added tax in legal amount, delivery from works.

We calculate a markup for small-volume purchases of 10,- € by a net merchandise value smaller than 50,- €.

## **Terms of payment**

14 days 2% Skonto, 30 days net cashier's counter from billing date.

Mistakes and alteration in prices are reserved.



Gesellschaft für  
Computer- und Automations-  
bausteine mbH & Co KG  
cab Produkttechnik GmbH & Co KG  
Postfach 1904 D-76007 Karlsruhe  
Wilhelm-Schickard-Straße 14 D-76131 Karlsruhe  
Telefon 0721 / 66 26-0  
Telefax 0721 / 66 26-249

copyright by cab / 9008036 / xxx / x

Technische Änderungen vorbehalten

In accordance with our policy of continual product improvement, we reserve the right to alter specifications without notice

Données technique modifiables sans préavis