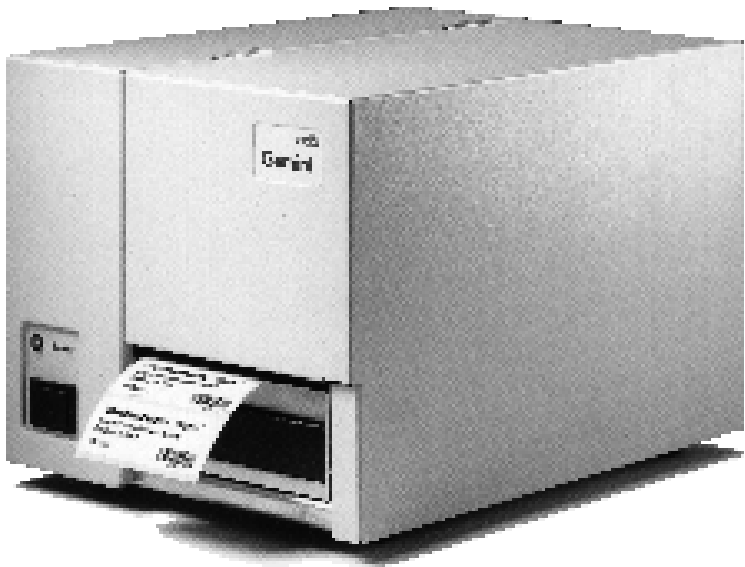




Transferdrucker / Transfer Printer **Gemini**

Ersatzteilliste / Spare Parts List

Ausgabe/Edition 12/96



Ersatzteilliste

Hinweise zur Ersatzteilbestellung:

1. Ersatzteilbestellungen richten Sie bitte an die folgende Adresse:

cab-Produkttechnik GmbH
Postfach 1904
D-76007 Karlsruhe

Telefon 0721/6626-00
Telefax 0721/6626-249

2. Bestellungen werden nur in schriftlicher Form entgegengenommen und haben die folgenden Angaben zu enthalten:
 - Anschrift des Bestellers
 - Kunden-Nummer (wenn bekannt)
 - Serien-Nr. des Gerätes
 - Artikel-Nr.
 - Benennung
 - Gerätetyp

List of spare parts

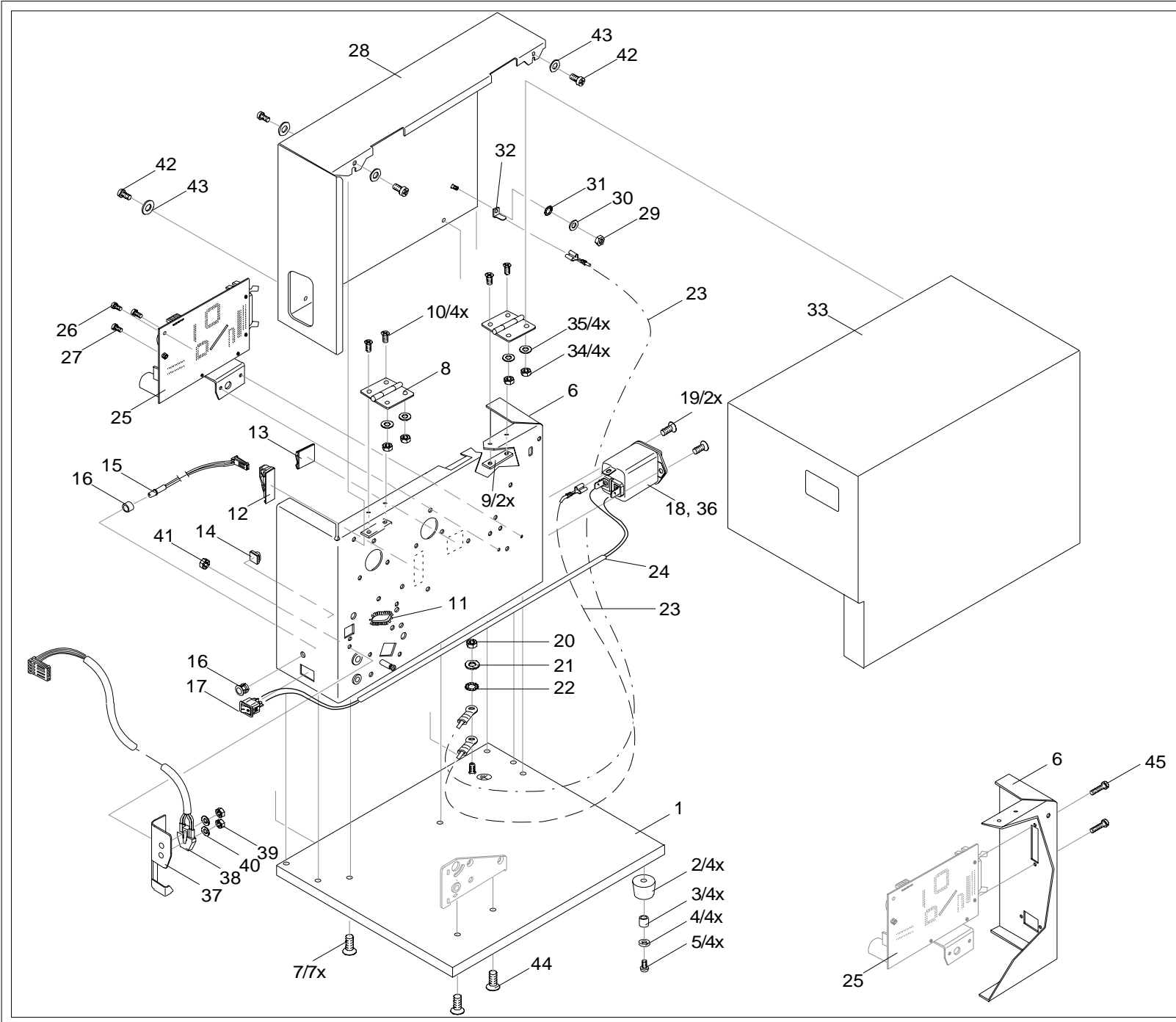
When ordering spare parts, please note the following:

1. Please address spare parts orders to:

Tharo Systems Inc.
2866 Nationwide Pkwy.
Brunswick, OH
44212-0798 USA
Tel: (330) 273-4408
Fax: (330) 225-0099

or cab-Produkttechnik GmbH
Postfach 1904
D-76007 Karlsruhe
phone +49 721 66 26-00
fax +49 721 66 26-249

2. Orders will be accepted in writing only. They must contain the following information:
 - customers name and address
 - customers reference number (if known)
 - serial number of the device
 - article number (model)
 - name of item
 - type of device

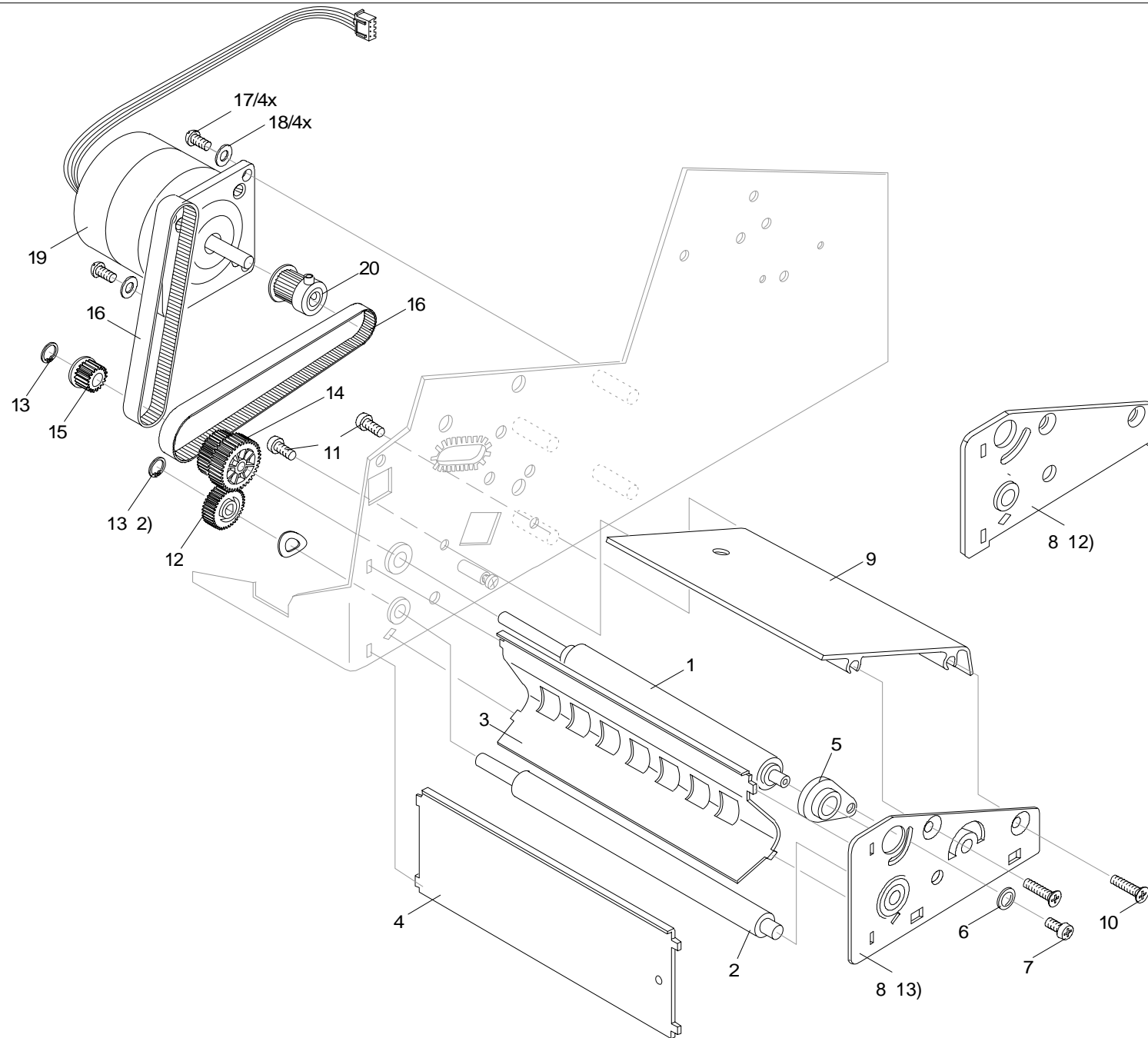


Nr.	Artikel-Nr.	Benennung	Stück
1	553 4177	Boden, kpl.	1 1)
1	553 4359	Boden, kpl.	1 12)
2	590 5227	Gummifuß 17.51.227	4 1)
2	590 5351	Fuß 17.51.229	4 7)
3	553 0308	Hülse	4 1)
4	590 3003	Scheibe DIN125-A4.3-galZn	4 1)
5	590 2254	Gewindf. Schraube/Kopf DIN7985	4 1)
5	590 2264	Gewindf. Schraube/Kopf DIN7985	4 7)
6	553 4139	Montageblech, kpl.	1 1)
6	553 4363	Montageblech, kpl.	1 12)
6	553 4383	Montageblech, kpl.	1 13)
7	590 2253	Gewindf. Schraube/Kopf DIN7985	7 1)
7	590 2258	Gewindf. Schraube/Kopf DIN7985	7 7)
8	553 0321	Scharnier	2
9	553 4180	Gewindestreifen	2
10	590 2068	Senkschraube DIN965-M3x6-4.8-St-galZn	4
11	553 4190	Kantenschutz	1
12	590 1561	Flachband-Kabelhalter 72.58.451	1
13	590 1574	Kabelhalter ACC38 - A	1
14	590 1575	Leitungshalter LPR6650	1
15	553 4191	LED, kpl.	1
16	591 6330	LED-Halter HLMP-0103	1
17	590 5349	Wippschalter 1852.1128	1
18	591 7096	Steckerfilter 3EGG1-2	1
19	590 2252	Gewindf. Schraube/Kopf DIN965	2
20	590 2510	Sechskantmutter DIN934-M4-Ms-galNi	1
21	590 3033	Scheibe DIN125-A4.3 Ms-galNi	1
22	590 3011	Zahnscheibe DIN6797-A4.3-galZn	1
23	553 4176	Schutzleiter	2
24	553 4192	Leitung Netzschalter, kpl.	1
25	553 4169	Leiterplatte Gemini, bestückt	1
26	590 2026	Linsenschraube DIN7985-M3x6-4.8-H-galZn	1
27	590 2258	Gewindf. Schraube/Kopf DIN7985	2
28	553 4122	Gehäuse, kpl.	1
29	590 2510	Sechskantmutter DIN934-M4-Ms-galNi	1
30	590 3003	Scheibe DIN125-A4.3-galZn	1
31	590 3011	Zahnscheibe DIN6797-A4.3-galZn	1
32	590 1701	Flachstecker 6.3x0.8 19.68.345	1
33	553 4119	Deckel, kpl.	1
34	590 2505	Sechskantmutter DIN934-M3-8-galZn	4
35	590 3009	Scheibe DIN9021-3.2-galZn	4
36	591 6925	Sicherung 5x20 800 mA	2 11)
36	591 6909	Sicherung 5x20 1,6AT	2 9)
37	553 4179	Lichtschrankenwinkel, kpl.	1 2)
38	553 4186	Lichtschranke, kpl.	1 2)
39	590 2521	Sechskantmutter DIN 439-M3-galZn	2 2)
40	590 3004	Scheibe DIN125-A3.2-galZn	2 2)
41	590 2505	Sechskantmutter DIN 934-M3-8-galZn	2 2)
42	590 2253	Gewindf. Schraube / Kopf DIN7985	4
43	590 3003	Scheibe DIN125-A4.3-galZn	4
44	590 2253	Gewindf. Schraube/Kopf DIN7985	2 1)
44	590 2131	EJOT-PT-Schraube KB40x8-WN1412-galZn	2 7)
45	590 2222	Linsenschraube UNC 4-40x3/8 Inch-Z-galZn	2

Baugruppen (ohne Bild)

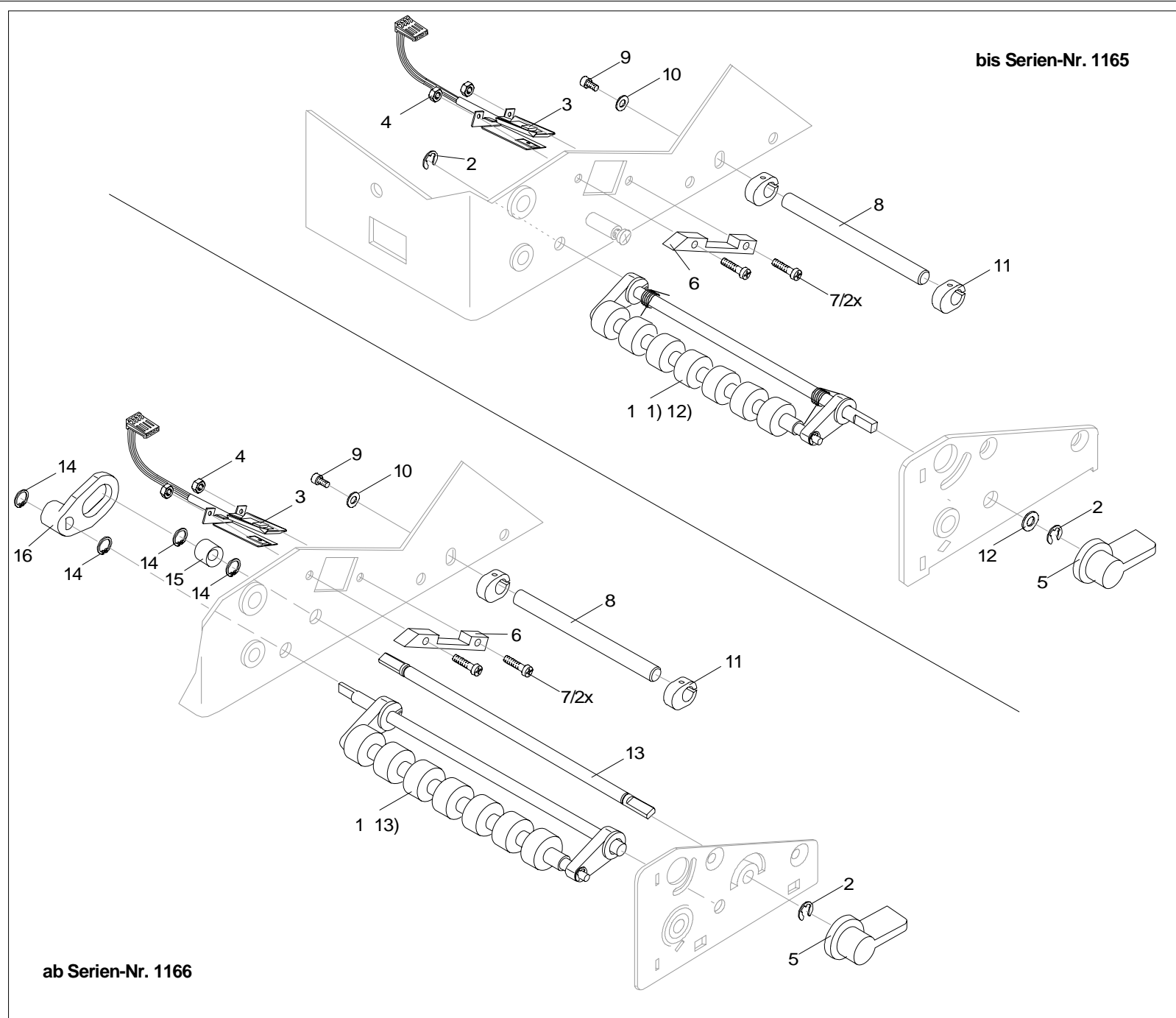
553 4164	Gehäuse, mont. (Pos. 28-32)	1
553 4355	Innenetikett Gemini T	
553 4356	Innenetikett Gemini TD	
910 5033	Geräte-Etikett cab-Gemini	
910 5035	Geräte-Etikett Tharo-Gemini	
910 5037	Geräte-Etikett Malibu	

- 1) gültig bis Serien-Nr. 600
- 2) nur bei Gemini TD 230V, Gemini TD 115V und Malibu (TD)
- 7) gültig ab Serien-Nr. 601
- 9) nur bei Gemini TD 115V und Gemini T 115V
- 11) nur bei Gemini TD 230V, Gemini T 230V und Malibu
- 12) gültig von Serien-Nr. 601 bis 1165
- 13) gültig ab Serien-Nr. 1166



Nr.	Artikel-Nr.	Benennung	Stück
1	553 4104	Druckwalze	1
2	553 4105	Abzugwalze	1 2)
3	553 4112	Spendekante	1 2)
4	553 4113	Abreißkante	1 4)
5	553 4108	Auflage, kpl.	1
6	590 3004	Scheibe DIN125-A3.2-galZn	1
7	590 2026	Linsenschraube DIN7985-M3x6-4.8-H-galZn	1
8	553 4110	Gegenlager, kpl.	1 1)
8	553 4111	Gegenlager, kpl.	1 12)
8	553 4381	Gegenlager, kpl.	1 13)
9	553 4165	Abdeckung	1
10	590 2255	Gewindef. Schraube/Kopf DIN965 DIN7500-M4x8-galZn	2
11	590 2253	Gewindef. Schraube/Kopf DIN 7985 DIN7500-M4x8-Z-galZn	2
12	553 4101	Zahnrad 28	1 2)
13	590 3521	Sicherungsring DIN 471-6	2
14	553 4102	Riemenrad 42-45	1
15	553 0429	Riemenrad 21	1
16	590 5322	Zahnriemen 130MXL 037	2
17	590 2033	Linsenschraube DIN 7985-M4x12-4.8-galZn	4
18	590 3003	Scheibe DIN125-A4.3-galZn	4
19	553 4163	Motor Hauptantrieb	1
20	553 0426	Riemenrad Hauptantrieb	1

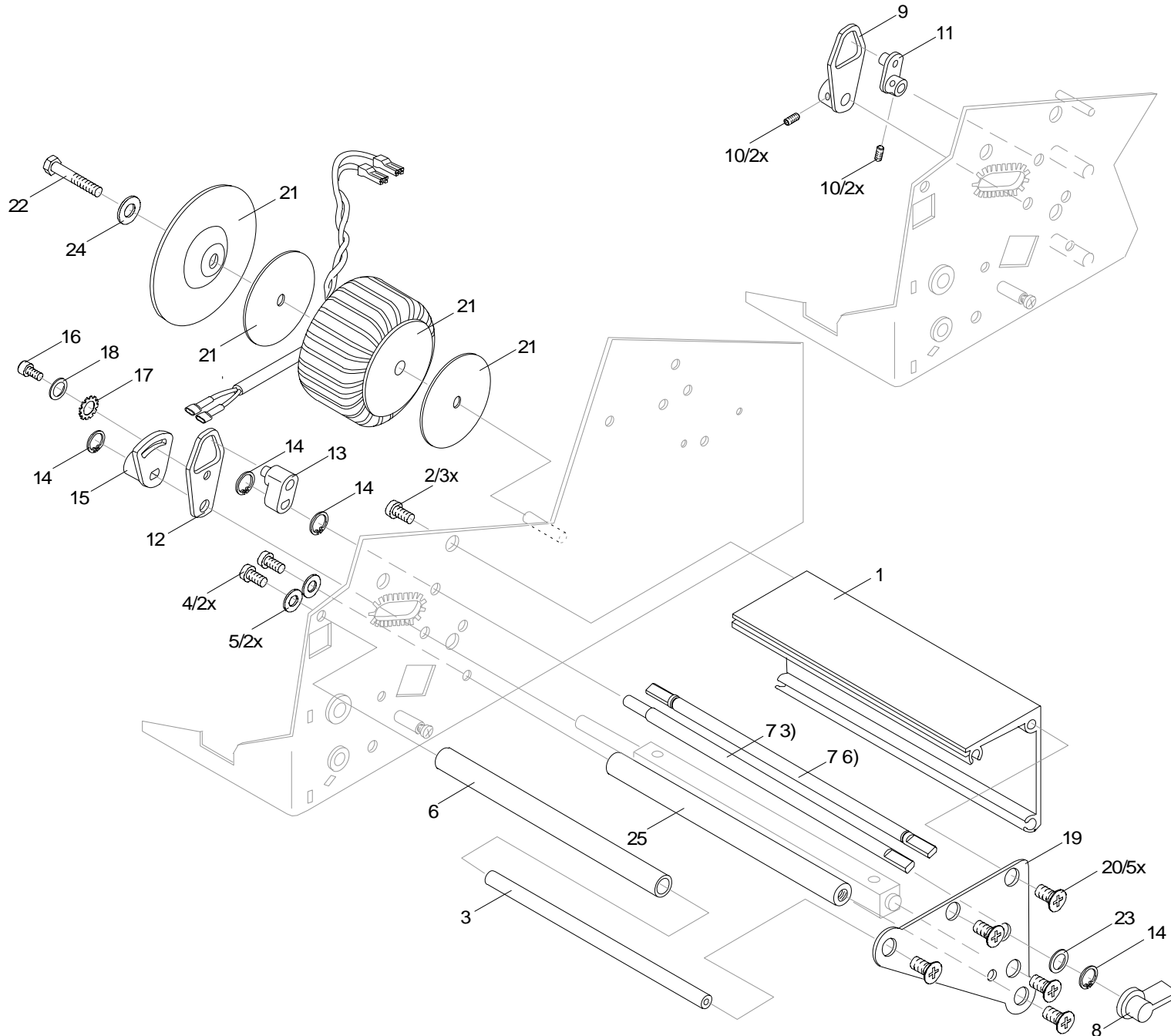
- 1) gültig bis Serien-Nr. 600
 2) nur bei Gemini TD 230V, Gemini TD 115V und Malibu (TD)
 4) nur bei Gemini T 230V, Gemini T 115V, Malibu und Malibu (T)
 12) gültig von Serien-Nr. 601 bis 1165
 13) gültig ab Serien-Nr. 1166



Nr.	Artikel-Nr.	Benennung	Stück
1	553 4159	Andrucksystem	1 1)2)
1	553 4369	Andrucksystem	1 12)2)
1	553 4380	Andrucksystem	1 13)2)
2	590 3525	Sicherungsscheibe DIN 6799-4-St-galZn	2 2)
3	553 4158	Etikettenlichtschanke	1
4	590 2506	Sechskantmutter DIN 934-M2.5-8-St-galZn	2
5	553 0340	Hebel	1 2)14)
5	553 0432	Hebel	1 2)13)
6	553 4155	Anlage	1
7	590 2177	Senkschraube DIN 965-M2.5x12-4.8-galZn	2
8	553 0373	Achse	1
9	590 2138	Zylinderschraube DIN912-M5x10-8.8-galZn	1
10	590 3037	Scheibe DIN9021-5.3-St-galZn	1
11	553 4152	Stelling	2
12	590 3048	Paßscheibe DIN 988-6x12x0,5-St-galNi	1 2)
13	553 4375	Schwenkachse	1 13)
14	590 3521	Sicherungsring DIN471-A6	4 13)
15	553 4376	Exzenter	1 13)
16	553 4378	Mitnehmer	1 13)

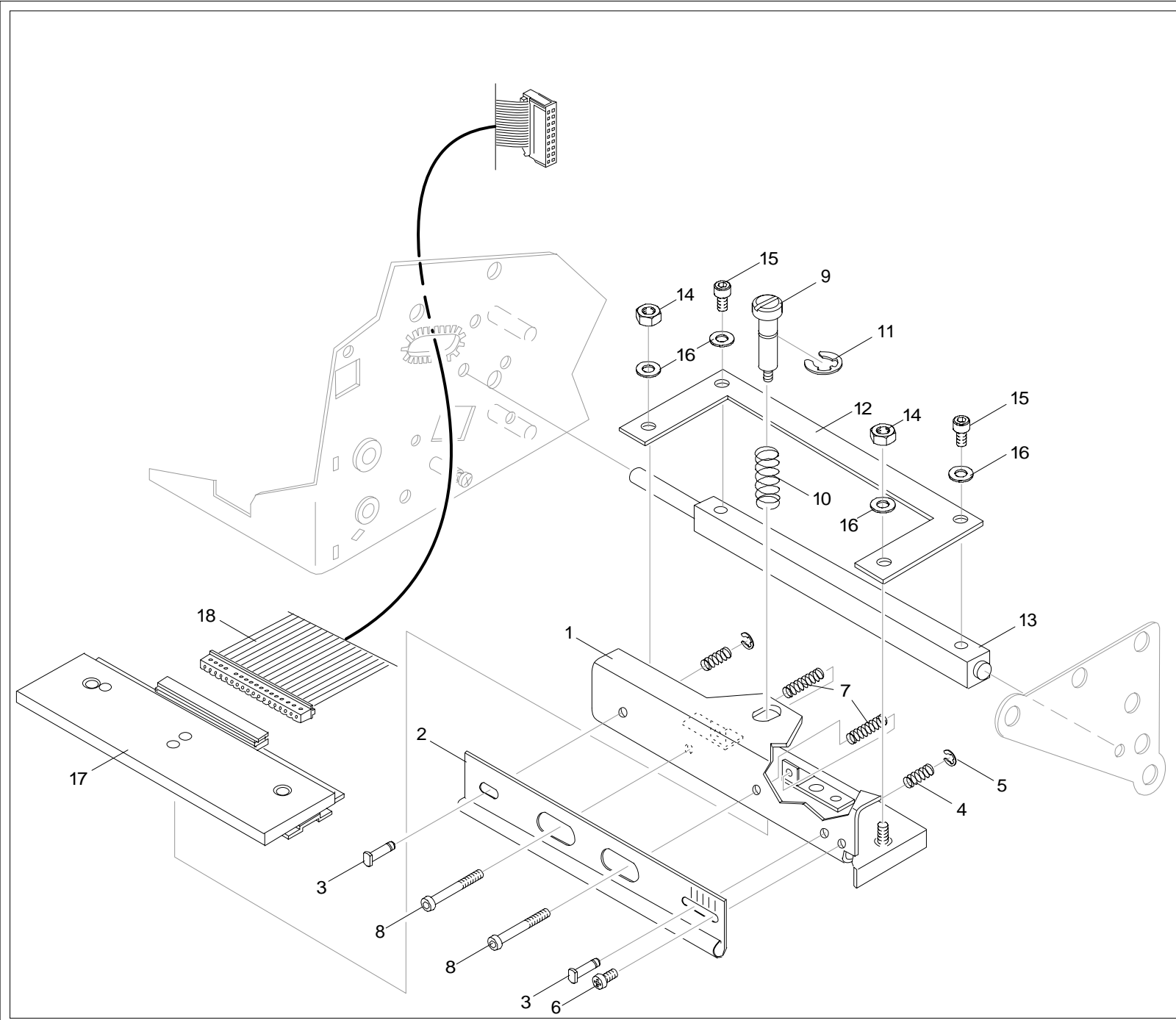
- 1) gültig bis Serien-Nr. 600
 2) nur bei Gemini TD 230V, Gemini TD 115V und Malibu (TD)
 12) gültig von Serien-Nr. 601 bis 1165
 13) gültig ab Serien-Nr. 1166
 14) gültig bis Serien-Nr. 1165

ab Serien-Nr. 1166



Nr.	Artikel-Nr.	Benennung	Stück
1	553 0333	Winkel-Kopf	1
2	590 2022	Linsenschraube DIN7985-M4x10-4.8-H-galZn	3 1)
2	590 2033	Linsenschraube DIN7985-M4x12-4.8-galZn	3 7)
3	553 0336	Achse	1
4	590 2022	Linsenschraube DIN7985-M4x10-4.8-H-galZn	2 1)
4	590 2033	Linsenschraube DIN7985-M4x12-4.8-galZn	2 7)
5	590 3005	Scheibe DIN9021-4.3-St-galZn	2
6	553 0337	Rohr	1
7	553 4131	Schwenkwelle	1 3)
7	553 4427	Schwenkwelle	1 6)
8	553 0340	Hebel	1
9	553 4133	Kurve, kpl.	1 3)
10	590 4511	Gewindestift DIN916-M4x4-45H	4 3)
11	553 4135	Kurbel, kpl.	1 3)
12	553 4430	Kurve	1 6)
13	553 4433	Kurbel, kpl.	1 6)
14	590 3521	Sicherungsring DIN911-A6	4 6)
15	553 4429	Mitnehmer	1 6)
16	590 2048	Zylinderschraube DIN912-M4x8	1 6)
17	590 3011	Zahnscheibe DIN6797-A4.3-galZn	1 6)
18	590 3003	Scheibe DIN125-A4.3-galZn	1 6)
19	553 4182	Lagerblech - Kopf	1
20	590 2133	Senkschraube DIN965-M4x10-4.8-H-galZn	5
21	553 4173	Trafo 230V, kpl.	1 11)
21	553 4172	Trafo 115V, kpl.	1 9)
22	590 2257	Sechskantschraube DIN 933-M5x30-8.8-galZn	1
23	590 3048	Paßscheibe DIN988-6x12x0,5	1 6)
24	590 3041	Scheibe DIN125-A5.3-St-galZn	1
25	553 0335	Umlenkachse	1

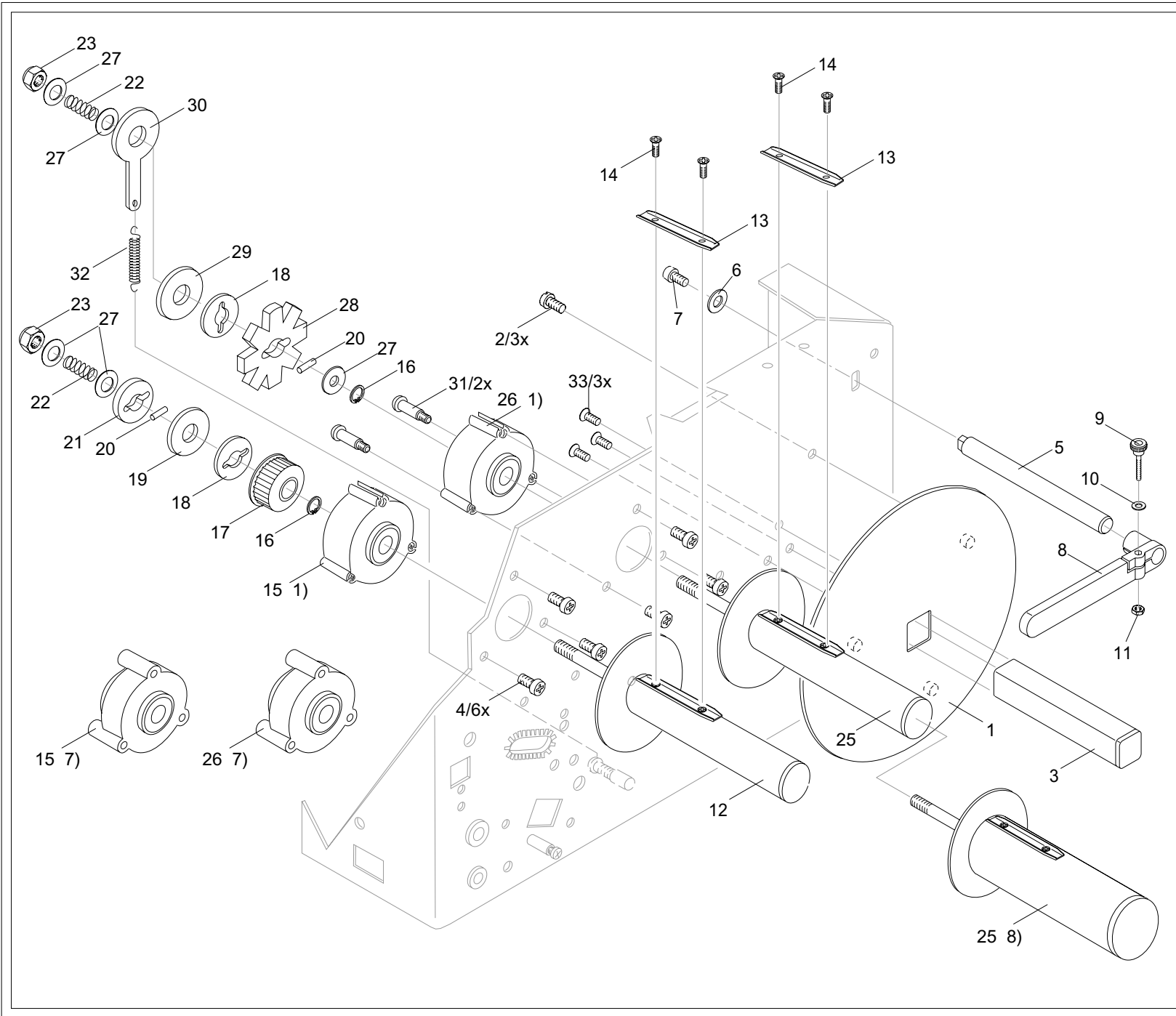
- 1) gültig bis Serien-Nr. 600
- 3) gültig bis Serien-Nr. 200
- 6) gültig ab Serien-Nr. 201
- 7) gültig ab Serien-Nr. 601
- 9) nur bei Gemini TD 115V und Gemini T 115V
- 11) nur bei Gemini TD 230V, Gemini T 230V und Malibu



Nr.	Artikel-Nr.	Benennung	Stück
1	553 4127	Aufnahmewinkel	1
2	553 0330	Umlenklech - Transfer	1
3	553 0349	Druckstück	2
4	590 5013	Druckfeder D-075B	2
5	590 3502	Sicherungsscheibe DIN6799-2.3-St-galZn	2
6	590 2026	Linsschraube DIN7985-M3x6-4.8-H-galZn	1
7	590 5014	Druckfeder D-144C	2
8	590 2112	Zylinderschraube DIN 7984-M3x25-galZn	2
9	553 4140	Schraube	1
10	590 5015	Druckfeder D-063O	1
11	590 3505	Sicherungsscheibe DIN6799-5-St-galZn	1
12	553 4129	Andruckfeder	1
13	553 4130	Vierkantwelle	1 3)
13	553 4426	Vierkantwelle	1 6)
14	590 2505	Sechskantmutter DIN934-M3-8-galZn	2
15	590 2005	Zylinderschraube DIN912-M3x8-8.8-galZn	2
16	590 3030	Federscheibe DIN137-A3.2	4
17	590 5343	Thermodruckkopf KPT-104-8MPF1-ems	1
18	553 4128	Druckkopfkabel	1

3) gültig bis Serien-Nr. 200

6) gültig ab Serien-Nr. 201



Nr.	Artikel-Nr.	Benennung	Stück
1	553 4148	Teller	1
2	590 2131	EJOT-PT-Schraube KB 40x8-WN1412-galZn	3
3	553 0553	Rollenaufnahme	1
4	590 2022	Linsenschraube DIN7985-M4x10-4.8-H-galZn	6 1)
4	590 2044	EJOT-PT-Schraube KB 40x10-WN1412	6 7)
5	553 0373	Achse	1
6	590 3037	Scheibe DIN9021-5.3	1
7	590 2138	Zylinderschraube DIN912-M5x10-8.8-galZn	1
8	552 1733	Führung	1
9	590 2090	Rändelschraube DIN464-M3x20-5.8-galNi	1
10	590 3004	Scheibe DIN125-A3.2-galZn	1
11	590 2505	Sechskantmutter DIN934-M3-8-galZn	1
12	553 4160	Aufwickel-Transfer mit Pos.13, 14	1 14)
12	553 4391	Aufwickel-Transfer mit Pos.13, 14	1 13)
13	552 1010	Haltefeder	2 14)
14	590 2114	Linsenschraube 4-40 UNCx1/4"	4 14)
15	553 4145	Lager-Transfer, kpl.	1 1)
15	553 4196	Lager-Abwickler, kpl.	1 7)
16	590 3516	Sicherungsring DIN471-8-galZn	2
17	553 0413	Riemenrad 30	1
18	553 0415	Reibscheibe	2
19	553 0388	Reibbelag	1
20	590 4027	Zylinderstift DIN6325-3m6x14	2
21	553 0387	Mitnehmerscheibe	1
22	590 5019	Druckfeder D-143A	2
23	590 2526	Sechskantmutter DIN982-M8-8-galZn	2
25	553 4161	Abwickler-Transfer mit Pos.13, 14	1 10 14)
25	553 4392	Abwickler-Transfer	1 10 13)
25	553 4350	Abwickler-Transfer 40	1 8)
26	553 4145	Lager-Transfer, kpl.	1 1)
26	553 4195	Lager-Abwickler, kpl.	1 7)
27	590 3020	Paßscheibe DIN988-8x14x0,5	5
28	553 4147	Mitnehmerscheibe	1
29	553 0376	Filzscheibe	1
30	553 0453	Anschlag	1
31	590 2256	Flachkopfschraube DIN923-M4x12-5.8-galZn	2 1)
31	590 2112	Zylinderschraube DIN7984-M3x25-galZn	2 7)
32	590 5039	Zugfeder Z-015LX	1
33	590 2022	Linsenschraube DIN7985-M4x10-4.8-H-galZn	3 1)
33	590 2033	Linsenschraube DIN7985-M4x12-4.8-galZn	3 7)

1) gültig bis Serien-Nr.600
 7) gültig ab Serien-Nr. 601
 8) nur bei Malibu
 10) nicht bei Malibu
 13) gültig ab Serien-Nr. 1166
 14) gültig bis Serien-Nr. 1165