



Transferdrucker / Transfer Printer **Gemini 2**

Ersatzteilliste / Spare Parts List

Ausgabe/Edition 6/97





Ersatzteilliste

Hinweise zur Ersatzteilbestellung:

1. Ersatzteilbestellungen richten Sie bitte an die folgende Adresse:

cab-Produkttechnik GmbH
Postfach 1904
D-76007 Karlsruhe

Telefon 0721/6626-00
Telefax 0721/6626-249

2. Bestellungen werden nur in schriftlicher Form entgegengenommen und haben die folgenden Angaben zu enthalten:
 - Anschrift des Bestellers
 - Kunden-Nummer (wenn bekannt)
 - Serien-Nr. des Gerätes
 - Artikel-Nr.
 - Benennung
 - Gerätetyp

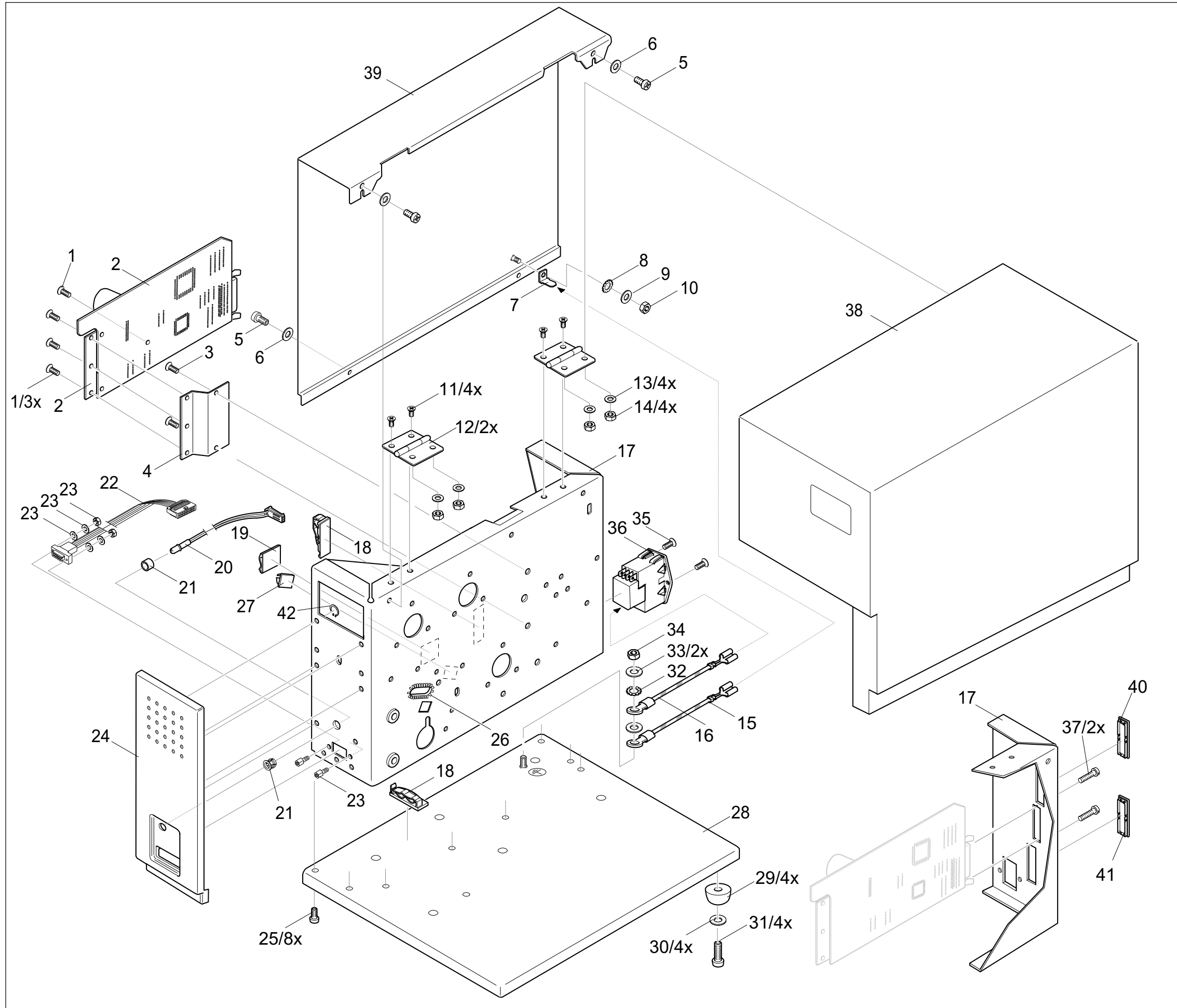
List of Spare Parts

When ordering spare parts, please note the following:

1. Please address spare parts orders to:

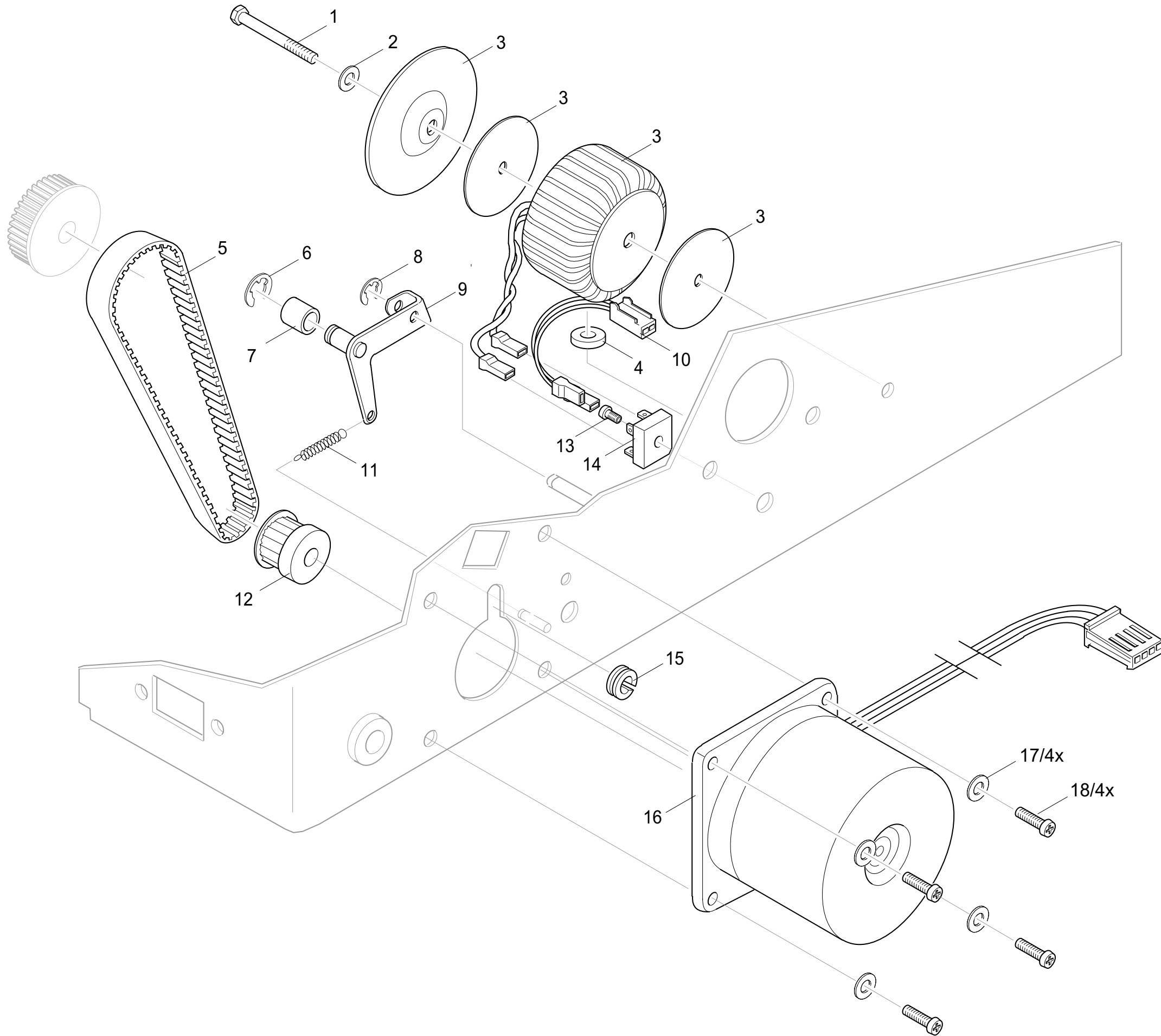
Tharo Systems, Inc.	or	cab-Produkttechnik GmbH
2866 Nationwide Parkway		Haid - und - Neu - Strasse 7
P.O.Box 798		D-76131 Karlsruhe
Brunswick, Ohio 44212 USA		
Phone: (330)273-4408		Tel: +49 721 6626-00
Fax: (330)225-0099		Fax: +49 721 6626-249

2. Orders will be accepted in writing only. They must contain the following information:
 - customers name and address
 - customers reference number (if known)
 - serial number of the device
 - article number (model)
 - name of item
 - type of device



Nr.	Artikel-Nr.	Benennung	Stück
1	590 2026	Linsenschraube DIN7985-M3x6-4.8-H-galZn	4
2	553 4465	Leiterplatte, bestückt	1
3	590 2253	Gwindef. Schraube/Kopf DIN7985 DIN7500-M4x8-Z-galZn	2
4	553 4492	Kühlwinkel	1
5	590 2253	Gewindef. Schraube/Kopf DIN7985 DIN7500-M4x8-Z-galZn	4
6	590 3003	Scheibe DIN125-A4.3-galZn	4
7	590 1701	Flachstecker 6.3x0.8 19.68.345	1
8	590 3011	Zahnscheibe DIN6797-A4.3-galZn	1
9	590 3003	Scheibe DIN125-A4.3-galZn	1
10	590 2510	Sechskantmutter DIN934-M4-Ms-galNi	1
11	590 2252	Gewindef. Schraube/Kopf DIN965 DIN7500-M3x6-Z-galZn	4
12	553 0321	Scharnier	2
13	590 3009	Scheibe DIN9021-3.2-galZn	4
14	590 2505	Sechskantmutter DIN934-M3-8-galZn	4
15	553 4176	Schutzleiter	1
16	553 4732	Erdungsleitung	1
17	553 4802	Montageblech, kpl.	1
18	590 1561	Flachband-Kabelhalter f. 26-Pol. 72.58.451	2
19	590 1574	Kabelhalter ACC38-A	1
20	553 4191	LED, kpl.	1
21	591 6330	LED-Halter HLMP-0103	1
22	553 4466	Kabel Peripherieanschluß	1
23	590 2141	Schraubbolzen 4-40UNC/M3 mit Mutter	2
24	553 4495	Blende	1
25	590 2258	Gewindef. Schraube/Kopf DIN7985 DIN7500-M3x6-Z-galZn	8
26	553 4190	Kantenschutz	1
27	590 1575	Leitungshalter, selbstklebend LPR6650	1
28	553 4471	Boden, kpl.	1
29	590 5382	Fuß 18x16.5x18.4	4
30	590 3003	Scheibe DIN125-A4.3-galZn	4
31	590 2280	Gewindef. Schraube/Kopf DIN7985 DIN7500-M4x20-Z-galZn	4
32	590 3011	Zahnscheibe DIN6797-A4.3-galZn	1
33	590 3033	Scheibe DIN125-A4.3-Ms-galNi	2
34	590 2510	Sechskantmutter DIN934-M4-Ms-galNi	1
35	590 2252	Gewindef. Schraube/Kopf DIN965 DIN7500-M3x6-Z-galZn	2
36	591 7128	Netzeingangsmodule PEOSXDS6A	1
37	590 2222	Linsenschraube UNC 4-40x3/8"-Z-galZn	2
38	553 4474	Deckel, kpl.	1
39	553 4477	Gehäuse, kpl.	1
40	553 4659	Abdeckung, Karte	1
41	553 4658	Abdeckung, Schnittstelle	1
42	590 3523	Greifring G4	6

No.	Part-No.	Description	Pieces
1	590 2026	Screw DIN7985-M3x6-4	4
2	553 4465	Main Board CPU	1
3	590 2253	Screw, DIN7500-M4x8-Z-galZn	2
4	553 4492	Heatsink	1
5	590 2253	Screw, DIN7500-M4x8-Z-galZn	4
6	590 3003	Washer, DIN125-A4.3-galZn	4
7	590 1701	Ground, connector	1
8	590 3011	Washer, Star, DIN6797-A4.3-galZn	1
9	590 3003	Washer, DIN125-A4.3-galZn	1
10	590 2510	Nut, DIN934-M4-Ms-galNi	1
11	590 2252	Screw, DIN7500-M3x6-Z-galZn	4
12	553 0321	Hinge, Cover	2
13	590 3009	Washer, DIN9021-3.2-galZn	4
14	590 2505	Nut, DIN934-M3-8-galZn	4
15	553 4176	Wire with connectors to ground	1
16	553 4732	Wire with connectors to ground	1
17	553 4802	Center Mounting Plate	1
18	590 1561	Cable Holder	2
19	590 1574	Cable Holster	1
20	553 4191	LED, Power indicator	1
21	591 6330	LED, Holster(Housing)	1
22	553 4466	Cable, Accessory	1
23	590 2141	Hex Standoff Nut 4-40 UNC/M4	2
24	553 4495	Plastic Face Plate	1
25	590 2258	Screw, DIN7500-M3x6-Z-galZn	8
26	553 4190	Printhead cable shield	1
27	590 1575	Cable Holder	1
28	553 4471	Baseplate	1
29	590 5382	Rubber Foot	4
30	590 3003	Washer, DIN125-A4.3-galZn	4
31	590 2280	Screw, DIN7500-M4x20-Z-galZn	4
32	590 3011	Washer, DIN6797-A4.3-galZn	1
33	590 3033	Washer, DIN125-A4.3-Ms-galZn	2
34	590 2510	Nut 934-M4-Ms-galNi	1
35	590 2252	Screw, DIN7500-M3x6-Z-galZn	2
36	591 7128	Fused Mains Connector	1
37	590 2222	Screw, Mainboard, parallel port fastener	2
38	553 4474	Cover, Right Side (labels and ribbons)	1
39	553 4477	Cover, Left Side (electronics)	1
40	553 4659	Port Cover, Upper	1
41	553 4658	Port Cover, Lower	1
42	590 3523	Snap Ring	6

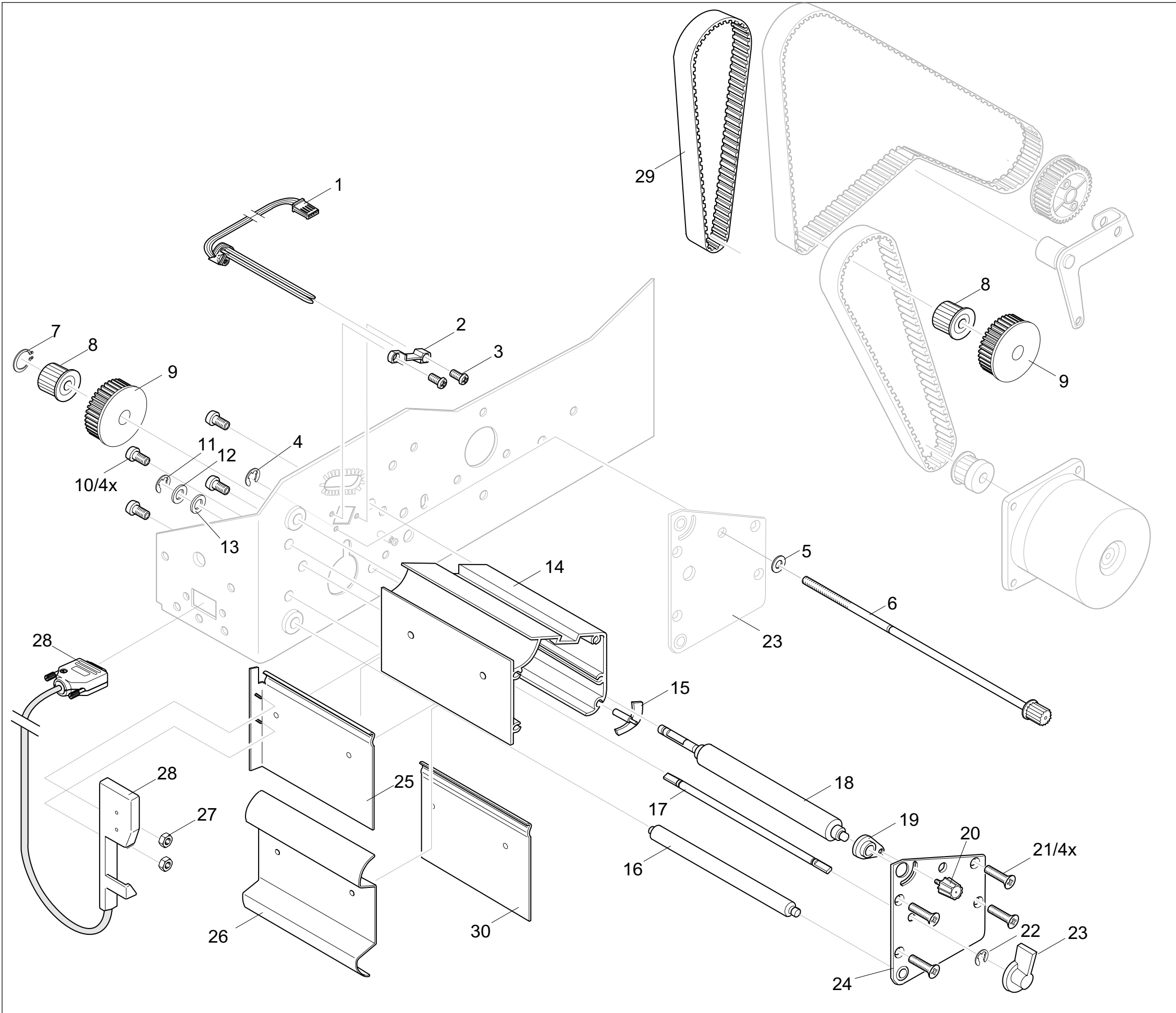


Nr.	Artikel-Nr.	Benennung	Stück
1	5902251	Sechskantschraube DIN933-M5x40-8.8-galZn	1
2	5903037	Scheibe DIN9021-5.3-galZn	1
3	5534515	Trafo, kpl.	1
4	5905103	Gummifuß schw. 12,7x3,6/17.52.120	1
5	5905355	Zahnriemen 100 MXL 037	1
6	5903519	Sicherungsscheibe DIN6799-6-galZn	1
7	5530554	Spannrolle, kpl.	1
8	5903525	Sicherungsscheibe DIN6799-4-galZn	1
9	5534918	Spannhebel	1
10	5534514	Anschlußleitung Gleichrichter	1
11	5905018	Zugfeder Z-066MX	1
12	5530426	Riemenrad Hauptantrieb	1
13	5902096	Linse DIN7985-M5x12-4.8-H-galZn	1
14	5901720	Gleichrichterbrücke GBPC 25005	1
15	5905240	Kabeltülle 6x1.5	1
16	5534460	Motor Hauptantrieb	1
17	5903003	Scheibe DIN125-A4.3-galZn	4
18	5902270	Gewindef. Schraube/Kopf DIN 7985 DIN7500-M4x10-PZ-galZn	4

1) Nur Gemini 2 mit internem Aufwickler.

No.	Part No.	Description	Pieces
1	5902251	Screw, DIN933-M5x40-8.8-galZn	1
2	5903037	Washer, DIN9021-5.3-galZn	1
3	5534515	Transformer Assy.	1
4	5905103	Washer, 12.7x3.6/17.52.120	1
5	5905355	Belt 100 MXL 037	1
6	5903519	E Ring 6799-7	1
7	5530554	Belt Roller	1
8	5903525	E Ring 6799-3	1
9	5534918	Belt Tension Arm	1
10	5534514	Y Connector	1
11	5905018	Spring Z-066MX	1
12	5530426	Gear, Stepper Motor	1
13	5902096	Bolt 7985-M5x12-4.9	1
14	5901720	Bridge	1
15	5905240	Grommet, 6x1.5	1
16	5534460	Main Drive Motor	1
17	5903003	Washer, DIN125-A4.3-galZn	4
18	5902270	Screw, DIN7500-M4x10-PZ-galZn	4

1) Only Gemini 2 with Internal Rewinder.

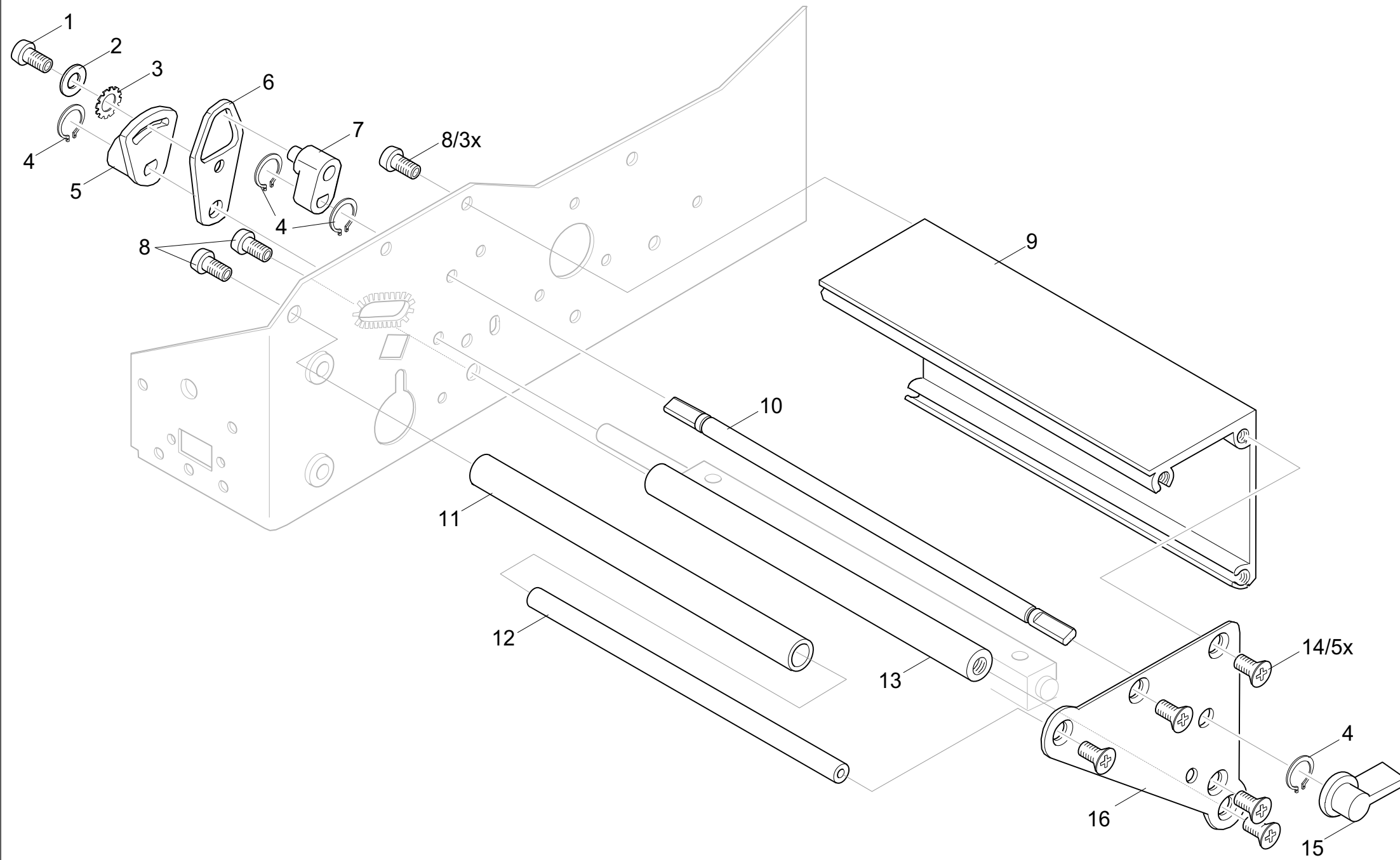


Nr.	Artikel-Nr.	Benennung	Stück
1	5534450	Etikettenlichtschränke	1
2	5534487	Anschlag	1
3	5902252	Gewindef. Schraube/Kopf DIN965 DIN7500-M3x6-Z-galZn	2
4	5903525	Sicherungsscheibe DIN6799-4-St-galZn	1
5	5903076	Paßscheibe DIN983-5x10x0,5	1
6	5530556	Spindel, kpl.	1
7	5903518	Sicherungsring DIN 471-4	1
8	5530419	Riemenrad 21, kpl.	1
9	5530410	Riemenrad 42	1
10	5902271	Gewindef. Schraube/Kopf DIN7985 DIN7500-M4x12-PZ-galZn	4
11	5903525	Sicherungsscheibe DIN6799-4-St-galZn	1
12	5903025	Paßscheibe DIN983-6x12x0,2	1
13	5530450	Gummscheibe	1
14	5534491	Lagerprofil	1
15	5530361	Schieber	1
16	5534438	Umlenkrolle	1
17	5530437	Achse	1
18	5534423	Druckwalze	1
19	5530509	Auflage, kpl.	1
20	5534511	Drehknopf, kpl.	1
21	5902272	Gewindef. Schraube/Kopf DIN965 DIN7500-M4x12-PZ-galZn	4
22	5903525	Sicherungsscheibe DIN6799-4-St-galZn	1
23	5530432	Hebel	1
24	5534489	Lagerblech, kpl.	1
24	5534490	Lagerblech	1
25	5534498	Spendekante, kpl.	1
26	5530682	Umlenblech, kpl.	1
27	5902506	Sechskantmutter DIN934-M2,5-8-galNi	2
28	5534448	Spendesensor, mont.	1
29	5905322	Zahnriemen130MXL037	1
30	5536412	Abreibblech	1

- 1) Nur Gemini 2 mit internem Aufwickler.
- 2) Nur Gemini 2 ohne internen Aufwickler.
- 5) Teil der Option Spendesensor (Art.-Nr.:5534375)

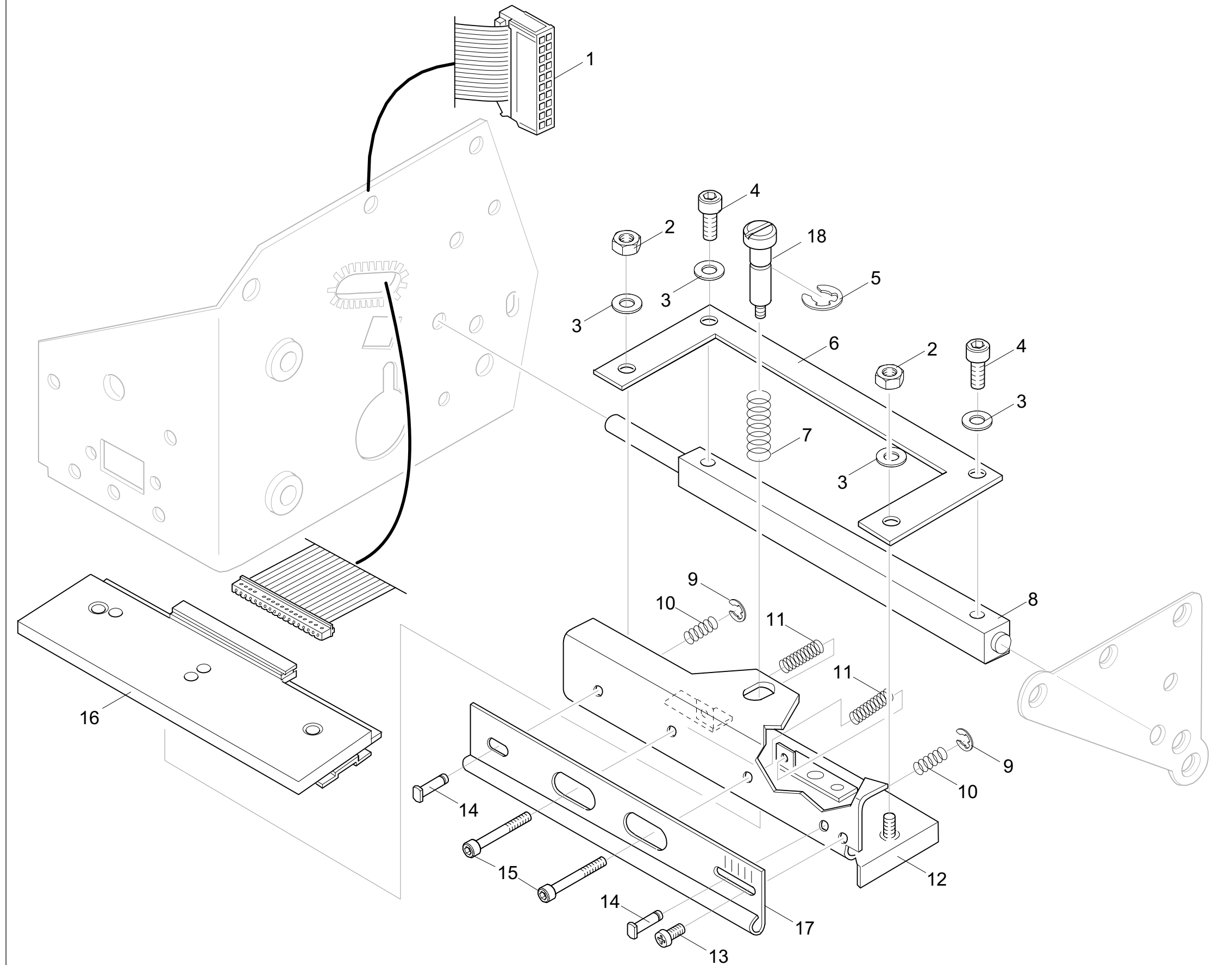
No.	Part No.	Description	Pieces
1	5534450	Label sensor assy	1
2	5534487	Separator, Gap Sensor	1
3	5902252	Screw, DIN7500-M3x6-Z-galZn	2
4	5903525	E Ring 6799-4	1
5	5903076	Washer, DIN983-5x100,5	1
6	5530556	Gap Sensor Screw w/knob	1
7	5903518	Snap Ring 471-5	1
8	5530419	21 Tooth Gear	1
9	5530410	42 Tooth Gear	1
10	5902271	Screw, DIN985-M4x12-PZ-galZn	4
11	5903525	E Ring 6799-4	1
12	5903025	Washer 988-6x12x0,3	1
13	5530450	Washer, Rubber	1
14	5534491	Bracket, Drive Roller Housing	1
15	5530361	Guide, Small	1
16	5534438	Roller, Rewind Guide	1
17	5530437	Shaft, Accessory Locking	1
18	5534423	Roller, Drive	1
19	5530509	Bushing, Adjustable	1
20	5534511	Thumbscrew	1
21	5902272	Screw, DIN965-M4x12-PZ-galZn	4
22	5903525	E Ring 6799-4	1
23	5530432	Lever	1
24	5534489	Plate, Lower Side	1
24	5534490	Plate, Lower Side	1
25	5534498	Tear Plate with Present Sensor	1
26	5530682	Rewind Guide Plate	1
27	5902506	Nut, Media Sensor Housing	2
28	5534448	Present Sensor	1
29	5905322	Belt, 130 MXL 037	1
30	5536412	Tear Plate	1

- 1) Only Gemini 2 with Internal Rewinder.
- 2) Only Gemini 2 without Internal Rewinder.
- 5) Attaches to Optional Present Sensor (Part- No. 5534375)



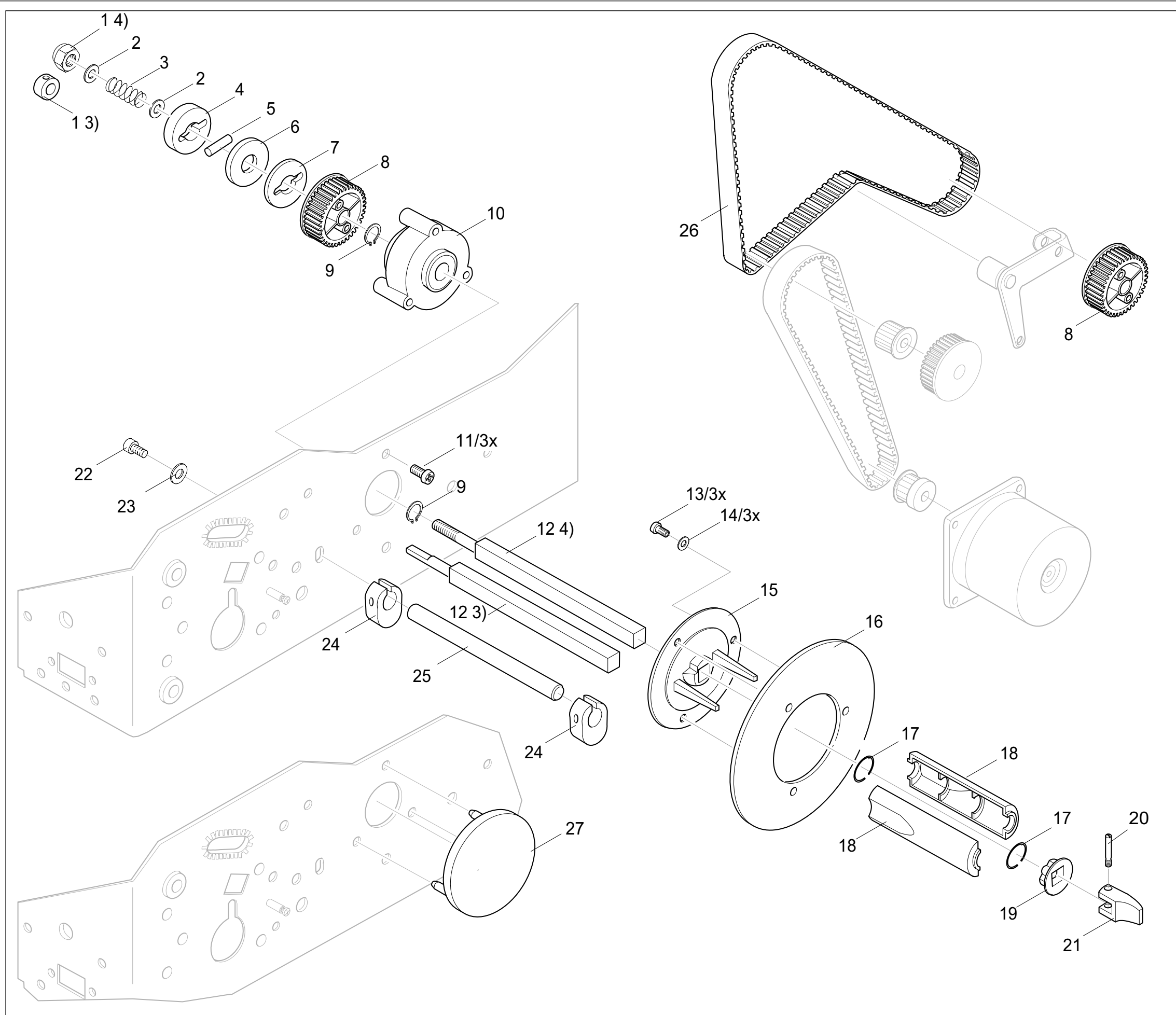
Nr.	Artikel-Nr.	Benennung	Stück
1	5902048	Zylinderschraube DIN912-M4x8-8.8-galZn	1
2	5903003	Scheibe DIN125-A4.3-galZn	1
3	5903011	Zahnscheibe DIN6797-A4.3-galZn	1
4	5903521	Sicherungsring DIN 471-A6	4
5	5534429	Mitnehmer	1
6	5534430	Kurve	1
7	5534433	Kurbel, kpl.	1
8	5902022	Linsenschraube DIN7985-M4x10-4.8-H-galZn	5
9	5530333	Winkel - Kopf	1
10	5534427	Schwenkwelle	1
11	5530337	Rohr	1
12	5530336	Umlenkachse	1
13	5530335	Umlenkachse	1
14	5902133	Senkschraube DIN965-M4x10-4.8-H-galZn	5
15	5530340	Knopf (Hebel)	1
16	5534182	Lagerblech-Kopf	1

No.	Part No.	Description	Pieces
1	5902048	Screw, DIN912-M4x8-8.8-galZn	1
2	5903003	Washer, DIN125-A4.3-galZn	1
3	5903011	Washer, Star DIN6797-A4.3-galZn	1
4	5903521	Snap Ring 471-6	4
5	5534429	Plate, Pivot Arm	1
6	5534430	Plate, PrintheadLock/Unlock	1
7	5534433	Plate, Swing Arm	1
8	5902022	Screw, 7985-M4x10-4.8	5
9	5530333	Plate, Ribbon Roller Housing	1
10	5534427	Shaft, PrintheadLock/Unlock	1
11	5530337	Roller, Front Ribbon Tension Bar	1
12	5530336	Shaft, Front Ribbon Tension Bar	1
13	5530335	Bar, Rear Ribbon Tension	1
14	5902133	Screw 965M4x10-4.8	5
15	5530340	Lever	1
16	5534182	Plate	1



Nr.	Artikel-Nr.	Benennung	Stück
1	5534128	Druckkopfkabel	1
2	5902505	Sechskantmutter DIN934-M3-8-galZn	2
3	5903030	Federscheibe DIN137-A3.2	4
4	5902005	Zylinderschraube DIN912-M3x8-8.8-galZn	2
5	5903505	Sicherungsscheibe DIN6799-5-St-galZn	1
6	5534129	Andruckfeder	1
7	5905015	Druckfeder D-063O	1
8	5534426	Vierkantwelle	1
9	5903502	Sicherungsscheibe DIN6799-2.3-St-galZn	2
10	5905013	Druckfeder D-075B	2
11	5905014	Druckfeder D-144C	2
12	5534127	Aufnahmewinkel, kpl.	1
13	5902026	Linsenschraube DIN7985-M3x6-4.8-H-galZn	1
14	5530349	Druckstück	2
15	5902112	Zylinderschraube DIN 7984-M3x25-galZn	2
16	5905343	Thermodruckkopf KPT-104-8MPF1-ems	1
17	5530330	Umlenklech - Transfer	1
18	5534140	Schraube	1

No.	Part No.	Description	Pieces
1	5534128	Cable, Printhead	1
2	5902505	Nut 934-M3-8	2
3	5903030	Washer, DIN137-A3.2	4
4	5902005	Screw, DIN912-M3x8-8.8-galZn	2
5	5903505	E Ring 6799-5	1
6	5534129	Plate, Printhead Lock/Unlock Pressure	1
7	5905015	Printhead Thumbscrew Spring	1
8	5534426	Shaft, Printhead Swing Arm	1
9	5903502	E Ring 6799-2.3	2
10	5905013	Spring, Ribbon Shield Tensioner	2
11	5905014	Printhead Alignment Spring D-144C	2
12	5534127	Plate, Printhead Mount	1
13	5902026	Screw, 7985-M3x6-4.8	1
14	5530349	Retainer, Ribbon Shield	2
15	5902112	Printhead Alignment Screw 7984-M3x25	2
16	5905343	Printhead 203DPI	1
17	5530330	Ribbon Shield	1
18	5534140	Screw, Printhead	1

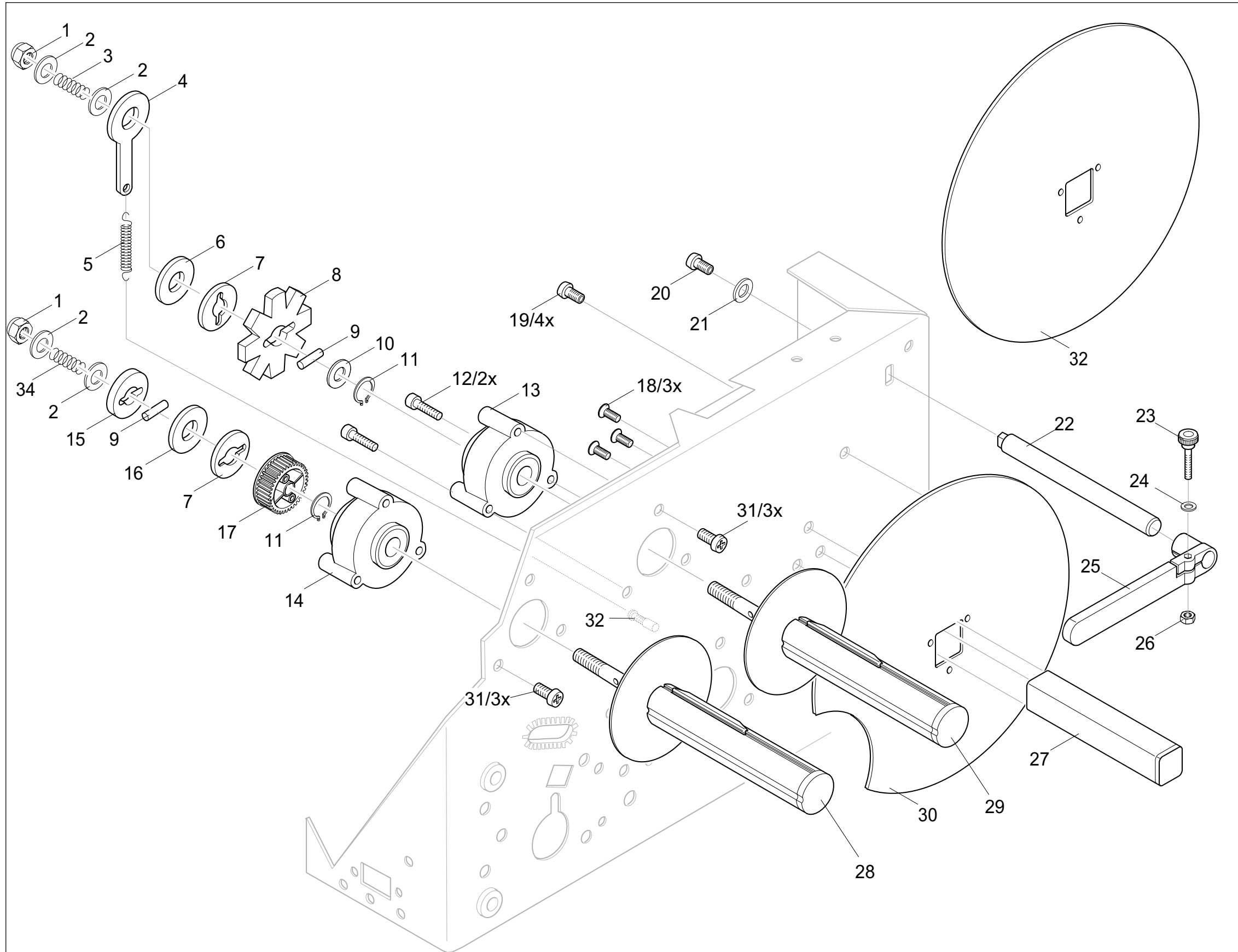


Nr.	Artikel-Nr.	Benennung	Stück
1	5903531	Stelling DIN705-A8-galZn	1 1)3)
1	5902526	Sechskantmutter DIN982-M8-8-galZn	1 1)4)
2	5903038	Paßscheibe DIN988-8x14x0,2	2 1)
3	5905026	Druckfeder D-1800	1 1)
4	5530387	Mitnehmerscheibe	1 1)
5	5904027	Zylinderstift DIN6325-3m6x14	1 1)
6	5530388	Reibbelag	1 1)
7	5530415	Reibscheibe	1 1)
8	5530411	Riemenrad 42-10	1 1)
9	5903527	Sicherungsring DIN471-10	2 1)
10	5530578	Lager Trägerband, kpl.	1 1)
11	5902059	EJOT-PT-Schraube KB40x10-VN1413-galZn	3 1)
12	5521562	Vierkantwelle	1 1)3)
12	5536404	Vierkantwelle	1 1)4)
13	5902144	Zylinderschraube DIN7984-M3x5-galZn	3 1)
14	5903004	Scheibe DIN125-A3.2-galZn	3 1)
15	5521564	Spannkonus 2	1 1)
16	5530552	Teller, kpl.	1 1)
17	5521552	Sprengring	2 1)
18	5521561	Schale	2 1)
19	5521560	Spannkonus	1 1)
20	5530428	Stiftschraube	1 1)
21	5521559	Spannhebel	1 1)
22	5902096	Linsenschraube DIN7985-M5x12-4,8-H-galZn	1
23	5903037	Scheibe DIN9021-5.3-St-galZn	1
24	5534152	Stelling	2
25	5530373	Achse	1
26	5905354	Zahnriemen 265 MXL 037	1 1)
27	5534660	Abdeckung - Aufwickler, intern	1 2)

- 1) Nur Gemini 2 mit internem Aufwickler.
 2) Nur Gemini 2 ohne internen Aufwickler.
 3) gültig bis Serien-Nr. 0000316
 4) gültig ab Serien-Nr. 0000317

No.	Part No.	Description	Pieces
1	5903531	Adjustable Collar 705-A8	1 1)3)
1	5902526	Nut, Hub Assy. Tensioner	1 1)4)
2	5903038	Washer DIN705-A8-galZn	2 1)
3	5905026	Spring D-1800	1 1)
4	5530387	Washer, Keyed, Thick	1 1)
5	5904027	Pin 6325-3m6x14	1 1)
6	5530388	Washer, Rubber	1 1)
7	5530415	Washer, Keyed, Thin	1 1)
8	5530411	Gear 42-10	1 1)
9	5903527	E Ring 471-10	2 1)
10	5530578	Bearing Mount, Rewind	1 1)
11	5902059	Screw, KB40x10-VN1413-galZn	3 1)
12	5521562	Shaft, Rewind (flat for serial #0000317 or greater	1 1)3)
12	5536404	Shaft, Rewind (threaded for serial# 000317 or less	1 1)4)
13	5902144	Screw, 7984-M3x5-galZn	3 1)
14	5903004	Washer 125-A3.2	3 1)
15	5521564	Rewinder Wall Plate	1 1)
16	5530552	Rewinder Wall Spacer	1 1)
17	5521552	Spring Clip	2 1)
18	5521561	Rewind Spindle External Shell	2 1)
19	5521560	Rewinder End Cap	1 1)
20	5530428	Pin	1 1)
21	5521559	Rewinder Lock Lever	1 1)
22	5902096	Screw, 7985-M5x12-4,8-H-galZn	1
23	5903037	Washer, Guide Bar, Media	1
24	5534152	Guide, Media (adjustable)	2
25	5530373	Media Guide Shaft	1
26	5905354	Belt 265 MXL 037	1 1)
27	5534660	Cap, Rewind Hole	1 2)

- 1) Only Gemini 2 with Internal Rewind.
 2) Only Gemini 2 without Internal Rewind.
 3) Up to Serial-No. 0000316
 4) Serial-No. 0000317 and above.



Nr.	Artikel-Nr.	Benennung	Stück
1	5902526	Sechskantmutter DIN982-M8-8-galZn	2
2	5903038	Paßscheibe DIN988-8x14x0,2	4
3	5905019	Druckfeder D-143A	1
4	5534615	Anschlag, kpl.	1
5	5905044	Zugfeder Z-015 KX	1
6	5530376	Filzscheibe	1
7	5530415	Reibscheibe	2
8	5534147	Mitnehmerscheibe	1
9	5904027	Zylinderstift DIN6325-3m6x14	2
10	5903020	Paßscheibe DIN988-8x14x0,5	1
11	5903516	Sicherungsring DIN471-8-galZn	2
12	5902112	Zylinderschraube DIN7984-M3x25-galZn	2
13	5534195	Lager Abwickler, kpl.	1
14	5530576	Lager Aufwickler, kpl.	1
15	5530387	Mitnehmerscheibe	1
16	5530388	Reibbelag	1
17	5530413	Riemenrad 30	1
18	5902022	Linsenschraube DIN7985-M4x10-4.8-H-galZn	3
19	5902131	EJOT-PT-Schraube KB 40x8-WN1412-galZn	4
20	5902096	Linsenschraube DIN7985-M5x12-4.8-H-galZn	1
21	5903037	Scheibe DIN9021-5.3-galZn	1
22	5530373	Achse	1
23	5902090	Rändelschraube DIN464-M3x20-5.8-galNi	1
24	5903004	Scheibe DIN125-A3.2-St-galZn	1
25	5521733	Führung	1
26	5902505	Sechskantmutter DIN982-M3-8-galZn	1
27	5530553	Rollenaufnahme	1
28	5534519	Aufwickel Transfer	1
29	5534392	Abwickel Transfer	1
30	5530370	Teller	1
31	5902044	EJOT-PT-Schraube KB 40x10-WN1412-galZn	6
32	5534653	Teller	1
33	5537148	Federbolzen	1
34	5535020	Druckfeder D-143B	1

- 1) Nur Gemini 2 mit internem Aufwickler.
2) Nur Gemini 2 ohne internen Aufwickler.

No.	Part No.	Description	Pieces
1	5902526	Nut, Hub Assy, Tensioner	2
2	5903038	Washer, DIN988-8x14x0,2	4
3	5905019	Spring D-143A	1
4	5534615	Washer, with Spring Arm	1
5	5905044	Spring, Z-015 KX	1
6	5530376	Washer, Felt	1
7	5530415	Washer, Keyed, Thin	2
8	5534147	Gear, Ribbon Sensor Wheel (8 point shape)	1
9	5904027	Pin DIN6325-3m6x14	2
10	5903020	Washer 988-8x14x0,5	1
11	5903516	Snap Ring 471-8	2
12	5902112	Screw 7984-M3x25-galZn	2
13	5534195	Bearing Mount, Ribbon Supply	1
14	5530576	Bearing Mount, Ribbon Takeup	1
15	5530387	Washer, Keyed, thick	1
16	5530388	Washer, Rubber	1
17	5530413	Gear, 30 teeth, Take-up Hub	1
18	5902022	Screw, 7985-M4x10-4.8-H-galZn	3
19	5902131	Screw KB 40x8-WN1412-galZn	4
20	5902096	Screw 7985-M5x12-4.8-H-galZn	1
21	5903037	Washer, Guide Bar, Media	1
22	5530373	Media Guide Shaft	1
23	5902090	Thumbscrew 464-M3x20-5.8-galNi	1
24	5903004	Washer 125-A3.2-St-galZn	1
25	5521733	Guide, Media Roll	1
26	5902505	Nut 982-M3-8-galZn	1
27	5530553	Shaft, Media Roll	1
28	5534519	Shaft, Ribbon Takeup, Assy.	1
29	5534392	Shaft, Ribbon Supply, Assy.	1
30	5530370	Media Wall Spacer	1
31	5902044	Screw, Ribbon Hub Bearing	6
32	5534653	Plate	1
33	5537148	Spring	1
34	5535020	Spring D-143B	1

- 1) Only Gemini 2 with Internal Rewind.
2) Only Gemini 2 without Internal Rewind.