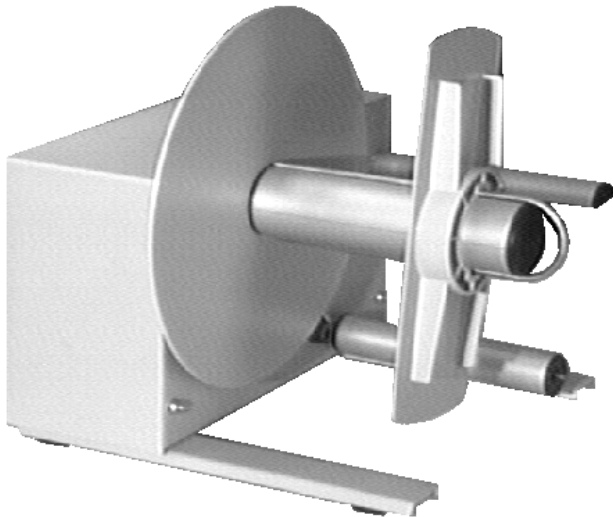




**Aufwickler 200 für Etikettendrucker
Rewinder 200 for Label Printers
Enrouleur 200 pour imprimantes d'étiquettes
Art.-No.: 556 0945**

**Bedienungsanleitung
Instructions for Use
Mode d'emploi**

Edition 4/00



1. Technische Daten

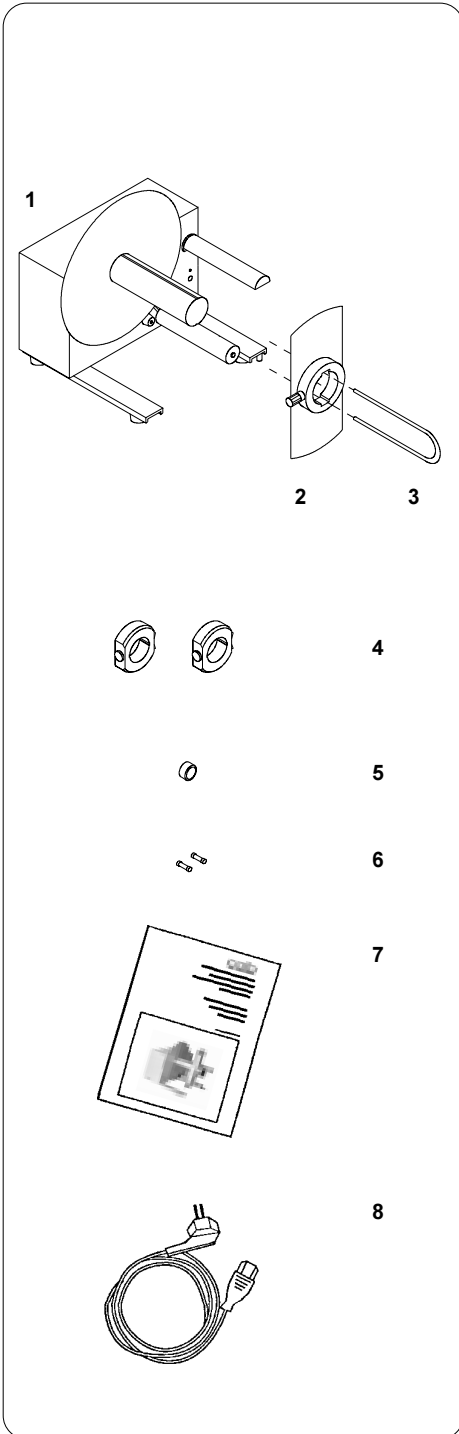
Etikettenbreite	bis 119 mm
Aufwickeldurchmesser	max. 210 mm
Kerndurchmesser	40mm/ über Adapter 75mm
Etikettenwicklung	Etikett außen-/innenliegend
Netzschalter	Gerät "EIN - AUS"
Netzspannung	230 V/50 Hz Sicherung 500 mA T 115 V/60 Hz Sicherung 1 AT
Betriebstemperatur	10 bis 35°C bei Luftfeuchtigkeit 30 bis 85% nicht kond.
Lager- und Transporttemperatur	-20 bis 50°C bei Luftfeuchtigkeit 10 bis 85% nicht kond.
Schutzgüte	DIN VDE 0805 Schutzklasse 1
Geräusch	<60 dB (A)
Leistungsaufnahme	ca. 30 W
Abmessungen	Höhe 240 mm, Breite 260 mm, Tiefe 260 mm
Gewicht	4,8 kg

2. Lieferumfang



Hinweis !
Verpackungsmaterial für spätere Transporte unbedingt aufbewahren !

- 1 - Aufwickler
- 2 - Flansch
- 3 - Bügel
- 4 - 2 Wickeladapter \varnothing 75mm
- 5 - Papierführung
- 6 - 2 Sicherungen 1 AT
- 7 - Bedienungsanleitung
- 8 - Netzkabel



1. Technical Data

Label Width	up to 119mm. (4.64")
Rewind Diameter	max. 210mm. (8.19")
Core Diameter	40mm. (1.56") / with Adapter 75mm. (2.92")
Label Rewinding	Labels Inside or Outside
Main Switch	ON/OFF
Power Supply	230V. AC. / 50Hz. Fuse 500mAT 115V. AC. / 60Hz. Fuse 1 AT
Operating Temperature	10°C. - 35°C. (50°F. - 95°F.) at 10 - 85% humidity, non condensing
Transport and Storage Temperature	-20°C. - 50°C. (4°F. - 122°F.) at 10 - 85% humidity, non condensing
Protection	DIN VDE 0805 Class 1
Noise Level	< 60dB (A)
Power Consumption	ca. 30W
Dimensions	(H) 240mm. (9.36") x (W) 260mm. (10.14") x (D) 260mm. (10.14")
Weight	4.8Kg. (10.56lbs)

2. Delivery Contents



Notice !
Retain Packing Material for Later Use !

- 1 - Rewinder
- 2 - Flange
- 3 - Clamp
- 4 - 2 x Rewind Axle Adapter
- 5 - Paper Guide
- 6 - 2 x Fuses rated 1 AT
- 7 - Instructions for Use
- 8 - Main Cable / Power Cord

1. Caractéristiques techniques

Largeur maximale	119mm
Diamètre maximal	210mm
Diamètre mandrin	40 ou 75 mm
Sens d'enroulement	Etiquette vers l'extérieur ou l'intérieur
Commande	Interrupteur «Marche-Arrêt»
Alimentation	230 V/50 Hz Fusible 500 mAT 115 V/60 Hz Fusible 1 AT
Température de fonctionnement	de 10 à 35°C pour une hygrométrie sans condensation de 30 à 85%
Température de stockage et de transport	de -20 à 50°C pour une hygrométrie sans condensation de 10 à 85%
Norme de sécurité	DIN VDE 0805 Classe 1
Bruit de fonctionnement	<60 dB (A)
Puissance	env. 30 W
Dimensions en mm	Haut. 240, Larg. 260, Prof. 260
Poids	4,8 Kg

2. Equipement



Notice !
Conditionnez le matériel avec son emballage d'origine pour tout transport !

- 1 - Enrouleur
- 2 - Flasque
- 3 - Clavette
- 4 - Clé allène 4 mm
- 5 - Guide papier
- 6 - Deux fusibles 1 AT
- 7 - Manuel d'utilisation
- 8 - Câble d'alimentation

3. Sicherheitshinweise

- Die Montage des Aufwicklers ist nur bei ausgeschaltetem Drucker durchzuführen. Der Drucker ist gleichfalls auszuschalten, wenn der Aufwickler vom Drucker getrennt wird.
- Während des Betriebs ist die rotierende Wickelachse mit dem darauf befindlichen Flansch frei zugänglich. Schmuckstücke, Haare von Personen u.ä. aus dem Bereich der rotierenden Teile fernhalten.



Vorsicht !
Verletzungsgefahr durch
rotierende Teile !

4. Inbetriebnahme

Der Aufwickler 200 ist für den Betrieb an verschiedenen Druckern geeignet :

Typ A

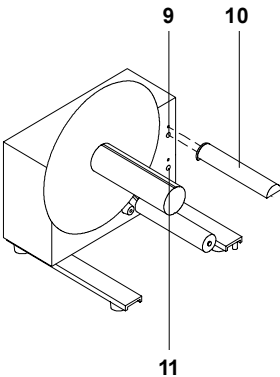
- MP 5000 / MP 5500 plus
- PRODIGY / PRODIGY plus
- THARO 112 / THARO 112 plus
- Apollo 1, 2, 3
- Gemini 2

Typ B

- Calypso / Calypso 200 / Calypso 300
- Allegro / DMX 400 / DMX430
- Freedom / Wizard / Magic

4.1 Umlenkung montieren

- Bei Betrieb des Aufwicklers an Druckern des Typs B muss die Umlenkung (10) in der **unteren** Gewindebohrung (11) der Aufwicklerseitenwand befestigt werden.
- Umlenkung (10) aus der **oberen** Gewindebohrung (9) lösen und in der **unteren** Gewindebohrung (11) montieren.



3. Safety Precautions

- Before attaching the rewinder ensure that the printer is switched OFF
Also when removing the rewinder, ensure that printer is switched OFF
- During operation, the rotating rewinder axle with the flange mounted upon it is freely accessible. The operator must ensure that loose hanging jewellery, hair etc. are kept clear of the moving parts.



Caution !
Risk of Injury from Moving Parts !

3. Consignes de sécurité

Durant l'installation de l'enrouleur, il est impératif qu'il soit hors tension, ou encore en position «OFF».

Lors de la mise en fonction, écarter, cheveux, bijoux, ou vêtements de l'axe d'enroulement et du flasque de guidage car ils opèrent en rotation.



ATTENTION !
Éléments mobiles, danger de blessures !

4. Operation

The rewinder 200 is suited for the operation with several printers :

Type A

- MP 5000 / MP 5500 plus
- PRODIGY / PRODIGY plus
- THARO 112 / THARO 112 plus
- Apollo 1, 2, 3
- Gemini 2

Type B

- Calypso / Calypso 200 / Calypso 300
- Allegro / DMX 400 / DMX 430
- Freedom / Wizard / Magic

4.1 Mount Guide Bar

- Using the rewinder for printer type B the secure guide bar (**10**) has to mount into the **lower** of the two threaded holes (**11**) located on the inside of the side wall of the rewinder.
- Loosen the secure guide bar from the **upper** of the two threaded holes (**9**) and fix it into the **lower** of the two threaded holes (**11**).

4. Mise en service

L'enrouleur 200 est approprié pour l'utilisation avec différentes imprimantes :

Type A

- MP5000 / MP5500 plus
- PRODIGY / PRODIGY plus
- THARO 112 / THARO 112 plus
- Apollo 1, 2, 3
- Gemini 2

Type B

- Calypso / Calypso 200 / Calypso 300
- Allegro / DMX 400 / DMX 430
- Freedom / Wizard / Magic

4.1 Montage de l'axe de déviation

- Utilisez la clé à 6 pans et la vis avec la rondelle pour visser l'axe de déviation (**10**).
- Pour l'utilisation de l'enrouleur avec une imprimante de type A visser l'axe de déviation sur l'emplacement **haut** (**9**) de la paroi latérale de l'enrouleur.
- Pour l'utilisation de l'enrouleur avec une imprimante de type B visser l'axe de déviation sur l'emplacement **bas** (**11**) de la paroi latérale de l'enrouleur.

4.2 Nachrüstung der Papierführung am Drucker Typ B

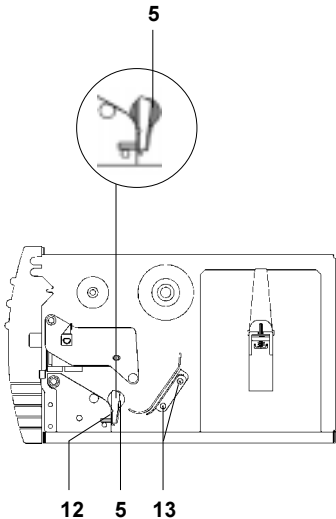
Zur Erzielung eines guten Wickelergebnisses empfiehlt es sich, den Papierlauf des Druckers durch das Anbringen einer zusätzlichen Papierführung zu stabilisieren. Die Papierführung (5) befindet sich im Lieferumfang des Aufwicklers.

- Klappe am Drucker öffnen.
- Schrauben am Gleitblech (13) lösen und Gleitblech abnehmen. (Blech nicht verbiegen !)
- Den in der Flucht zum Papieranleger (12) liegenden Bereich der Seitenwand mit Spiritus reinigen.
Zum Reinigen keine kunststoffanlösenden Mittel verwenden.
- Abdeckpapier von der Klebefläche der Papierführung (5) abziehen und Papierführung unter leichtem Druck so an der Montagewand ankleben, dass der Papierlauf auf einer Linie von Papierführung und Papieranleger begrenzt wird.
- Gleitblech anschrauben.

WICHTIG !

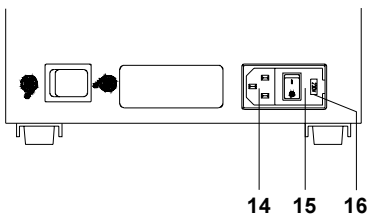
Beim Einsatz des Aufwicklers ist bei Direktprogrammierung darauf zu achten, dass der Befehl "STX fnnn" (Zurückziehen von Etiketten) nicht benutzt wird.

Beim Betrieb mit EASYLABEL ist der "Offset" auf "1" und der Etikettenvorschub auf "-99" zu stellen, um ein Zurückziehen der Etiketten zu vermeiden.



4.3 Netzanschluss herstellen

- Einstellung der Betriebsspannung am Spannungswähler (16) überprüfen und ggf. ändern.
Dazu Klappe (15) am Netzmodul öffnen und Spannungswähler so einsetzen, dass die aktuelle Betriebsspannung im Fenster der Klappe ablesbar ist. Bei Änderung der Einstellung sind die Sicherungen zu wechseln (500 mA bei 230V, 1A bei 115 V).
- Mitgeliefertes Netzkabel in die Anschlussbuchse (14) stecken und Gerät über eine geerdete Steckdose an das Netz anschließen.



4.2 Fitting the Label Stock Guide to Printer Type B

In order to attain satisfactory rewinding results, it is recommended that the route of the label-stock in the printer be eased by using an additional guide.

This additional guide (5) is included in the delivery contents.

- Open the cover on the printer.
- Loosen the screws on the slide-plate (13) and remove the plate.
(Take care not to bend it !)
- Using spirits or similar, clean the surfaces between the slide-plate and media guide (12). Do not use any substance which could damage the synthetic material.
- Peel off the protective paper from the adhesive strip on the guide (5) and carefully press the guide onto the inside of the housing wall in such a way that the route of paper feed is within the line between guide (5) and the media guide.

IMPORTANT !

When using the rewinder under direct programming it is important to note that the command „ STX fnnn“ (withdraw labels) may not be used. When being used with EASYLABEL, set the Offset to „ 1 „, and the label feed to „ 99 „, thereby a withdrawal of the labels will be avoided.

4.3 Connection to Main Supply

- Check that the setting of the voltage module (16) is the same as the main voltage supply. Should it differ altered as follows:
Open the flap (15) on the main module, remove the voltage module and then replace it so that the correct voltage setting is visible. When the setting is altered, ensure that the fuses are replaced (500 mAT for 230V, 1AT for 115V)
- Attach the main cable (power cord) supplied, to the socket (14) and connect to the main supply via an earthed socket.

4.2 Installation du guide papier sur l'imprimante type B

L'ensemble contient un guide papier (5) auto-adhésif à coller sur le châssis de l'imprimante afin d'assurer la régularité de déplacement du support à imprimer.

- Ouvrir le capot de l'imprimante.
- Démontez le guide papier (13) en dévissant les deux vis.
- Nettoyer le châssis à l'alcool.
- Déposer la protection de la pièce à coller (12).
- Coller le guide papier additionnel sur le châssis dans la lignée du guide réglable . Remonter le guide papier (13) à l'aide des deux vis.

IMPORTANT !

En cas de programmation directe et d'utilisation de l'enrouleur, ne pas ordonner la commande «STX fnnn» (marche arrière de la bande).

En cas d'utilisation avec EASYLABEL entrer «1 - en cadrage» et «-99 en avance». Deux options du menu d'agencement sous la commande «Organise» (la bande ne fait plus de marche arrière).

4.3 Sélection de la tension d'alimentation

- Vérifiez la tension d'alimentation
- L'enrouleur fonctionne sous 115 ou 230 V ~. La tension sélectionnée est indiquée sur le connecteur-interrupteur.
- Si l'indication n'est pas conforme à la tension du réseau il faut la modifier.
Débrancher le câble d'alimentation.
Ouvrir le capot (15) de l'interrupteur.
Sortir l'indicateur de tension.
Changer les fusibles (500 mAT sous 230V, 1 AT sous 115V).
- Engager le sélecteur de telle manière à ce que la tension voulue soit affichée.
Fermer le capot.
Brancher le câble d'alimentation joint et relier l'appareil au réseau à l'aide d'une prise comportant un pôle de terre.
Mettre l'enrouleur en marche par l'interrupteur (14).

4.4 Auswahl der Wickelrichtung

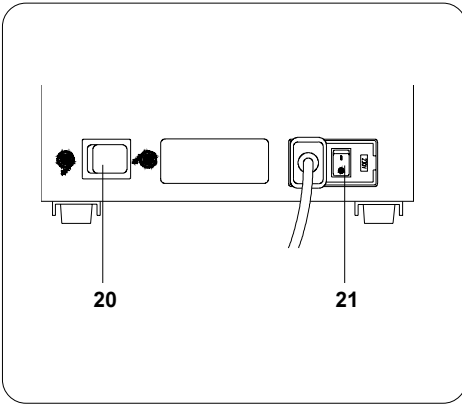
- Stellen Sie den Schalter (17) entsprechend der gewünschten Wickelrichtung ein:



- Wickeln mit innenliegenden Etiketten



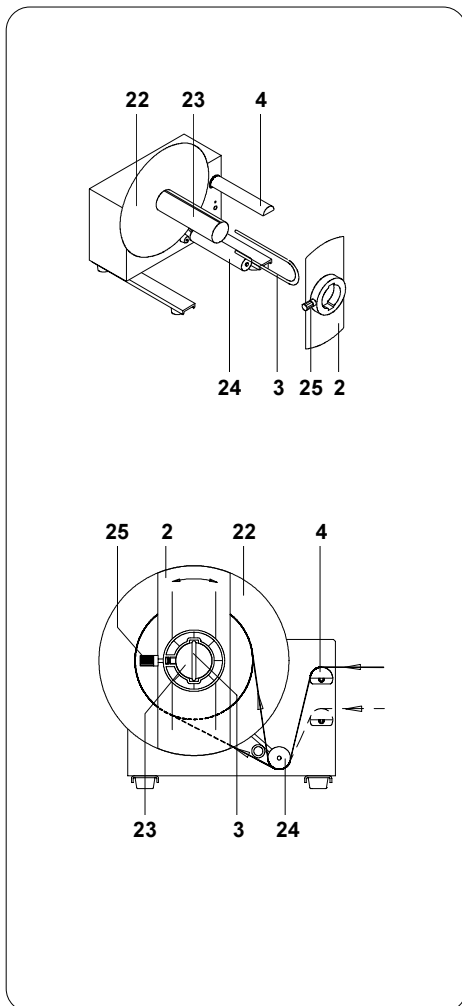
- Wickeln mit außenliegenden Etiketten



5. Wickelbetrieb


5.1 Aufwickeln direkt auf die Wickelachse


- Etikettenband über die Umlenkung (10) und Rolle (21) zur Wickelachse (20) führen. Auf gute Anlage am Wickelteller (19) achten.
- Etikettenband mit Bügel (3) in die Nut der Wickelachse (20) eindrücken. Eingestellte Wickelrichtung beachten (gestrichelte Linie gültig für innenliegende Etiketten).
- Bügel (3) bis zum Anschlag an den Wickelteller (19) schieben.
- Flansch (2) auf die Wickelachse aufschieben, so dass er leicht am Etikettenband anliegt. Das Etikettenband muss sich zwischen Wickelteller und Flansch leicht bewegen lassen.
- Rändelschraube (22) am Flansch festziehen.
- Aufwickler so zum Drucker ausrichten, dass das Papier möglichst gerade in den Aufwickler einläuft.
- Aufwickler am Schalter (18) einschalten.



4.4 Selecting the Method of Rewinding

- Set the switch (17) to the required manner of rewinding.

 - Rewinding with inside wounded labels

 - Rewinding with outside wounded labels

4.4 Choix du sens d'enroulement

- Régler l'interrupteur (17) dans la position correspondant au sens d'enroulement souhaité:

 - Enroulement étiquette vers l'intérieur

 - Enroulement étiquette vers l'extérieur

5. Rewinding Operation

5.1 Rewinding directly onto the Rewind Axle

- Draw the label strip over the guide bar (10) and the roller (21) onto the rewind axle (20). Ensure that the label strip is flush to the disc (19).
- Considering the required method of rewinding affix the label backing strip with the clamping bar (3) at the rewind axle (20) by pressing both into the groove of the axle. (The dotted line shows the path of inside wounded labels.)
- Slide the clamp (3) towards the disc (19) as far as possible.
- Slide the flange (2) onto the rewind axle so that it lightly touches the label strip. It must be possible to move the label strip slightly between the disc and flange.
- Tighten knurled screw (22) in the flange.
- Position the rewinder in relation to the printer so that the label strip runs cleanly and without hindrance from the printer to the rewinder.
- Switch the rewinder main switch (18) ON.

5. Utilisation de l'enrouleur

5.1 Enroulement sur l'axe

- Tirer la bande imprimée par dessus l'axe de déviation (10) et par dessous le balancier (21).
En veillant à bien appliquer la bande contre le flasque (19) enrouler la autour de l'axe (20).
- Engagez la clavette (3) dans les rainures de l'axe (20) par dessus la bande d'étiquettes jusqu' au flasque (19). Prendre garde au sens d'enroulement. (la ligne pointillée correspond à l'enroulement étiquette vers l'intérieur).
- Monter le flasque (2) bossage vers l'extérieur, sur l'axe d'enroulement (20) selon les ouvertures prévues pour la clavette (3).
- Appliquer le flasque (2) contre la bande d'étiquettes tout en laissant un léger jeu de fonctionnement.
- Fixer le flasque à l'aide de la vis moletée (22).
- Aligner l'enrouleur de cette manière que la bande d'étiquettes est transportée tout droit de l'imprimante à l'enrouleur.
- Mettre l'enrouleur en marche par l'interrupteur (18).

5.2 Aufwickeln auf 75-mm-Papphülse

- Die zum Aufwickeln vorgesehene Papphülse (27) sollte ca. 1mm breiter sein als der Etikettenstreifen.

- Ersten Wickeladapter (7) auf die Wickelachse (23) aufsetzen und bis zum Anschlag an den Wickelteller (22) schieben. Rändelschraube (26) anziehen.

- Zweiten Wickeladapter (7) aufsetzen und soweit auf der Wickelachse (23) verschieben, dass der Abstand zwischen Adapteraußenkante und Wickelteller etwas kleiner als die Breite der Papphülse (27) ist.

- Rändelschraube (26) anziehen.

- Papphülse (27) auf die Wickeladapter (7) aufstecken und bis zum Wickelteller (22) schieben.

- Etikettenband über die Umlenkung (4) und Rolle (24) zur aufgesteckten Papphülse (27) führen. Auf gute Anlage am Wickelteller (22) achten.

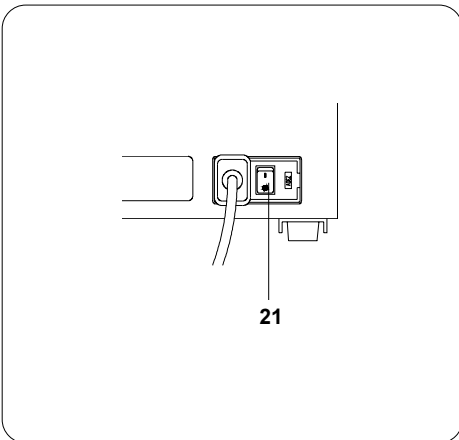
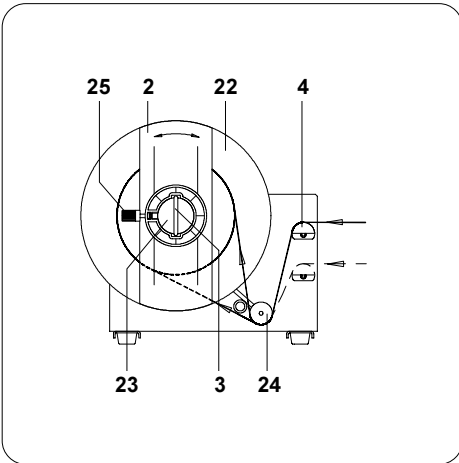
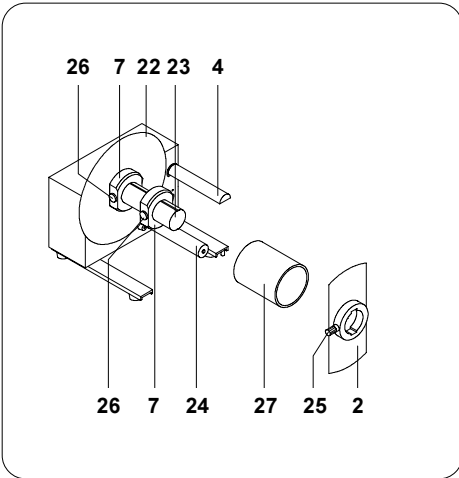
- Etikettenband mit Klebestreifen (evtl. Etikett) an der Papphülse befestigen. Eingestellte Wickelrichtung beachten (gestrichelte Linie gültig für innenliegende Etiketten).

- Flansch (2) bis zum Anschlag an die Papphülse (27) auf die Wickelachse (23) aufschieben.

- Rändelschraube (25) am Flansch (2) festziehen.

- Aufwickler so zum Drucker ausrichten, dass das Papier möglichst gerade in den Aufwickler einläuft.

- Aufwickler am Schalter (21) einschalten.



5.2 Rewinding onto 75mm. Cardboard Roll

- The cardboard roll (27) should be approx. 1 mm. wider than the label strip.
- Mount the first axle adapter (7) onto the rewind axle (23) and slide it up to the disc (22).
Tighten the knurled screw (26).
- Mount the second adapter (7) onto the rewind axle (23).
Slide it towards the first adapter until the clearance between the two adapters is a little less than the width of the cardboard roll (27).
- Tighten the knurled screw (26).
- Slide the cardboard roll (27) over the two adapters until it is flush with the disc (22).
- Draw the label strip over the guide bar (4) and the roller (24) to the cardboard roll (27).
- Considering the required method of rewinding affix the label backing strip at the cardboard roll (27) by using an adhesive strip (or a label). (The dotted line shows the path of inside wounded labels.)
- Slide the flange (2) onto the rewind axle so that it lightly touches the cardboard roll (27).
- Tighten the knurled screw (25) at the flange (2).
- Position the rewinder in relation to the printer so that the label strip runs cleanly and without hindrance from the printer to the rewinder.
- Switch the rewinder ON (Main Switch 21).

5.2 Enroulement sur mandrin diamètre 75 mm

- Montage des adaptateurs diamètre 75 mm.
- Engager un adaptateur (7) sur l'axe (23) coté non chanfreiné vers le flasque (22), tout en l'appliquant, le fixer avec la vis moletée (7).
- Engager le mandrin carton (27) sur l'adaptateur (7) en le poussant contre le flasque (22).
- Engager le second adaptateur (7) sur l'axe (23) coté chanfreiné vers le mandrin (27) et vers le flasque (22).
- Engager le flasque mobile (2) sur l'axe d'enroulement (23), l'appliquer contre l'adaptateur mobile jusqu'à ce que celui ci soit complètement engagé et que le flasque (2) soit en contact avec le mandrin (27).
- Fixer la bande imprimée sur le mandrain avec du papier collant (éventuellement avec une étiquette).
Prendre garde au sens d'enroulement. (la ligne pointillée correspond à l'enroulement étiquette vers l'intérieur).
- Fixer le flasque (2) à l'aide de la vis (25).
- Aligner l'enrouleur de cette manière que la bande d'etiquettes est transportée tout droit de l'imprimante à l'enrouleur.
- Mettre l'enrouleur en marche par l'interrupteur (21).



Gesellschaft für Computer-
und Automations-
Bausteine mbH
Haid-und-Neu-Straße 7
D-76131 Karlsruhe

EG - Konformitätserklärung

Hiermit erklären wir, daß die nachfolgend bezeichnete Maschine aufgrund ihrer Konzipierung und Bauart sowie in der von uns in Verkehr gebrachten Ausführung den einschlägigen grundlegenden Sicherheits- und Gesundheitsanforderungen der betreffenden EG-Richtlinien entspricht.

Bei einer nicht mit uns abgestimmten Änderung der Maschine oder des Verwendungszwecks verliert diese Erklärung ihre Gültigkeit.

Gerät:
Aufwickler

Typ:
Aufwickler 200

Angewandte EG-Richtlinien und Normen:

- | | |
|--|-------------------------------|
| - EG-Maschinenrichtlinie | 89/392/EWG, Anhang IIA |
| - Sicherheit von Maschinen | EN 292 T1 u. T2:1991-11 |
| - EG-Niederspannungsrichtlinie | 73/23/EWG |
| - Sicherheit von Informationsgeräten
und Büromaschinen | EN 60950:1992+A1:1993 |
| - Sicherheitstrafo | EN 60742:1989 |
| - EG-Richtlinie EMV | 89/336/EWG |
| - Störfestigkeit Gewerbebereich
sowie Kleinbetriebe | EN 50082-1:1992-12 |
| - Störfestigkeit Industriebereich | EN 50082-2:1992-12 |
| - Funkentstörung von elektrischen
Betriebsmitteln und Anlagen | EN 55014:1993 |

Für den Hersteller zeichnet

cab Produkttechnik Sömmerda
Gesellschaft für Computer-
und Automationsbausteine mbH
99610 Sömmerda

Sömmerda, 14.11.94

Erwin Fascher
Geschäftsführer



Gesellschaft für Computer-
und Automations-
Bausteine mbH
Haid-und-Neu-Straße 7
D-76131 Karlsruhe

EC - Conformity Declaration

We declare herewith that as a result of the manner in which the machine designated below was designed, the type of construction and the machines which, as a result have been brought on to the general market comply with the relevant fundamental regulations of the EU Rules for Safety and Health. In the event of any alteration which has not been approved by us being made to any machine as designated below, this statement shall thereby be made invalid.

Description:
Rewinder

Type:
Rewinder 200

Applied EU Regulations and Norms:

- | | |
|---|---------------------------------|
| - EC Machinery Regulations | 89/392/EEC, Appendix IIA |
| - Machine Safety | EN 292 T1 & T2:1991-11 |
| - EC Low Voltage Regulations | 73/23/EEC |
| - Data and Office Machine Safety | EN60950:1992 & A1:1993 |
| - Safety transformer | EN 60742:1989 |
| - EC Electromagnetic Compatibility Directive | 89/336/EEC |
| - Immunity from noise or disturbance
commercial area as well small enterprises | EN 50082-1:1992-12 |
| - Immunity from noise or disturbance
industrial area | EN 50082-2:1992-12 |
| - Elimination of radio interferences of electrical
production facilities and installations | EN 55014:1993 |

Signed for, and on behalf of, the Manufacturer :

cab Produkttechnik Sömmerda
Gesellschaft für Computer-
und Automationsbausteine mbH
99610 Sömmerda

Sömmerda, 14.11.94

Erwin Fascher
Managing Director



Gesellschaft für Computer-
und Automations-
Bausteine mbH
Haid-und-Neu-Straße 7
D-76131 Karlsruhe

Déclaration de conformité CE

Par la présente, nous déclarons que la machine décrite ci-après, telle que vendue (design et modèle) répond aux normes européennes en matière de sécurité et de santé.

Cette déclaration perdra tout sa validité si une modification est apportée à la machine ou à sa fonction, sans notre consentement.

Désignation
Entroleur

Modèle
Entroleur 200

Normes européennes appliquées :

- | | |
|--|---------------------------------|
| - Directive Machines CE | 89/392/CEE, Appendix IIA |
| - Sécurité des machines | EN 292 T1&T2:1991-11 |
| - Directive Basse Tension | 73/23/CEE |
| - Sécurité des matériels de traitement de l'information y compris les matériels de bureau. | EN 60950:1992+A1:1993 |
| - Transformateur de sécurité | EN 60742:1989 |
| - Directive Compatibilité Electromagnetic | 89/336/CEE |
| - Encombrement en stockage ou en utilisation | EN 50082-1:1992-12 |
| - Encombrement en zone industrielle | EN 50082-2:1992-12 |
| - Machines et appareils électriques | EN 55014:1993 |

Signature pour le fabricant :

cab Produkttechnik Sömmerda
Gesellschaft für Computer-
und Automationsbausteine mbH
99610 Sömmerda

Sömmerda, 14.11.94

Erwin Fascher
Directeur



**cab-Produkttechnik
Gesellschaft für
Computer- und Automations-
bausteine mbH & Co KG**

**Postfach 19 04 D-76007 Karlsruhe
Wilhelm-Schickard-Straße 14 D-76131 Karlsruhe
Telefon 0721 / 66 26-0
Telefax 0721 / 66 26-249**

copyright by cab / 553 0768 / L01 / 75

Technische Änderungen vorbehalten

In accordance with our policy of continual product improvement, we reserve the right to alter specifications without notice
Données technique modifiables sans préavis