



Anlage A: Ersatzteilliste

Appendix A: List of Spare Parts

Hinweise zur Ersatzteilbestellung:

When ordering spare parts, please note the following:

1. Ersatzteilbestellungen richten Sie bitte an die folgende Adresse:

**cab-Produkttechnik GmbH
Postfach 1904
D-76007 Karlsruhe**

**Telefon 0721/6626-00
Telefax 0721/6626-249**

2. Bestellungen werden nur in schriftlicher Form entgegengenommen und haben die folgenden Angaben zu enthalten:
 - Anschrift des Bestellers
 - Kunden-Nummer (wenn bekannt)
 - Serien-Nr. des Gerätes
 - Artikel-Nr.
 - Benennung
 - Gerätetyp

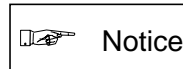


Achten Sie auf die regelmäßige Aktualisierung Ihres Ersatzteilverrates!

1. Please address spare parts orders to:

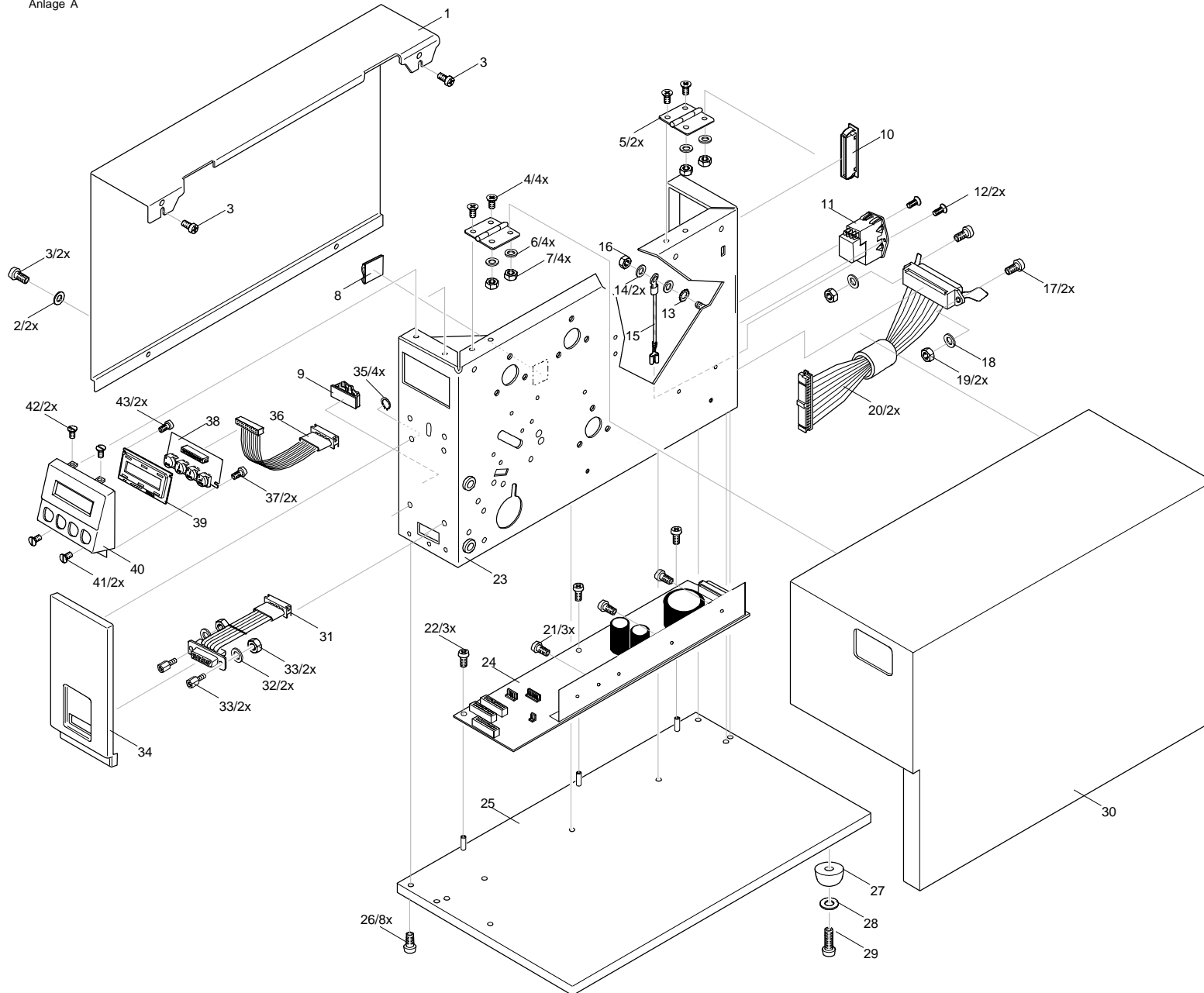
Tharo Systems, Inc	or	cab-Produkttechnik GmbH
P.O. Box 798		Postfach 1904
Brunswick, Ohio 44212		D-76007 Karlsruhe
USA		Tel. +49 721 66 26-00
Tel. (330)273-4408	Fax	Fax +49 721 66 26-249
(330)225-0099		
Email: tharo@tharo.com		

2. Orders will be accepted in writing only. They must contain the following information:
 - customers name and address
 - customers number (if known)
 - serial number of the device
 - part number
 - name of item
 - type of device (ie Apollo 2, cutter, etc.)



Make sure to update your stock of spare parts regularly.

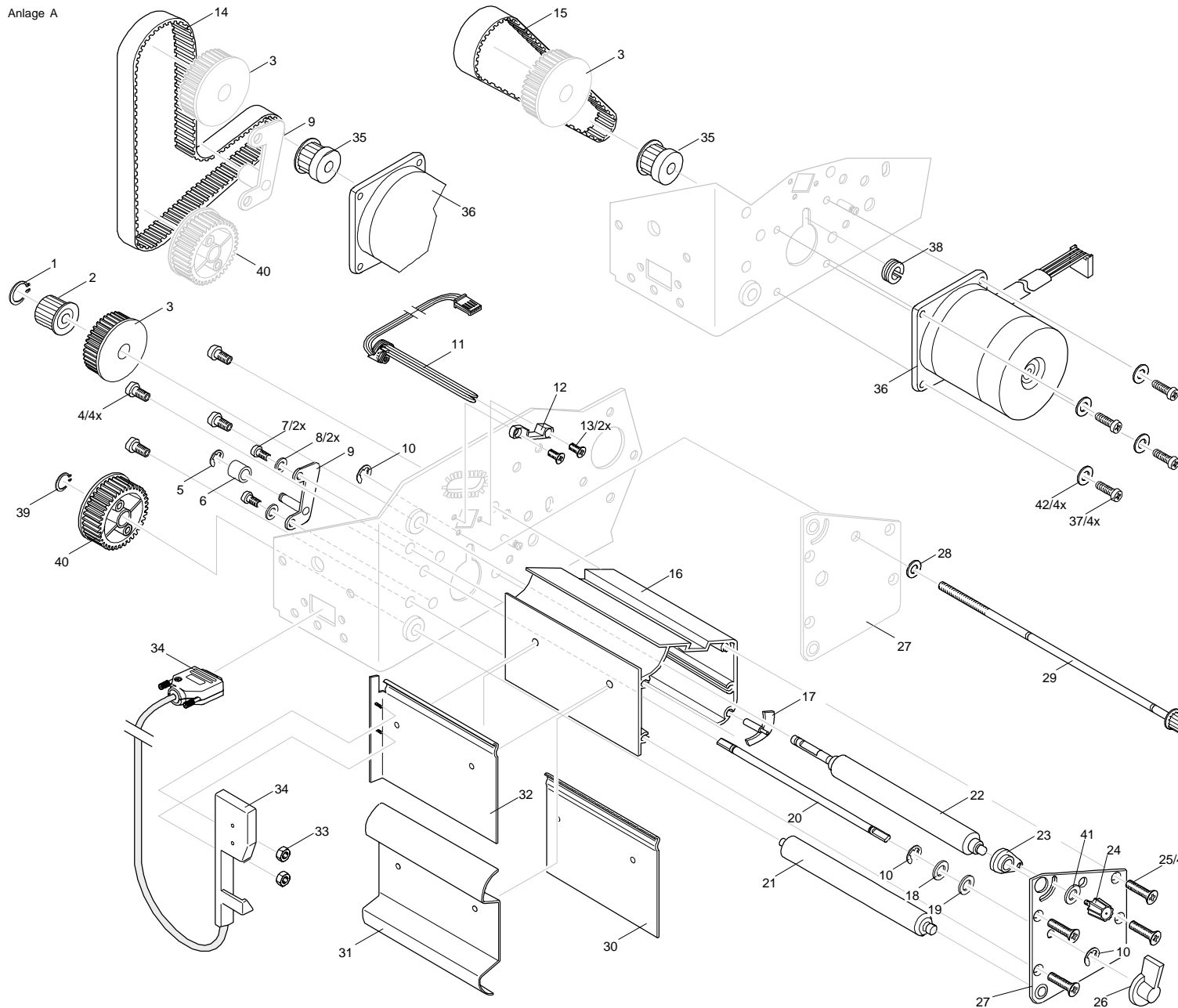
Anlage A



Nr.	Artikel-Nr.	Benennung	Stück
1	5534477	Gehäuse, kpl.	1
2	5903003	Scheibe DIN125-A4.3-galZn	2
3	5902253	Gewindf. Schraube/Kopf DIN7985	4
4	5902252	DIN7500-M4x8-Z-galZn	4
5	5530321	Gewindf. Schraube/Kopf DIN965	4
6	5903009	DIN7500-M3x6-Z-galZn	2
7	5902505	Scharnier	2
8	5901583	Scheibe DIN9021-3.2-galZn	4
9	5901561	Sechskantmutter DIN934-M3-8-galZn	4
10	5905190	Kabelclip ACC 19-A-M	1
11	5917128	Flachbandkabelhalter f. 26-Pol 72.58.451	1
12	5902252	Frontrahmen Einbau-Konsole BAE-04	1
13	5903011	Netzangangsmodul PEOXDS6A	1
14	5903027	Gewindf. Schraube/Kopf DIN965	2
15	5534732	DIN7500-M3x6-Z-galZn	2
16	5902510	Zahnscheibe DIN6797-A4.3-galZn	1
17	5902061	Scheibe DIN125-B4.3-MS	2
18	5903004	Sechskantmutter DIN934-M4-MS-galNi	1
19	5902505	Sechskantmutter DIN934-M3-8-galZn	1
20	5530544	Linse DIN7985-M3x10-4.8-H-galZn	2
21	5902252	Scheibe DIN125-A3.2-St-galZn	2
22	5902026	Sechskantmutter DIN934-M3-8-galZn	2
23	5534902	Centronics-Anschluß, kpl.	1
24	5534728	Gewindf. Schraube/Kopf DIN965	3
25	5534725	DIN7500-M3x6-Z-galZn	3
26	5902258	Linse DIN7985-M3x6-4.8-H-galZn	3
27	5905382	Montageblech, kpl.	1
28	5903003	Leiterplatte, best. Treiberelektronik	1
29	5902280	Boden, kpl.	1
30	5536414	Gewindf. Schraube/Kopf DIN7985	8
31	5530543	DIN7500-M3x6-Z-galZn	8
32	5903004	Fuß 18x16.5x18.4	4
33	5902141	Scheibe DIN125-A4.3-galZn	4
34	5534605	Gewindf. Schraube/Kopf DIN7985	4
35	5903523	DIN7500-M4x20-Z-galZn	4
36	5530463	Deckel, kpl.	1
37	5902154	Kabel Peripherieanschluß	1
38	5530570	Scheibe DIN125-A3.2-St-galZn	1
39	5530571	Schraubbolzen 4-40 UNC/M3 mit Mutter	2
40	5530307	Blende-Apollo 2	1
41	5902252	Greifring G4	1
42	5902055	Kabel Tastatur	4
43	5902244	EJOT-PT-Schraube	1
44	5902244	KB 30x10-WN1412-galZn-cB	2
45	5902244	Leiterplatte Tastatur, best.	1
46	5902244	LCD-Anzeige, kpl.	1
47	5902244	Abdeckung	1
48	5902244	Gewindf. Schraube/Kopf DIN965	1
49	5902244	DIN7500-M3x6-Z-galZn	2
50	5902055	Senkschraube DIN965-M3x5-4.8-H-galZn	2
51	5902244	EJOT-PT-Schraube	2
52	5902244	KA 22x8-WN1413-galZn-cB	2

No.	Part Number	Description	Pieces
1	5534477	Cover, Left Side (electronics)	1
2	5903003	Washer 125-A4.3	2
3	5902253	Screw	3
4	5902252	Screw, Main fuse housing	4
5	5530321	Hinge, Cover	2
6	5903009	Washer, Hinge plate fastener	4
7	5902505	Nut 934-M3-8	4
8	5901583	Cable Holder	1
9	5901561	Cable Holder self stick, front and mid	1
10	5905190	PCMCIA plastic slot	1
11	5917128	Fused Main Connector	1
12	5902252	Screw, Main fuse housing	2
13	5903011	Washer, Main fuse housing ground	1
14	5903027	Washer 125-B4.3	2
15	5534732	Wire with connectors to ground	1
16	5902510	Nut 934-M4	1
17	5902061	Screw 7985-M3x10-4.8	2
18	5903004	Washer 125-A3.2	2
19	5902505	Nut 934-M3-8	2
20	5530544	Centronics Connector/w/cable	1
21	5902252	Screw, Main fuse housing	2
22	5902026	Screw 7985-M3x6-4.8	3
23	5534902	Center Mounting Plate	1
24	5534728	Power Supply Board	1
25	5534725	Baseplate	1
26	5902258	Screw	8
27	5905382	Rubber Foot	4
28	5903003	Washer 125-A4.3	4
29	5902280	Screw	4
30	5536414	Cover, Right Side (labels and ribbons)	1
31	5530543	Cable, Accessory	1
32	5903004	Washer 125-A3.2	2
33	5902141	Hex Standoff Nut 4-40 UNC/M3	2
34	5534605	Front Cover	1
35	5903523	Snap Ring	1
36	5530463	Front Panel Cable	4
37	5902154	Screw, KB 30x10	2
38	5530570	Button Board	1
39	5530571	LCD Panel	1
40	5530307	Front Panel cover old	1
41	5902252	Screw, Main fuse housing	2
42	5902055	Flush Screws 965-M3x5-4.8	2
43	5902244	Screw	2
44	5902244	Screw	2
45	5902244	Screw	2
46	5902244	Screw	2
47	5902244	Screw	2
48	5902244	Screw	2
49	5902244	Screw	2
50	5902244	Screw	2
51	5902244	Screw	2
52	5902244	Screw	2
53	5902244	Screw	2
54	5902244	Screw	2
55	5902244	Screw	2
56	5902244	Screw	2
57	5902244	Screw	2
58	5902244	Screw	2
59	5902244	Screw	2
60	5902244	Screw	2
61	5902244	Screw	2
62	5902244	Screw	2
63	5902244	Screw	2
64	5902244	Screw	2
65	5902244	Screw	2
66	5902244	Screw	2
67	5902244	Screw	2
68	5902244	Screw	2
69	5902244	Screw	2
70	5902244	Screw	2
71	5902244	Screw	2
72	5902244	Screw	2
73	5902244	Screw	2
74	5902244	Screw	2
75	5902244	Screw	2
76	5902244	Screw	2
77	5902244	Screw	2
78	5902244	Screw	2
79	5902244	Screw	2
80	5902244	Screw	2
81	5902244	Screw	2
82	5902244	Screw	2
83	5902244	Screw	2
84	5902244	Screw	2
85	5902244	Screw	2
86	5902244	Screw	2
87	5902244	Screw	2
88	5902244	Screw	2
89	5902244	Screw	2
90	5902244	Screw	2
91	5902244	Screw	2
92	5902244	Screw	2
93	5902244	Screw	2
94	5902244	Screw	2
95	5902244	Screw	2
96	5902244	Screw	2
97	5902244	Screw	2
98	5902244	Screw	2
99	5902244	Screw	2
100	5902244	Screw	2
101	5902244	Screw	2
102	5902244	Screw	2
103	5902244	Screw	2
104	5902244	Screw	2
105	5902244	Screw	2
106	5902244	Screw	2
107	5902244	Screw	2
108	5902244	Screw	2
109	5902244	Screw	2
110	5902244	Screw	2
111	5902244	Screw	2
112	5902244	Screw	2
113	5902244	Screw	2
114	5902244	Screw	2
115	5902244	Screw	2
116	5902244	Screw	2
117	5902244	Screw	2
118	5902244	Screw	2
119	5902244	Screw	2
120	5902244	Screw	2
121	5902244	Screw	2
122	5902244	Screw	2
123	5902244	Screw	2
124	5902244	Screw	2
125	5902244	Screw	2
126	5902244	Screw	2
127	5902244	Screw	2
128	5902244	Screw	2
129	5902244	Screw	2
130	5902244	Screw	2
131	5902244	Screw	2
132	5902244	Screw	2
133	5902244	Screw	2
134	5902244	Screw	2
135	5902244	Screw	2
136	5902244	Screw	2
137	5902244	Screw	2
138	5902244	Screw	2
139	5902244	Screw	2
140	5902244	Screw	2
141	5902244	Screw	2
142	5902244	Screw	2
143	5902244	Screw	2
144	5902244	Screw	2
145	5902244	Screw	2
146	5902244	Screw	2
147	5902244	Screw	2
148	5902244	Screw	2
149	5902244	Screw	2
150	5902244	Screw	2
151	5902244	Screw	2
152	5902244	Screw	2
153	5902244	Screw	2
154	5902244	Screw	2
155	5902244	Screw	2
156	5902244	Screw	2
157	5902244	Screw	2
158	5902244	Screw	2
159	5902244	Screw	2
160	5902244	Screw	2
161	5902244	Screw	2
162	5902244	Screw	2
163	5902244	Screw	2
164	5902244	Screw	2
165	5902244	Screw	2
166	5902244	Screw	2
167	5902244	Screw	2
168	5902244	Screw	2
169	5902244	Screw	2
170	5902244	Screw	2
171	5902244	Screw	2
172	5902244	Screw	2
173	5902244	Screw	2
174	5902244	Screw	2
175	5902244	Screw	2
176	5902244	Screw	2
177	5902244	Screw	2
178	5902244	Screw	2
179	5902244	Screw	2
180	5902244	Screw	2
181	5902244	Screw	2
182	5902244	Screw	2
183	5902244	Screw	2
184	5902244	Screw	2
185	5902244	Screw	2
186	5902244	Screw	2
187	5902244	Screw	2
188	5902244	Screw	2
189	5902244	Screw	2
190	5902244	Screw	2
191	5902244	Screw	2
192	5902244	Screw	2
193	5902244	Screw	2
194	5902244	Screw	2
195	5902244	Screw	2
196	5902244	Screw	2
197	5902244	Screw	2
198	5902244	Screw	2
199	5902244	Screw	2
200	5902244	Screw	2
201	5902244	Screw	2
202	5902244	Screw	2
203	5902244	Screw	2
204	5902244	Screw	2
205	5902244	Screw	2
206	5902244	Screw	2
207	5902244	Screw	2
208	5902244	Screw	2
209	5902244	Screw	2
210	5902244	Screw	2
211	5902244	Screw	2
212	5902244	Screw	2
213	5902244	Screw	2
214	5902244	Screw	2
215	5902244	Screw	2
216	5902244	Screw	2
217	5902244	Screw	2
218	5902244	Screw	2
219	5902244	Screw	2
220	5902244	Screw	2
221	5902244	Screw	2
222	5902244	Screw	2
223	5902244	Screw	2
224	5902244	Screw	2
225	5902244	Screw	2
226	5902244	Screw	2
227	5902244	Screw	2
228	5902244	Screw	2
229	5902244	Screw	2
230	5902244	Screw	2
231	5902244	Screw	2
232	5902244	Screw	2
233	5902244	Screw	2
234	5902244	Screw	2
235	5902244	Screw	2
236	5902244	Screw	2
237	5902244	Screw	2
238	5902244	Screw	2
239	5902244	Screw	2
240	5902244	Screw	2
241	5902244	Screw	2
242	5902244	Screw	2
243	5902244	Screw	2
244	5902244	Screw	2
245	5902244	Screw	2
246	5902244	Screw	2
247	5902244	Screw	2
248	5902244	Screw	2
249	5902244	Screw	2
250	5902244	Screw	2
251	5902244	Screw	2
252	5902244	Screw	2
253	5902244	Screw	

Anlage A



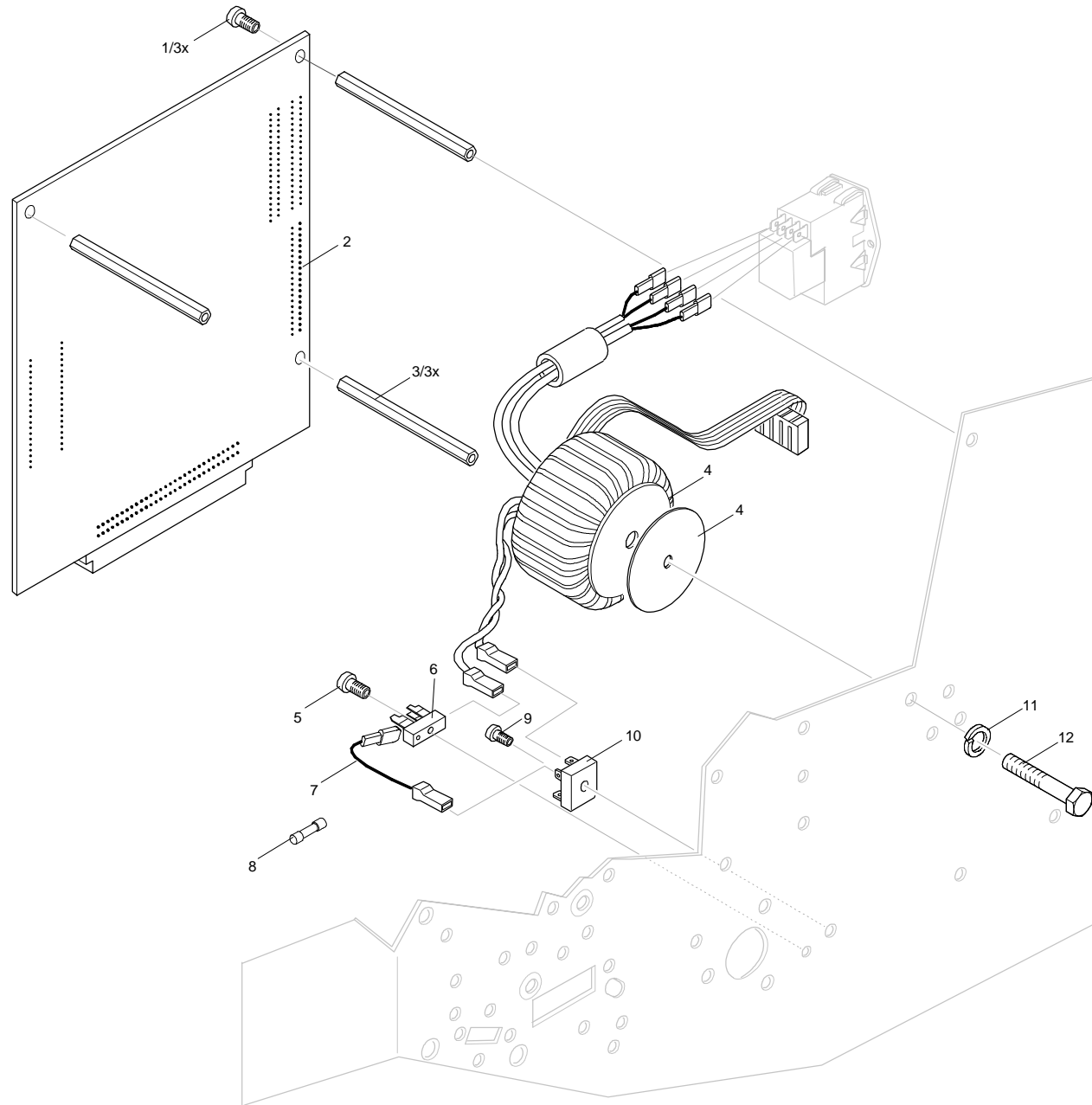
Nr.	Artikel-Nr.	Benennung	Stück
1	5903518	Sicherungsring DIN471-4	1
2	5530419	Riemenrad 21, kpl.	1
3	5530410	Riemenrad 42	1
4	5902271	Gewindest. Schraube/Kopf DIN7985 DIN7500-M4x12-PZ-galZn	4
5	5903519	Sicherungsscheibe DIN6799-6-St-galZn	1
6	5530470	Umlenkrolle	1
7	5902034	Umlenkschraube DIN 7985-M4x8-4,8-H-galZn	2
8	5903003	Scheibe DIN 125-A4.3-galZn	2
9	5534711	Spannblech, kpl.	1
10	5903525	Sicherungsscheibe DIN6799-4-St-galZn	3
11	5534730	Etkettenlichtschranke	1
12	5534914	Anschlag	1
13	5902252	Gewindest. Schraube/Kopf DIN965 DIN7500-M3x6-Z-galZn	2
14	5905196	Zahnflachriemen 120.OMXL037	1
15	5905369	Zahnriemen 103MXL037	1
16	5534491	Lagerprofil	1
17	5530361	Schieber	1
18	5530450	Gummischeibe	1
19	5903025	Paßscheibe DIN983-6x12x0.2	1
20	5530437	Umlenkblech	1
21	5530436	Umlenkwalze	1
22	5534423	Druckwalze	1
23	5534734	Auflage, kpl.	1
24	5534511	Drehknopf, kpl.	1
25	5902272	Gewindest. Schraube/Kopf DIN965 DIN7500-M4x12-PZ-galZn	4
26	5530432	Hebel	1
27	5534489	Lagerblech, kpl.	1
28	5534490	Lagerblech	1
29	5903076	Paßscheibe DIN983-5x10x0.5	1
30	5530556	Spindel, kpl.	1
31	5536412	Abrieblech	1
32	5530882	Umlenblech, kpl.	1
33	5534498	Spindel, kpl.	1
34	5902506	Sechskantmutter DIN934-M2,5-8-galNi	2
35	5534448	Spendsensor, mont.	1
36	5530407	Riemenrad Hauptantrieb 300	1
37	5530535	Motor Hauptantrieb-300	1
38	5902270	Gewindest. Schraube/Kopf DIN7985 DIN7500-M4x10-PZ-galZn	4
39	5905240	Kabelülle 6x1,5	1
40	5530410	Sicherungsring DIN471-6	1
41	5903004	Riemenrad 42	1
42	5903003	Scheibe DIN 125-A3.2-galZn Scheibe DIN 125-A4.3-galZn	4

- 1) Nur Apollo 2 mit internem Aufwickler.
- 2) Nur Apollo 2 ohne internen Aufwickler.
- 3) Teil der Option Spendsensor (Art.-Nr.:5534375).

No.	PartNumber	Description	Pieces
1	5903518	Snap Ring 471-4	1
2	5530419	21 Tooth Gear	1
3	5530410	42 Tooth Gear	1
4	5902271	Screw	4
5	5903519	E Ring 6799-6	1
6	5530470	Belt Roller	1
7	5902034	Screw 7985-M4x8-4.8	2
8	5903003	Washer 125-A4.3	2
9	5534711	Belt Tension Bracket	1
10	5903525	E Ring 6799-4	3
11	5534730	Label sensor assy.	1
12	5534914	Gap Sensor Mount Separator	1
13	5902252	Screw, Main fuse housing	2
14	5905196	Belt 120 MXL037	1
15	5905369	Belt 103 MXL037	1
16	5534491	Bracket, Drive Roller Housing	1
17	5530361	Label Guide	1
18	5530450	Small Rubber Washer	1
19	5903025	Washer 983-6x12x0.2	1
20	5530437	Accessory Shaft	1
21	5530436	Rewinder Drive Roller	1
22	5534423	Drive Roller	1
23	5534734	Adjustable Drive Roller Bushing	1
24	5534511	Thumbscrew	4
25	5902272	Screw	4
26	5530432	Lever	1
27	5534489	Bearing Plate Assy.	1
28	5534490	Bearing Plate, Lower	1
29	5903076	Washer DIN983-5x10x0.5	1
30	5530556	Gap Sensor Screw/knob	1
31	5536412	Tear Plate	1
32	5530882	Rewind Guide Plate	1
33	5534498	Tear Plate, with Present Sensor	1
34	5902506	Nut, Media sensor housing	2
35	5534448	Present Sensor	1
36	5530407	Stepper Motor Gear	1
37	5530535	Stepper Motor	1
38	5902270	Screw	4
39	5905240	Grommet	1
40	5903521	Snap Ring 471-6	1
41	5530410	42 Tooth Gear	1
42	5903004	Washer 125-A3.2	1
42	5903003	Washer 125-A4.3	4

- 1) For Apollo 2 with Internal Rewinder
- 2) For Apollo 2 without Internal Rewinder
- 3) Attaches to the optional Present Sensor (Part No.5534375).

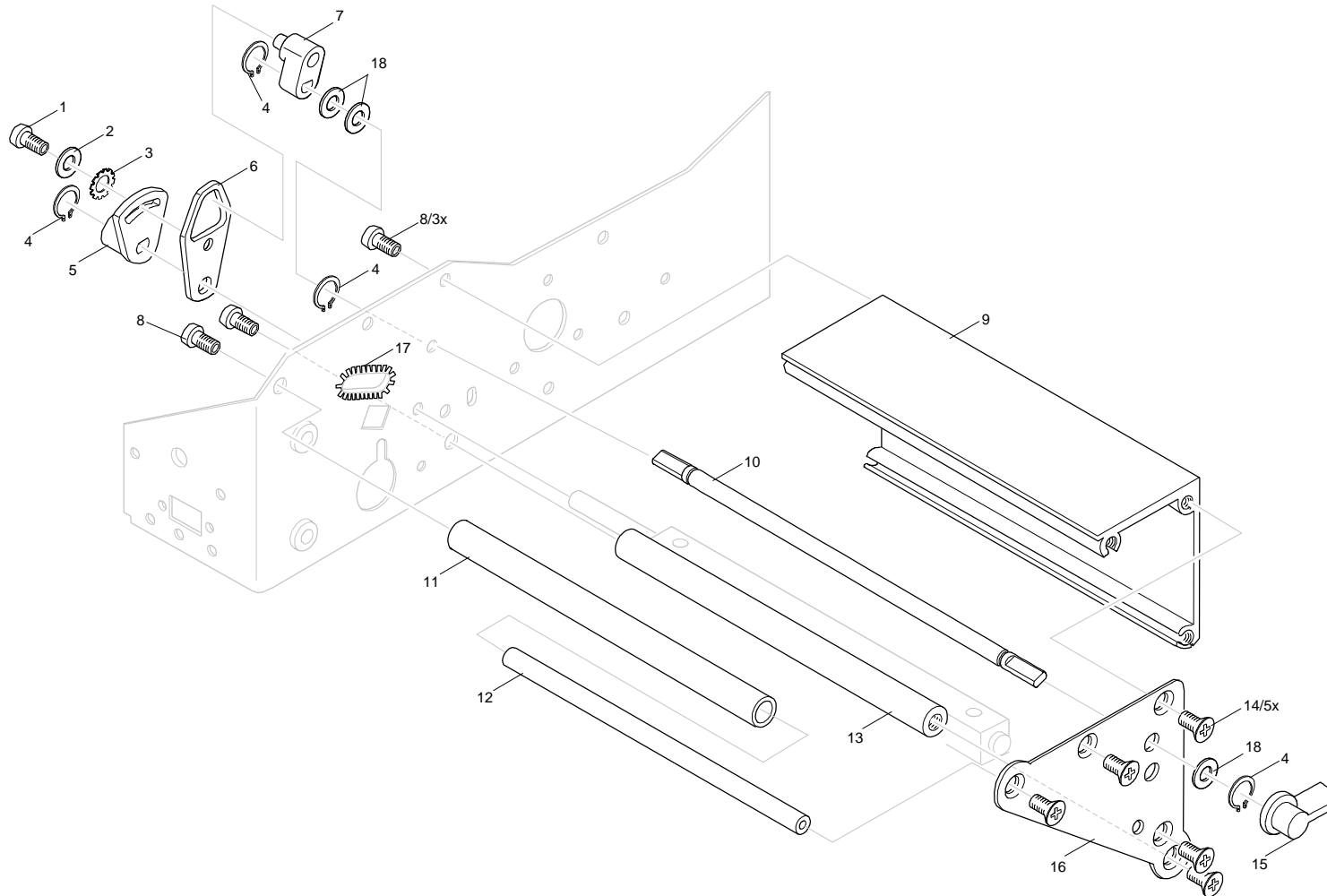
Anlage A



Nr.	Artikel-Nr.	Benennung	Stück
1	5902026	Linse Schraube DIN 7985-M3x6-4.8-H-galZn	3
2	5534923	Leiterplatte CPU, kpl.	1
3	5530462	Abstandstück	3
4	5534913	Trafo, kpl.	1
5	5902258	Gewindef. Schraube/Kopfl DIN7985	1
6	5905241	DIN7500-M3x6-Z-galZn	1
7	5530563	Sicherungshalter 5x20/031.5001	1
8	5916921	Leitung- Si	1
9	5902096	Sicherung 5x20 T8A	1
10	5901720	Linse Schraube DIN 7985-M5x12-4.8-H-galZn	1
11	5903023	Gleichrichterbrücke GBPC25005	1
12	5902223	Federring DIN 127-B6-St-galZn	1
		Sechskantschraube DIN 933-M6x65-8.8-galZn	1

No.	PartNumber	Description	Pieces
1	5902026	Screw 7985-M3x6-4.8	3
2	5534923	Main Board, CPU	1
3	5530462	Hex Standoff for CPU Board	3
4	5534913	Transformer	1
5	5902258	Screw	1
6	5905241	Fuse Holder	1
7	5530563	Wire Connector	1
8	5916921	Fuse T8A	1
9	5902096	Bolt 7985-M5x12-4.8	1
10	5901720	Bridge	1
11	5903023	Lock Washer 127-B6	1
12	5902223	Bolt 933-M6x65-8.8	1

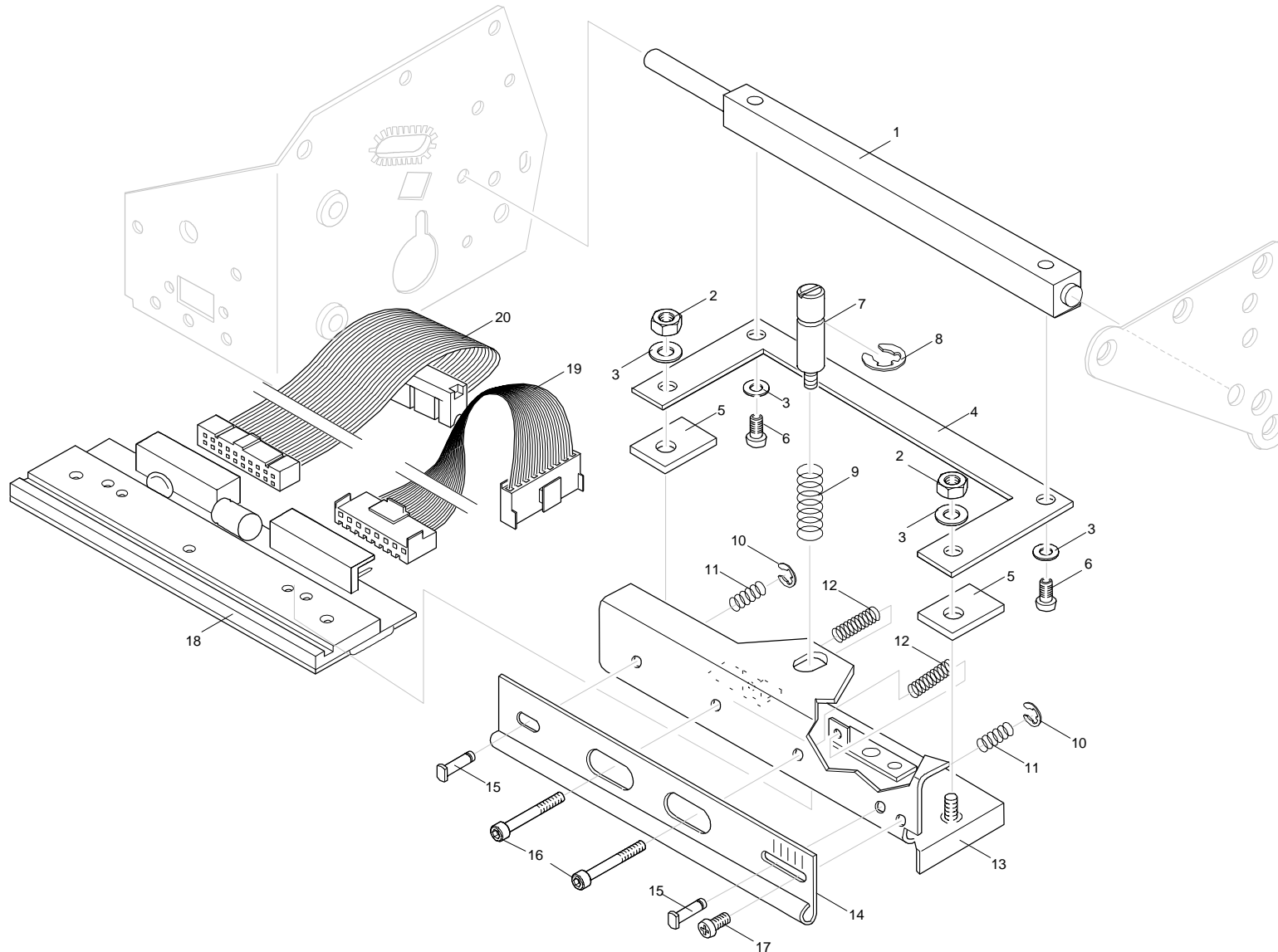
Anlage A



Nr.	Artikel-Nr.	Benennung	Stück
1	5902049	Zylinderschraube DIN912-M4x6-8-8-galZn	1
2	5903003	Scheibe DIN125-A4, 3-galZn	1
3	5903011	Zahnscheibe DIN6797-A4, 3-galZn	1
4	5903521	Sicherungsring DIN 471-A6	4
5	5534429	Mitnehmer	1
6	5534430	Kurve	1
7	5534433	Kurbel, kpl.	1
8	5902022	Linsenschraube DIN7985-M4x10-4-8-H-galZn	5
9	5530333	Winkel-Kopf	1
10	5534427	Schwenkwelle	1
11	5530337	Rohr	1
12	5530336	Umlenkachse	1
13	5530335	Umlenkachse	1
14	5902133	Senkschraube DIN965-M4x10-4-8-H-galZn	5
15	5530340	Knopf (Hebel)	1
16	5534182	Lagerblech-Kopf	1
17	5534718	Kantenschutz	1
18	5903079	Paßscheibe DIN988-6x10x1	3

No.	PartNumber	Description	Pieces
1	5902049	Screw, DIN912-M4x6-8-8-galZn	1
2	5903003	Washer 125-A4.3	1
3	5903011	Washer, Main fuse housing ground	1
4	5903521	Snap Ring 471-A6	4
5	5534429	Plate, Pivot arm	1
6	5534430	Plate, printhead lock/unlock	1
7	5534433	Plate, Swing arm	1
8	5902022	Screw, 7985-M4x10-4-8	5
9	5530333	Plate, Ribbon roller housing (printhead carriage)	1
10	5534427	Shaft, printhead lock/unlock	1
11	5530337	Front Ribbon Tension Roller	1
12	5530336	Shaft, ribbon tension shaft	1
13	5530335	Roller, Ribbon tension bar	1
14	5902133	Flush Screw 965-M4x10-4-8	5
15	5530340	Lever	1
16	5534182	Plate, Printhead carriage-ribbon idler shafts	1
17	5534718	Edge Protector	1
18	5903079	Washer, DIN988-6x10x1	3

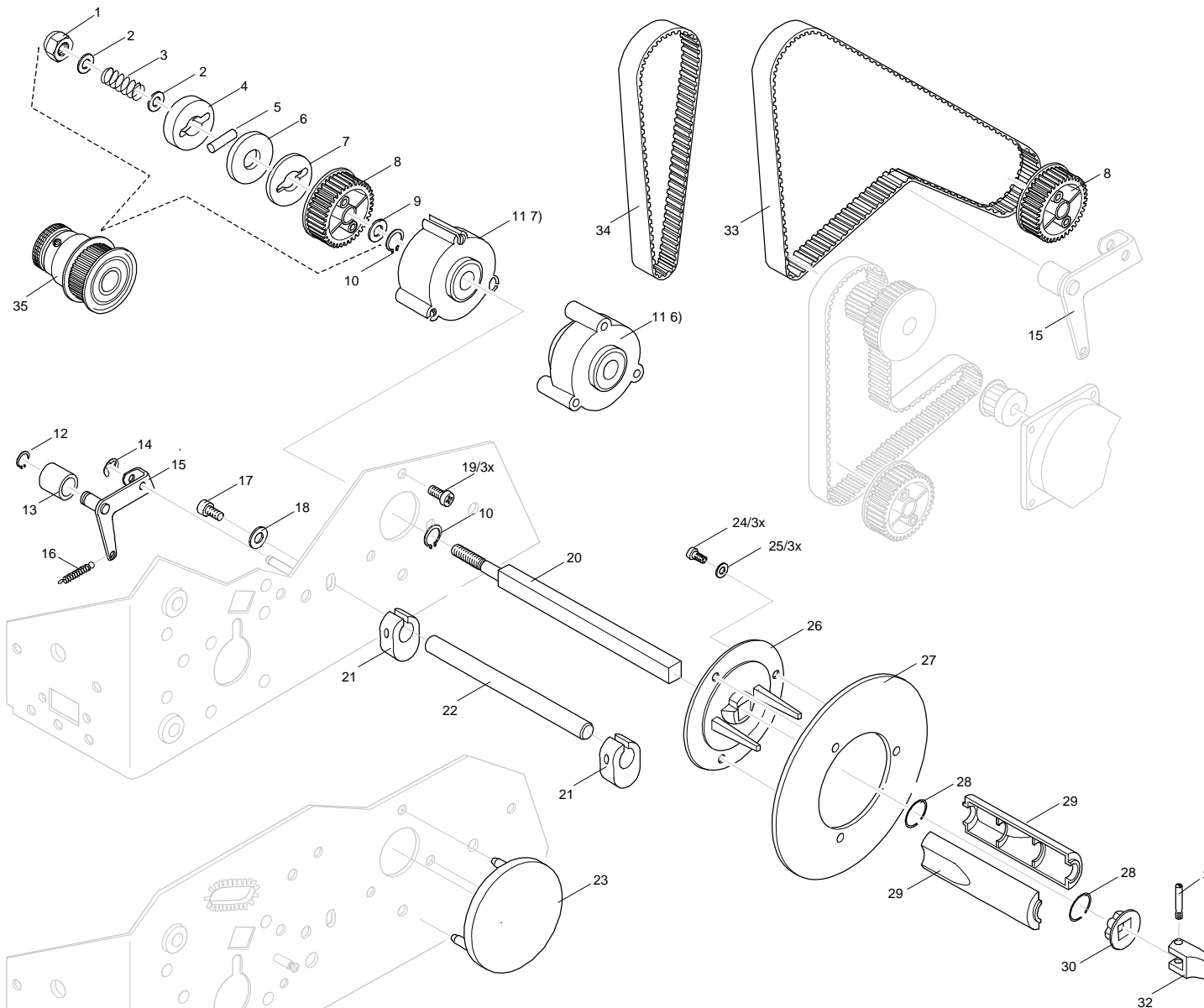
Anlage A



Nr.	Artikel-Nr.	Benennung	Stück
1	5534426	Vierkantwelle	1
2	5902505	Sechskantmutter DIN934-M3-8-galZn	2
3	5903030	Federscheibe DIN137-A3.2	4
4	5534129	Andruckfeder	1
5	5534712	Zwischenplatte	2
6	5902035	Zylinderschraube DIN912-M3x6-8-8-galZn	2
7	5534140	Schraube	1
8	5903505	Sicherungsscheibe DIN6799-5-St-galZn	1
9	9905015	Druckfeder D-0630	1
10	5903502	Sicherungsscheibe DIN6799-2.3-St-galZn	2
11	5905013	Druckfeder D-075B	2
12	5905014	Druckfeder D-144C	2
13	5534704	Aufnahmewinkel, kpl.	1
14	5530330	Umlenkblech - Transfer	1
15	5530349	Druckstück	2
16	5902112	Zylinderschraube DIN 7984-M3x25-galZn	2
17	5902026	Linse Schraube DIN7985-M3x6-4-8-H-galZn	1
18	5560434	Thermo-Druckleiste 12 dot für Apollo 1	1
19	5530541	Kopfkabel 1-NM3004	1
20	5530542	Kopfkabel 2-NM3004	1

No.	Part Number	Description	Pieces
1	5534426	Shaft, Printhead swing arm	1
2	5902505	Nut 934-M3-8	2
3	5903030	Washer, Printhead pressure plate	4
4	5534129	Plate, Printhead lock/unlock pressure	1
5	5534712	Spacer, Printhead Plate	2
6	5902035	Screw, Hex(Allen), Printhead pressure plate	2
7	5534140	Screw, Printhead fastener	1
8	5903505	E Ring 6799-5	1
9	9905015	Printhead Thumbscrew Spring	1
10	5903502	E Ring 6799-2.3	2
11	5905013	Spring, ribbon shield tensioner	2
12	5905014	Printhead Alignment Spring D-144C	2
13	5534704	Printhead Mounting Bracket, new	1
14	5530330	Shield, Ribbon transfer	1
15	5530349	Retainer, ribbon shield	2
16	5902112	Printhead Alignment Screw 7984-M3x25	2
17	5902026	Screw 7985-M3x6-4.8	1
18	5560434	Printhead 300DPI	1
19	5530541	Printhead Cable 1	1
20	5530542	Printhead Cable 2	1

Anlage A

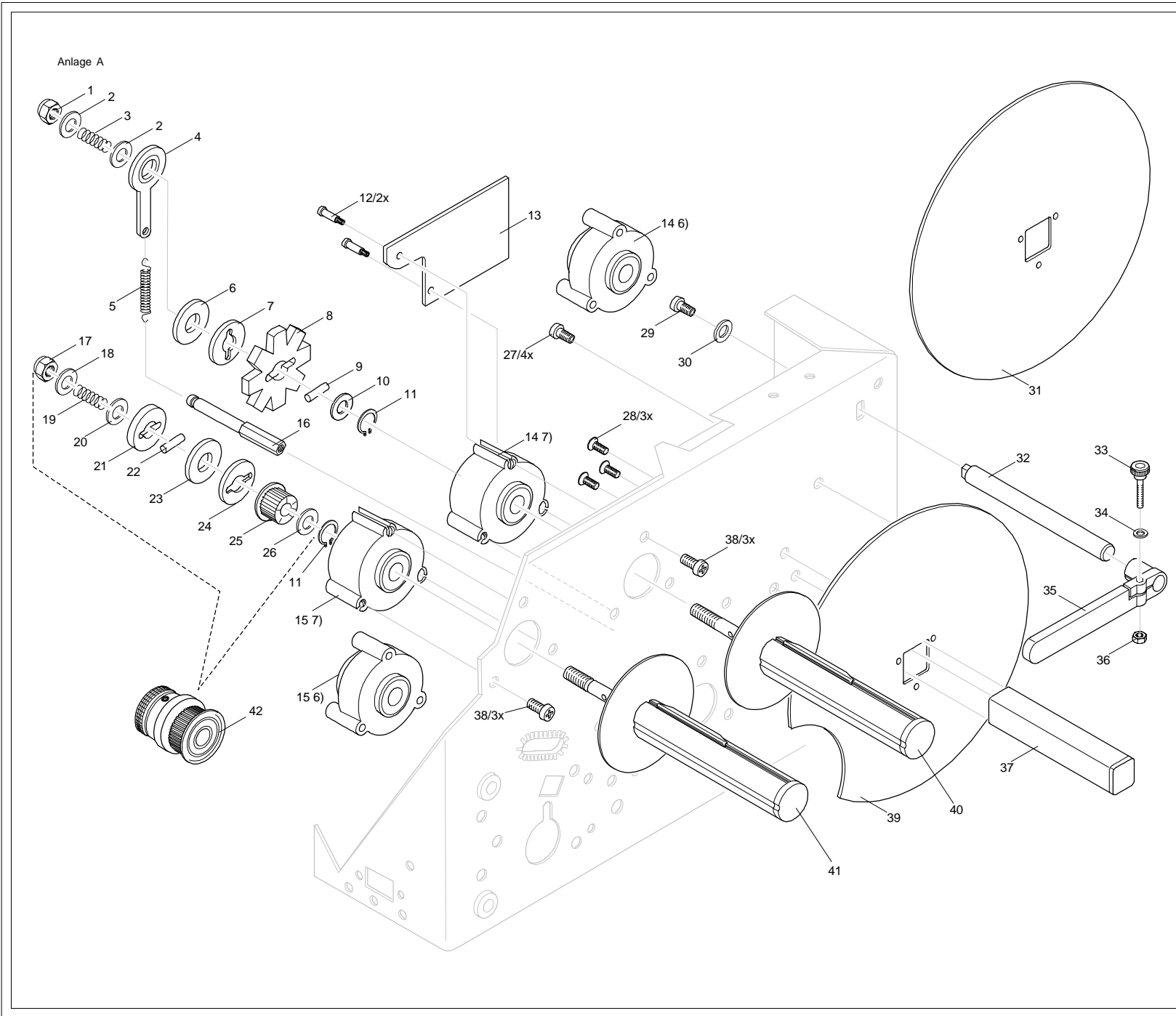


Nr.	Artikel-Nr.	Benennung	Stück
1	5902526	Sechskantmutter DIN982-M8-8-galZn	1 (15)
2	5903038	Paßscheibe DIN988-8x14x0,2	2 (15)
3	5905049	Druckfeder D-218	1 (15)
4	5530387	Mittelmerscheibe	1 (15)
5	5904027	Zylinderstift D1NE325-3m6x14	1 (15)
6	5530388	Reibbelag	1 (15)
7	5530415	Reibscheibe	1 (15)
8	5530411	Riemenrad 42-10	1 (15)
9	5903006	Paßscheibe DIN988-10x16x0,1	1 (15)
10	5903527	Sicherungsring DIN471-10	2 (1)
11	5530517	Lager Trägerband, kpl.	1 (17)
12	5903516	Lager Trägerband, kpl.	1 (16)
13	5530554	Sicherungsring DIN471-8	1 (1)
14	5903525	Spannrolle, kpl.	1 (1)
15	5534918	Spannhebel, kpl.	1 (1)
16	5905018	Zugfeder Z-066MX	1 (1)
17	5902159	Zylinderschraube DIN912-M5x12-8-8-H-galZn	1
18	5903037	Scheibe DIN9021-5-3-St-galZn	1
19	5902059	E-JOT-PT-Schraube KB40x10-WN1413-galZn	3 (16)
20	5902133	Senkschraube DIN965-M4x10-4-8-H-galZn	3 (17)
21	552404	Vierkantwelle	1 (1)
22	5534152	Stellring	2
23	5530373	Achse	1
24	5902144	Abdeckung- Aufwickler, intern	1 (2)
25	5903004	Zylinderschraube DIN7984-M3x5-galZn	3 (1)
26	5903004	Scheibe DIN125-A3-2-galZn	3 (1)
27	5521564	Spannkonus 2	1 (1)
28	5530552	Teller, kpl.	1 (1)
29	5521552	Sprengring	2 (1)
30	5521561	Schale	2 (1)
31	5521560	Spannkonus	1 (1)
32	5530428	Stiftschraube	1 (1)
33	5521559	Spannhebel	1 (1)
34	5905354	Zahnriemen 265MXL 037	1 (1)
35	5905322	Zahnriemen 130MXL 037	1 (2)
36	5536424	6-Scheiben-Rutschkupplung, kpl.	1 (4)
Baugruppe			
-	5534917	Spannhebel, mont. (Nr. 12, 13, 15, 16)	

- 1) Nur Apollo 2 mit internem Aufwickler.
- 2) Nur Apollo 2 ohne internen Aufwickler.
- 4) Dafür entfallen Pos. 1-9.
- 5) Teil der 1-Scheiben-Rutschkupplung (Ersatz durch Pos. 35)
- 6) gültig bis Serien-Nr. 250
- 7) gültig ab Serien-Nr. 251

No.	Part Number	Description	Pieces
1	5902526	Nut, Hub Assy, Tensioner	1 (15)
2	5903038	Washer, DIN988-8x14x0,2	2 (15)
3	5905049	Spring D-218	1 (15)
4	5530387	Washer, Keyed, thick	1 (15)
5	5904027	Pin 6325-3m6x14	1 (15)
6	5530388	Washer, Friction disc (rubber, take-up hub)	1 (15)
7	5530415	Washer, Keyed, Thin	1 (15)
8	5530411	Gear 42-10	1 (15)
9	5903006	Washer, DIN988-10x16x0,1	1 (15)
10	5903527	E Ring 471-10	2 (1)
11	5530517	Bearing w/mounting collar, rewinder	1 (17)
12	5903516	Bearing Mount, Rewind	1 (16)
13	5530554	Snap Ring 471-8	1 (1)
14	5903525	Belt Roller	1 (1)
15	5534918	E Ring 8799-4	1 (1)
16	5905018	Belt Tension Arm	1 (1)
17	5902159	Spring Z-066MX	1 (1)
18	5903037	Screw, DIN912-M5x12-8-8-H-galZn	1
19	5902059	Washer, Guide bar, media	3 (16)
19	5902133	Flush Screw 965-M4x10-4-8	3 (17)
20	552404	Shaft, Rewind (threaded for <small>SNO000317</small>)	1 (1)
21	5534152	Guide, Media (adjustable)	2 (1)
22	5530373	Media Guide Shaft	1
23	5534660	Cap, Rewind Hole	1 (2)
24	5902144	Screw 7984-M3x5	3 (1)
25	5903004	Washer 125-A3-2	3 (1)
26	5521564	Rewinder Wall Plate	1 (1)
27	5530552	Rewinder Wall Spacer	1 (1)
28	5521552	Spring	2 (1)
29	5521561	Rewind Spindle External Shell	2 (1)
30	5521560	Rewinder End Cap	1 (1)
31	5530428	Pin	1 (1)
32	5521559	Rewinder Lock Lever	1 (1)
33	5905354	Belt 265MXL 037	1 (1)
34	5905322	Belt, 130MXL 037	1 (2)
35	5536424	Poly Clutch, ribbon takeup	1 (4)
Assembly:			
-	5534917	Belt Tension Arm, mount. (No. 12, 13, 15, 16)	

- 1) For Apollo 2 with Internal Rewinder.
- 2) For Apollo 2 without Internal Rewinder.
- 4) Replaces parts 1-9.
- 5) Parts replaced with 35
- 6) Up to serial number 250
- 7) Serial number 251 and above



Nr.	Artikel-Nr.	Benennung	Stück
1	5902526	Sechskantmutter DIN982-M8-8-galZn	1
2	5903038	Paßscheibe DIN988-8x14x0,2	1
3	5905019	Druckfeder D-143A	1
4	5534615	Anschiag, kpl.	1
5	5905044	Zugfeder Z-015 KX	1
6	5530376	Füßscheibe	1
7	5530415	Reibscheibe	1
8	5534147	Mitnehmerscheibe	1
9	5904027	Zylinderstift	1
10	5903020	Paßscheibe DIN988-8x14x0,5	1
11	5903516	Sicherungsring DIN471-8-galZn	2
12	5902256	Flachkopfschraube m. A. DIN923-M4x12-5,8-galZn	2
13	5534911	LP Transfer, kpl.	1
14	5534916	Lager Abwickler, kpl.	1 (6)
15	5534921	Lager Abwickler, kpl.	1 (7)
16	5530576	Lager Aufwickler, kpl.	1 (6)
17	5530514	Lager Transfer, kpl.	1 (7)
18	5537148	Federbolzen	1
19	5905050	Sechskantmutter DIN982-M8-8-galZn	1 (5)
20	5903038	Druckfeder D-180Q-01	1 (5)
21	5903038	Paßscheibe DIN988-8x14x0,2	1 (5)
22	5904027	Mitnehmerscheibe	1 (5)
23	5904027	Zylinderstift	1 (5)
24	5530388	Reibbelag	1 (5)
25	5530415	Reibscheibe	1 (5)
26	5530413	Riemenrad 30	1 (5)
27	5903038	Paßscheibe DIN988-8x14x0,2	1 (5)
28	5902131	EJOT-PT-Schraube	1 (5)
29	5902133	KB40x10-WN1412-galZn	4
30	5902159	Senkschraube DIN965-M4x10-4,8-H-galZn	3
31	5903037	Zylinderschraube DIN912-M5x12-8,8-galZn	1
32	5534653	Scheibe DIN9021-5,3-galZn	1 (2)
33	5530373	Teller	1
34	5902090	Achse	1
35	5903004	Rändelschraube DIN464-M3x20-5,8-galNi	1
36	5521733	Scheibe DIN125-A3,2-3-galZn	1
37	5902505	Führung, rot	1
38	5902505	Sechskantmutter DIN982-M3-8-galZn	1
39	5530553	Rollenaufnahme	1
40	5902044	EJOT-PT-Schraube	1
41	5902022	KB40x10-WN1413-galZn	6 (6)
42	5902022	Linsenschraube	6 (7)
43	5903038	DIN 7985-M4x10-4,8-H-galZn	6 (7)
44	5530370	Teller	1 (1)
45	5534392	Abwickel Transfer	1
46	5534519	Aufwickel Transfer	1
47	5905420	2-Scheiben-Rutschkupplung	1 (4)

- 1) Nur Apollo 2 mit internem Aufwickler.
- 2) Nur Apollo 2 ohne internen Aufwickler.
- 4) Dafür entfallen Pos. 17-26.
- 5) Teil der 1-Scheiben-Rutschkupplung (Ersatz durch Pos. 42)
- 6) gültig bis Serien-Nr. 250
- 7) gültig ab Serien-Nr. 251

No.	PartNumber	Description	Pieces
1	5902526	Nut, Hub assy, Tensioner	1
2	5903038	Washer, DIN988-8x14x0,2	2
3	5905019	Spring D-143A	1
4	5534615	Washer, with Spring Arm	1
5	5905044	Spring Z-015 KX	1
6	5530376	Friction Felt	1
7	5530415	Washer, Keyed, thin	1
8	5534147	Gear, Ribbon sensor wheel (8 point shape)	1
9	5904027	Pin 6325-3m6x14	1
10	5903020	Washer 988-8x14x0,5	1
11	5903516	Snap Ring 471-8	2
12	5902256	Screw, Ribbonbackfeed tensioner stop	2
13	5534911	Ribbon Sensor Board	1
14	5534916	Bearing w/mounting collar	1 (6)
15	5530576	Bearing w/mounting collar, rib. supply	1 (6)
16	5530514	Bearing Mount, Ribbon Takeup	1 (7)
17	5537148	Spring Bolt	1 (5)
18	5902526	Nut, Hub assy, Tensioner	1
19	5903038	Washer, DIN988-8x14x0,2	1 (5)
20	5905050	Spring D-180Q-01	1 (5)
21	5903038	Washer, DIN988-8x14x0,2	1 (5)
22	5530387	Washer, Keyed, thick	1 (5)
23	5904027	Pin 6325-3m6x15	1 (5)
24	5530388	Washer, Friction disc (rubber, take-up hub)	1 (5)
25	5530415	Washer, Keyed, Thin	1 (5)
26	5530413	Gear, 30 teeth, Take-up hub	1 (5)
27	5903038	Washer, DIN988-8x14x0,2	1 (5)
28	5902131	Screw KB40x8-WN1412	4
29	5902133	Flush Screw 965-M4x10-4,8	3
30	5902159	Screw DIN912-M5x12-8,8-galZn	1
31	5903037	Washer, Guidebar, media	1
32	5534653	StufSpring	1 (2)
33	5530373	Media Guide Shaft	1
34	5902090	Thumbscrew 464-M3x20-5,8	1
35	5903004	Washer 125-A3,2	1
36	5521733	Guide, Media roll	1
37	5902505	Nut 982-M3-8	1
38	5530553	Shaft, Media roll	1
39	5902044	Screw, Ribbon hub bearing	6 (6)
40	5902022	Screw 7985-M4x10-4,8	6 (7)
41	5530370	Media Wall Spacer	1 (1)
42	5534392	Shaft, Ribbon Supply Assy.	1
43	5534519	Shaft, Ribbon Takeup Assy.	1
44	5905420	Poly-Clutch, rewinder	1 (4)

- 1) For Apollo 2 with Internal Rewinder.
- 2) For Apollo 2 without Internal Rewinder.
- 4) Replaces parts 17-26.
- 5) Parts replaced with 42
- 6) Up to Serial Number 250
- 7) Serial Number 251 and above