

版本：2022 年 10 月

**cab**  
*we identify more*



cab 產品總覽  
電子零件產品  
相關設備及系統

## 型號



基板切斷機 **HEKTOR 2**

頁 3

PCB 分板機 **MAESTRO 2, 2M**

頁 4

PCB 分板機 **MAESTRO 3E**

頁 5

PCB 分板機 **MAESTRO 4S**  
輸送帶

頁 6/7

PCB 分板機 **MAESTRO 5L**

頁 8

PCB 分板機 **MAESTRO 6**

頁 9 - 11



PCB 收板架 **100, 180, 300 系列**

頁 12 - 14

PCB 收板架 **600, 700, 800 系列**  
PCB 收板架配件

頁 15 - 20

特殊 PCB 收板架

頁 21

# 基板切斷機 HEKTOR 2



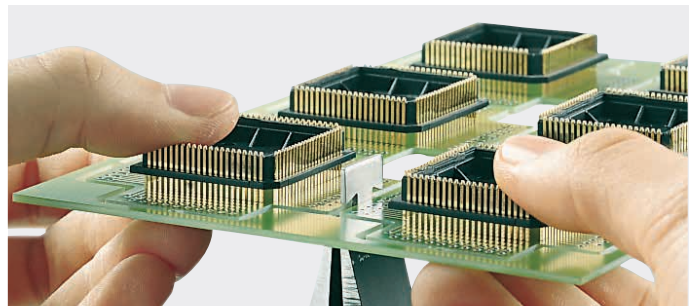
規格資料	
切割方式	衝壓切斷
操作方式	手動
切割材質	FR4
PCB 板厚度	最大 2.5 mm
空壓管接頭	1/4" 進氣接頭
標準運作氣壓值	4 bar
溫度 / 濕度	操作過程 + 10 - 35°C / 10 - 85 %
非凝結狀態	封存狀態 0 - 60°C / 20 - 80 %
	運送途中 - 25 - 60°C / 20 - 80 %
寬度 x 高度 x 深度	220 x 170 x 255 mm
重量	2.7 kg
安規認證	CE, FCC Class A

HEKTOR 2 能仔細快速地分割已鑽銑成型的 PCB 板。切邊乾淨且光滑。刀片固定架由兩個部分組成，可輕易地安裝或更換不同寬度的刀片。HEKTOR 2 藉由空壓氣缸完成衝壓切斷作業。可調整設備的操作氣壓。

## 安全的操作步驟

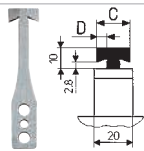
將 PCB 板連接筋中間的溝槽穿過刀片固定架上的刀片並使用刀片衝壓切斷連接筋。切下的廢料會推至刀片下方。可透過腳踏開關進行衝壓切斷作業，廢料則集中在收集盒內。

料號	產品
<b>8932145</b>	基板切斷機 HEKTOR 2 (不含刀片)
<b>8932xxx</b>	刀片 (獨立訂購)
出貨內容	基板切斷機搭配氣壓調節器 腳踏開關 六角扳手 2 mm 六角扳手 4 mm 操作手冊 德 / 英

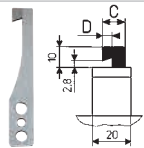


刀片		板寬	板厚	板長	裁切長度	淨空	槽寬	切邊寬度
為防止刀片卡住 PCB 板，最小溝槽寬度必須比刀片寬 0.15 mm。		mm	mm	mm	mm	mm	mm	mm
料號		A	B	C	D	E	F	G
<b>8932137.001</b>	刀片 1.5 T	≥ 1.5	1.35	17.2	4.7	> 19	> 19	3
<b>8932138.001</b>	刀片 2.0 T	≥ 2.0	1.85	17.2	5.2	> 19	> 19	3
<b>8932191.001</b>	刀片 2.4 T	≥ 2.4	2.25	18	5.7	> 19	> 19	3
<b>8932139.001</b>	刀片 2.5 T	≥ 2.5	2.35	18	5.7	> 19	> 19	3
<b>8932144.001</b>	刀片 3.0 T	≥ 3.0	2.85	18	5.7	> 19	> 19	2.5
<b>8932122.001</b>	刀片 1.5 L	≥ 1.5	1.35	12	4.7	> 15	> 13	3
<b>8932123.001</b>	刀片 2.0 L	≥ 2.0	1.85	12	5.2	> 15	> 13	3
<b>8932141.001</b>	刀片 2.4 L	≥ 2.4	2.25	12	5.7	> 15	> 13	3
<b>8932124.001</b>	刀片 2.5 L	≥ 2.5	2.35	12	5.7	> 15	> 13	3
<b>8932125.001</b>	刀片 3.0 L	≥ 3.0	2.85	12	5.7	> 15	> 13	2.5
<b>8932171.001</b>	刀片固定架 (備件)							

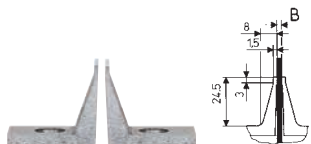
**T-刀**  
用於衝壓切斷連接左右 PCB 板的連接筋而不需轉動 PCB 板。



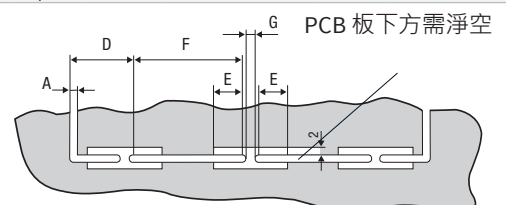
**L-刀**  
可應用於小溝槽切邊。



**刀片固定架**  
包含在出貨內容中。



更多刀片厚度請洽詢 cab。



# PCB 分板機 MAESTRO 2, 2M



組裝紮實的 PCB 分板機 MAESTRO 2 用於 PCB 板的切割，為裁切快速且經濟實惠的機種。機身只需佔用一小部分的工作空間。

## MAESTRO 2

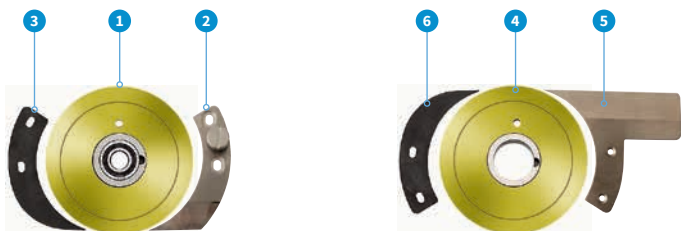
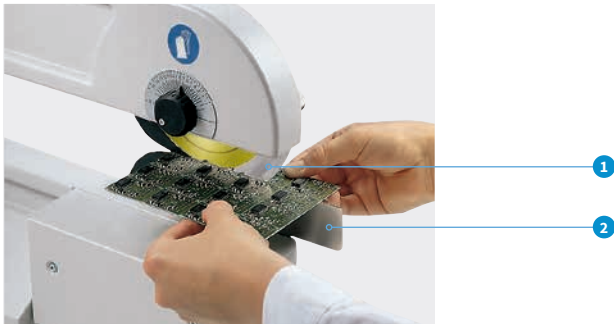
為適用於少量 PCB 板切割需求且經濟實惠的入門機種。使用手動推進的方式將 PCB 板置於圓刀間進行裁切。

## MAESTRO 2M 搭配馬達驅動

可輕鬆地切割大量 PCB 板。藉由馬達驅動下圓刀，將 PCB 板推進上下圓刀間之後，馬達會驅動圓刀將 PCB 板拉進裁切位置以完成分板作業。特別適用於切割元件密度較高或板邊較狹窄的 PCB 板。有三種不同的速度可供選擇。

## 安全的操作步驟

導引板 ① 及導引板 ② 的距離只能些微調整，僅讓 PCB 板上的 V-Cut 能夠通過。

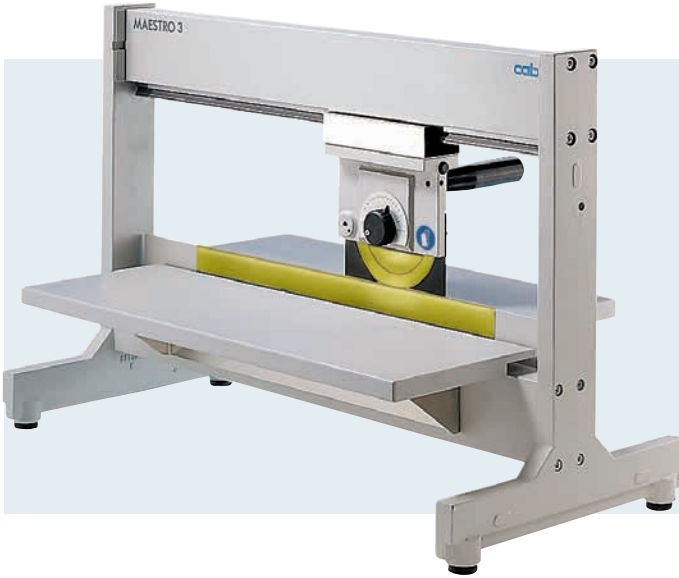


規格資料	MAESTRO 2	MAESTRO 2M
切割方式	元件面 焊接面	上圓刀 下圓刀
操作方式	手動	馬達驅動
切割速度	-	100, 200, 300 mm/s
切割長度	15 - 300 mm	
切割材質	FR4	
電子元件高度	元件面 / 焊接面最大 34 mm	
使用電壓	-	230/115 VAC, 50/60 Hz
溫度 / 操作過程	+ 10 - 35°C / 10 - 85 %	
濕度 / 封存狀態	0 - 60°C / 20 - 80 %	
非凝結狀態 / 運送途中	- 25 - 60°C / 20 - 80 %	
寬度 x 高度 x 深度	195 x 330 x 620 mm	
重量	16 kg	19 kg
安規認證	CE, FCC Class A	

電子元件高度	
PCB 板切割後外圍會突出： 標準 0.2 mm	
能分段切割 V-Cut 完成分板程序 (最大溝槽長度 5 mm)。	

料號	產品
8933900	PCB 分板機 MAESTRO 2
8933935	PCB 分板機 MAESTRO 2M
出貨內容	PCB 分板機 電源線 E+F 型, 長度 1.8 m (MAESTRO 2M 限定) 六角扳手 2 mm 操作手冊 德 / 英
位置 料號	耗材
①	8930509.001 上圓刀 FR4
②	8930522.001 導引板
③	8930744.001 上圓刀保護蓋
④	8933661.001 下圓刀
⑤	8930514.001 導引板
⑥	8930745.001 下圓刀保護蓋

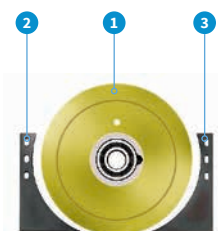
# PCB 分板機 MAESTRO 3E



使用 PCB 分板機 MAESTRO 3E 可裁切各種尺寸大小且預留 V-Cut 的 PCB 板。可調式平台能配合平台連續調整至最合適的工作高度。下直刀及平台間的距離可以調整，以便板邊落下後再挑出。

## 安全的操作步驟

將預留 V-Cut 的 PCB 板放置於下直刀上並手動操作上圓刀順著 V-Cut 切割 PCB 板。導引板及下直刀間的距離可調整至只能讓 V-Cut 通過並切割的高度。



規格資料		
切割方式	元件面 焊接面	上圓刀 下直刀
操作方式	手動	
切割長度	最大 450 mm	
切割材質	FR4	
電子元件高度	元件面 焊接面	最大 34 mm 最大 23 mm
溫度 / 濕度	操作過程	+ 10 - 35°C / 10 - 85 %
	封存狀態	0 - 60°C / 20 - 80 %
非凝結狀態	運送途中	- 25 - 60°C / 20 - 80 %
寬度 x 高度 x 深度	350 x 455 x 700 mm	
重量	22 kg	
安規認證	CE, FCC Class A	

電子元件高度	
PCB 板切割後外圍會突出： 標準 0.2 mm	
能分段切割 V-Cut 完成分板程序。	
PCB 板上若有突出的電子元件則 必須挖空直刀。 如有這方面的需求請洽詢 cab。	

料號	產品	
<b>8933945</b>	PCB 分板機 MAESTRO 3E/450	
出貨內容	PCB 分板機 六角扳手 2 mm 操作手冊 德 / 英	
位置	料號	耗材
①	<b>8930509.001</b>	上圓刀 FR4
②	<b>8936615.001</b>	導引板
③	<b>8936614.001</b>	導引板
④	<b>8933394.001</b>	下直刀 450

# PCB 分板機 MAESTRO 4S

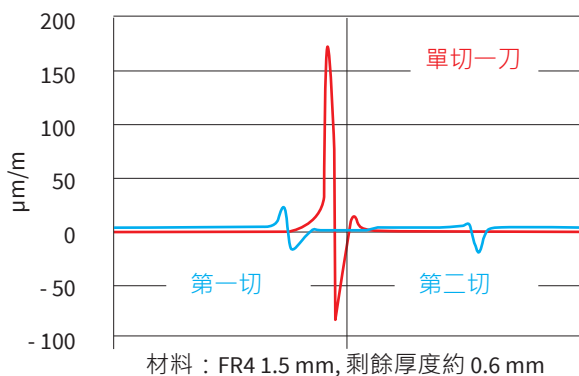


具備裁切快速、經濟實惠及低應力切割這些特色的 PCB 分板機 MAESTRO 4S 可用來切割各種尺寸大小的 PCB 板。

## 主要特色：

- 操作面板會顯示刀片間距並可調整馬達驅動。
- 最多可儲存 9 種模式。
- 連續切割長度可藉由極限開關進行調整。
- 切割里程數會顯示在操作面板上以便刀片進行預防保養。

單切一刀對 V-Cut 產生的拉扯及施壓都可能對 V-Cut 附近的脆弱元件造成損害。而分兩次對 V-Cut 進行切割並同時調整刀片間距可明顯降低拉扯及施壓。如此一來可大幅改善 PCB 板的組裝品質。



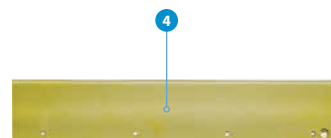
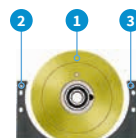
## 刀片校準器

上圓刀和下直刀必須藉由精準的導引完成裁切作業以達到低應力切割並維持更久的使用壽命。測微計可安裝於架上以便調校及定期檢查刀片的平行狀態。



規格資料	4S/450	4S/600
切割方式	元件面 焊接面	上圓刀 下直刀
操作方式	馬達驅動路徑優化	
切割速度	300, 500 mm/s, 可切換	
切割材質	FR4, 鋁基板	
電子元件高度	元件面 / 焊接面最大 34 mm	
切割長度	最大 450 mm	最大 600 mm
工作檯深度	200 mm	
程式設計		
開始	由起始位置開始	
可儲存模式	9	
切割步驟	1-5	
刀片距離	0.9 - 0.05 mm	
開關按鍵	解鎖模式選擇	
切割里程數顯示	最長至 99 km	
DEL 按鍵功能	計數器歸零	
電源開關	開 / 關	
腳踏開關	開始分板程序	
安全開關	緊急停止	
使用電壓	100 - 240 VAC, 50/60 Hz	
噪音值	LpA < 70 dB (A)	
溫度 / 濕度	操作過程	+ 10 - 35°C / 10 - 85 %
	封存狀態	0 - 60°C / 20 - 80 %
	非凝結狀態 運送途中	- 25 - 60°C / 20 - 80 %
寬度 x 高度 x 深度	702 x 434 x 425 mm	852 x 434 x 425 mm
重量	38 kg	46 kg
安規認證	CE, FCC Class A	

料號	產品	
<b>8936800</b>	PCB 分板機 MAESTRO 4S/450	
<b>8936800.520</b>	PCB 分板機 MAESTRO 4S/450/Alu	
<b>8936745</b>	PCB 分板機 MAESTRO 4S/600	
<b>8936745.520</b>	PCB 分板機 MAESTRO 4S/600/Alu	
出貨內容	PCB 分板機 電源線 E+F 型, 長度 1.8 m 腳踏開關 六角扳手 2 mm 可調式平台 (包含安裝套件) 刀片校準器 操作手冊 德 / 英	
位置	料號	耗材
①	<b>8930509.001</b>	上圓刀
②	<b>8936615.001</b>	導引板
③	<b>8936614.001</b>	導引板
④	<b>8933394.001</b>	下直刀 450
	<b>8933682.001</b>	下直刀 600

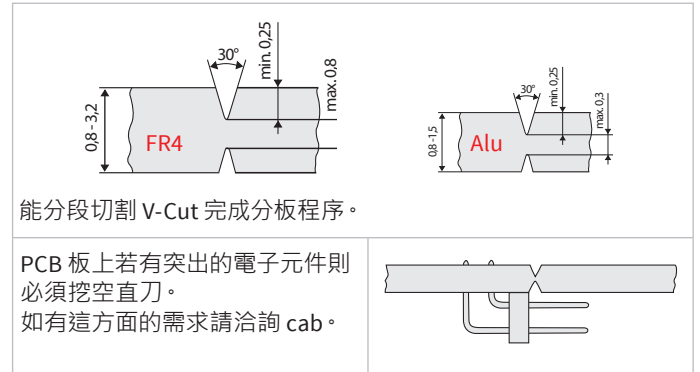
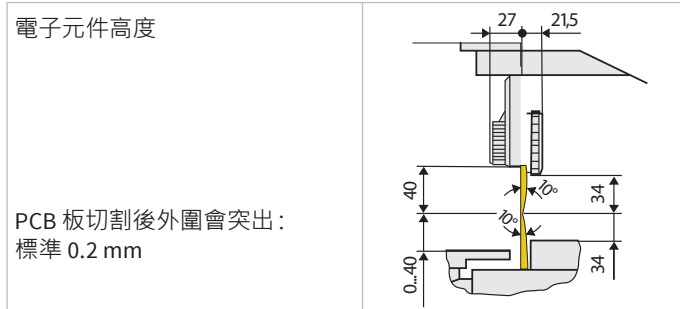


# PCB 分板機 MAESTRO 4S

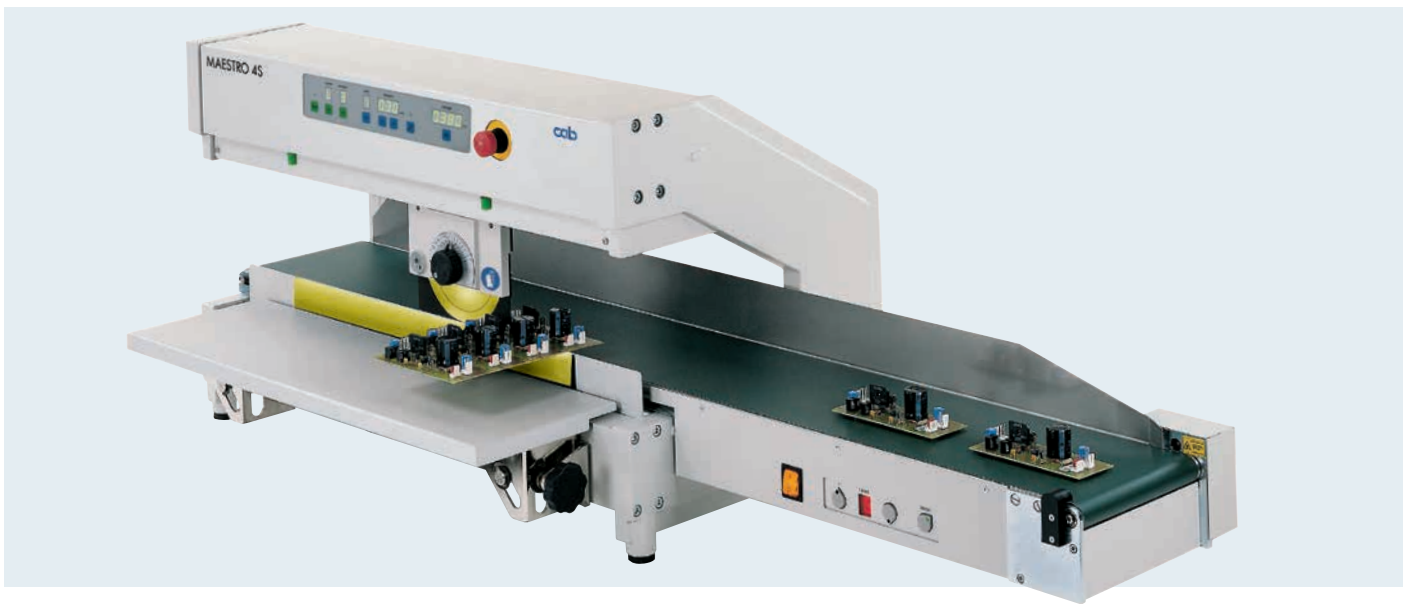
## 鋁基板的切割作業

經過特殊調整後的標準上圓刀可用於切割鋁基板的作業。  
更多資訊請參見操作手冊。

鋁基板由多種不同的合金製造而成。我們建議依據訂單需求提供 PCB 板的樣品以便進行圓刀的調校及幾何切割的優化。



## 配件



## 輸送帶

裁切完成的 PCB 板分別置於輸送帶上並藉此輸送出去。輸送帶速度可依據 PCB 板的尺寸進行調整。設有感應器以偵測送來的 PCB 板並停止輸送帶。

料號	產品
8931240	輸送帶 450
出貨內容	電源線 E+F 型, 1.8 m 安裝套件 操作手冊 德 / 英

規格資料	450	600
輸送帶材質	抗靜電	
運行方向	向右	
輸送帶速度	5, 6, 7, 8, 9 m/min	
感應器	用以啟動輸送帶煞車	
到下直刀的高度距離	5 - 17 mm	
PCB 板寬度	最大 200 mm	
輸送帶寬度	170 mm	
長度	1,200 mm	1,350 mm
使用電壓	100 - 240 VAC, 50/60 Hz	
溫度 / 濕度	操作過程	+ 10 - 35°C / 10 - 85 %
非凝結狀態	封存狀態	0 - 60°C / 20 - 80 %
重量	運送途中	- 25 - 60°C / 20 - 80 %
安規認證	14 kg CE, FCC Class A	

# PCB 分板機 MAESTRO 5L



需要切割大量預留 V-Cut 的 PCB 板時，PCB 分板機 MAESTRO 5L 為可選用的經濟實惠的機種。

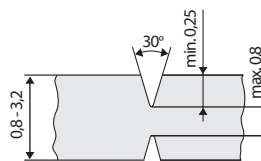
最多可同時切割 15 片緊密相連的 PCB 板。可切割的 PCB 板最大寬度為 310 mm。圓刀的距離及數量可依據 PCB 板的需求進行調整。上下圓刀可穩定精準地切割 PCB 板並確保切割過程乾淨俐落。經過淬鍊、打磨及鍍鈦處理的圓刀能夠維持更久的使用壽命。

PCB 板可手動或透過送料機、外接輸送帶自動導入分板機中。PCB 板在切割後會放置於已安裝的輸送帶上。

分板機可安裝在配備 SMEMA 傳輸介面的電子元件裝配線上 (相關資訊請參見操作手冊)。搭配高調整性的底座，PCB 分板機 MAESTRO 5L 可針對各種應用進行優化的調整。PCB 分板機 MAESTRO 5L 同時預留了廢料專用的抽氣過濾系統的連接口。

PCB 板切割後外圍會突出：  
標準 0.2 mm

能分段切割 V-Cut 完成分板程序。



規格資料		
切割方式	元件面 焊接面	上圓刀 下圓刀
操作方式	馬達驅動	
切割速度	100 - 220 mm/s 可 10 段切換	
PCB 板長度 開啟感測器時 關閉感測器時	100 - 570 mm 最大 2,000 mm	
PCB 板寬度	最大 310 mm	
V-Cut 間距	最小 3 mm	
電子元件高度	元件面 焊接面	最大 30 mm 最大 10 mm
圓刀加裝數量	最多上下各 16 片圓刀	
程式設計		
顯示	- 切割速度 - 已切割的長度或 PCB 板數量	
操作按鍵	- 開啟、停止、回刀	
編程按鍵	- 切割速度設定	
監控	- 刀片切割長度 - 刀片前後卡刀 - 在輸送帶末端停止	
傳輸介面	- 遠端開啟 / 停止 - SMEMA (round 14 pins)	
使用電壓	230/115 VAC, 50/60 Hz	
溫度 / 濕度	操作過程	+ 10 - 35°C / 10 - 85 %
非凝結狀態	封存狀態	0 - 60°C / 20 - 80 %
	運送途中	- 25 - 60°C / 20 - 80 %
寬度 x 高度 x 深度	440 x 750 - 1,000 x 1,100 mm	
重量	63 kg	
安規認證	CE, FCC Class A	

料號	產品
8934520	PCB 分板機 MAESTRO 5L 無圓刀及保護外蓋  上下圓刀必須額外訂購並由原廠代為安裝及調整。
893xxxx 893xxxx	安裝上下圓刀 設備部分客製化
出貨內容	PCB 分板機、底座 電源線 E+F 型, 1.8 m 維護工具 警示燈 刀片輔助裝置 基座套件 廢料收集箱 操作手冊 德 / 英
料號	耗材
8934803.001	圓刀·寬度 8 mm
893xxxx.001	客製化圓刀



# PCB 分板機 MAESTRO 6



用來切割長度最大至 1,500 mm · 預留 V-Cut 的 PCB 板。切割時可將對電子元件產生的應力降至最小。

MAESTRO 6 為 cab 經得起考驗的 PCB 分板機持續進行研發的成果。MAESTRO 6 的切割作業快速、經濟實惠且無應力產生，也能夠處理極長的 PCB 板。

運輸動力裝置位於下直刀的正後方。如此一來相當簡化了 PCB 板的切割及取出程序。

## 刀片校準器

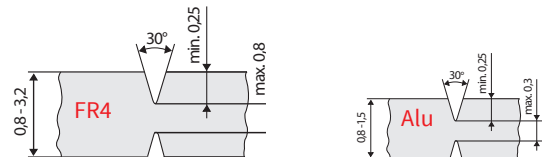
上圓刀和下直刀必須藉由精準的導引完成裁切作業以達到低應力切割並維持更久的使用壽命。測微計可安裝於架上以便調校及定期檢查刀片的平行狀態。



## 共同的規格資料

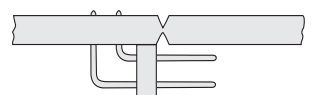
切割方式	元件面 焊接面	上圓刀 下直刀
操作方式	路徑優化	
切割速度	最大 500 mm/s 最大 250 mm/s ( 鋁基板 )	
工作檯深度	160 mm	
操作環境		
操作按鍵	- 首頁 / 位置 - 運輸裝置前進及倒退	
編程按鍵	- 運輸裝置的起始 / 最終位置 - 運輸裝置分段 / 連續前進及倒退 - 切割速度 - 顯示「切割數量」或「切割長度」選項 - 取消選項 - 啟動輸送帶 - 輸送帶速度	
電源開關	開 / 關	
腳踏開關	開始分板程序	
安全開關	緊急停止	
使用電壓	100 - 240 VAC, 50/60 Hz	
噪音值	LpA < 70 dB (A)	
溫度 / 濕度	操作過程	+ 10 - 35°C / 10 - 85 %
非凝結狀態	封存狀態	0 - 60°C / 20 - 80 %
安規認證	運送途中	- 25 - 60°C / 20 - 80 %
		CE, FCC Class A

PCB 板切割後外圍會突出：  
標準 0.2 mm

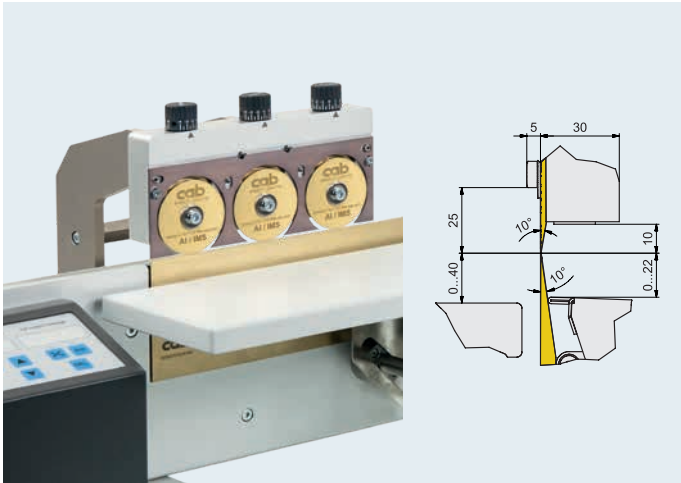


能分段切割 V-Cut 完成分板程序。

PCB 板上若有突出的電子元件則必須挖空直刀。  
如有這方面的需求請洽詢 cab。



# PCB 分板機 MAESTRO 6



料號	產品	切割長度
<b>8936510</b>	PCB 分板機 MAESTRO 6/603	最大 600 mm
<b>8936500</b>	PCB 分板機 MAESTRO 6/903	最大 900 mm
<b>8936490</b>	PCB 分板機 MAESTRO 6/1203	最大 1,200 mm
<b>8936570</b>	PCB 分板機 MAESTRO 6/1503	最大 1,500 mm
<b>8936xxx.520</b>	PCB 分板機 MAESTRO 6/xx03 Alu	
出貨內容	PCB 分板機 電源線 E+F 型, 1.8 m 腳踏開關 六角扳手 2 mm 刀片校準器 操作手冊 德 / 英	

## MAESTRO 6/X03

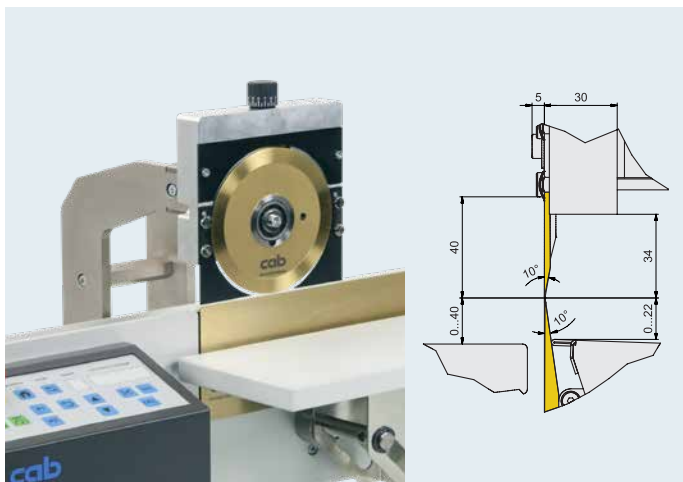
用來切割長度最大至 1,500 mm 且為 FR4, CEM3 及鋁基板材質的 PCB 板。

用來切割 FR4, CEM3 及鋁基板的不同的上圓刀可簡易迅速地相互更換。

上圓刀至下直刀的距離可個別調整。

規格資料	6/603	6/903	6/1203	6/1503
上圓刀	直徑 60 mm			
切割速度	最大 500 mm/s 最大 250 mm/s ( 鋁基板 )			
切割材質	FR4, CEM3, 鋁基板			
電子元件高度	元件面最大 10 mm 焊接面最大 22 mm			
寬度	1,150 mm	1,450 mm	1,750 mm	2,050 mm
高度 x 深度	350 x 450 mm			
重量	50 kg	55 kg	60 kg	65 kg

料號	耗材	
<b>8936446.001</b>	上圓刀 60 FR4	
<b>8936507.001</b>	上圓刀 60 Alu	
<b>8936593.001</b>	下直刀 450	
<b>8936592.001</b>	下直刀 600	
<b>8936437.001</b>	導引板 X03	



料號	產品	切割長度
<b>8936560</b>	PCB 分板機 MAESTRO 6/601	最大 600 mm
<b>8936580</b>	PCB 分板機 MAESTRO 6/901	最大 900 mm
出貨內容	PCB 分板機 電源線 E+F 型, 1.8 m 腳踏開關 六角扳手 2 mm 刀片校準器 操作手冊 德 / 英	

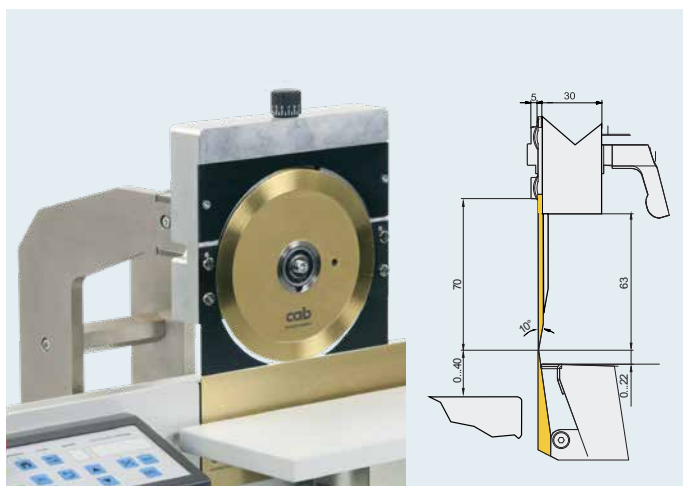
## MAESTRO 6/X01

用來切割長度最大至 900 mm 且為 FR4 及 CEM3 材質的 PCB 板；更多長度請洽詢 cab。

規格資料	6/601	6/901
上圓刀	直徑 125 mm	
切割速度	最大 500 mm/s	
切割材質	FR4, CEM3	
電子元件高度	元件面最大 34 mm 焊接面最大 22 mm	
寬度 x 高度 x 深度	1,150 x 410 x 450 mm	1,450 x 410 x 450 mm
重量	50 kg	55 kg

料號	耗材	
<b>8930509.001</b>	上圓刀 125 FR4	
<b>8936593.001</b>	下直刀 450	
<b>8936592.001</b>	下直刀 600	
<b>8936614.001</b>	導引板 1 X01	
<b>8936615.001</b>	導引板 2 X01	

# PCB 分板機 MAESTRO 6



料號	產品	切割長度
8936590	PCB 分板機 MAESTRO 6/601.70	最大 600 mm
出貨內容	PCB 分板機 電源線 E+F 型, 1.8 m 腳踏開關 六角扳手 2 mm 刀片校準器 操作手冊 德 / 英	

## MAESTRO 6/601.70

用來切割長度最大至 600 mm 且為 FR4 及 CEM3 材質的 PCB 板·電子元件高度最大至 70 mm; 更多長度請洽詢 cab。

規格資料	6/601.70
上圓刀	直徑 185 mm
切割速度	最大 500 mm/s
切割材質	FR4, CEM3
電子元件高度	元件面最大 63 mm 焊接面最大 22 mm
寬度 x 高度 x 深度	1,150 x 410 x 450 mm
重量	50 kg

料號	耗材	
8933933.001	上圓刀 185	
8936593.001 8936592.001	下直刀 450 下直刀 600	
8936583.001 8936584.001	導引板 1 X01/70 導引板 2 X01/70	

# PCB 收板架 100, 180, 300 系列

附有 32 個 PCB 插槽



PCB 收板架能夠垂直也可以水平方向放置以便插入 PCB 板。

PCB 收板架的寬度可自由調整並根據各種 PCB 板的尺寸需求進行組裝。

針對不同類型的 PCB 板有 100, 180 及 300 mm 高度的 PCB 收板架可供選購。

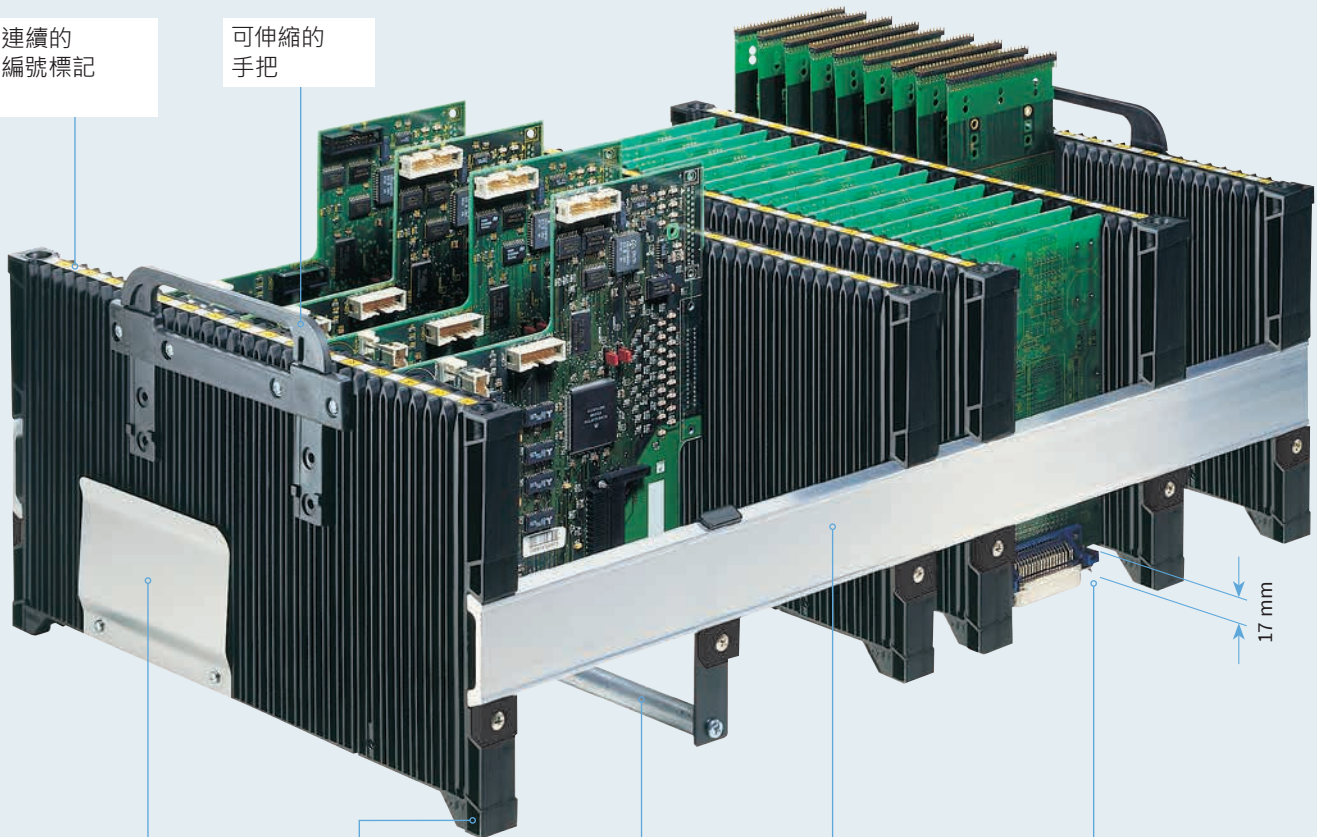
32 個間距為 10 mm 的插槽讓 PCB 收板架可容納的裝填密度達到最大值。

## 安全的插槽設計

插槽的入口採漏斗狀設計以確保 PCB 板可安全插入。藉由貼上的黃色條紋標記指示出確切的插入位置並防止手動插入 PCB 板時歪掉。

連續的  
編號標記

可伸縮的  
手把



17 mm

提單夾

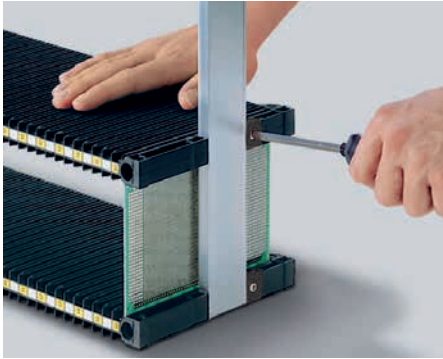
雙層側板

支桿的設計可確保較重的  
PCB 板的安全

導軌

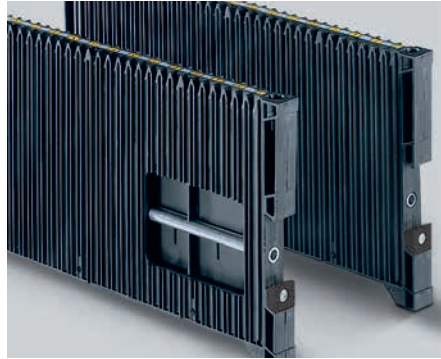
用來保護突出的電子  
元件的空隙

# PCB 收板架 100, 180, 300 系列



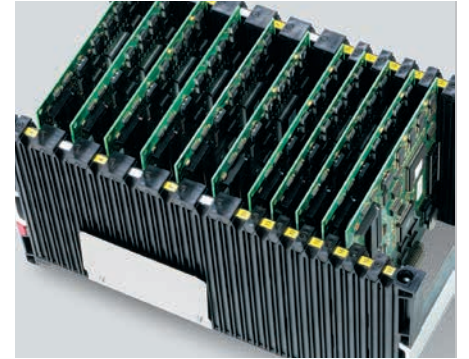
## 簡便迅速的安裝流程

側板可在導軌上調整。將兩片 PCB 板插入外側可調整的插槽，上方的側板再緊壓 PCB 板並以螺絲固定。



## 堅固且抗扭力

雙層結構的設計讓側板極其堅固。如有耐機械力及高熱的需求，側板可另外以金屬管加固。



## 插槽防護蓋

為了避免 PCB 板插入 PCB 收板架時傷到電子元件，未使用的插槽可用插槽防護蓋蓋住。



## 可堆疊

PCB 收板架可透過外側邊緣的鑽孔及銷子堆疊。側板底部的凹槽設計便於抬起 PCB 收板架。



## 直立式放置

插入的 PCB 板在焊接處理前必須以水平方向存放。為此 PCB 收板架採直立式放置。

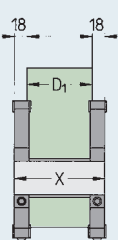


## 運輸容器

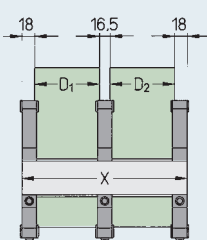
運輸時 PCB 收板架可放入 600 x 400 或 400 x 300 mm 標準尺寸的容器中。可伸縮的手把讓 PCB 收板架可輕易放入及取出。

規格資料	100	180	300
材質	聚丙烯		
顏色	黑		
表面阻力	依照 DIN EN 61340-5-1 的標準為 $<10^9$		
插槽寬度	2.8 mm	4 mm	3.5 mm
插槽深度	2 mm	2.5 mm	2.5 mm
插槽總數	32		
PCB 板之間的距離	10 mm		

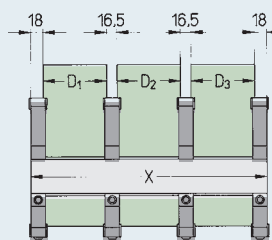
## 導軌長度



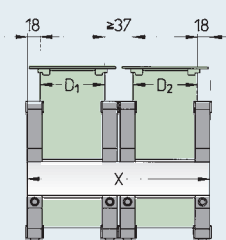
$$x = 36 + D1$$



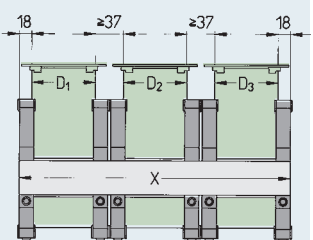
$$x = 52 + D1 + D2$$



$$x = 69 + D1 + D2 + D3$$



$$x \geq 73 + D1 + D2$$



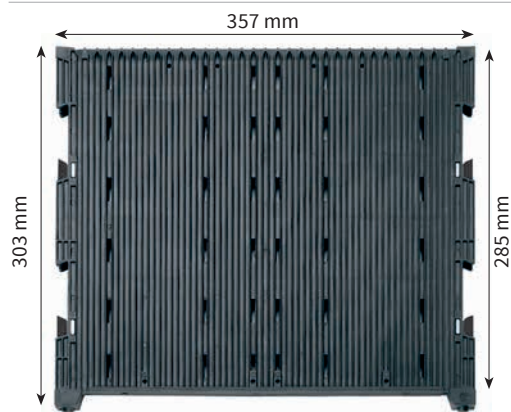
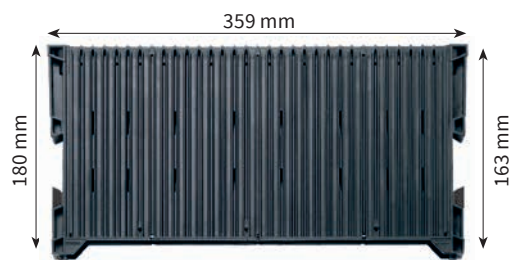
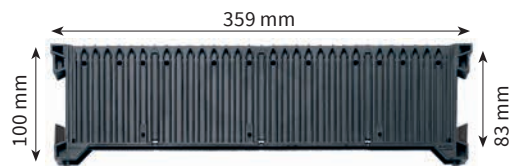
$$x \geq 110 + D1 + D2 + D3$$

D = PCB 板寬度 x = 導軌長度

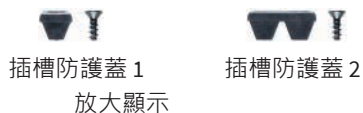
# PCB 收板架 100, 180, 300 系列

## 型號及料號總覽

料號	產品	重量
<b>8910050</b>	側板 100	0.28 kg
<b>8910102</b>	側板 100 經強化處理	0.40 kg
<b>8913913</b>	側板 100 含固定卡槽	0.28 kg
<b>8910060</b>	側板 180	0.53 kg
<b>8910104</b>	側板 180 經強化處理 含固定卡槽	0.65 kg
<b>8912049</b>	側板 300	0.7 kg
<b>8913914</b>	側板 300 含固定卡槽	0.7 kg
<b>8910136</b>	長度單位為 mm 導軌 0136	0.06 kg
<b>8910252</b>	導軌 0252	0.11 kg
<b>8910547</b>	導軌 0547	0.24 kg
<b>8911000</b>	導軌 1000	0.45 kg
<b>8912000</b>	導軌 2000	0.90 kg
<b>8913000</b>	導軌 3000	1.35 kg
<b>891xxxx</b>	導軌 xxxx	
<b>8910009</b>	提單夾	
<b>8912004</b>	支桿 100	
<b>8912005</b>	支桿 180	
<b>8912006</b>	支桿 300	
<b>8912007</b>	手把 100	
<b>8910097</b>	手把 180/300 最小包裝單位：1 組	
<b>8913916</b>	插槽防護蓋 1	
<b>8913917</b>	插槽防護蓋 2 最小包裝單位：各 100 組	

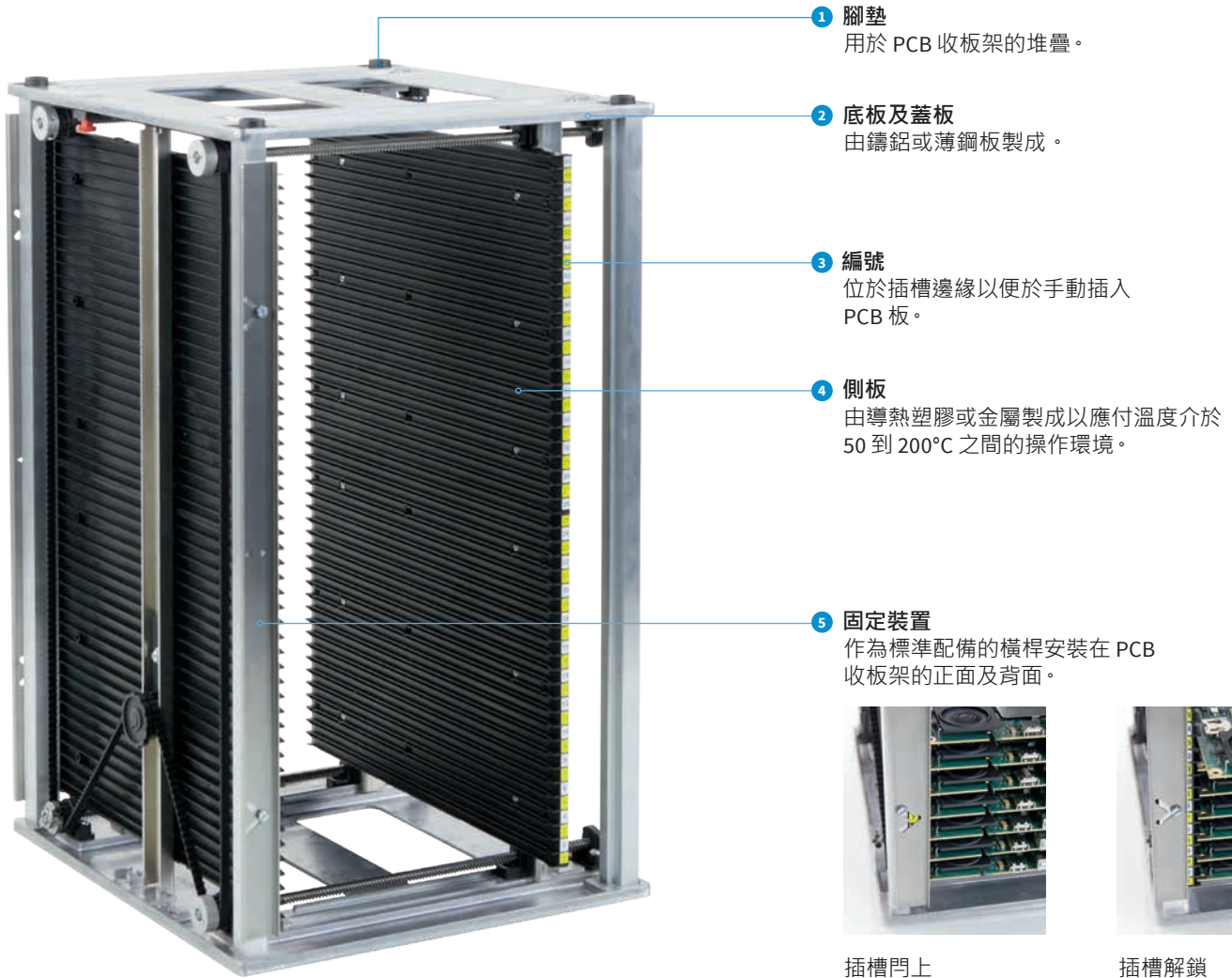


導軌可依照客製需求裁切。xxxx 為需要的長度，單位為 mm。



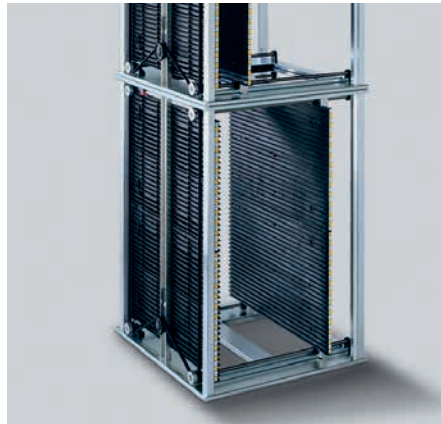
# PCB 收板架 600, 700, 800 系列

使用於生產線的 PCB 收板架可應付自動化對於精密度的需求



## 金屬材質的 PCB 收板架

如有耐機械力及高熱 (最大 200°C) 的需求，可以選購側板為金屬材質的 PCB 收板架。



## 可安全堆疊

所有的 PCB 收板架可藉由底板的四個腳墊進行堆疊，堆疊為具備安全性且節省空間的擺設方式。

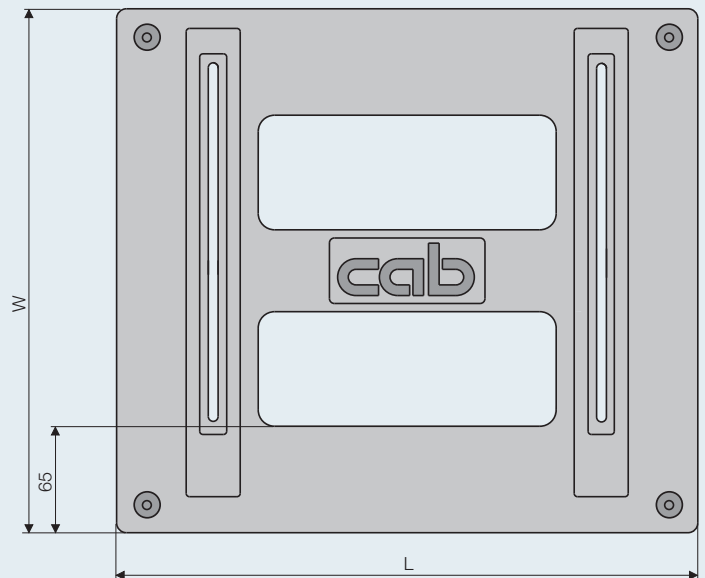
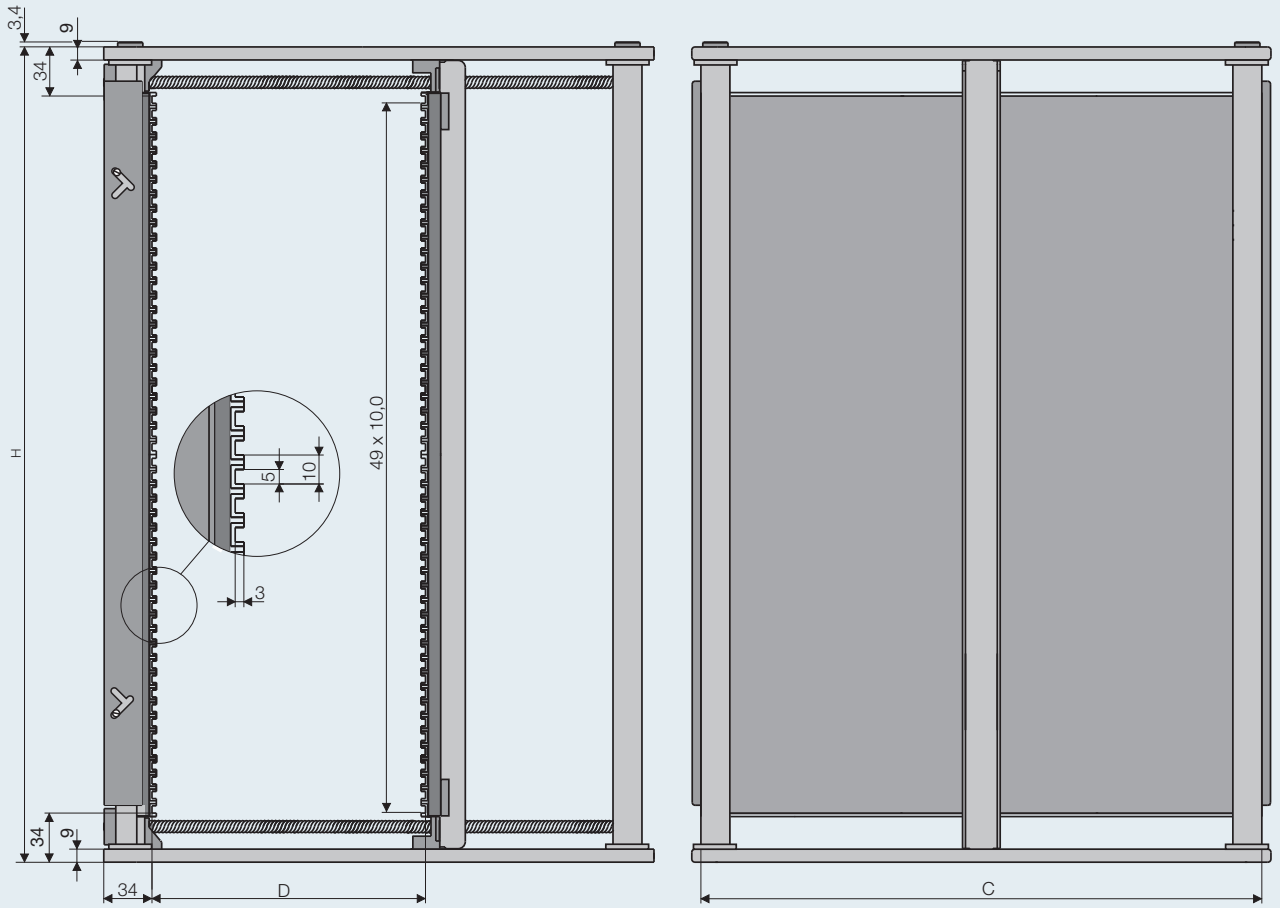


## 使用時可倒置

垂直對稱的設計讓 PCB 收板架可倒置使用。倒置使用僅限於無堆疊用腳墊的 PCB 收板架。

# PCB 收板架 600, 700, 800 系列

## 尺寸圖



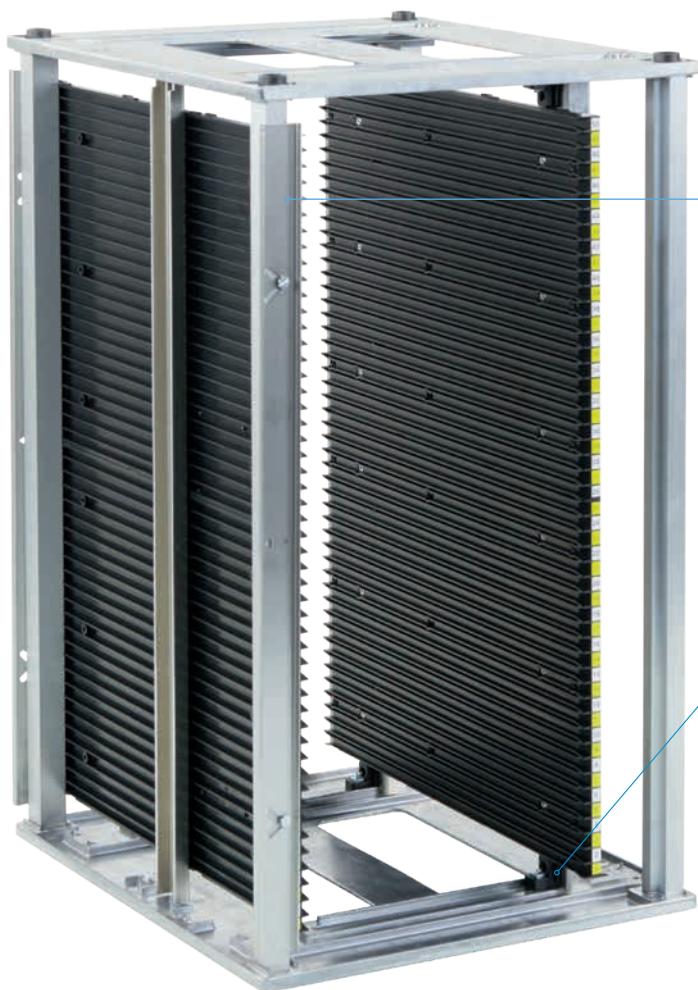
系列			側板材質	表面阻力
60X.1	70X.1	80X.1	聚苯乙烯	依照 DIN EN 61340-5-1 的 標準為 $<10^9$
60X.2	70X.2	80X.2	聚碳酸酯	
60X.3	70X.3	80X.3	金屬*	

\*由側板量至框架



# PCB 收板架 600 系列

透過制動螺旋調整寬度



## 1 固定裝置

作為標準配備的橫桿安裝在 PCB 收板架的正面及背面。藉由抬起的動作將橫桿向外挪動並固定上面的位置。PCB 板即可插入或取出。重新抬起橫桿後插槽會鎖上。

## 2 制動螺旋

600 系列為相當經濟實惠的型號。透過鬆開四個制動螺旋可將側板調整至需要的 PCB 板寬度。

型號	料號	側板材質	溫度 °C		重量 kg	外部測量			PCB 板	
			插入溫度	環境溫度		寬度 W	長度 L	高度 H	寬度 D	長度 C
						mm	mm	mm	mm	最大 mm
601.1	8917601	聚苯乙烯	60	50	5.6	320	355	563	40 - 250	342
601.2	8916601	聚碳酸酯	130	80	5.9					
601.3	8915601	金屬	200	200	6.9					
602.1	8917602	聚苯乙烯	60	50	5.8	320	400	563	40 - 250	387
602.2	8916602	聚碳酸酯	130	80	6.1					
602.3	8915602	金屬	200	200	7.2					
603.1	8917603	聚苯乙烯	60	50	6.2	380	400	563	40 - 310	387
603.2	8916603	聚碳酸酯	130	80	6.5					
603.3	8915603	金屬	200	200	7.6					

PCB 收板架 60X.1 及 60X.2 的出貨狀態為部分完成組裝。

另有額外的料號用來訂購已組裝的 PCB 收板架：

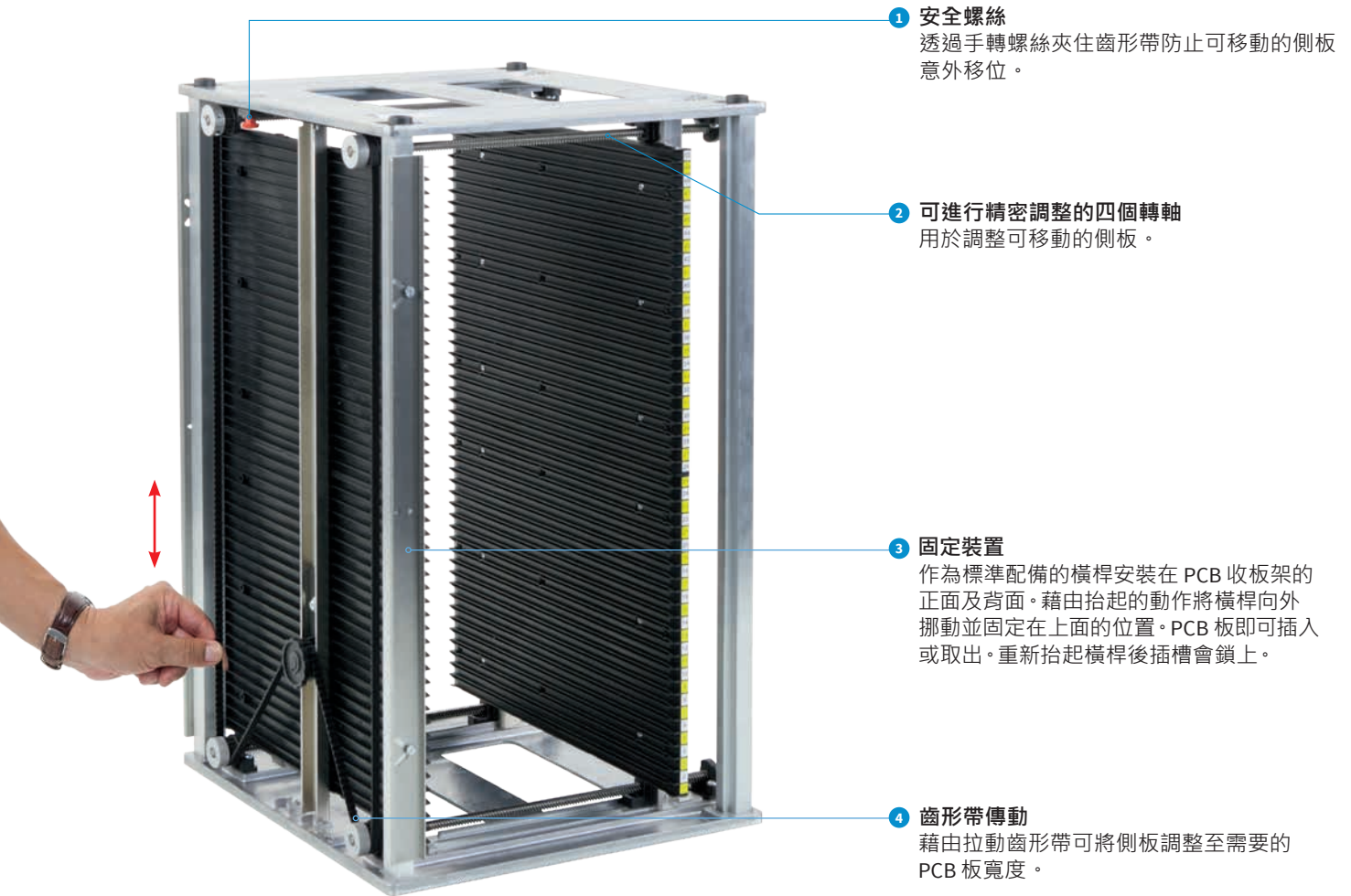
DL31001		搭配堆疊用腳墊的安裝
DL31002		專供倒置使用的組裝模式

PCB 收板架 60X.3 的出貨狀態為已安裝堆疊用腳墊。

更多尺寸請洽詢 cab

# PCB 收板架 700 系列

可藉由手動方式透過齒形帶傳動調整寬度



**1 安全螺絲**  
透過手轉螺絲夾住齒形帶防止可移動的側板意外移位。

**2 可進行精密調整的四個轉軸**  
用於調整可移動的側板。

**3 固定裝置**  
作為標準配備的橫桿安裝在 PCB 收板架的正面及背面。藉由抬起的動作將橫桿向外挪動並固定在上方的位置。PCB 板即可插入或取出。重新抬起橫桿後插槽會鎖上。

**4 齒形帶傳動**  
藉由拉動齒形帶可將側板調整至需要的 PCB 板寬度。

型號	料號	側板材質	溫度 °C		重量 kg	外部測量			PCB 板	
			插入溫度	環境溫度		寬度 W mm	長度 L mm	高度 H mm	寬度 D mm	長度 C 最大 mm
<b>701.1</b>	8917701	聚苯乙烯	60	50	5.6	320	355	563	40 - 250	342
<b>701.2</b>	8916701	聚碳酸酯	130	80	5.9					
<b>701.3</b>	8915701	金屬	200	100	6.9					
<b>702.1</b>	8917702	聚苯乙烯	60	50	5.8	320	400	563	40 - 250	387
<b>702.2</b>	8916702	聚碳酸酯	130	80	6.1					
<b>702.3</b>	8915702	金屬	200	100	7.2					
<b>703.1</b>	8917703	聚苯乙烯	60	50	6.2	380	400	563	40 - 310	387
<b>703.2</b>	8916703	聚碳酸酯	130	80	6.5					
<b>703.3</b>	8915703	金屬	200	100	7.6					
<b>704.1</b>	8917704	聚苯乙烯	60	50	7.8	400	460	563	10 - 330	447
<b>704.2</b>	8916704	聚碳酸酯	130	80	8.0					
<b>704.3</b>	8915704	金屬	200	100	9.5					
<b>716.2</b>	8916716	聚碳酸酯	130	80	9.5	460	535	563	10 - 390	522
<b>716.3</b>	8915716	金屬	200	100	10.9					
<b>717.2</b>	8916717	聚碳酸酯	130	80	9.7	530	535	563	10 - 460	522
<b>717.3</b>	8915717	金屬	200	100	11.1					

PCB 收板架 70X.1 及 70X.2 的出貨狀態為部分完成組裝。

另有額外的料號用來訂購已組裝的 PCB 收板架：

DL31001		搭配堆疊用腳墊的安裝
DL31002		專供倒置使用的組裝模式

PCB 收板架 70X.3 的出貨狀態為已安裝堆疊用腳墊。

更多尺寸請洽詢 cab

# PCB 收板架 800 系列

可藉由馬達驅動或手動方式透過齒形帶傳動調整寬度



- 1 **齒形帶傳動**  
以手動或自動的方式調整寬度。
- 2 **可進行精密調整的四個轉軸**  
用於調整可移動的側板。
- 3 **固定裝置**  
作為標準配備的橫桿安裝在 PCB 收板架的正面及背面。  
**自動操作**  
將 PCB 收板架置於載具上時橫桿藉由卡榫向外挪動。移走 PCB 收板架後插槽會重新鎖上。  
**手動操作**  
藉由手動抬起將橫桿向外挪動並固定在上面的位置。重新抬起橫桿後插槽會鎖上。
- 4 **安全螺絲**  
透過手轉螺絲夾住齒形帶防止可移動的側板意外移位。
- 5 **離合器圓盤**  
以馬達驅動的方式調整寬度。

型號	料號	側板材質	溫度 °C		重量 kg	外部測量			PCB 板	
			插入溫度	環繞溫度		寬度 W	長度 L	高度 H	寬度 D	長度 C 最大 mm
801.1	8919801	聚苯乙烯	60	50	5.6	320	355	563	40 - 250	342
801.2	8918801	聚碳酸酯	130	80	5.9					
801.3	8915801	金屬	200	100	6.9					
802.1	8919802	聚苯乙烯	60	50	5.8	320	400	563	40 - 250	387
802.2	8918802	聚碳酸酯	130	80	6.1					
802.3	8915740	金屬	200	100	7.2					
803.1	8919803	聚苯乙烯	60	50	6.2	380	400	563	40 - 310	387
803.2	8916745	聚碳酸酯	130	80	6.5					
803.3	8915803	金屬	200	100	7.6					
804.1	8919804	聚苯乙烯	60	50	7.8	400	460	563	10 - 330	447
804.2	8918804	聚碳酸酯	130	80	8.0					
804.3	8915804	金屬	200	100	9.5					
816.2	8916816	聚碳酸酯	130	80	9.5	460	535	563	10 - 390	522
816.3	8915816	金屬	200	100	10.9					
817.2	8916817	聚碳酸酯	130	80	9.7	530	535	563	10 - 460	522
817.3	8915817	金屬	200	100	11.1					

PCB 收板架 80X.1 及 80X.2 的出貨狀態為部分完成組裝。

另有額外的料號用來訂購已組裝的 PCB 收板架：

DL31001		搭配堆疊用腳墊的安裝
---------	---	------------

PCB 收板架 80X.3 的出貨狀態為已安裝堆疊用腳墊。

更多尺寸請洽詢 cab

## PCB 收板架 600, 700, 800 系列 配件



### 插槽防護蓋

用於封鎖使用塑膠側板的 PCB 收板架的插槽。扣上及取下不須使用工具。

使用插槽防護蓋時，PCB 板之間的最大可調整寬度減至 3 mm。

項目	料號	產品	最小包裝單位
1.1	8916571	插槽防護蓋 1 (x1)	100
1.2	8916575	插槽防護蓋 5 (x5)	20



### 提單夾

用於固定 PCB 收板架上的提單 ( 塑膠側板專用 )。

料號	產品	最小包裝單位
8913416	提單夾	1



### 靜電放電防護罩

用來防止收板架內的 PCB 板受到汙染。

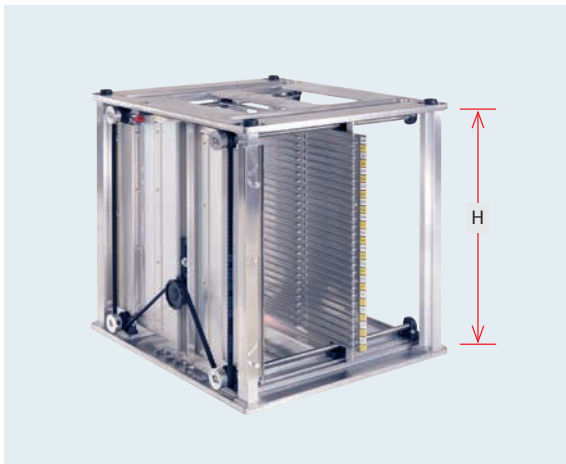
具傳導性、堅固、抗扯裂

材質：高分子永久抗靜電複合材料

顏色：粉紅 / 厚度：150 μm

收板架型號	料號	最小包裝單位
601, 701, 801	8916411	10
602, 702, 802	8916412	10
603, 703, 803	8916413	10
704, 804	8916414	10
716, 816	8916416	10
717, 817	8916417	10

## 特殊 PCB 收板架



高度較低的型號 PCB 收板架 600, 700, 800 系列專用

高度較低的 PCB 收板架可應用於退火爐等設備。降低高度也避免了較重的 PCB 板及使用載具造成的負載過重。

側板材質：金屬；塑膠材質的側板請洽詢 cab。

型號	料號	溫度 °C		重量 kg	外部測量			PCB 板可插入數量	制動螺旋	齒形帶傳動
		插入溫度	環境溫度		長 mm	寬 mm	高 mm			
601.3	8916130	200	200	5.5	355	320	343	28	■	-
701.3	8916410	200	100	5.9	355	320	263	20	-	■
701.3	8916175	200	100	6.1	355	320	343	28	-	■



特殊長度 PCB 板專用的兩倍及三倍長度收板架 700 系列專用

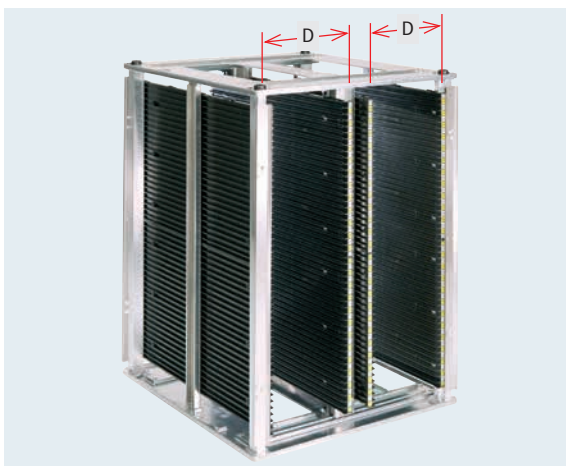
PCB 收板架在組裝時考量了抗扭力的需求。最大長度至 1,187 mm 的 PCB 板可安全存放並運送。

側板材質：聚碳酸酯

兩倍長度 PCB 收板架的出貨狀態：完成組裝

三倍長度 PCB 收板架的出貨狀態：部份完成組裝

型號	料號	溫度 °C		重量 kg	外部測量			PCB 板		
		插入溫度	環境溫度		長 mm	寬 mm	高 mm	寬度 D		長度 C
							最小 mm	最大 mm	最大 mm	
701.2-2	8916712	130	80	12.3	710	320	563	40	250	697
702.2-2	8916722	130	80	12.7	800	320	563	40	250	787
703.2-2	8916732	130	80	13.5	800	380	563	40	310	787
701.2-3	8916713	130	80	18.7	1,065	320	563	40	250	1,052
702.2-3	8916723	130	80	19.3	1,200	320	563	40	250	1,187
703.2-3	8916733	130	80	20.5	1,200	380	563	40	310	1,187



藉由並行插入 PCB 板達到雙倍承載量 PCB 收板架 600 系列專用

PCB 收板架最多可容納 100 片的 PCB 板。較窄的 PCB 板可同時並行插入兩片至 PCB 收板架內。

側板材質：聚苯乙烯、聚碳酸酯、金屬

型號	料號	溫度 °C		外部測量			PCB 板		
		插入溫度	環境溫度	長 mm	寬 mm	高 mm	寬度 D		長度 C
							最小 mm	最大 mm	最大 mm
601.1-P	8916435	60	50	355	320	563	40	100	342
601.2-P	8915485	130	100	355	320	563	40	100	342
603.2-P	8916425	130	100	400	380	563	40	100	387
603.3-P	8916395	200	200	400	380	563	40	100	387



# cab 產品總覽

條碼印表機  
**MACH1, MACH2**



條碼印表機  
**EOS 2**



條碼印表機  
**EOS 5**



條碼印表機  
**MACH 4S**



條碼印表機  
**SQUIX 2**



條碼印表機  
**SQUIX 4**



條碼印表機  
**SQUIX 6.3**



條碼印表機  
**SQUIX 8.3**



條碼印表機  
**XD Q (雙面列印)**



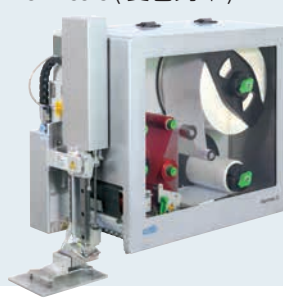
條碼印表機  
**XC Q (雙色列印)**



貼標系統  
**HERMES Q**



貼標系統  
**Hermes C (雙色列印)**



試管貼標系統  
**AXON 1**



列印模組  
**PX Q**



標籤及碳帶



標籤編輯軟體  
**cablabel S3**



標籤剝離機  
**HS, VS**



快速貼標機  
**IXOR**



雷射雕刻機  
**XENO 4**



雷射雕刻系統



Germany 德國  
**cab Produkttechnik GmbH & Co KG**  
Karlsruhe  
Tel. +49 721 6626 0  
[www.cab.de](http://www.cab.de)

France 法國  
**cab Technologies S.à.r.l.**  
Niedermodern  
Tel. +33 388 722501  
[www.cab.de/fr](http://www.cab.de/fr)

USA 美國  
**cab Technology, Inc.**  
Chelmsford, MA  
Tel. +1 978 250 8321  
[www.cab.de/us](http://www.cab.de/us)

Mexico 墨西哥  
**cab Technology, Inc.**  
Juárez  
Tel. +52 656 682 4301  
[www.cab.de/es](http://www.cab.de/es)

Taiwan 台灣  
**cab Technology Co., Ltd.**  
希愛比科技股份有限公司  
Taipei  
Tel. +886 (02) 8227 3966  
[www.cab.de/tw](http://www.cab.de/tw)

China 中國  
**cab (Shanghai) Trading Co., Ltd.**  
锐博 (上海) 贸易有限公司  
Shanghai  
Tel. +86 (021) 6236 3161  
[www.cab.de/cn](http://www.cab.de/cn)

Singapore 新加坡  
**cab Singapore Pte. Ltd.**  
Singapore  
Tel. +65 6931 9099  
[www.cab.de/en](http://www.cab.de/en)

South Africa 南非  
**cab Technology (Pty) Ltd.**  
Randburg  
Tel. +27 11 886 3580  
[www.cab.de/za](http://www.cab.de/za)

**cab // 820 服務經銷商夥伴遍佈全球超過 80 個國家**

**cab**  
*we identify more*