



Etikettendrucker

SQUIX

Familie	Typ	
	Materialführung linksbündig	Materialführung zentriert
SQUIX	SQUIX 2	-
	SQUIX 2P	-
	SQUIX 4	SQUIX 4M
	SQUIX 4P	SQUIX 4MP
	SQUIX 4.3	SQUIX 4.3M
	SQUIX 4.3P	SQUIX 4.3MP
	-	SQUIX 4MT
	-	SQUIX 4.3MT
	SQUIX 6.3	-
	SQUIX 6.3P	-
	SQUIX 8.3	-
	SQUIX 8.3P	-

Ausgabe: 08/2024 - **Art.-Nr.** 9009901

Urheberrecht

Diese Dokumentation sowie Übersetzungen hiervon sind Eigentum der cab Produkttechnik GmbH & Co KG.

Das Reproduzieren, Verarbeiten, Vervielfältigen oder Verbreiten im Ganzen oder in Teilen zu anderen Zwecken als der Verfolgung der ursprünglichen bestimmungsgemäßen Verwendung erfordert die vorherige schriftliche Genehmigung der cab.

Warenzeichen

Windows ist ein eingetragenes Warenzeichen der Microsoft Corporation.

Redaktion

Bei Fragen oder Anregungen bitte an cab Produkttechnik GmbH & Co KG Adresse Deutschland wenden.

Aktualität

Durch die ständige Weiterentwicklung der Geräte können Abweichungen zwischen der Dokumentation und dem Gerät auftreten. Die aktuelle Ausgabe ist zu finden unter www.cab.de.

Geschäftsbedingungen

Lieferungen und Leistungen erfolgen zu den Allgemeinen Verkaufsbedingungen der cab.

Deutschland
cab Produkttechnik GmbH & Co KG
Karlsruhe
Tel. +49 721 6626 0
www.cab.de

USA
cab Technology, Inc.
Chelmsford, MA
Tel. +1 978 250 8321
www.cab.de/us

Taiwan
cab Technology Co., Ltd.
Taipeh
Tel. +886 (02) 8227 3966
www.cab.de/tw

Singapur
cab Singapore Pte. Ltd.
Singapur
Tel. +65 6931 9099
www.cab.de/en

Frankreich
cab Technologies S.à.r.l.
Niedermodern
Tel. +33 388 722501
www.cab.de/fr

Mexiko
cab Technology, Inc.
Juárez
Tel. +52 656 682 4301
www.cab.de/es

China
cab (Shanghai) Trading Co., Ltd.
Shanghai
Tel. +86 (021) 6236 3161
www.cab.de/cn

Südafrika
cab Technology (Pty) Ltd.
Randburg
Tel. +27 11 886 3580
www.cab.de/za

1	Einleitung	4
1.1	Hinweise.....	4
1.2	Bestimmungsgemäßer Gebrauch	4
1.3	Sicherheitshinweise	5
1.4	Umwelt	5
2	Installation	6
2.1	Geräteübersicht.....	6
2.2	Gerät auspacken und aufstellen	9
2.3	WLAN-Stick installieren.....	9
2.4	Gerät anschließen.....	10
2.4.1	An Stromnetz anschließen	10
2.4.2	An Computer oder Computernetzwerk anschließen.....	10
2.5	Gerät einschalten	10
3	Touchscreen-Display	11
3.1	Startbildschirm	11
3.2	Navigieren im Menü	13
4	Material einlegen	14
4.1	Stützwinkel SQUIX 8.3 ab- und anschwenken.....	14
4.2	Rollenmaterial einlegen.....	15
4.2.1	Materialrolle auf Rollenhalter positionieren	15
4.2.2	Etiketten in Druckkopf einlegen	16
4.2.3	Etikettenlichtschranke einstellen	16
4.2.4	Aufwickeln der Etiketten im Aufwickelmodus.....	17
4.2.5	Aufgewickelte Rolle entnehmen	18
4.2.6	Aufwickeln des Trägermaterials im Spendemodus.....	19
4.3	Leporello-Etiketten einlegen.....	20
4.4	Kopfandrucksystem einstellen	21
4.5	Umlenkblech, Spende- oder Abreißkante ab- und anbauen	22
4.6	Transferfolie einlegen.....	23
4.7	Transferfolienlauf einstellen	24
5	Druckbetrieb	25
5.1	Synchronisation des Papierlaufs.....	25
5.2	Abreißmodus.....	25
5.3	Spendemodus	25
5.4	Internes Aufwickeln	25
5.5	Unterdrückung des Rücktransports (nur SQUIX MT).....	26
5.6	Vermeidung von Materialverlusten (nur SQUIX MT).....	26
6	Reinigung	27
6.1	Reinigungshinweise	27
6.2	Druckwalze reinigen.....	27
6.3	Druckkopf reinigen	27
6.4	Etikettenlichtschranke reinigen	28
7	Fehlerbehebung	29
7.1	Fehleranzeige	29
7.2	Fehlermeldungen und Fehlerbehebung	29
7.3	Problembhebung.....	31
8	Etiketten / Endlosmaterial	32
8.1	Maße Etiketten / Endlosmaterial	32
8.2	Gerätemaße	33
8.3	Maße für Reflexmarken.....	34
8.4	Maße für Stanzungen.....	35
9	Zulassungen	36
9.1	Hinweis zur EU-Konformitätserklärung	36
9.2	FCC.....	36
10	Stichwortverzeichnis	37

1.1 Hinweise

Wichtige Informationen und Hinweise sind in dieser Dokumentation folgendermaßen gekennzeichnet:

**Gefahr!**

Macht auf eine außerordentliche große, unmittelbar bevorstehende Gefahr für Gesundheit oder Leben durch gefährliche elektrische Spannung aufmerksam.

**Gefahr!**

Macht auf eine Gefährdung mit hohem Risikograd aufmerksam, die, wenn sie nicht vermieden wird, den Tod oder eine schwere Verletzung zur Folge hat.

**Warnung!**

Macht auf eine Gefährdung mit mittlerem Risikograd aufmerksam, die, wenn sie nicht vermieden wird, den Tod oder eine schwere Verletzung zur Folge haben kann.

**Vorsicht!**

Macht auf eine Gefährdung mit niedrigem Risikograd aufmerksam, die, wenn sie nicht vermieden wird, eine geringfügige oder mäßige Verletzung zur Folge haben kann.

**Achtung!**

Macht auf mögliche Sachbeschädigung oder einen Qualitätsverlust aufmerksam.

**Hinweis!**

Ratschläge zur Erleichterung des Arbeitsablaufs oder Hinweis auf wichtige Arbeitsschritte.

**Umwelt!**

Tipps zum Umweltschutz.



Handlungsanweisung



Verweis auf Kapitel, Position, Bildnummer oder Dokument.



* Option (Zubehör, Peripherie, Sonderausstattung).

Zeit

Darstellung im Display.

1.2 Bestimmungsgemäßer Gebrauch

- Das Gerät ist nach dem Stand der Technik und den anerkannten sicherheitstechnischen Regeln gefertigt. Dennoch können bei der Verwendung Gefahren für Leib und Leben des Benutzers oder Dritter bzw. Beeinträchtigungen des Gerätes und anderer Sachwerte entstehen.
- Das Gerät darf nur in technisch einwandfreiem Zustand sowie bestimmungsgemäß, sicherheits- und gefahrenbewusst unter Beachtung der Betriebsanleitung benutzt werden.
- Das Gerät ist ausschließlich zum Bedrucken von geeigneten Materialien bestimmt. Eine andersartige oder darüber hinausgehende Benutzung ist nicht bestimmungsgemäß. Für aus missbräuchlicher Verwendung resultierende Schäden haftet der Hersteller/Lieferant nicht; das Risiko trägt allein der Anwender.
- Zur bestimmungsgemäßen Verwendung gehört auch das Beachten der Betriebsanleitung.

1.3 Sicherheitshinweise

- Das Gerät ist für Stromnetze mit Wechselspannung von 100 V bis 240 V ausgelegt. Es ist nur an Steckdosen mit Schutzleiterkontakt anzuschließen.
- Das Gerät nur mit Geräten verbinden, die eine Schutzkleinspannung führen.
- Vor dem Herstellen oder Lösen von Anschlüssen alle betroffenen Geräte (Computer, Drucker, Zubehör) ausschalten.
- Das Gerät ist nicht für Bereiche vorgesehen, in denen Kinder wahrscheinlich anwesend sein können.
- Das Gerät darf nur in einer trockenen Umgebung betrieben und keiner Nässe (Spritzwasser, Nebel, etc.) ausgesetzt werden.
- Gerät nicht in explosionsgefährdeter Atmosphäre betreiben.
- Gerät nicht in der Nähe von Hochspannungsleitungen betreiben.
- Wird das Gerät bei geöffnetem Deckel betrieben, darauf achten, dass Kleidung, Haare, Schmuckstücke oder Ähnliches von Personen nicht mit den offenliegenden, rotierenden Teilen in Berührung kommen.
- Das Gerät oder Teile davon können während des Drucks heiß werden. Während des Betriebes nicht berühren und vor Materialwechsel oder Ausbauen abkühlen lassen.
- Quetschgefahr beim Schließen des Deckels. Deckel beim Schließen nur von außen anfassen und nicht in den Schwenkbereich des Deckels greifen.
- Nur die in dieser Betriebsanleitung beschriebenen Handlungen ausführen. Weiterführende Arbeiten dürfen nur von geschultem Personal oder Servicetechnikern durchgeführt werden.
- Unsachgemäße Eingriffe an elektronischen Baugruppen und deren Software können Störungen verursachen.
- Auch andere unsachgemäße Arbeiten oder Veränderungen am Gerät können die Betriebssicherheit gefährden.
- Servicearbeiten immer in einer qualifizierten Werkstatt durchführen lassen, die die notwendigen Fachkenntnisse und Werkzeuge zur Durchführung der erforderlichen Arbeit besitzt.
- An den Geräten sind verschiedene Warnhinweis-Aufkleber angebracht, die auf Gefahren aufmerksam machen. Keine Warnhinweis-Aufkleber entfernen, sonst können Gefahren nicht erkannt werden.
- Der maximale Emissionsschalldruckpegel LpA liegt unter 70 dB(A).

**Gefahr!**

Lebensgefahr durch Netzspannung.

- ▶ Gehäuse des Gerätes nicht öffnen.

**Warnung!**

Dies ist eine Einrichtung der Klasse A. Die Einrichtung kann im Wohnbereich Funkstörungen verursachen. In diesem Fall kann vom Betreiber verlangt werden, angemessene Maßnahmen durchzuführen.

1.4 Umwelt



Altgeräte enthalten wertvolle recyclingfähige Materialien, die einer Verwertung zugeführt werden sollen.

- ▶ Getrennt vom Restmüll über geeignete Sammelstellen entsorgen.

Durch modulare Bauweise des Druckers ist das Zerlegen in seine Bestandteile problemlos möglich.

- ▶ Teile dem Recycling zuführen.



Die Elektronikplatine des Gerätes ist mit einer Lithium-Batterie ausgerüstet.

- ▶ In Altbatteriesammelgefäßen des Handels oder bei den öffentlich-rechtlichen Entsorgungsträgern entsorgen.

2.1 Geräteübersicht

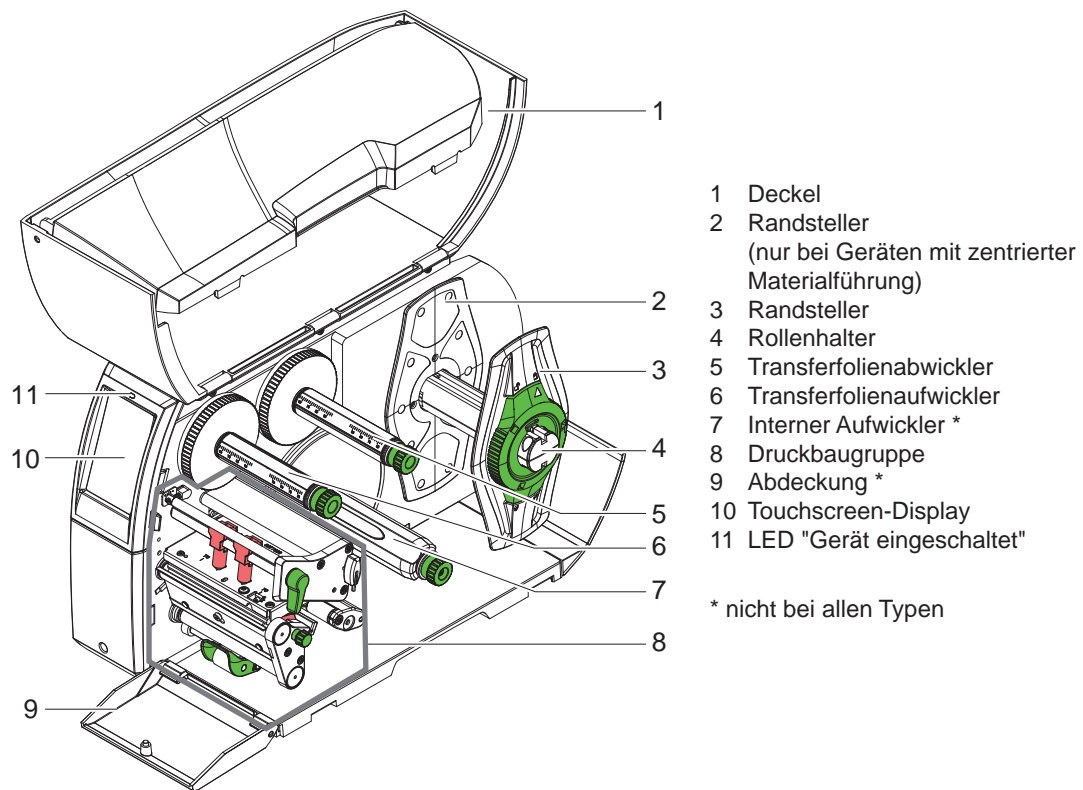


Bild 1 Übersicht

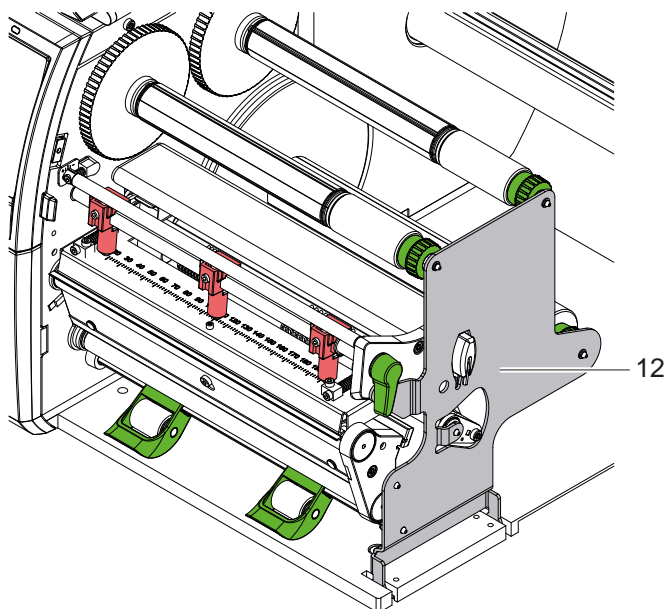


Bild 2 Abstützung SQUIX 8.3

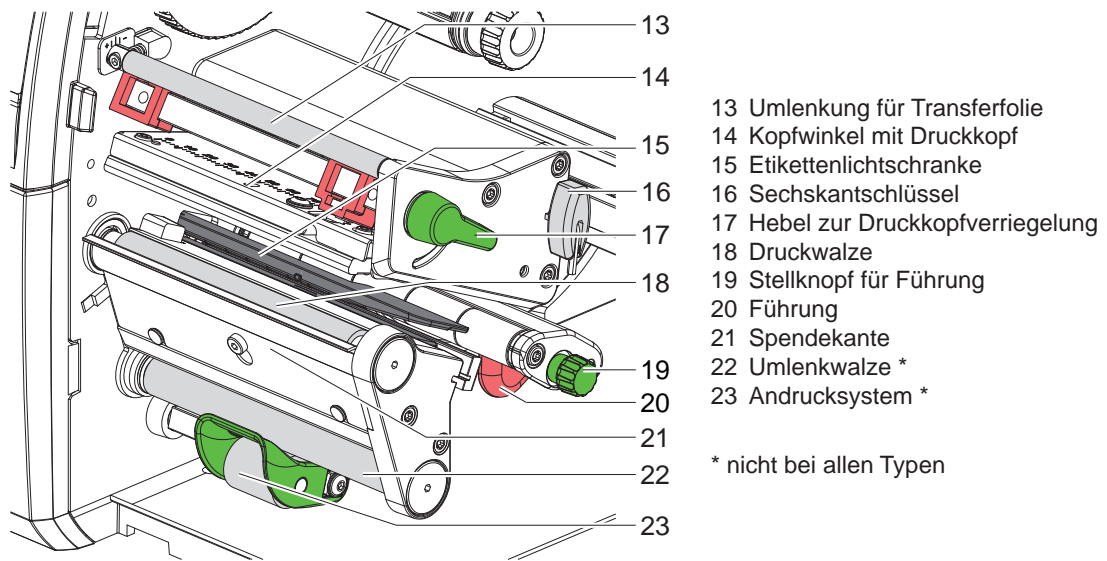


Bild 3 Druckbaugruppe - Geräte mit linksbündiger Materialführung (außer SQUIX 8.3)

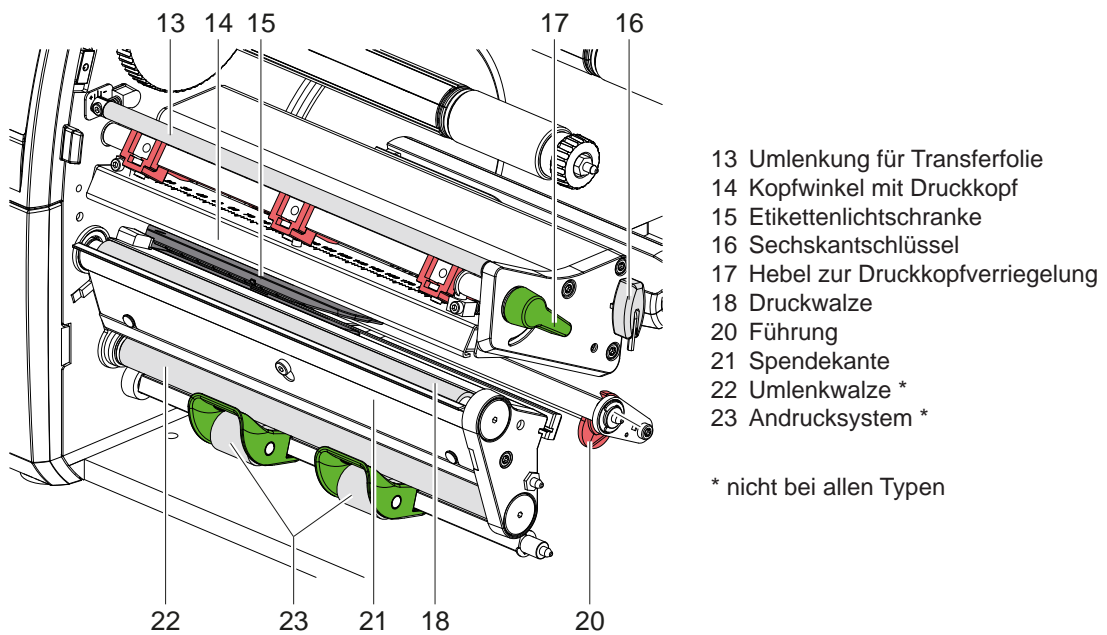


Bild 4 Druckbaugruppe SQUIX 8.3

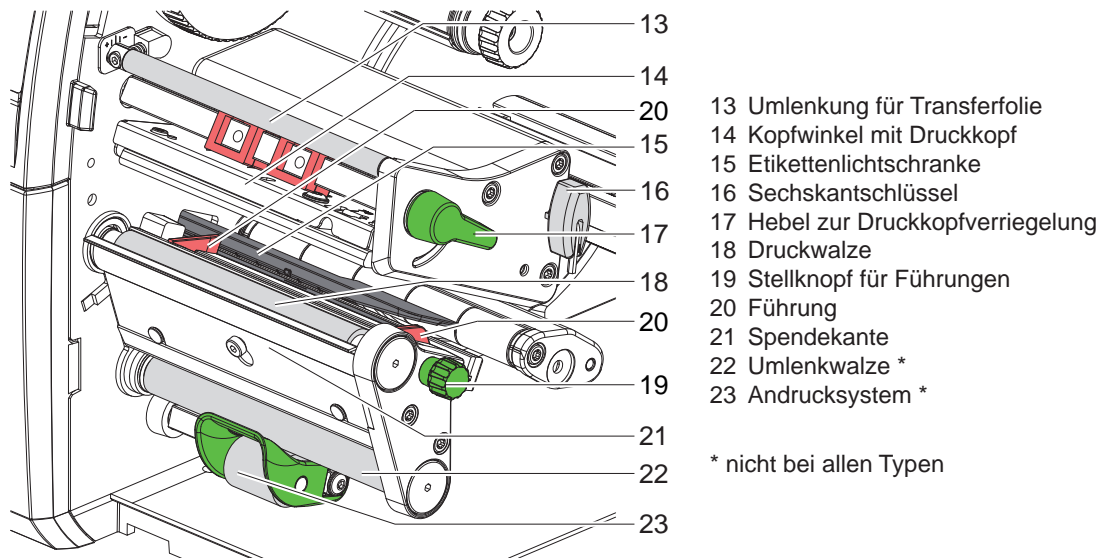


Bild 5 Druckbaugruppe - Geräte mit zentrierter Materialführung

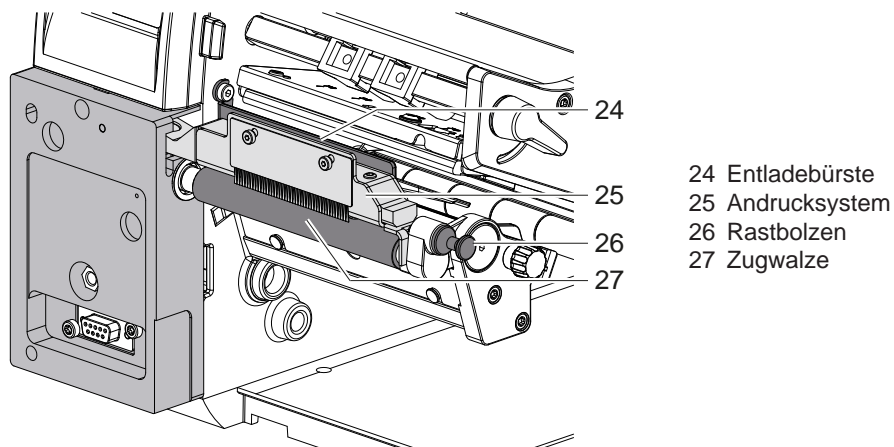


Bild 6 Separator an SQUIX MT

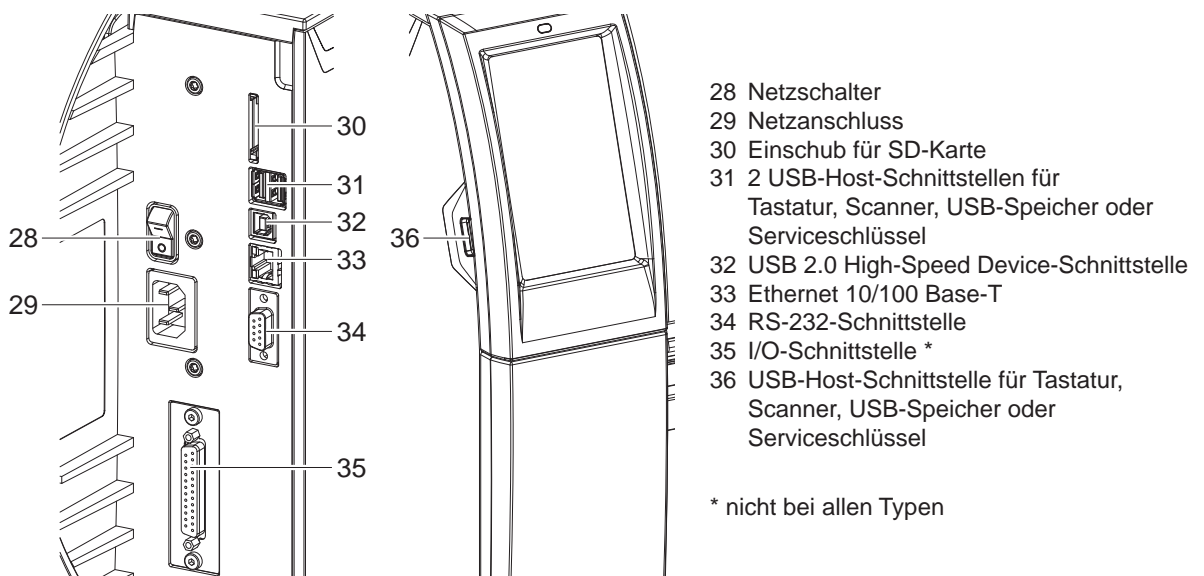


Bild 7 Anschlüsse

2.2 Gerät auspacken und aufstellen

- ▶ Etikettendrucker aus dem Karton heben.
- ▶ Etikettendrucker auf Transportschäden prüfen.
- ▶ Drucker auf ebener Unterlage aufstellen.
- ▶ Transportsicherungen aus Schaumstoff im Druckkopfbereich entfernen.
- ▶ Lieferung auf Vollständigkeit prüfen.

Lieferumfang:

- Etikettendrucker
- Netzkabel
- USB-Kabel
- Betriebsanleitung
- * WLAN-Stick (Option)



Hinweis!

Bewahren Sie die Originalverpackung für spätere Transporte auf.



Achtung!

Beschädigung des Geräts und der Druckmaterialien durch Feuchtigkeit und Nässe.

- ▶ Etikettendrucker nur an trockenen und vor Spritzwasser geschützten Orten aufstellen.

2.3 WLAN-Stick installieren

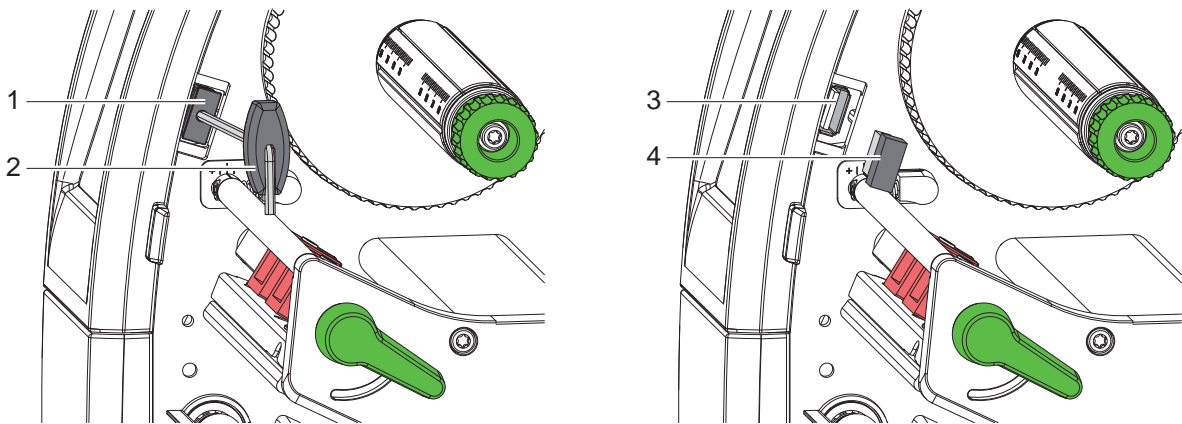


Bild 8 WLAN-Stick installieren

- ▶ Abdeckung (1) mit Sechskantschlüssel (2) entfernen.
- ▶ WLAN-Stick (4) an der USB-Schnittstelle (3) im Bedienfeld anstecken.

2.4 Gerät anschließen

Die serienmäßig vorhandenen Schnittstellen und Anschlüsse sind in Bild 7 dargestellt.

2.4.1 An Stromnetz anschließen

Der Drucker ist mit einem Weitbereichsnetzteil ausgerüstet. Der Betrieb mit einer Netzspannung von 230 V~/50 Hz oder 115 V~/60 Hz ist ohne Eingriff am Gerät möglich.

1. Sicherstellen, dass Gerät ausgeschaltet ist.
2. Netzkabel in Netzanschluss (29) stecken.
3. Stecker des Netzkabels in geerdete Steckdose stecken.

2.4.2 An Computer oder Computernetzwerk anschließen



Achtung!

Durch unzureichende oder fehlende Erdung können Störungen im Betrieb auftreten.

Darauf achten, dass alle an den Etikettendrucker angeschlossenen Computer sowie die Verbindungskabel geerdet sind.

- ▶ Etikettendrucker mit Computer oder Netzwerk mit einem geeigneten Kabel verbinden.

Details zur Konfiguration der einzelnen Schnittstellen ▷ Konfigurationsanleitung.

2.5 Gerät einschalten

Wenn alle Anschlüsse hergestellt sind:

- ▶ Drucker am Netzschalter (28) einschalten.

Der Drucker durchläuft einen Systemtest und zeigt anschließend im Display (10) den Systemzustand *Bereit* an.

Mit dem Touchscreen-Display kann der Anwender den Betrieb des Druckers steuern, zum Beispiel:

- Druckaufträge unterbrechen, fortsetzen oder abbrechen,
- Druckparameter einstellen, z. B. Heizenergie des Druckkopfs, Druckgeschwindigkeit, Konfiguration der Schnittstellen, Sprache und Uhrzeit (▷ Konfigurationsanleitung),
- Stand-alone-Betrieb mit Speichermedium steuern (▷ Konfigurationsanleitung),
- Firmware-Update durchführen (▷ Konfigurationsanleitung).

Mehrere Funktionen und Einstellungen können auch durch druckereigene Kommandos mit Software-Applikationen oder durch direkte Programmierung mit einem Computer gesteuert werden. Details ▷ Programmieranleitung.

Am Touchscreen-Display vorgenommene Einstellungen dienen der Grundeinstellung des Etikettendruckers.



Hinweis!

Es ist vorteilhaft, Anpassungen an verschiedene Druckaufträge in der Software vorzunehmen.

3.1 Startbildschirm

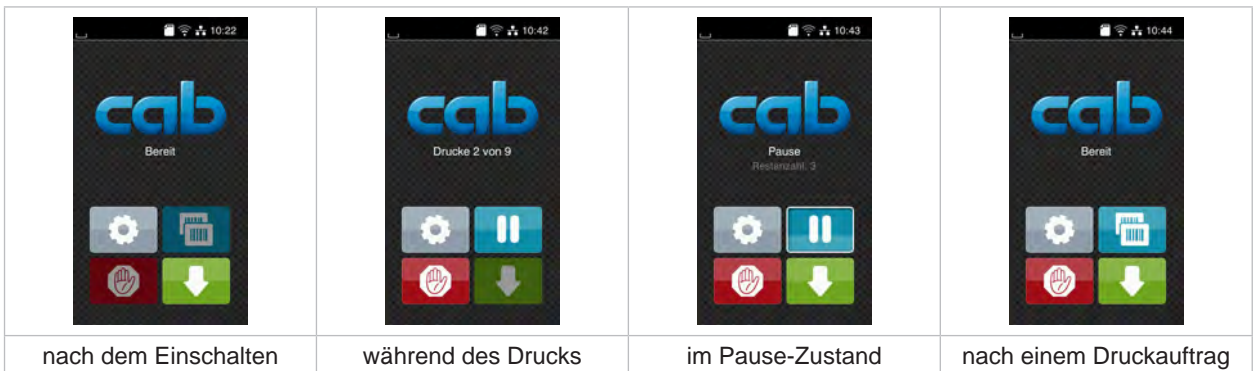


Bild 9 Startbildschirm

Der Touchscreen wird durch direkten Fingerdruck betätigt:

- Um ein Menü zu öffnen oder einen Menüpunkt auszuwählen, kurz auf das entsprechende Symbol tippen.
- Zum Scrollen in Listen Finger auf dem Display nach oben oder unten ziehen.

	Sprung ins Menü		Wiederholung des letzten Etiketts
	Unterbrechung des Druckauftrags		Kurzer Druck: Löschen des aktuellen Druckauftrags Langer Druck: Löschen aller Druckaufträge
	Fortsetzung des Druckauftrags		Etikettenvorschub

Tabelle 1 Schaltflächen im Startbildschirm



Hinweis!

Inaktive Schaltflächen sind abgedunkelt.

Bei bestimmten Software- oder Hardware-Konfigurationen erscheinen zusätzliche Symbole im Startbildschirm:

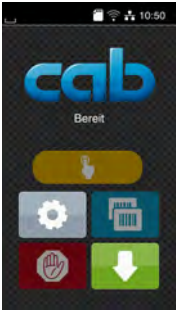
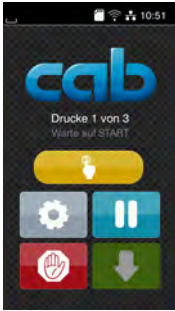

		
Drucken auf Anforderung ohne Druckauftrag	Drucken auf Anforderung im Druckauftrag	Direkter Schnitt bei angeschlossenem Messer

Bild 10 Optionale Schaltflächen im Startbildschirm



	Start des Drucks inkl. Spenden, Schneiden o.Ä. eines einzelnen Etiketts im Druckauftrag.		Auslösung eines direkten Schnitts ohne Materialtransport.
---	--	---	---

Tabelle 2 Optionale Schaltflächen im Startbildschirm

In der Kopfzeile werden abhängig von der Konfiguration verschiedene Informationen in Form von Widgets angezeigt:

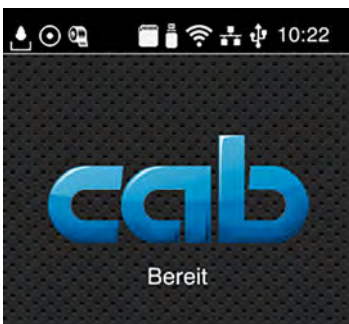


Bild 11 Widgets in der Kopfzeile











	Der Empfang von Daten über eine Schnittstelle wird von einem fallenden Tropfen signalisiert
	Die Funktion <i>Datenstrom speichern</i> ist aktiv ▷ Konfigurationsanleitung Alle empfangenen Daten werden in einer .lbl-Datei gespeichert.
	Vorwarnung Folienende ▷ Konfigurationsanleitung Der Restdurchmesser der Folienvorratsrolle hat einen eingestellten Wert unterschritten.
	SD-Karte installiert
	USB-Speicher installiert
	WLAN-Verbindung aktiv Die Anzahl der weißen Bögen symbolisiert die WLAN-Feldstärke.
	Ethernet-Verbindung aktiv
	USB-Verbindung aktiv
	abc-Programm aktiv
	Uhrzeit

Tabelle 3 Widgets im Startbildschirm

3.2 Navigieren im Menü



Bild 12 Menüebenen




- ▶ Zum Sprung ins Menü in der Start-Ebene  drücken.
- ▶ Thema in der Auswahl-Ebene wählen.
 Verschiedene Themen besitzen Unterstrukturen mit weiteren Auswahl-Ebenen.
 Mit  erfolgt ein Rücksprung zur übergeordneten Ebene, mit  ein Rücksprung zur Start-Ebene.
- ▶ Auswahl fortsetzen, bis die Parameter-/Funktions-Ebene erreicht ist.
- ▶ Funktion auswählen. Der Drucker führt die Funktion ggf. nach einem vorbereitenden Dialog aus.
 - oder -
 Parameter auswählen. Die Einstellmöglichkeiten sind vom Typ des Parameters abhängig.



Bild 13 Beispiele zur Parametereinstellung








	Schieberegler zur groben Einstellung des Werts
	Schrittweise Verringerung des Werts
	Schrittweise Erhöhung des Werts
	Einstellung ohne Speichern verlassen
	Einstellung mit Speichern verlassen
	Parameter ist ausgeschaltet, Betätigung schaltet Parameter ein
	Parameter ist eingeschaltet, Betätigung schaltet Parameter aus

Tabelle 4 Schaltflächen

**Hinweis!**

Für Einstellungen und einfache Montagen den mitgelieferten Sechskantschlüssel verwenden, der sich im oberen Teil der Druckbaugruppe befindet. Weitere Werkzeuge sind für die hier beschriebenen Arbeiten nicht erforderlich.

4.1 Stützwinkel SQUIX 8.3 ab- und anschwenken

Zur zusätzlichen Lagerung der Walzen- und Druckkopfbaugruppe sowie der Transferfolienwickler ist der SQUIX 8.3 mit einem Stützwinkel (1) ausgerüstet.

**Hinweis!**

Für das Einlegen und Entnehmen des Materials ist am SQUIX 8.3 zusätzlich zu den in den nachfolgenden Abschnitten beschriebenen Handlungen der Stützwinkel ab- und anzuschwenken.

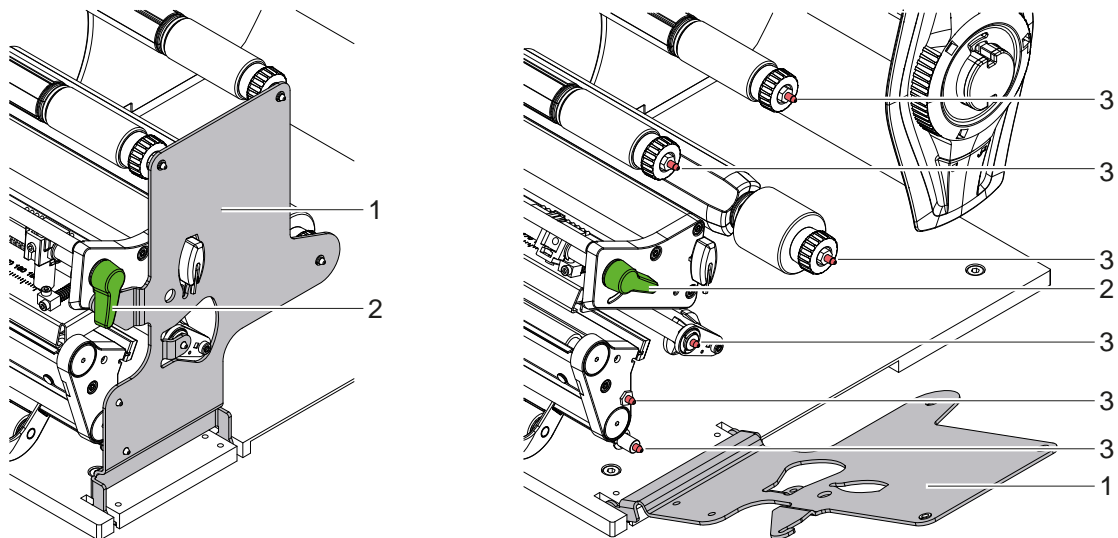


Bild 14 Stützwinkel SQUIX 8.3

Stützwinkel abschwenken

- ▶ Deckel öffnen.
- ▶ Hebel (2) in Gegenuhrzeigerrichtung drehen, um den Druckkopf anzuheben.
- ▶ Stützwinkel (1) abschwenken.
Etiketten und Transferfolie können eingelegt oder entnommen werden.

Stützwinkel anschwenken

- ▶ Hebel (2) bis zum Anschlag in Gegenuhrzeigerrichtung drehen.
- ▶ Stützwinkel (1) anschwenken. Dabei sicherstellen, dass alle Fangstifte (3) in die Bohrungen des Stützwinkels eingreifen.
- ▶ Hebel (2) in Uhrzeigerrichtung drehen, um den Druckkopf zu verriegeln.

**Achtung!**

Verlust der Druckbildqualität.

- ▶ **Betreiben und justieren Sie den Drucker nur bei angeschwenktem Stützwinkel !**

Der Druckbetrieb wird bei abgeschwenktem Stützwinkel nicht unterbunden, allerdings können deutliche Qualitätsminderungen im Druckbild auftreten.

4.2 Rollenmaterial einlegen

4.2.1 Materialrolle auf Rollenhalter positionieren

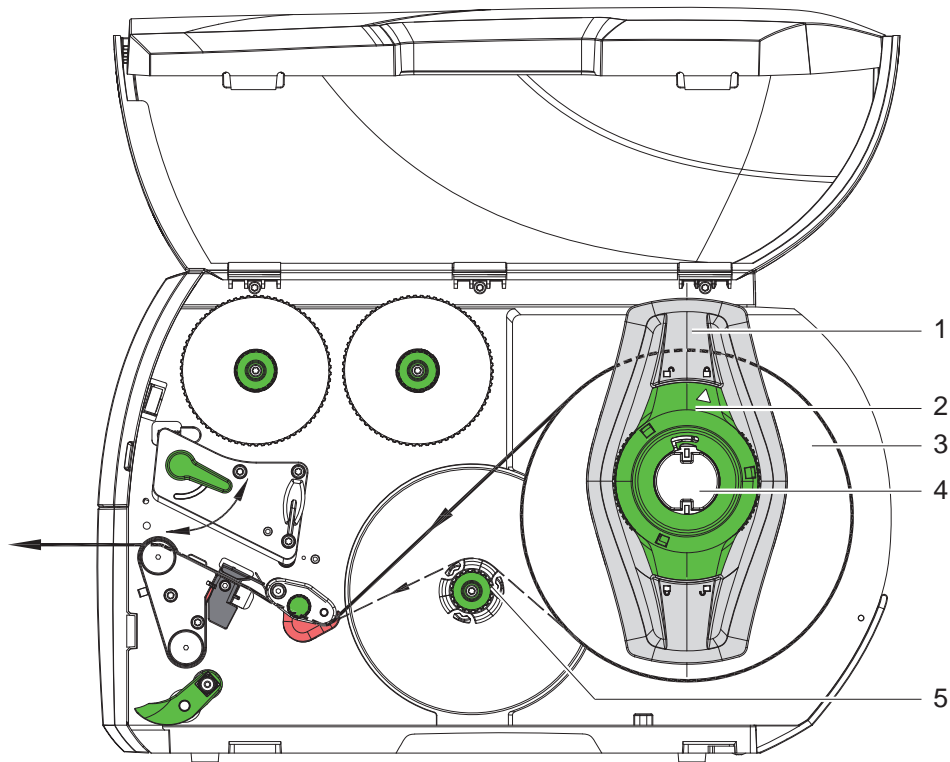




Bild 15 Rollenmaterial einlegen

1. Deckel öffnen.
2. Stellring (2) entgegen dem Uhrzeigersinn drehen, so dass der Pfeil auf das Symbol  zeigt, und Randsteller (1) dadurch lösen.
3. Randsteller (1) vom Rollenhalter (4) abziehen.
4. Materialrolle (3) so auf den Rollenhalter (4) schieben, dass die zu bedruckende Seite des Materials nach oben zeigt.
5. * Geräte mit linksbündiger Materialführung
Randsteller (1) auf Rollenhalter (4) aufsetzen und so weit schieben, bis die Materialrolle am Gehäuse und der Randsteller (1) an der Rolle (3) anliegt und beim Schieben ein deutlicher Widerstand spürbar wird.
* Geräte mit zentrierter Materialführung
Randsteller (1) auf Rollenhalter (4) aufsetzen und so weit schieben, bis beide Randsteller an der Materialrolle (3) anliegen und beim Schieben ein deutlicher Widerstand spürbar wird.
6. Stellring (2) im Uhrzeigersinn drehen, so dass der Pfeil auf das Symbol  zeigt, und Randsteller (1) dadurch auf dem Rollenhalter klemmen.
7. Längeren Etikettenstreifen abwickeln:
Für Spende- oder Aufwickelmodus: ca. 60 cm
Für Abreißmodus: ca. 40 cm

4.2.2 Etiketten in Druckkopf einlegen

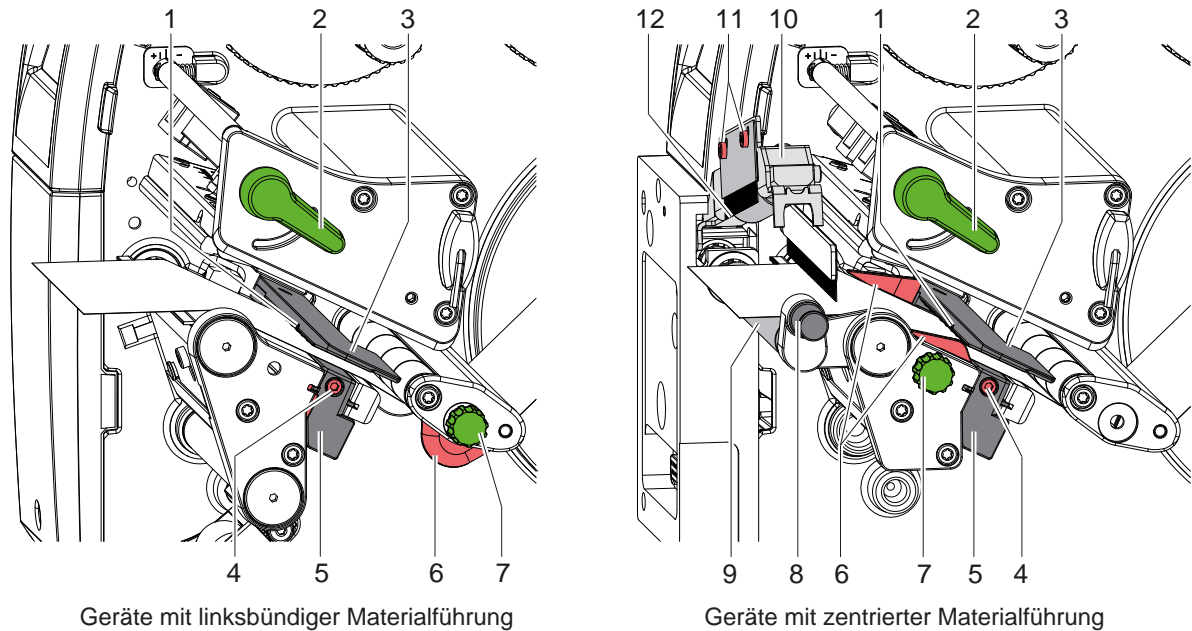


Bild 16 Etiketten in Druckkopf einlegen

1. Hebel (2) in Gegenuhrzeigerrichtung drehen, um den Druckkopf anzuheben.
2. * SQUIX MT: Rastbolzen (8) ziehen. Das Andrucksystem (10) schwenkt nach oben.
3. Randsteller (6) mit Hilfe des Rändelknopfs (7) bzw. bei SQUIX 8.3 direkt per Hand so einstellen, dass
 - * Geräte mit linksbündiger Materialführung das Material zwischen Randsteller und Gehäuse passt.
 - * Geräte mit zentrierter Materialführung das Material zwischen die beiden Randsteller passt.
4. Etikettenstreifen oberhalb des internen Aufwicklers zur Druckeinheit führen.
5. Etikettenstreifen so durch die Etikettenlichtschranke (3) führen, dass er zwischen Druckkopf und Druckwalze die Druckeinheit verlässt.
6. * SQUIX MT: Etikettenstreifen weiter durch Andrucksystem (10) und Zugwalze (9) des Separators führen, Rastbolzen ziehen, Andrucksystem (10) nach unten drücken und mit Rastbolzen verriegeln. Bei geschlossenem Andrucksystem Schrauben (11) lösen, Abstand zwischen Spitzen der Ableitbürste (12) und Etikettenmaterial auf 1mm einstellen und Schrauben wieder anziehen.
7. Randsteller (6) so positionieren, dass das Material ohne Klemmen geführt wird.

4.2.3 Etikettenlichtschranke einstellen

Die Etikettenlichtschranke kann zur Anpassung an das Etikettenmaterial quer zur Papierlaufrichtung verschoben werden. Der Sensor (1) der Etikettenlichtschranke ist beim Blick durch die Druckeinheit von vorne sichtbar und mit einer Marke am Lichtschrankenhalter gekennzeichnet. Bei eingeschaltetem Drucker leuchtet an der Sensorposition außerdem eine gelbe LED.

- ▶ Schraube (4) lösen.
- ▶ Etikettenlichtschranke mit Griff (5) so positionieren, dass der Sensor (1) die Etikettenlücke oder eine Reflex- oder Perforationsmarke erfassen kann.
- oder, wenn die Etiketten von der Rechteckform abweichen, -
- ▶ Etikettenlichtschranke mit Griff (5) auf die in Papierlaufrichtung vorderste Kante des Etiketts ausrichten.
- ▶ Schraube (4) anziehen.

Nur für den Betrieb im Abreißmodus:

- ▶ Hebel (2) in Uhrzeigerrichtung drehen, um den Druckkopf zu verriegeln.

Die Etiketten sind für den Betrieb im Abreißmodus eingelegt.

4.2.4 Aufwickeln der Etiketten im Aufwickelmodus

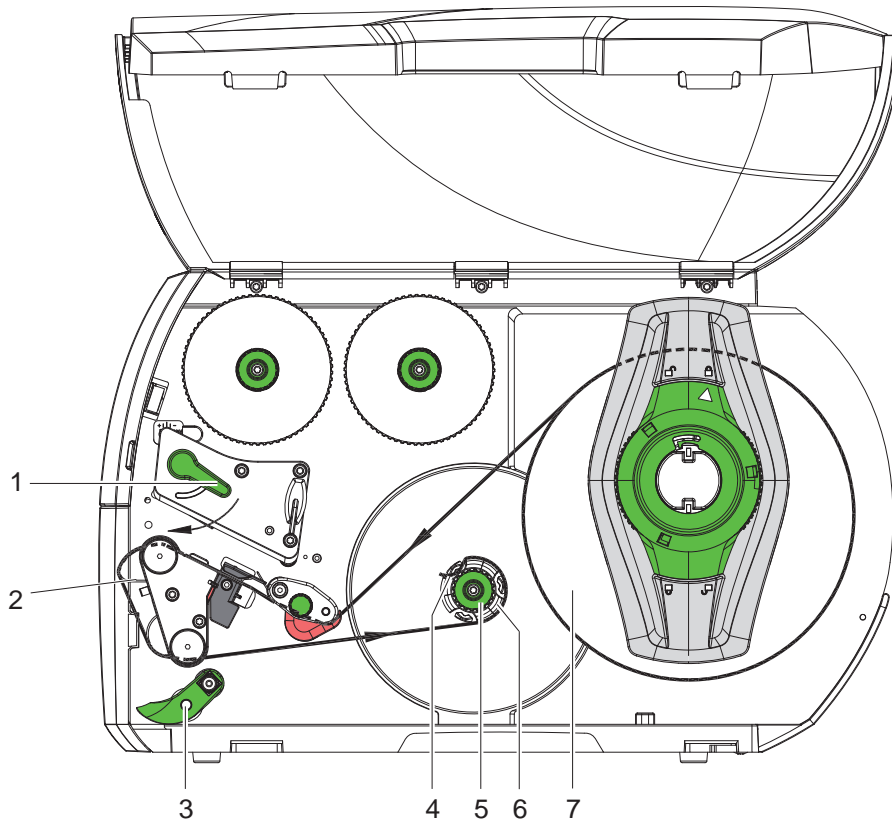


Bild 17 Führung der Etiketten im Aufwickelmodus

Im Aufwickelmodus werden die Etiketten nach dem Bedrucken intern zur späteren Verwendung wieder aufgewickelt.

1. Für den Aufwickelmodus Umlenblech anbauen (▷ 4.5 auf Seite 22).
2. Andrucksystem (3) von Umlenkwalze abschwenken.
3. Etikettenstreifen um das Umlenblech (2) zum internen Aufwickler (6) führen.
4. Aufwickler (6) festhalten und Drehknopf (5) im Uhrzeigersinn bis zum Anschlag drehen.
5. Etikettenstreifen unter eine Klammer (4) des Aufwicklers schieben und Drehknopf (5) gegen den Uhrzeigersinn bis zum Anschlag drehen.
Der Aufwickler wird gespreizt und der Etikettenstreifen dadurch festgeklemmt.
6. Aufwickler (6) gegen den Uhrzeigersinn drehen, um den Etikettenstreifen zu straffen.
7. Hebel (1) in Uhrzeigerrichtung drehen, um den Druckkopf zu verriegeln.

Die Etiketten sind für den Betrieb im Aufwickelmodus eingelegt.

4.2.5 Aufgewickelte Rolle entnehmen

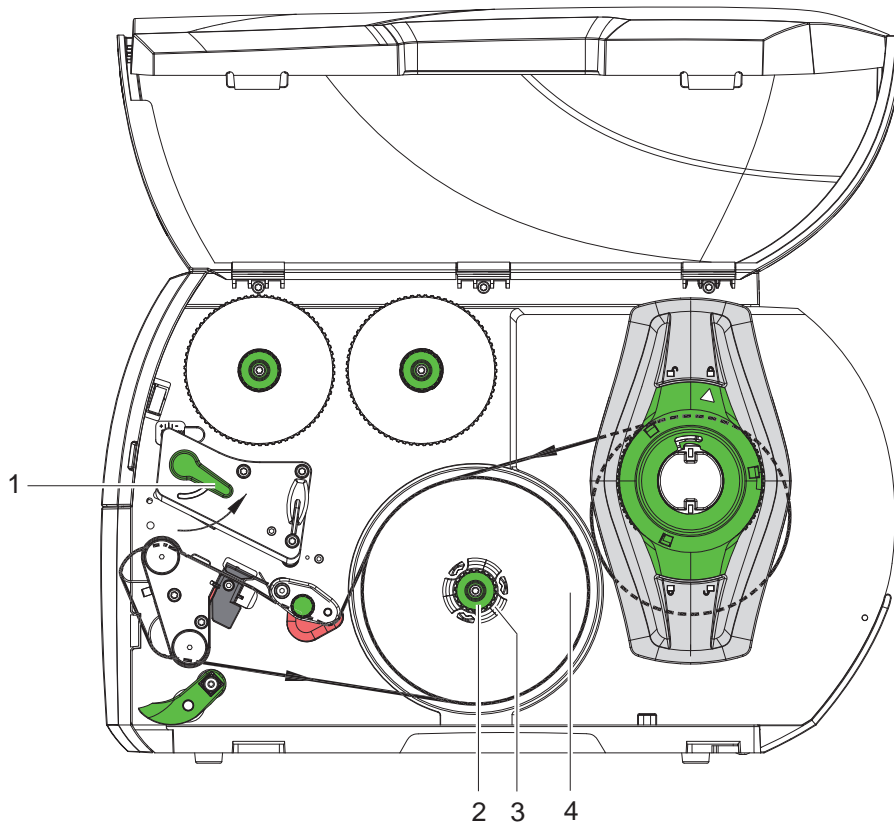


Bild 18 Aufgewickelte Rolle entnehmen

1. Hebel (1) in Gegenuhrzeigerrichtung drehen, um den Druckkopf anzuheben.
2. Etikettenstreifen abschneiden und vollständig auf den Aufwickler (3) wickeln.
3. Aufwickler (3) festhalten und Drehknopf (2) im Uhrzeigersinn drehen.
Die Aufwicklerspindel wird entspannt und die aufgewickelte Rolle (4) freigegeben.
4. Aufgewickelte Rolle (4) vom Aufwickler (3) nehmen.

4.2.6 Aufwickeln des Trägermaterials im Spendemodus

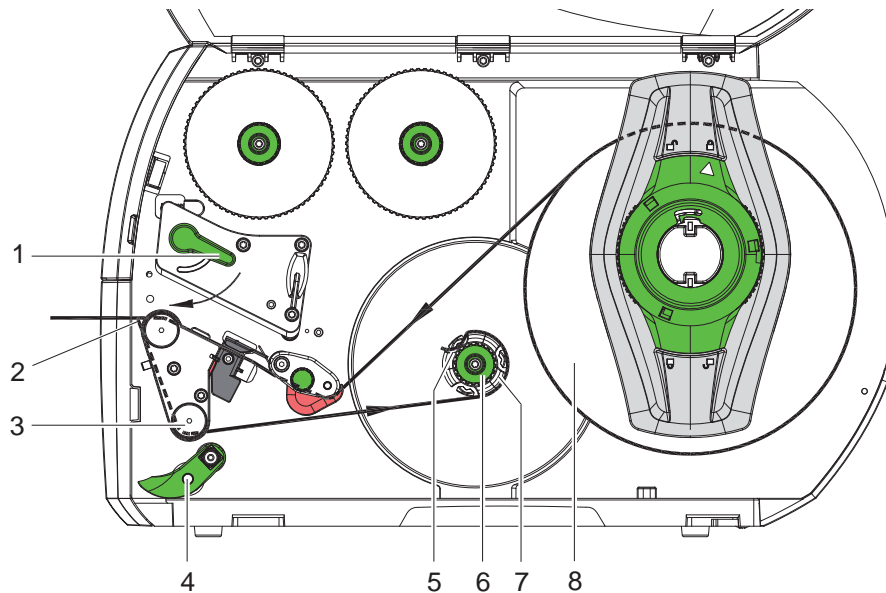


Bild 19 Führung des Materials im Spendemodus

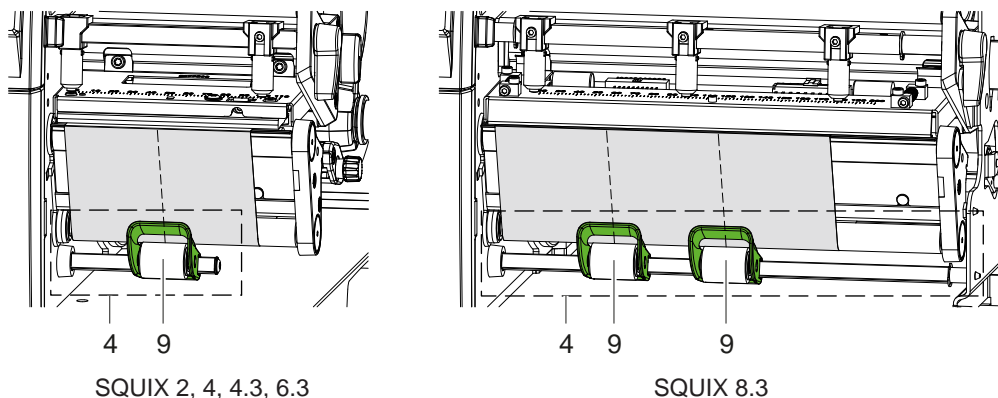


Bild 20 Ausrichtung der Andruckrollen

Im Spendemodus werden die Etiketten nach dem Bedrucken entnommen, und nur das Trägermaterial wird intern aufgewickelt.

1. Andrucksystem (4) von Umlenkwalze (3) abschwenken.
2. Etiketten auf den ersten 100 mm des Etikettenstreifens vom Trägermaterial entfernen.
3. Streifen um die Spende- und Umlenkwalze (3) zum Aufwickler (7) führen.
4. Aufwickler (7) festhalten und Drehknopf (6) bis zum Anschlag im Uhrzeigersinn drehen.
5. Trägermaterial unter eine Klammer (5) des Aufwicklers (7) schieben und Außenkante des Streifens zur Vorratsrolle (8) ausrichten.
6. Drehknopf (6) bis zum Anschlag gegen den Uhrzeigersinn drehen.
Der Aufwickler wird gespreizt und der Streifen dadurch festgeklemmt.
7. Aufwickler (7) gegen den Uhrzeigersinn drehen, um das Material zu straffen.
8. * SQUIX 2, 4, 4.3, 6.3: Andruckrolle (9) mittig zur Etikettenbreite positionieren.
* SQUIX 8.3: Andruckrollen (9) bei 1/3 und 2/3 der Etikettenbreite positionieren.
9. Andrucksystem (4) an Umlenkwalze (3) anschwenken.
10. Hebel (1) in Uhrzeigerichtung drehen, um den Druckkopf zu verriegeln.

Die Etiketten sind für den Betrieb im Spendemodus eingelegt.

4.3 Leporello-Etiketten einlegen

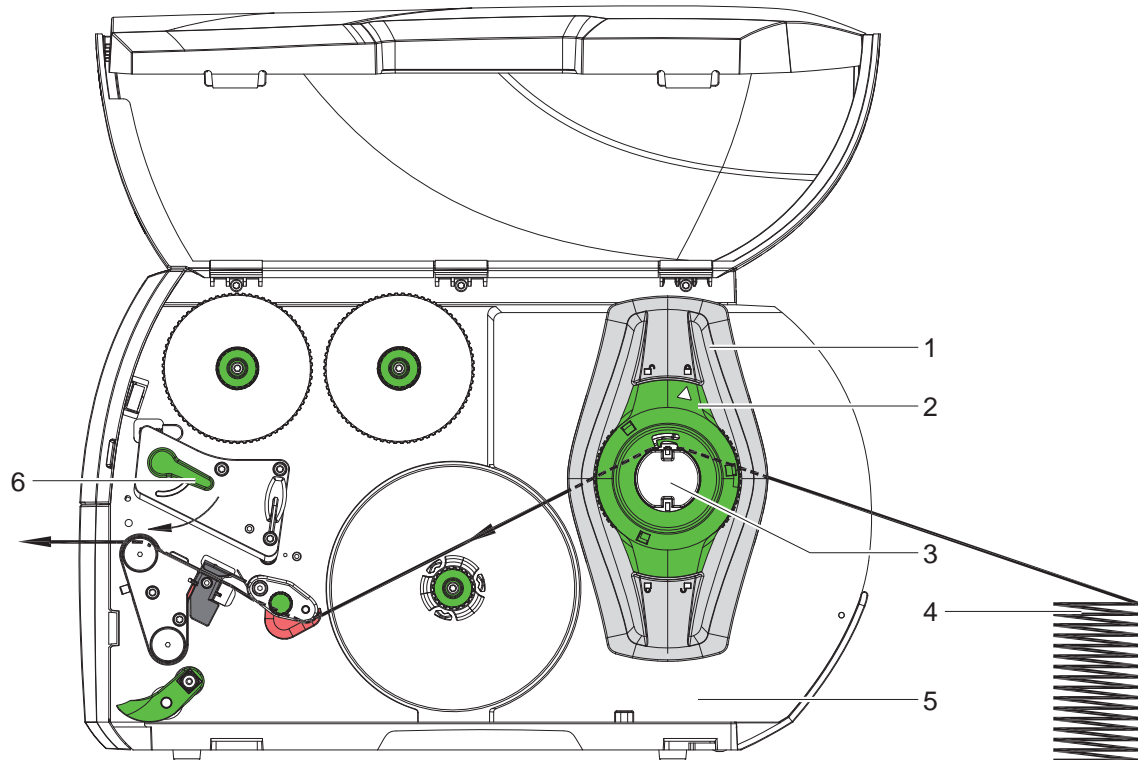




Bild 21 Papierlauf mit Leporello-Etiketten

1. Stelling (2) entgegen dem Uhrzeigersinn drehen, so dass der Pfeil auf das Symbol  zeigt, und Randsteller (1) dadurch lösen.
2. Randsteller (1) so einstellen, dass
 - * Geräte mit linksbündiger Materialführung das Material zwischen Randsteller und Gehäuse passt.
 - * Geräte mit zentrierter Materialführung das Material zwischen die beiden Randsteller passt.
3. Etikettenstapel (4) hinter dem Drucker platzieren. Darauf achten, dass die Etiketten auf dem Streifen von oben zu sehen sind.
4. Etikettenstreifen über den Rollenhalter (3) zur Druckeinheit führen.
5. Randsteller (1) so weit schieben, bis der Etikettenstreifen an Montagewand (5) und Randsteller (1) bzw. an beiden Randstellern anliegt, ohne geklemmt oder geknickt zu werden.
6. Stelling (2) im Uhrzeigersinn drehen, so dass der Pfeil auf das Symbol  zeigt, und Randsteller (1) dadurch auf dem Rollenhalter klemmen.
7. Etikettenstreifen in Druckkopf einlegen (▷ 4.2.2 auf Seite 16).
8. Etikettenlichtschranke einstellen (▷ 4.2.3 auf Seite 16).
9. Kopfandrucksystem einstellen (▷ 4.4 auf Seite 21).
10. Hebel (6) in Uhrzeigerrichtung drehen, um den Druckkopf zu verriegeln.

4.4 Kopfdrucksystem einstellen

Geräte mit linksbündiger Materialführung

Der Druckkopf wird mit zwei Stößeln angedrückt. Die Position des äußeren Stößels muss auf die Breite des verwendeten Etikettenmaterials eingestellt werden, um

- eine gleichmäßige Druckqualität über die gesamte Etikettenbreite zu erzielen,
- Falten im Transferfolienlauf zu vermeiden,
- vorzeitigen Verschleiß der Druckwalze und des Druckkopfs zu vermeiden.

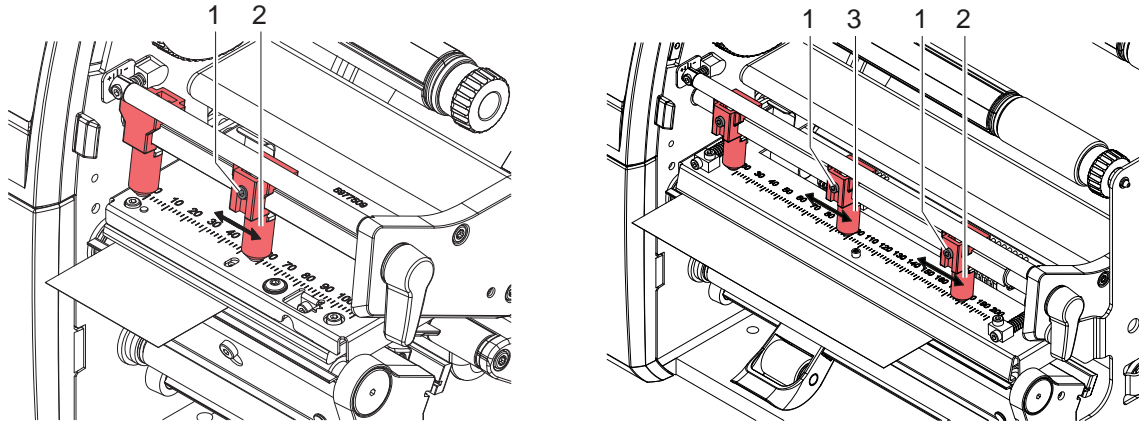


Bild 22 Kopfdrucksystem einstellen - Geräte mit linksbündiger Materialführung

- ▶ Gewindesttift (1) an äußerem Stößel (2) mit Sechskantschlüssel lösen.
- ▶ Äußeren Stößel (2) oberhalb des äußeren Etikettenrands positionieren.
- ▶ Gewindestift (1) festziehen.
- ▶ Bei SQUIX 8.3 mittleren Stößel (3) zur Etikettenmitte ausrichten.

Geräte mit zentrierter Materialführung

Der Druckkopf wird mit zwei Stößeln (1) angedrückt, die in der Grundstellung in der Mitte des Kopfwinkels positioniert sind. Diese Einstellung kann für die meisten Anwendungen beibehalten werden.

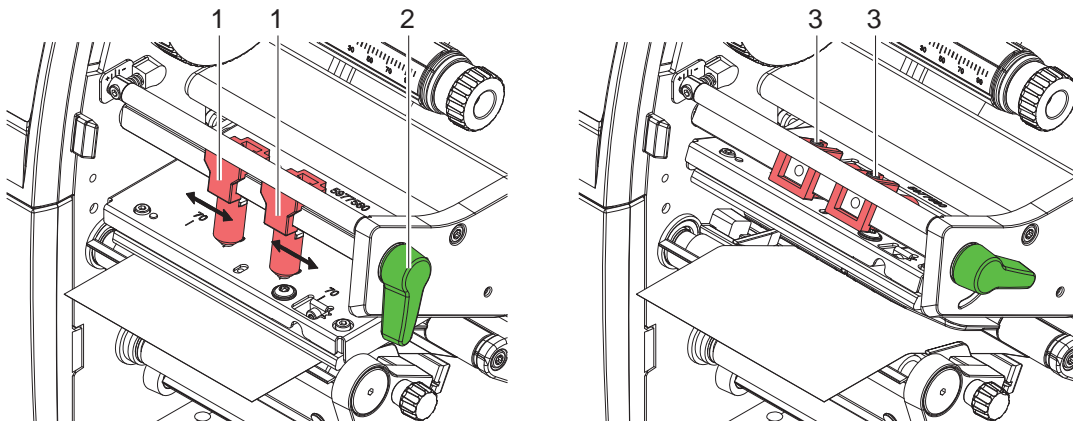


Bild 23 Kopfdrucksystem einstellen - Geräte mit zentrierter Materialführung

Falls es bei der Verwendung sehr breiter Materialien zu Aufhellungen des Druckbildes in den seitlichen Randbereichen kommt, können die Stößel verstellt werden :

- ▶ Gewindestifte (3) in beiden Stößeln (1) mit Sechskantschlüssel lösen.
- ▶ Hebel (2) in Uhrzeigerrichtung drehen, um den Druckkopf zu verriegeln.
- ▶ Stößel zum Skalenwert 70 verschieben.
- ▶ Gewindestifte (3) festziehen.

4.5 Umlenblech, Spende- oder Abreißkante ab- und anbauen

Um den Drucker für einen anderen Betriebsmodus umzurüsten, muss ggf. ein Umlenblech (2a), eine Spende- oder Abreißkante (2b) oder Abreißkante (2c) montiert werden.

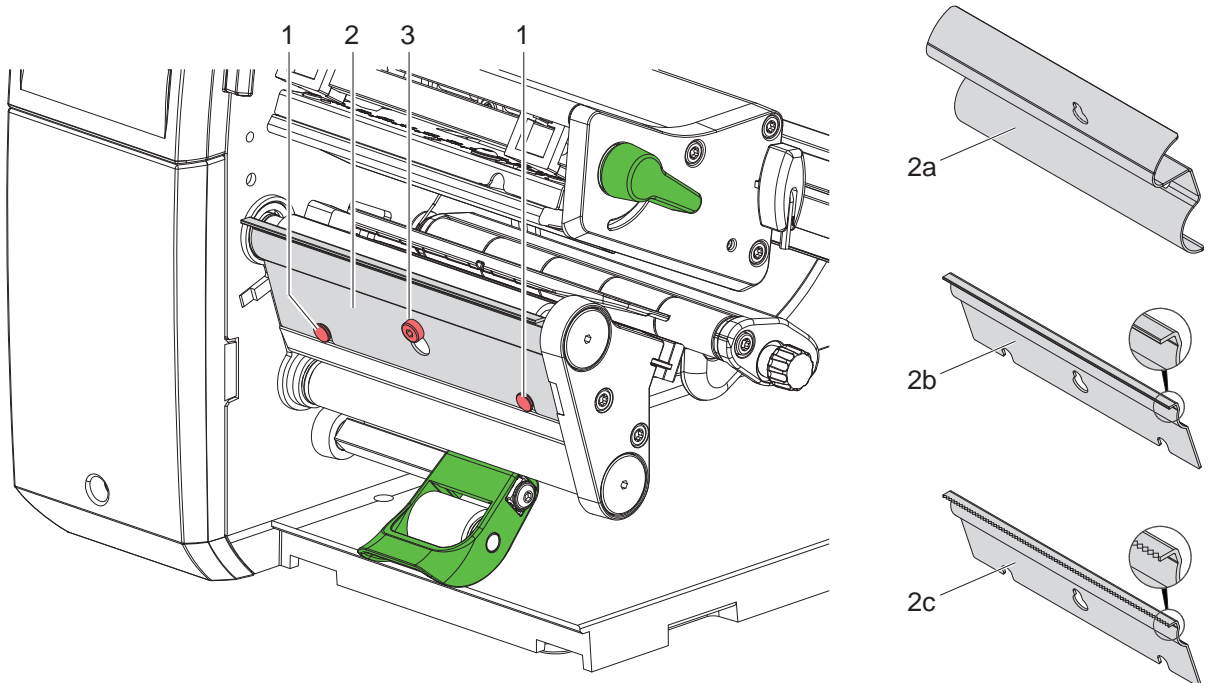


Bild 24 Umlenblech, Spende- oder Abreißkante ab- und anbauen

Blech abbauen

- ▶ Schraube (3) um mehrere Umdrehungen lösen.
- ▶ Blech (2) nach oben schieben und abnehmen.

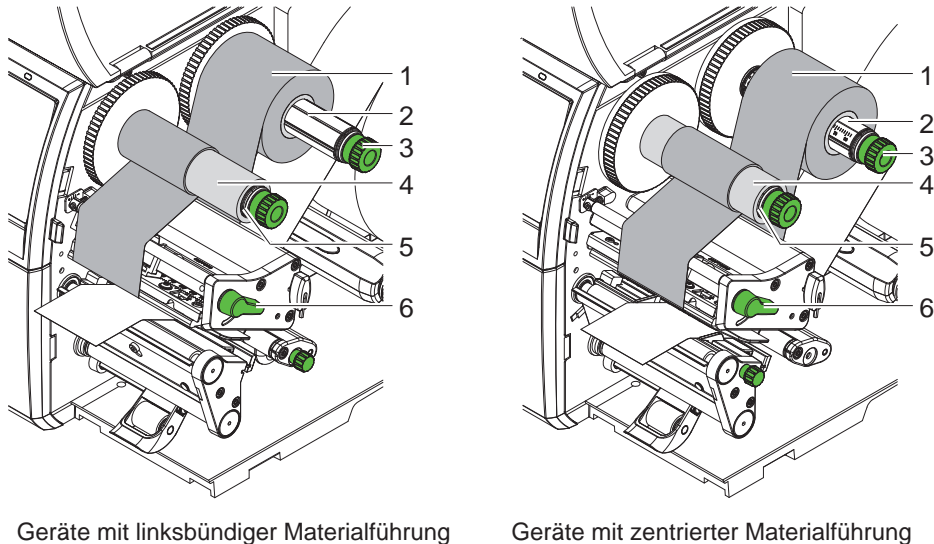
Blech anbauen

- ▶ Blech (2) auf die Schraube (3) aufsetzen, nach unten hinter die Stifte (1) schieben.
- ▶ Schraube (3) anziehen.

4.6 Transferfolie einlegen

**Hinweis!**

Beim direkten Thermodruck keine Transferfolie einlegen und ggf. schon eingelegte Transferfolie entfernen.



Geräte mit linksbündiger Materialführung

Geräte mit zentrierter Materialführung

Bild 25 Transferfolie einlegen

1. Vor dem Einlegen der Transferfolie Druckkopf reinigen (▷ 6.3 auf Seite 27).
2. Hebel (6) in Gegenuhrzeigerrichtung drehen, um den Druckkopf anzuheben.
3. Transferfolienrolle (1) so auf den Abwickler (2) schieben, dass die Farbbeschichtung der Folie beim Abwickeln nach unten weist.
4. * Geräte mit linksbündiger Materialführung
Rolle (1) bis zum Anschlag schieben.
* Geräte mit zentrierter Materialführung
Rolle (1) so auf dem Abwickler positionieren, dass beide Enden der Rolle bei identischen Skalenwerten liegen.
5. Transferfolienrolle (1) festhalten und Drehknopf am Abwickler (3) gegen den Uhrzeigersinn drehen, bis die Transferfolienrolle fixiert ist.
6. Geeigneten Transferfolienkern (4) auf den Transferfolienaufwickler (5) schieben und in gleicher Weise fixieren.
7. Transferfolie wie in Bild 26 durch die Druckbaugruppe führen.
8. Transferfolienanfang mit einem Klebestreifen am Transferfolienkern (4) fixieren. Hierbei die Rotationsrichtung des Transferfolienaufwicklers entgegen dem Uhrzeigersinn beachten.
9. Transferfolienaufwickler (5) entgegen dem Uhrzeigersinn drehen, um den Transferfolienlauf zu glätten.
10. Hebel (6) in Uhrzeigerrichtung drehen, um den Druckkopf zu verriegeln.

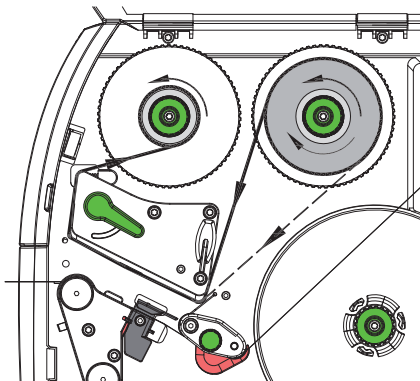


Bild 26 Transferfolienlauf

4.7 Transferfolienlauf einstellen

Faltenbildung im Transferfolienlauf kann zu Druckbildfehlern führen. Zur Vermeidung von Faltenbildung kann die Transferfolienumlenkung (3) justiert werden.



Hinweis!

Eine fehlerhafte Einstellung des Kopfdrucksystems kann ebenfalls zu Falten im Folienlauf führen (▷ 4.4 auf Seite 21).

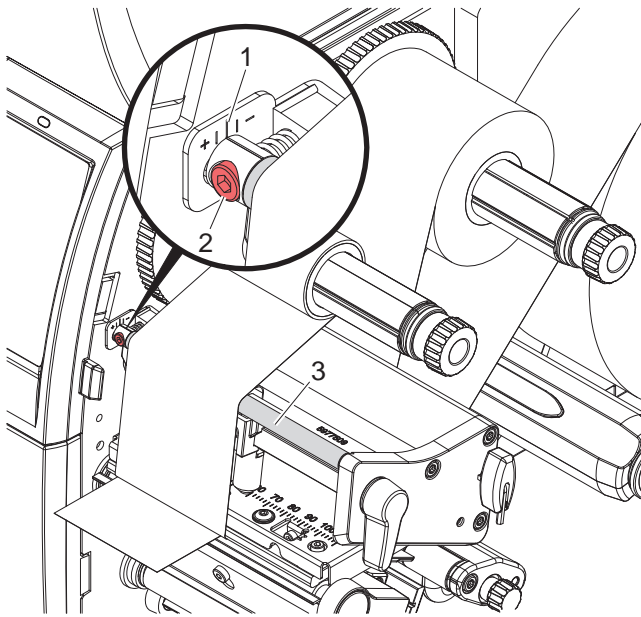


Bild 27 Transferfolienlauf einstellen



Hinweis!

Die Justage lässt sich am besten während des Druckbetriebs ausführen.

1. Bestehende Einstellung an der Skala (1) ablesen und ggf. notieren.
2. Mit Sechskantschlüssel Schraube (2) drehen und das Verhalten der Folie beobachten.
In Richtung + wird die Innenkante der Transferfolie gestrafft, in Richtung - die Außenkante.


**Achtung!****Beschädigung des Druckkopfs durch unsachgemäße Behandlung!**

- ▶ Unterseite des Druckkopfs nicht mit Fingern oder scharfen Gegenständen berühren.
- ▶ Darauf achten, dass sich keine Verunreinigungen auf den Etiketten befinden.
- ▶ Auf glatte Etikettenoberflächen achten. Raue Etiketten wirken wie Schmirgel und reduzieren die Lebensdauer des Druckkopfs.
- ▶ Mit möglichst geringer Druckkopftemperatur drucken.

Der Drucker ist betriebsbereit, wenn alle Anschlüsse hergestellt und Etiketten und ggf. Transferfolie eingelegt sind.

5.1 Synchronisation des Papierlaufs

Nach dem Einlegen des Etikettenmaterials ist im Spende- oder Schneidemodus eine Synchronisation des Papierlaufs erforderlich. Dabei wird das erste vom Etikettensensor erkannte Etikett in Druckposition gebracht und alle davor liegenden Etiketten aus dem Drucker transportiert. Dies verhindert, dass im Spendemodus Leeretiketten gemeinsam mit dem ersten bedruckten Etikett gespendet werden bzw. im Schneidemodus die Schnittlänge des ersten Abschnitts fehlerhaft wird. Beide Effekte könnten das erste Etikett unbrauchbar machen.

- ▶  drücken, um die Synchronisation zu starten.
- ▶ Die beim Vorschub gespendeten bzw. abgeschnittenen Leeretiketten entfernen.

**Hinweis!**

Ein Synchronisationslauf ist nicht notwendig, wenn der Druckkopf zwischen verschiedenen Druckaufträgen nicht geöffnet wurde, auch wenn der Drucker ausgeschaltet war.

5.2 Abreißmodus


Im Abreißmodus werden Etiketten oder Endlosmaterial bedruckt. Der Druckauftrag wird ohne Unterbrechung abgearbeitet. Nach dem Druck wird der Etikettenstreifen von Hand abgetrennt. Für diese Betriebsart muss die Abreißkante montiert sein ▷ 4.5 auf Seite 22.

5.3 Spendemodus

Im Spendemodus werden die Etiketten nach dem Druck automatisch vom Trägermaterial abgelöst und zur Entnahme bereitgestellt. Das Trägermaterial wird intern im Drucker aufgewickelt.

Die Betriebsart ist nur mit den Spendeversionen der Drucker möglich.

**Achtung!****Der Spendemodus muss in der Software aktiviert werden.****In der Direktprogrammierung erfolgt dies mit dem "P-Kommando" ▷ Programmieranleitung.**

- Im einfachsten Fall kann der Spendemodus ohne Verwendung einer optionalen Baugruppe über das Touchscreen-Display gesteuert werden:
 - ▶ Druckauftrag mit aktiviertem Spendemodus starten.
 - ▶ Einzelnen Spendevorgang jeweils durch Betätigen von  im Touchscreen-Display starten.
- Beim Betrieb mit den Spendelichtschranken der PS-Serie wird das Vorhandensein eines Etiketts in der Spendeposition sensorisch erfasst, so dass sofort nach der Entnahme eines Etiketts das nächste gedruckt und gespendet werden kann ▷ separate Dokumentation.
- Bei der Verwendung von Applikatoren können die Etiketten sofort nach dem Druck auf ein Produkt aufgebracht werden ▷ separate Dokumentation.

5.4 Internes Aufwickeln

Die Etiketten werden zur späteren Verwendung nach dem Druck mit dem Trägermaterial intern wieder aufgewickelt. Die Betriebsart ist nur mit den Spendeversionen der Drucker möglich. Anstelle der Spendeante muss ein optionales Umlenklech montiert werden ▷ 4.5 auf Seite 22.

5.5 Unterdrückung des Rücktransports (nur SQUIX MT)



Hinweis!

Der Rückzug des Materialanfangs zum Druckkopf im Schneidemodus oder zwischen Druckaufträgen ist für SQUIX MT nicht zugelassen.

Zur Vermeidung des Rückzugs :

- ▶ Im Druckertreiber unter **Druckeinstellungen > Erweiterte Einstellungen > Optionen**
 - die Einstellung "**Einzelpuffer-Modus**" deaktivieren.
- oder
- ▶ In der Direktprogrammierung ▷ Programmieranleitung
 - Befehl **O S** nicht verwenden.

5.6 Vermeidung von Materialverlusten (nur SQUIX MT)



Achtung!

Materialverlust!

Im SQUIX MT ist ein Rücktransport des Materials von der Schneidekante zum Druckkopf aus Gründen der sicheren Materialführung nicht erlaubt.

Dies führt bei jeder Unterbrechung des kontinuierlichen Druckbetriebs zu folgendem Verhalten:

- Der aktuelle Abschnitt wird fertig bedruckt, durch das Messer geschoben und abgeschnitten. Zwischen Druckkopf und Messer verbleibt unbedrucktes Material.
- Bei der Wiederaufnahme des Druckbetriebs wird das Material zwischen Druckkopf und Messer nicht zurückgezogen. Der Druck wird an der unter dem Druckkopf liegenden Stelle fortgesetzt.
- Dadurch entstehen unbedruckte und damit in der Folge nicht nutzbare Abschnitte.
- Beim Betrieb mit Messer liegt der Materialverlust bei mindestens 50 mm für Endlosmaterial. Bei der Verwendung strukturierter Materialien, bei denen das Druckbild zum Materialtransport synchronisiert werden muss, kann der Verlust eine Länge von über 300 mm erreichen.

Um Materialverluste gering zu halten, müssen die Unterbrechungen des kontinuierlichen Druckbetriebs minimiert werden :

- ▶ Druckaufträge nur bei unbedingter Notwendigkeit unterbrechen.
- ▶ Aufträge mit kleiner Anzahl von Druckabschnitten, insbesondere Aufträge mit nur einem Abschnitt vermeiden.

Optimierung der Datenübertragung

Falls aufeinander folgende Abschnitte unterschiedliche Informationen beinhalten, muss der interne Bildaufbau im Speicher abgeschlossen sein, bevor die Bedruckung des vorhergehenden Abschnitts beendet ist ! Anderenfalls wird der erste Abschnitt zum Messer vorgeschoben, ohne dass der nächste Abschnitt bedruckt wird. Der Druck des zweiten Abschnitts beginnt dann erst, nachdem der erste abgeschnitten wurde.

Daher ist es notwendig, die für die verschiedenen Abschnitte zu übertragenden Daten auf ein Minimum zu reduzieren, d.h. auf die Übertragung kompletter Etikettenbeschreibungen pro Etikett zu verzichten und nur die wechselnden Inhalte zu übertragen :

- ▶ Im Druckertreiber unter **Allgemein > Druckeinstellungen > Erweiterte Einstellungen > Optionen** die Einstellung "**Optimierung für alle Software erzwingen**" aktivieren.
- oder
- ▶ In der Direktprogrammierung den Replace-Befehl **R** zum Austausch der Inhalte verwenden.
 - ▷ Programmieranleitung.

6.1 Reinigungshinweise

**Gefahr!**

Lebensgefahr durch Stromschlag!

- ▶ Vor allen Wartungsarbeiten Drucker vom Stromnetz trennen.

Der Etikettendrucker erfordert nur sehr wenig Pflegeaufwand.

Wichtig ist die regelmäßige Säuberung des Thermodruckkopfes. Dies garantiert ein gleichbleibend gutes Druckbild und trägt maßgeblich dazu bei, einen vorzeitigen Verschleiß des Druckkopfes zu verhindern.

Sonst beschränkt sich die Wartung auf eine monatliche Reinigung des Gerätes.

**Achtung!**

Beschädigung des Druckers durch scharfe Reinigungsmittel!

Keine Scheuer- oder Lösungsmittel zur Reinigung der Außenflächen oder Baugruppen verwenden.

Empfohlene Reinigungsmittel	
Druck- und Umlenkwalzen	Walzenreiniger W1 (Art.-Nr. 9200051)
Druckzeile und Lichtschranke	Isopropanol > 99,9%
Andere Oberflächen am Gerät	Isopropanol 70-100%

Tabelle 5 Empfohlene Reinigungsmittel

- ▶ Staub und Papierfusseln im Druckbereich mit weichem Pinsel oder Staubsauger entfernen.

6.2 Druckwalze reinigen

Verschmutzungen an der Druckwalze können zu einer Beeinträchtigung des Druckbildes und des Materialtransports führen.

- ▶ Druckkopf abschwenken.
- ▶ Etiketten und Transferfolie aus dem Drucker nehmen.
- ▶ Ablagerungen mit Walzenreiniger W1 und weichem Tuch entfernen.
- ▶ Vor Wiederinbetriebnahme des Druckers ca. 2 bis 3 Minuten warten.
- ▶ Wenn die Walze Beschädigungen aufweist, Walze tauschen ▷ Serviceanleitung.

6.3 Druckkopf reinigen

Reinigungsabstände : Direkter Thermodruck - nach jedem Wechsel der Etikettenrolle
 Thermotransferdruck - nach jedem Rollenwechsel der Transferfolie

Während des Drucks können sich am Druckkopf Verunreinigungen ansammeln, die das Druckbild beeinträchtigen, z. B. durch Kontrastunterschiede oder senkrechte Streifen.

**Achtung!**

Beschädigung des Druckkopfs!

Keine scharfen oder harten Gegenstände zur Reinigung des Druckkopfs verwenden.

Glasschutzschicht des Druckkopfs nicht berühren.

**Achtung!**

Verletzungsgefahr durch heiße Druckkopfzeile.

Darauf achten, dass vor dem Reinigen der Druckkopf abgekühlt ist.

- ▶ Druckkopf abschwenken.
- ▶ Etiketten und Transferfolie aus dem Drucker nehmen.
- ▶ Druckkopf mit einem in Isopropanol > 99,9% getränkten Wattestäbchen oder einem weichen Tuch reinigen.
- ▶ Druckkopf 2 bis 3 Minuten trocknen lassen.

6.4 Etikettenlichtschanke reinigen



Achtung!

Beschädigung der Lichtschanke!

Für SQUIX 6.3 und SQUIX 8.3 ist die hier beschriebene Reinigungsmethode nicht zulässig. Es besteht die Gefahr, dass das Lichtschankenkabel abgerissen wird.

► Bei SQUIX 6.3 und SQUIX 8.3 Reinigung durch Service durchführen lassen.



Achtung!

Beschädigung der Lichtschanke!

Keine scharfen oder harten Gegenstände oder Lösungsmittel zur Reinigung der Lichtschanke verwenden.

Die Etikettensensoren können durch Papierstaub verschmutzen. Dadurch kann die Etikettenanfangs- oder Druckmarkenerkennung beeinträchtigt werden.

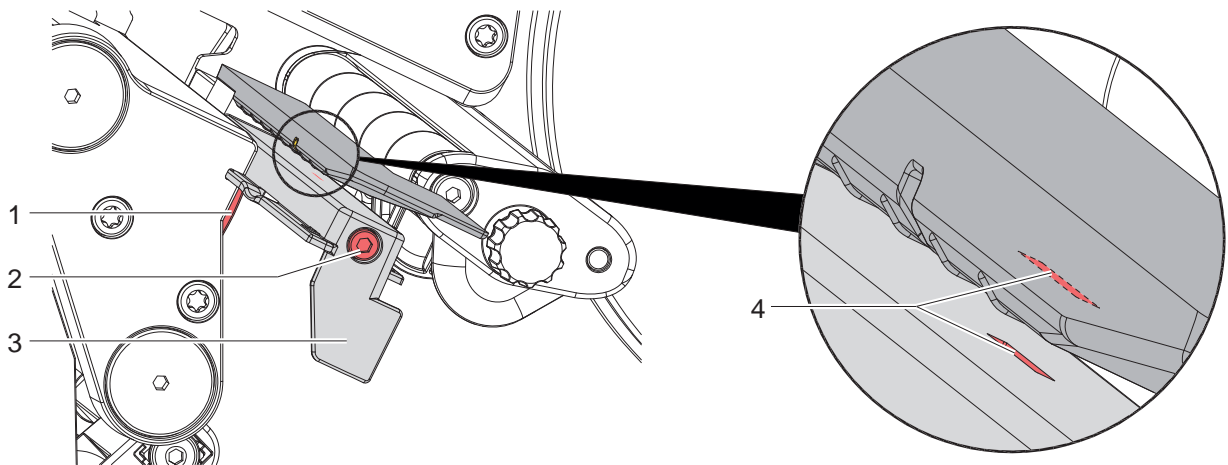


Bild 28 Etikettenlichtschanke reinigen

1. Etiketten und Transferfolie aus dem Drucker nehmen.
2. Schraube (2) lösen.
3. Knopf (1) gedrückt halten und Etikettenlichtschanke an Griff (3) langsam nach außen ziehen. Darauf achten, dass das Lichtschankenkabel nicht gespannt wird.
4. Etikettenlichtschanke und Sensorschlitz (4) mit Pinsel oder einem mit Isopropanol > 99,9% befeuchteten weichen Tuch reinigen.
5. Etikettenlichtschanke an Griff (3) zurückschieben und einstellen (▷ 4.2.3 auf Seite 16).
6. Etiketten und Transferfolie wieder einlegen.

7.1 Fehleranzeige

Beim Auftreten eines Fehler erscheint im Display eine Fehleranzeige:

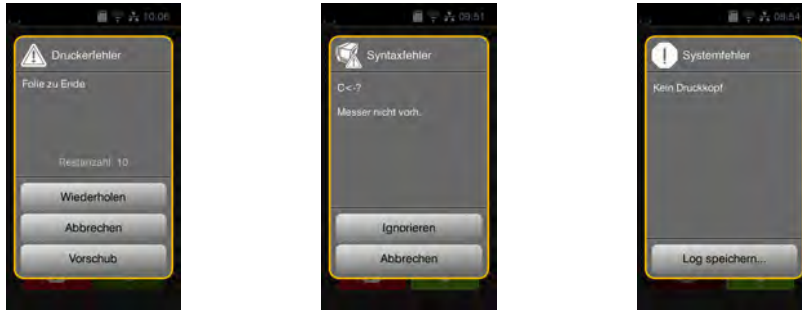


Bild 29 Fehleranzeigen

Die Fehlerbehandlung ist von der Art der Fehlers abhängig > 7.2 auf Seite 29.

Zur Fortsetzung des Betriebs werden in der Fehleranzeige folgende Möglichkeiten angeboten:

<i>Wiederholen</i>	Nach Beseitigung der Fehlerursache wird der Druckauftrag fortgesetzt.
<i>Abbrechen</i>	Der aktuelle Druckauftrag wird abgebrochen.
<i>Vorschub</i>	Der Etikettentransport wird neu synchronisiert. Anschließend kann der Auftrag mit <i>Wiederholen</i> fortgesetzt werden.
<i>Ignorieren</i>	Die Fehlermeldung wird ignoriert und der Druckauftrag mit evtl. eingeschränkter Funktion fortgesetzt.
<i>Log speichern</i>	Der Fehler lässt keinen Druckbetrieb zu. Zur genaueren Analyse können verschiedene Systemdateien auf einem externen Speicher abgelegt werden.

Tabelle 6 Schaltflächen in der Fehleranzeige

7.2 Fehlermeldungen und Fehlerbehebung

Fehlermeldung	Ursache	Behebung
<i>Andrucksystem offen</i>	Andrucksystem an der Umlenkwalze im Spendemodus nicht geschlossen	Andrucksystem schließen.
	Andrucksystem an der Zugwalze im SQUIX MT nicht geschlossen	Andrucksystem schließen.
<i>Barcode zu groß</i>	Barcode zu groß für den zugewiesenen Bereich des Etiketts	Barcode verkleinern oder verschieben.
<i>Barcodefehler</i>	Ungültiger Barcode-Inhalt, z. B. alphanumerische Zeichen in numerischem Barcode	Barcode-Inhalt korrigieren.
<i>Datei nicht gef.</i>	Aufruf einer Datei von Speichermedium, die nicht vorhanden ist	Inhalt des Speichermediums prüfen.
<i>Druckkopf abgeklappt</i>	Druckkopf nicht verriegelt	Druckkopf verriegeln.
<i>Druckkopf zu heiß</i>	Zu starke Erwärmung des Druckkopfs	Nach einer Pause läuft der Druckauftrag automatisch weiter. Bei wiederholtem Auftreten Heizstufe oder Druckgeschwindigkeit in der Software verringern.
<i>Feldname doppelt</i>	Feldname in der Direktprogrammierung doppelt vergeben	Programmierung korrigieren.
<i>Folie entfernen</i>	Transferfolie eingelegt, obwohl der Drucker auf direkten Thermodruck eingestellt ist	für direkten Thermodruck Transferfolie entnehmen.
		für Thermotransferdruck in Druckerkonfiguration oder Software Transferdruck einschalten.

Fehlermeldung	Ursache	Behebung
Folienwicklung	Ermittelte Abwickelrichtung der Folie passt nicht zur Konfigurationseinstellung	Folie verkehrt eingelegt. Druckkopf reinigen ▷ 6.3 auf Seite 27 Folie korrekt einlegen.
		Konfigurationseinstellung passt nicht zur verwendeten Folie. Konfigurationseinstellung anpassen.
Folie zu Ende	Transferfolie aufgebraucht	Neue Transferfolie einlegen.
	Transferfolie beim Drucken durchgeschmolzen	Druckauftrag abbrechen. Heizstufe über Software ändern. Druckkopf reinigen ▷ 6.3 auf Seite 27 Transferfolie einlegen. Druckauftrag neu starten.
	Thermoetiketten sollen verarbeitet werden, in der Software ist aber auf Transferdruck geschaltet	Druckauftrag abbrechen. In Software auf Thermodruck schalten. Druckauftrag neu starten.
Gerät nicht vorh.	Programmierung spricht nicht vorhandenes Gerät an	Optionales Gerät anschließen oder Programmierung korrigieren.
Kein Etikett	Auf dem Etikettenstreifen fehlen mehrere Etiketten	<i>Wiederholen</i> drücken, bis das nächste Etikett auf dem Streifen erkannt wird.
	Das in der Software angegebene Etikettenformat stimmt nicht mit dem tatsächlichen überein	Druckauftrag abbrechen. Etikettenformat in Software ändern. Druckauftrag neu starten.
	Im Drucker befindet sich Endlosmaterial, die Software erwartet aber Etiketten	Druckauftrag abbrechen. Etikettenformat in Software ändern. Druckauftrag neu starten.
Keine Größenang.	Etikettengröße in Programmierung nicht definiert	Programmierung prüfen.
Lesefehler	Lesefehler beim Zugriff auf Speichermedium	Daten auf Speichermedium prüfen. Daten sichern. Speichermedium neu formatieren.
Papier zu Ende	zu bedruckendes Material aufgebraucht	Material einlegen
	Fehler im Papierlauf	Papierlauf prüfen.
Pufferüberlauf	Dateneingabepuffer ist voll, und der Computer versucht weitere Daten zu schicken	Datenübertragung mit Protokoll verwenden (vorzugsweise RTS/CTS).
Schreibfehler	Hardwarefehler	Schreibvorgang wiederholen. Speichermedium neu formatieren.
Schrift unbekannt	Fehler in der gewählten Downloadschriftart	Druckauftrag abbrechen, Schriftart wechseln.
Spannungsfehler	Hardwarefehler	Drucker aus- und einschalten. Bei erneutem Auftreten Service benachrichtigen. Es wird angezeigt, welche Spannung ausgefallen ist. Bitte notieren.
Speicher voll	Druckauftrag zu groß: z. B. durch geladene Schriften, große Grafiken	Druckauftrag abbrechen. Menge der zu druckenden Daten verringern.
Syntaxfehler	Drucker erhält vom Computer einen unbekanntem oder falschen Befehl.	<i>Ignorieren</i> drücken, um den Befehl zu überspringen, oder <i>Abbrechen</i> drücken, um den Druckauftrag abzubrechen.
Unbek. Medientyp	Speichermedium nicht formatiert Speichermedientyp nicht unterstützt	Speichermedium formatieren, anderes Speichermedium verwenden.

Tabelle 7 Fehlermeldungen und Fehlerbehebung

7.3 Problembhebung

Problem	Ursache	Behebung
Transferfolie knittert	Transferfolienumlenkung nicht justiert	Transferfolienlauf einstellen ▷ 4.7 auf Seite 24
	Kopfandrucksystem nicht justiert	Kopfandrucksystem einstellen ▷ 4.4 auf Seite 21
	Transferfolie zu breit	Transferfolie verwenden, die nur wenig breiter ist als das Etikett.
Druckbild weist Verwischungen oder Leerstellen auf	Druckkopf verschmutzt	Druckkopf reinigen ▷ 6.3 auf Seite 27
	Temperatur zu hoch	Temperatur über Software verringern.
	Ungünstige Kombination von Etiketten und Transferfolie	Andere Foliensorte oder -marke verwenden.
Drucker stoppt nicht, wenn Transferfolie zu Ende ist	In Software ist Thermodruck gewählt	In Software auf Thermotransferdruck umstellen.
Drucker druckt Folge von Zeichen anstelle des Etikettenformats	Drucker ist im Monitormodus	Monitormodus beenden.
Drucker transportiert das Etikettenmaterial, aber nicht die Transferfolie	Transferfolie falsch eingelegt	Transferfolienlauf und Orientierung der beschichteten Seite prüfen und ggf. korrigieren.
	Ungünstige Kombination von Etiketten und Transferfolie	Andere Foliensorte oder -marke verwenden.
Drucker bedruckt nur jedes 2. Etikett	Formateinstellung in Software zu groß.	Formateinstellung in Software ändern.
Senkrechte weiße Linien im Druckbild	Druckkopf verschmutzt	Druckkopf reinigen. ▷ 6.3 auf Seite 27
	Druckkopf defekt (Ausfall von Heizpunkten)	Druckkopf wechseln. ▷ Serviceanleitung
Waagerechte weiße Linien im Druckbild	Drucker wird im Schneide- oder Spende- modus mit der Einstellung <i>Rücktransport > optimiert</i> betrieben	Setup auf <i>Rücktransport > immer</i> umstellen. ▷ Konfigurationsanleitung.
Druckbild auf einer Seite heller	Druckkopf verschmutzt	Druckkopf reinigen ▷ 6.3 auf Seite 27
	Kopfandrucksystem nicht justiert	Kopfandrucksystem einstellen ▷ 4.4 auf Seite 21

Tabelle 8 Problembhebung

8.1 Maße Etiketten / Endlosmaterial

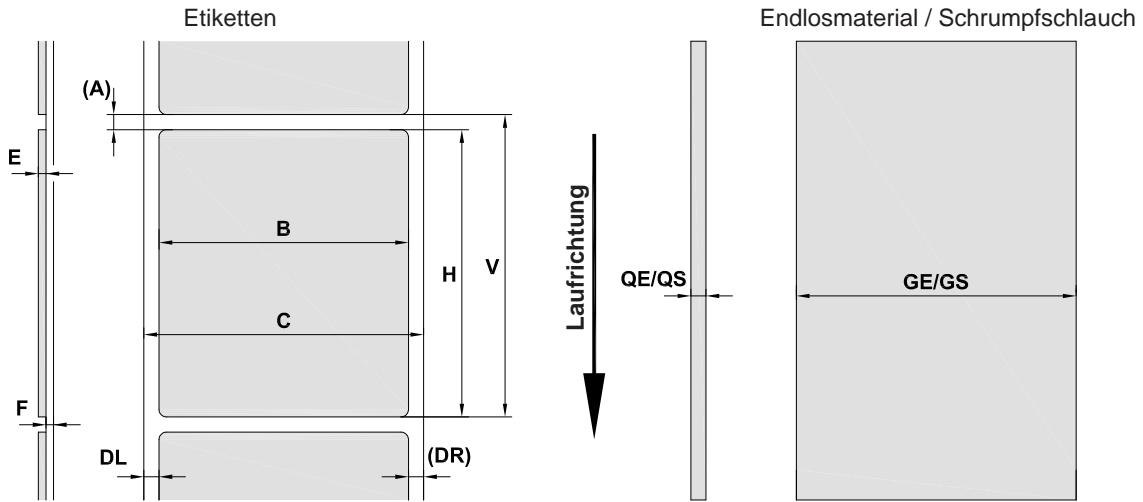


Bild 30 Maße Etiketten / Endlosmaterial

Maß	Benennung	Maße in mm					
		2/2P	4/4P 4.3/4.3P	4M/4MP/ 4.3M/ 4.3MP	4MT/ 4.3MT	6.3/6.3P	8.3/8.3P
B	Etikettenbreite	4 - 63	20 - 116	4 - 110	4 - 110	46 - 176	46 - 220
H	Etikettenhöhe im Spendemodus	4 - 2000	4 - 2000	3 - 2000	4 - 2000	6 - 2000	25 - 2000
		6 - 200	6 - 200	6 - 200	-	12 - 200	25 - 200
-	Abreißlänge	> 30					
-	Schnittlänge mit Schneidmesser mit Perforationsmesser	> 5					
		> 5					
-	Perforationslänge	> 2					
A	Etikettenabstand	> 2					
C	Breite Trägermaterial	24 - 67	24 - 120	9 - 114	9 - 114	50 - 180	50 - 235
GE	Breite Endlosmaterial	24 - 67	24 - 120	4 - 114	4 - 114	50 - 180	50 - 235
GS	Breite Schrumpfschlauch	-	4 - 85	4 - 85	4 - 85	-	-
DL	Linker Rand	≥ 0					
DR	Rechter Rand	≥ 0					
E	Dicke Etikett	0,03 - 0,60					
F	Dicke Trägermaterial	0,03 - 0,13					
QE	Dicke Endlosmaterial	0,05 - 0,50					
QS	Dicke Schrumpfschlauch	-	≤ 1,1	≤ 1,1	≤ 1,1	-	-
V	Vorschub	> 6	> 6	> 5	> 6	> 8	> 27

- Bei kleinen Etiketten, dünnen Materialien oder starkem Kleber kann es Einschränkungen geben. Kritische Anwendungen müssen getestet und freigegeben werden.
- Biegesteifigkeit beachten ! Material muss sich an Druckwalze anlegen können !

Tabelle 9 Maße Etiketten / Endlosmaterial

8.2 Gerätemaße

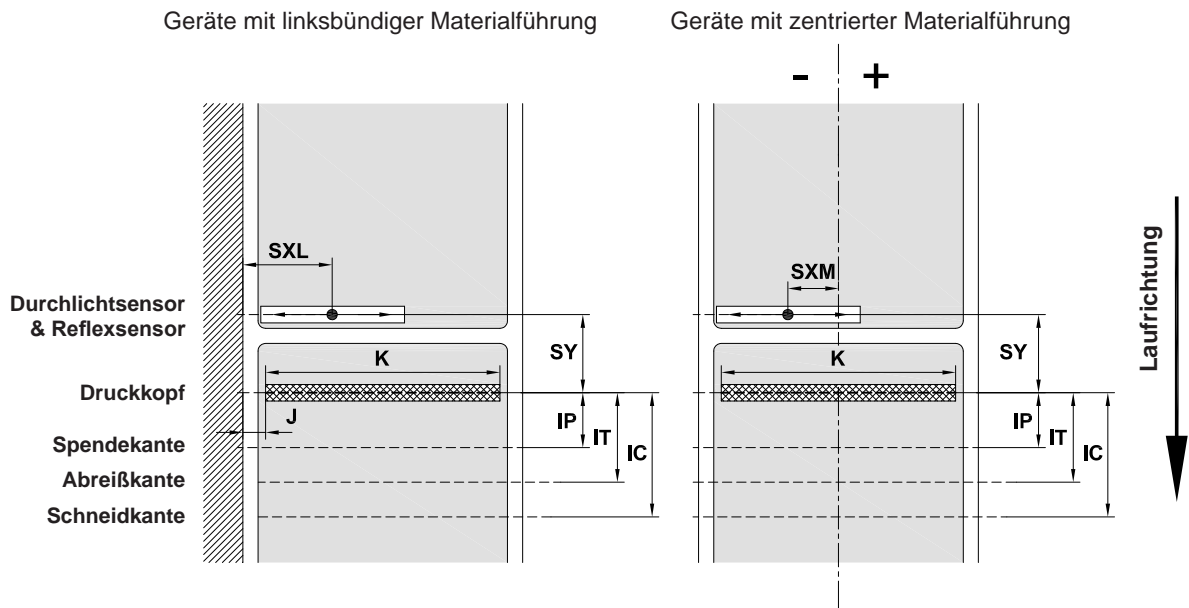


Bild 31 Gerätemaße

Maß	Benennung	Maße in mm									
		2	4	4.3	4M	4.3M	4MT	4.3MT	6.3	8.3	
		2P	4P	4.3P	4MP	4.3MP			6.3P	8.3P	
IP	Abstand Druckzeile - Spendekante	13,5					-			13,5	
IT	Abstand Druckzeile - Abreißkante	13,5					-			13,5	
IC	Abstand Druckzeile - Schneidkante Messer										
		mit Schneidmesser CU	20,5		20,5			47,3		20,5	
		mit Schneidmesser CSQ	-		21,7			48,5		-	
		mit Perforationsmesser PCU	-		21,2			48,0		-	
		mit Perforationsmesser PSQ	-		21,7			48,5		-	
	mit Stapelmesser ST	-		37,0			63,8		-		
J	Abstand 1. Heizpunkt - Papierlaufkante										
		203 dpi	-	-	2,8	-	-	-	-	0,5	-
		300 dpi	2,0	2,0	1,2	-	-	-	-	3,2	2,0
	600 dpi	2,0	2,3	-	-	-	-	-	-	-	
K	Druckbreite										
		203 dpi	-	-	104,0	-	104,0	-	104,0	168,0	-
		300 dpi	56,9	105,7	108,4	105,7	108,4	105,7	108,4	162,6	216,0
	600 dpi	54,1	105,7	-	105,7	-	105,7	-	-	-	
SXL	Abstand Durchlicht- und Reflex- sensor - Papierlaufkante d.h. zulässiger Abstand von Reflex- marken und Stanzungen zum Rand	5 - 26	5 - 60		-				5 - 60		
SXM	Abstand Durchlicht- und Reflex- sensor - Mitte Papierlauf d.h. zulässiger Abstand von Reflex- marken und Stanzungen zur Mitte des Materials	-	-		-55 - 0				-		
SY	Abstand Durchlicht- und Reflex- sensor - Druckzeile	45,0									

Tabelle 10 Gerätemaße

8.3 Maße für Reflexmarken

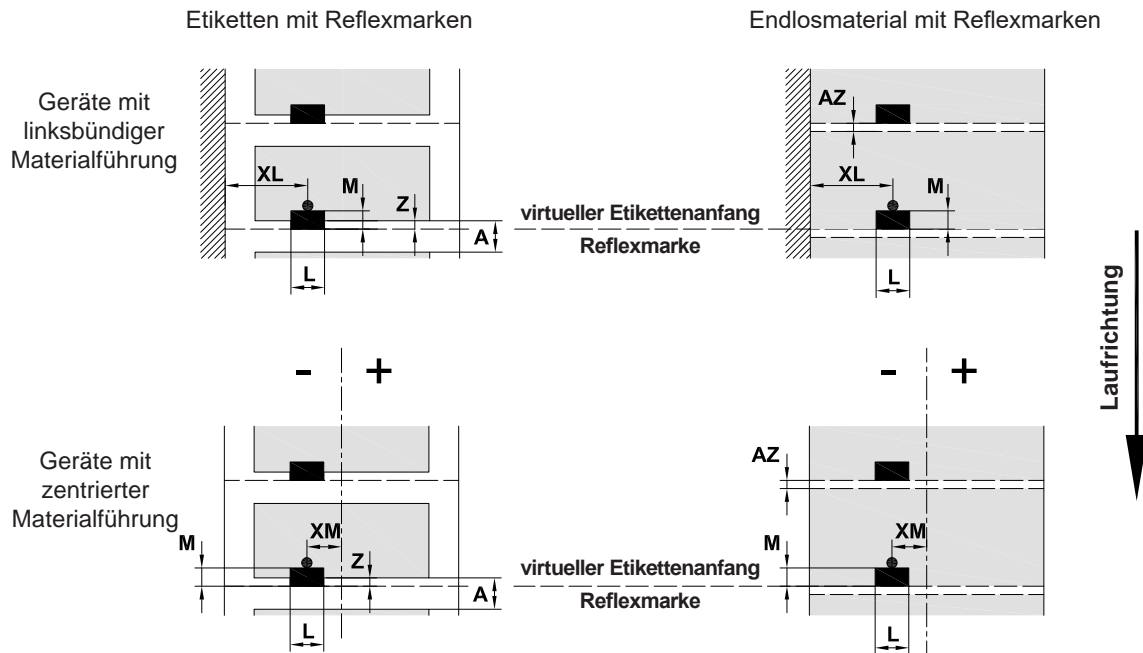


Bild 32 Maße für Reflexmarken

Maß	Benennung	Maße in mm				
		2/2P	4/4P 4.3/4.3P	4M/4MP/ 4MT 4.3M/ 4.3MP/ 4.3MT	6.3/6.3P	8.3/8.3P
A	Etikettenabstand	> 2				
AZ	Druckzonenabstand	> 2				
L	Breite der Reflexmarke	> 5				
M	Höhe der Reflexmarke	3 - 10				
XL	Abstand Marke - Papierlaufkante	5 - 26	5 - 60	-	5 - 60	5 - 60
XM	Abstand Marke - Mitte Papierlauf	-	-	-55 - ±0	-	-
Z	Abstand virtueller Etikettenanfang - tatsächlicher Etikettenanfang ► Softwareeinstellung anpassen	0 bis A / empfohlen : 0				
	<ul style="list-style-type: none"> • Angaben gelten für schwarze Marken. • Farbige Marken werden eventuell nicht erkannt. ► Vorabtests durchführen. 					

Tabelle 11 Maße für Reflexmarken

**Hinweis!**

Die Erkennung von Reflexmarken durch den Etikettensensor ist bei transluzenten Materialien nicht nur im Reflex- sondern auch im Durchlichtverfahren möglich.

8.4 Maße für Stanzungen

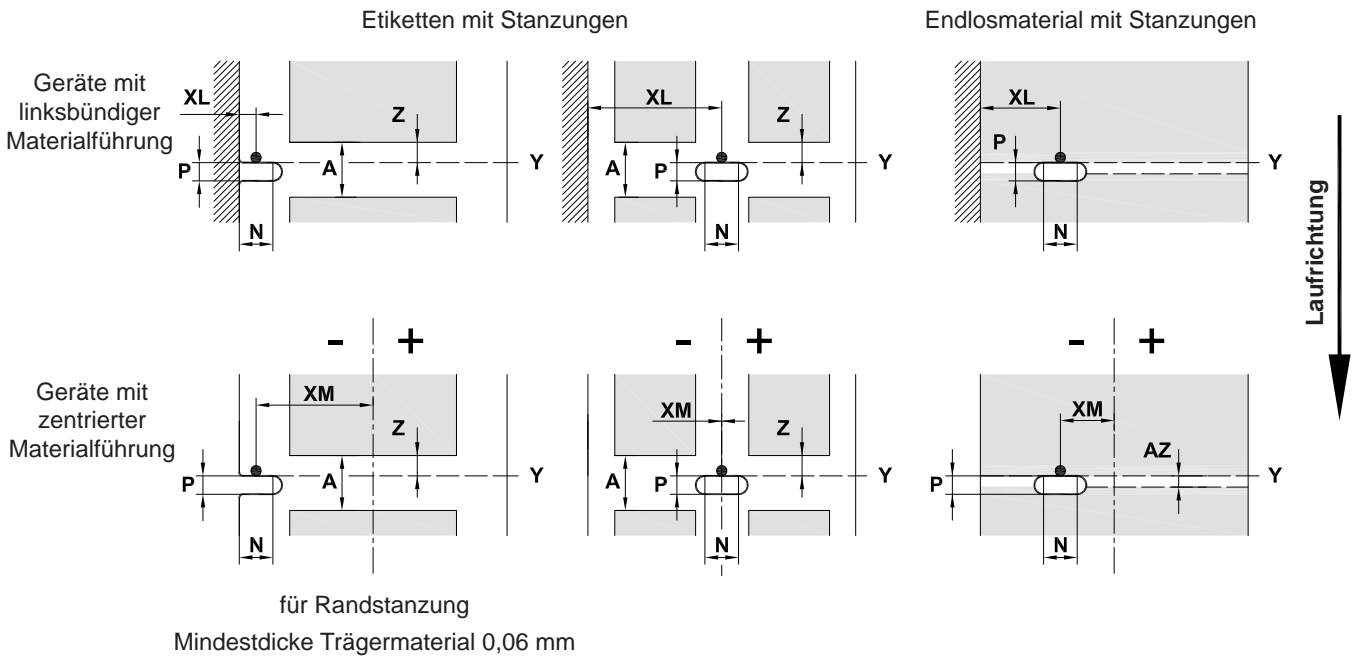


Bild 33 Maße für Stanzungen

Maß	Benennung	Maße in mm				
		2/2P	4/4P 4.3/4.3P	4M/4MP/ 4MT 4.3M/ 4.3MP/ 4.3MT	6.3/6.3P	8.3/8.3P
A	Etikettenabstand	> 2				
AZ	Druckzonenabstand	> 2				
N	Breite der Stanzung bei Randstanzung	> 5 > 8				
P	Höhe der Stanzung	2 - 10				
XL	Abstand Stanzung - Papierlaufkante	5 - 26	5 - 60	-	5 - 60	5 - 60
XM	Abstand Stanzung - Mitte Papierlauf	-	-	-53 - ±0	-	-
Y	vom Sensor ermittelter Etikettenanfang bei Durchlichterkennung	Hinterkante Stanzung				
Z	Abstand ermittelter Etikettenanfang - tatsächlicher Etikettenanfang ► Softwareeinstellung anpassen	0 bis A-P				

Tabelle 12 Maße für Stanzungen

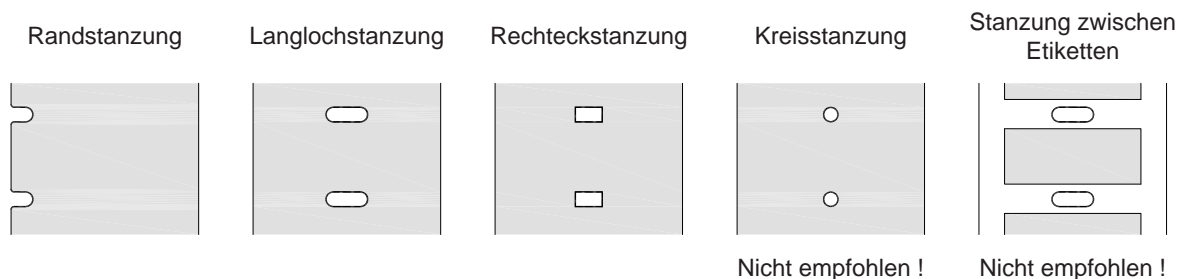


Bild 34 Beispiele für Stanzungen

9.1 Hinweis zur EU-Konformitätserklärung

Die Etikettendrucker der SQUIX-Serie entsprechen den einschlägigen grundlegenden Sicherheits- und Gesundheitsanforderungen der EU-Richtlinien:

- Richtlinie 2014/35/EU betreffend elektrische Betriebsmittel zur Verwendung innerhalb bestimmter Spannungsgrenzen
- Richtlinie 2014/30/EU über die elektromagnetische Verträglichkeit
- Richtlinie 2011/65/EU zur Beschränkung der Verwendung bestimmter gefährlicher Stoffe in Elektro- und Elektronikgeräten

EU-Konformitätserklärung

▷ <https://www.cab.de/media/pushfile.cfm?file=2751> 



9.2 FCC

NOTE : This equipment has been tested and found to comply with the limits for a Class A digital device, pursuant to Part 15 of the FCC Rules. These limits are designed to provide reasonable protection against harmful interference when the equipment is operated in a commercial environment. The equipment generates, uses, and can radiate radio frequency and, if not installed and used in accordance with the instruction manual, may cause harmful interference to radio communications. Operation of this equipment in a residential area is likely to cause harmful interference in which case the user may be required to correct the interference at his own expense.

A		Reinigen	
Abreißkante	22	Druckkopf.....	27
Abreißmodus	16, 25	Druckwalze	27
Anschließen.....	10	Etikettenlichtschränke.....	28
Aufstellen.....	9	Reinigungshinweise.....	27
Aufwickelmodus.....	17	Rolle entnehmen	18
Auspacken.....	9	Rollenetiketten einlegen	14
		Rücktransport	26
B		S	
Bestimmungsgemäßer Gebrauch.....	4	Schneidemodus.....	25
D		Servicearbeiten.....	5
Druckkopf		Sicherheitshinweise.....	5
Beschädigung	25	Spendekante	22
Reinigen.....	27	Spendemodus	19, 25
Druckwalze reinigen	27	Stanzungen	35
E		Stromversorgung.....	5
Einschalten.....	10	Stützwinkel SQUIX 8.3	14
Endlosmaterial.....	32	Synchronisation des Papierlaufs	25
Etiketten einlegen.....	14	T	
Etikettenlichtschränke		Transferfolie einlegen	23
einstellen.....	16	Transferfolienlauf einstellen.....	24
reinigen	28	U	
Etikettenmaße	32	Umgebung.....	5
F		Umlenklech.....	22
Fehler		Umweltgerechte Entsorgung	5
Arten	29	W	
Behebung	29	Warnhinweis-Aufkleber.....	5
Meldungen	29	Weiterführende Arbeiten.....	5
G		Wichtige Informationen.....	4
Gerätemaße	33	WLAN-Stick	9
Geräteübersicht.....	6		
K			
Kopfandrucksystem einstellen.....	21		
L			
Leporello-Etiketten einlegen.....	20		
Lieferumfang.....	9		
Lithium-Batterie	5		
M			
Materialverlust	26		
N			
Netzspannung	10		
P			
Problembehebung	31		
R			
Randsteller	6		
Reflexmarken	34		

Diese Seite wurde absichtlich frei gelassen.