

A4+M 條碼機 操作手冊

此手冊適用下列產品

條碼機	機型
A4+M	A4+M/300
	A4+M/600

Edition: 1/201F - Part No. 9008808

Copyright

This documentation as well as translation hereof are property of cab Produkt- technik GmbH & Co. KG.

The replication, conversion, duplication or divulgement of the whole manual or parts of it for other intentions than its original intended purpose demand the previous written authorization by cab.

Trademark

Centronics® is a registered trademark of the Data Computer Corporation.

Microsoft® is a registered trademark of the Microsoft Corporation.

Windows 2000®, 2003®, XP® are registered trademarks of the Microsoft Corporation.

TrueType™ is a registered trademark of Apple Computer, Inc.

Editor

Regarding questions or comments please contact cab Produkttechnik GmbH & Co. KG.

Topicality

Due to the constant further development of our products discrepancies between documentation and product can occur. Please check www.cabgmbh.com for the latest update.

Terms and conditions

Deliveries and performances are effected under the General conditions of sale of cab.

Germany

cab Produkttechnik
GmbH & Co KG
Postfach 1904
D-76007 Karlsruhe
Wilhelm-Schickard-Str.
14
D-76131 Karlsruhe
Telefon +49 721 6626-0
Telefax +49 721 6626-
249
www.cab.de
info@cab.de

France

cab technologies s.a.r.l.
F-67350 Niedermodern
Téléphone +33 388 722 501
www.cab.de
info@cab-technologies.fr

España

cab España S.L.
E-08304 Montaró
(Barcelona)
Teléfono +34 937 414 605
www.cab.de
info@cabsi.com

USA

cab Technology Inc.
Tyngsboro MA, 01879
Phone +1 978 649 0293
www.cabtechn.com
info@cabtechn.com

South Afrika

cab Technology (Pty.)
Ltd.
2125 Randburg
Phone +27 11-886-3580
www.cab.de
info@cabtechn.co.za

Asia 亞洲分公司

希愛比科技股份有限公司
cab Technology Co, Ltd.
台灣台北縣中和市中正路 700 號 9F-8
Junghe 23552, Taipei, Taiwan
電話 Phone +886 2 8227 3966
網址 www.cabasia.net
詢問 cabasia@cab.de

China 中国

铠博(上海)贸易有限公司
cab (Shanghai) Trading Co.,Ltd
上海市延安西路 2299 号 11C60 室
电话 Phone +86 21 6236-3161
询问 cabasia@cab.de

Representatives in other countries on request.

1	前言	4
1.1	圖示說明	4
1.2	機器使用說明	4
1.3	安全說明	4
1.4	環保說明	5
2	安裝	6
2.1	外觀總覽	6
2.2	條碼機拆箱與設置	8
2.3	條碼機連結	8
2.3.1	電源連結	8
2.3.2	電腦或網路連結	8
2.4	條碼機開機	8
3	控制面板	9
3.1	控制面板介紹	9
3.2	顯示符號說明	9
3.3	條碼機狀態說明	10
3.4	按鍵功能說明	11
4	碳帶與標籤紙安裝	11
4.1	標籤紙安裝	12
4.1.1	標籤紙置放位置	12
4.1.2	安裝標籤到列印模組	13
4.1.3	標籤感測器調整	13
4.2	紙板式標籤安裝	14
4.3	碳帶安裝	15
4.4	碳帶張力調整	16
4.5	印字頭壓力柱調整	16
5	列印操作	17
6	清潔保養	18
6.1	清潔須知	18
6.2	滾軸清潔	18
6.3	印字頭清潔	18
7	錯誤排除	19
7.1	錯誤類型	19
7.2	狀況排除	19
7.3	錯誤訊息與排除	20

1 前言

1.1 圖示說明

此手冊之重要訊息與指示圖示如下：



危險!
會有生命危險的特別圖示



警告!
警告操作者會有造成傷害的警告圖示



注意!
提醒操作者可能會有危險或損傷的圖示



提示!
提示操作者可能的情况



環保!
提示操作者對環保的措施



操作指示



參考之章節、位置、步驟或文件



* 選項 (選配件、周邊裝置、特殊設備)。

Zeit 條碼機顯示面板上的資訊

1.2 機器使用說明

- 此條碼機是以符合當今科技趨勢與安全而生產，然而，操作過程中依然會有可能因機器異常或操作不當等，造成人員危險或損傷；
- 此條碼機僅用於列印用途，請依照操作手冊的安全指示正確操作機器；
- 此條碼機僅適用於列印合適的材質，超過規範的材質可能造成條碼機異常毀損，操作者必須承擔該損壞的風險；
- 此條碼機之用途需符合操作手冊的保養建議與規範；



提示!
此完整的文件亦包含在箱裡的CD片內，同時也可在 [cab 網站](#) 下載或開啓；

1.3 安全說明

- 此條碼機適用100 ~ 240 V (伏特) 的交流電，機器會自動判斷電源，僅需將電源線正確插入插座即可；
- 此條碼機只能與其他具有低電壓保護的裝置連接；
- 在與條碼機連接之前，請先關閉所有要連接裝置的電源，如電腦、條碼機、選配件等；
- 此條碼機僅能用於乾燥環境，不可暴露於潮濕環境中使用；
- 此條碼機不可於具爆炸性的環境下使用；
- 此條碼機不可於靠近高壓電線旁使用；
- 假如此條碼機是在外蓋被打開的情況下使用，請確定操作者之衣物、項鍊、首飾等不會觸碰到條碼機轉動部分，以免造成傷害或危險；
- 條碼機之部分零件可能於列印時發熱，此時請勿觸碰該零件，等冷卻後才進行拆裝；

- 拆裝機殼時，請拿機殼的外部，並避免壓壞機殼，且螺絲也避免鎖的過緊而損毀螺絲孔；
- 請依照此操作手冊指示來使用條碼機，不在操作手冊範圍的部分僅能由受過訓練的人員或cab工程師來執行；
- 電子裝置的突波干擾或其軟體都有可能造成條碼機異常或毀損；
- 對條碼機之未經授權的加工或改裝皆有可能危害操作安全性；
- 請安排具有技術背景的人員攜帶必需工具參與條碼機教育訓練或技術研討會，才能熟練操作與維護機器；
- 條碼機上有些零件可能會有數個警示標籤，讓操作者知道該零件可能會有危險，操作者不宜移除該警示標籤，以避免自己或他人因此而受傷；
- 此條碼機之最大噪音值為 70 dB(A)，列印速度越慢則噪音值就越小；

**危險!**

電源供應器會有造成人員損傷危險。

- ▶ 請勿任意開啓條碼機機殼！

1.4 環保說明

老舊設備可能具有可回收的材質，此類設備應做回收處理

- ▶ 請將該類設備送到適合的回收點，以做有效的回收處理；

此條碼機之模組化結構，可輕易拆解各零件

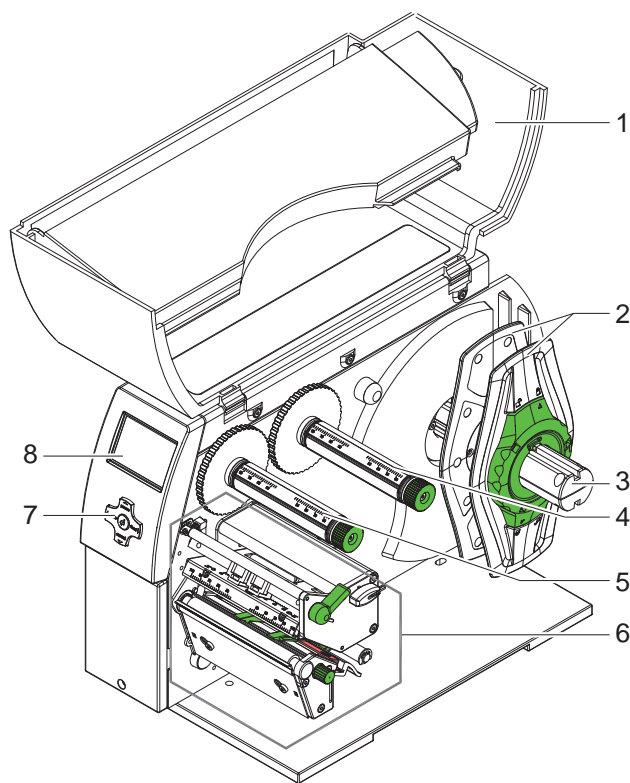


- ▶ 請將各零件做回收處理

此條碼機之電路板上有一顆鋰電池

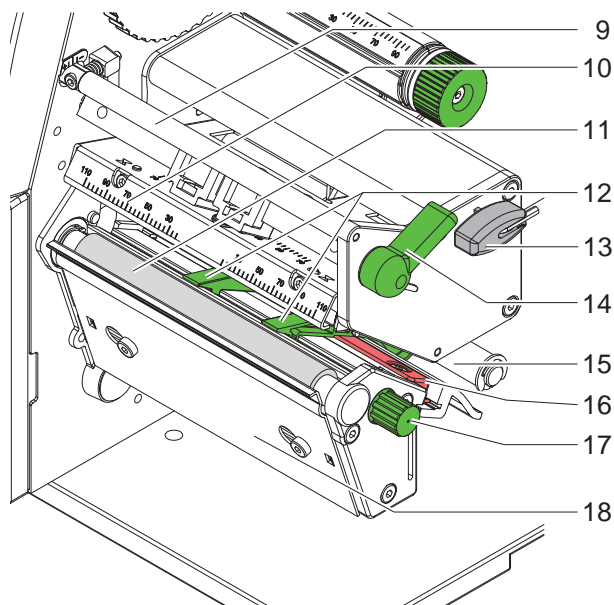
- ▶ 請將舊電池做回收處理

2.1 外觀總覽



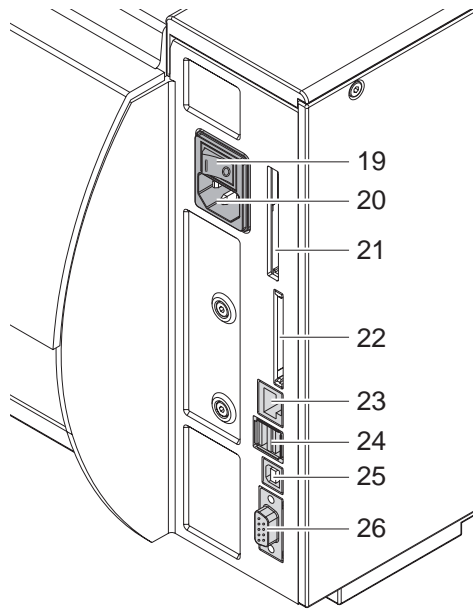
- 1 塑膠外蓋
- 2 標籤固定擋板
- 3 標籤紙捲固定軸
- 4 碳帶供應軸
- 5 碳帶回收軸
- 6 列印模組
- 7 操作鍵盤
- 8 螢幕

圖 1 條碼機外觀總覽



- 9 碳帶張力軸
- 10 印字頭固定座
- 11 滾軸
- 12 標籤紙導引夾
- 13 六角扳手(Allen key)
- 14 印字頭固定旋鈕
- 15 標籤紙輔助固定軸
- 16 標籤紙感測器
- 17 標籤紙導引夾調整旋鈕
- 18 撕紙擋板

圖 2 列印模組



- 19 電源開關
- 20 電源插座
- 21 Type II PC插槽
- 22 CF卡插槽
- 23 10/100 Base-T 網路接口(RJ45)
- 24 USB(master)接口2組，可接鍵盤、掃描槍
- 25 USB(slave) 接口
- 26 RS-232 C 序列埠

圖 3 連接介面

2.2 條碼機拆箱與設置

- ▶ 從箱內取出條碼機
- ▶ 檢查條碼機外觀是否有因運送而造成的損傷
- ▶ 將條碼機放置在平台上
- ▶ 移除條碼機之印字頭上的保護泡棉
- ▶ 檢查內附物品是否齊全

內附物品:

- 條碼機一台
- 電源線一條
- 操作手冊一本
- cablabel R2 Lite 光碟一片(含電子檔手冊)



提示!

如機器需退回時，請務必連同所有原始包裝與內附物品一併送回！



注意!

裝置與列印耗材接會受到濕氣影響

- ▶ 請將條碼機置放於乾燥環境下運作，並避免機器濺濕

2.3 條碼機連結

由圖 3可看到所有標準介面連接埠

2.3.1 電源連結

條碼機內部的電源供應器為全球通用，其使用電壓為230伏特(V) /50 Hz 或115伏特(V) /60 Hz，自動偵測轉換，不需任何設定或調整；在連結條碼機與電源時，請依照下列步驟：

1. 確認條碼機為關機狀態
2. 將電源線插到條碼機之電源插座(20).
3. 將電源線的另一頭插到有接地的插座上

2.3.2 電腦或網路連結



注意!

條碼機如未接地或接地不完全，皆有可能在運作過程中造成機器異常，請確認所有連接到條碼機的電腦或其他裝置皆有正確接地！

- ▶ 請選用適當的連接線來連接條碼機與電腦或網路
各連接介面的設置細節▷ 條碼機設定手冊

2.4 條碼機開機

當條碼機所有連結都已完成後:

- ▶ 開啟條碼機後方之電源開關(19).

條碼機在開啟電源後，會先執行系統測試與網路連線偵測，完成後螢幕(8)便會顯示 ready

如在系統測試時發生錯誤，則螢幕會顯示  符號，並會顯示錯誤類型；

3 控制面板

3.1 控制面板介紹

操作者可藉由控制面板來操作條碼機，例如：

- 執行、中斷、繼續、與取消標籤列印
- 設定條碼機參數，例如印字頭工作溫度、撕紙位置、介面參數、語言、日期與時間等 (▷ 條碼機設定手冊)，
- 執行條碼機測試功能 (▷ 條碼機設定手冊)
- 單機操作 (▷ 條碼機設定手冊)
- 更新韌體 (▷ 條碼機設定手冊)

許多功能與設定同時可由軟體或條碼機程式語言(JScript)控制(▷ 條碼機設定手冊)，控制面板上的設定只是條碼機的基本參數設定；



提示!

請盡可能由軟體上設定標籤檔必要之參數，以避免在列印不同標籤檔案時，還需每次手動調整條碼機參數設定!

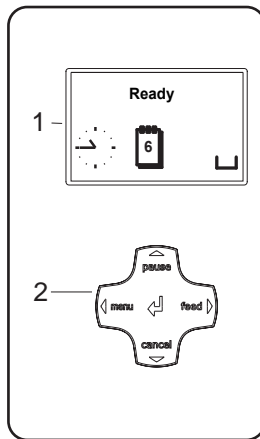


圖 4 控制面板

條碼機之控制面板分為：顯示螢幕(1)與操作鍵盤(2)

顯示螢幕可顯示條碼機即時狀態、參數設定或錯誤訊息等；

操作鍵盤則有五個按鍵與9個LED指示燈，每個指示燈代表其各別功能；

3.2 顯示符號

條碼機螢幕上會顯示的符號，其所代表意義如下表格所示，詳細的設定說明請參考條碼機設定手冊：

符號	說明	符號	說明	符號	說明
	時鐘		(有線)網路連線狀態		特殊保留之記憶體使用狀態
	日期		印字頭溫度		記憶體使用狀態
	數位時間日期		預付額狀態(PPP)		暫存區狀態
	碳帶剩餘量		abc程式除錯視窗		記憶卡存取
	無線網路訊號強度		abc程式控制視窗顯示行		條碼機正在接收資料

表1 顯示符號說明

3.3 條碼機狀態

狀態	螢幕顯示	敘說明述
連線模式	連線模式 或 Ready 同時會顯示其他狀態符號， 例如時間  與日期 	條碼機正處於連線狀態，可隨時接收資料與列印標籤；
列印標籤	標籤列印 或 Printing label 同時會顯示已列印的標籤數目	條碼機正處於列印標籤狀態，此時還是可以傳送新的標籤檔案資料，等前一筆標籤列印完後，便會自動執行下一筆標籤列印；
暫停	暫停 或 Pause 同時會顯示 	條碼機列印動作已由操作者中斷，此時可再按 pause 鍵繼續列印，或按 cancel 鍵取消列印；
可排除的錯誤狀態	 同時會顯示錯誤類型， 及未完成列印的標籤數目	條碼機發生此一錯誤狀態，且可由操作者在不中斷列印的情況下排除此一錯誤，在排除錯誤後，條碼機仍可繼續印完剩餘的標籤；
無法排除的錯誤狀態	 同時會顯示錯誤類型， 及未完成列印的標籤數目	條碼機發生此一錯誤狀態， 且操作者必須中斷列印來排除此一錯誤；
嚴重錯誤	 同時會顯示錯誤類型	在開機系統自我測試時發生此錯誤 ▶ 嘗試將條碼機關機後一會兒再開機；或 ▶ 按取消鍵 (cancel) 如此錯誤仍無法排除，請聯絡技術人員處理
省電模式	 同時鍵盤上的LED燈也會熄滅	條碼機在一段時間未使用後，會自動進入省電模式 ▶ 可按鍵盤上任意鍵離開省電模式，或直接列印標籤

表 2 條碼機狀態

3 控制面板

3.4 按鍵功能

條碼機上的按鍵功能會依條碼機狀態而異：

- 按鍵上的LED指示燈亮時才有作用，且LED燈還分方向鍵與功能鍵
- 功能鍵為menu(模式選單)、feed(進紙)、pause(暫停)、cancel(取消) 與中間的確認鍵 (↵)，會亮白色LED燈
- 方向鍵為上、下、左、右，與中間的↵ (進入) 鍵會亮橘色LED燈

按鍵/狀態	螢幕顯示	條碼機當時狀態	功能	
menu	恆亮	連線模式/ Ready	連線狀態	按此鍵可切換到離線模式
feed	恆亮	連線模式/ Ready	連線狀態	按此鍵可進一張標籤紙
pause	恆亮	連線模式/ Ready	連線狀態	在完成標籤列印後，按此鍵可再列印最後一張標籤 此列印最後一張標籤功能需啟用”按暫停鍵補印”
		列印標籤/ Printing label	正在列印標籤	按此鍵可暫停列印動作，條碼機會進入暫停狀態
		暫停 / Pause	暫停	按此鍵可讓條碼機從原先暫停狀態繼續列印標籤
	閃爍		可排除之錯誤	錯誤排除後按此鍵可繼續列印 條碼機會繼續未完成的標籤列印動作
cancel	恆亮	連線模式/ Ready	連線狀態	取消條碼機內部暫存資料 最後一張標籤將無法再列印
		列印標籤/ Printing label	正在列印標籤	短按 → 取消目前列印動作與資料 長按 → 取消目前列印動作與資料 且會取消其他所有列印資料與動作
		暫停 / Pause	暫停	
			可排除之錯誤	
	閃爍		不可排除之錯誤	
↵	恆亮		錯誤	按此鍵會顯示簡易錯誤排除訊息

表 3 條碼機之按鍵功能說明表

按鍵	選項功能	參數設定	
		參數選擇	數值
↑	回到上一層目錄	-	按此鍵則游標位置的數值會增加
↓	進入下一層目錄	-	按此鍵則游標位置的數值會減小
←	往選單左邊	移到左邊選項	游標往左移
→	往選單右邊	移到右邊選項	游標往右移
↵	進入或執行所選擇之選項 按住 2 秒: 離開離線模式，回到連線模式	確認所設定的參數 按住 2 秒: 忽略所有更改的數值，並回到連線模式	

表 4 條碼機在離線模式時的按鍵功能說明表



提示!

部分調整與安裝需搭配使用條碼機附的六角扳手(Allen key)

4.1 標籤紙安裝

4.1.1 標籤紙置放位置

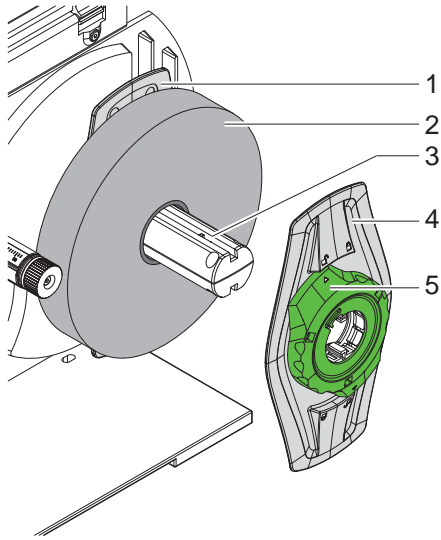


圖 5 標籤固定桿調整

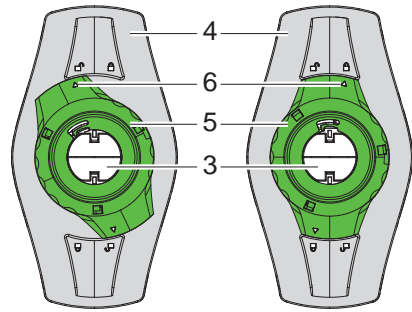




圖 6 標籤紙捲移動式擋板(左)與固定式擋板(右)

1. 打開塑膠外蓋(13)
2. 逆時針轉動標籤紙捲擋板上的旋鈕(5)，轉到旋鈕上的箭頭(6)對準解鎖符號  然後放開標籤紙捲擋板
3. 從標籤紙捲固定軸(3)上移除標籤紙捲擋板(4)
4. 將標籤紙捲(2)安裝到標籤紙捲固定軸(3)正確位置上，以便標籤紙能正確置入印字投下方列印位置，且標籤紙的被列印面要朝上
5. 再將標籤紙捲擋板(4)安裝到標籤紙捲固定軸(3)上，並將擋板推到兩片擋板(1、4)觸碰到標籤紙停止為止
6. 順時針轉動標籤紙捲擋板上的旋鈕(5)，轉到旋鈕上的箭頭(6)對準鎖定符號  然後固定標籤紙捲擋板(4)在標籤紙捲固定軸(3)上

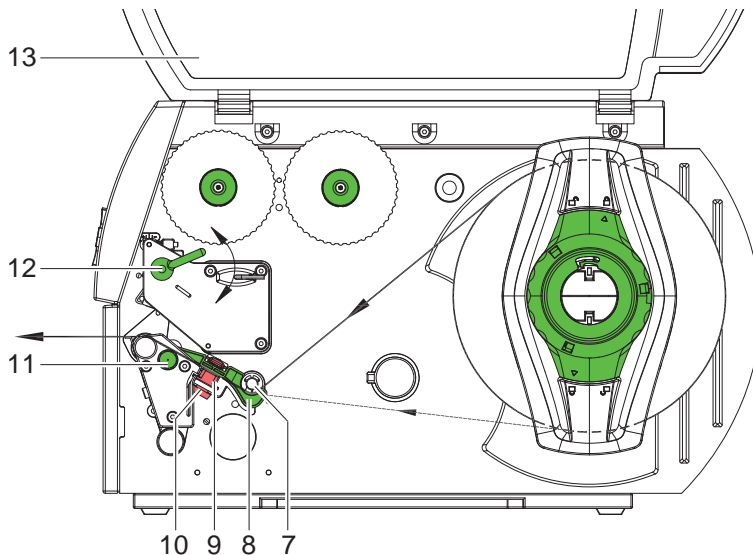


圖 7 標籤紙安裝路徑

4 碳帶與標籤紙安裝

4.1.2 安裝標籤到列印模組

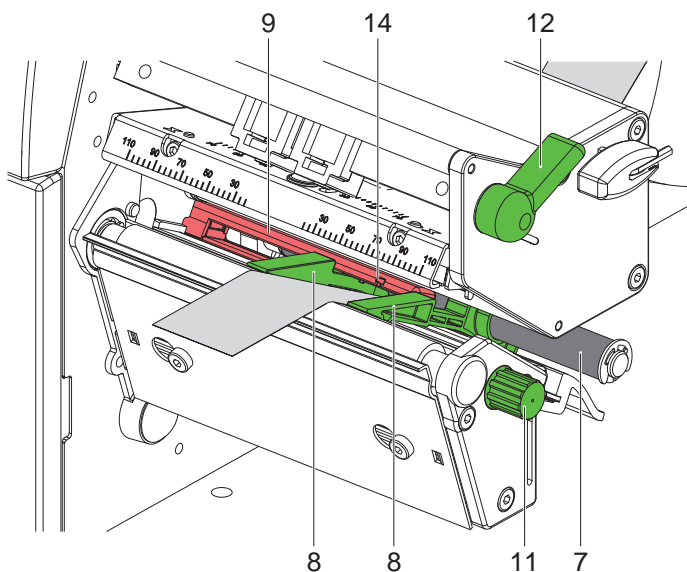


圖 8 安裝標籤到列印模組

1. 將印字頭固定旋鈕(12)以逆時針方向轉開，以便打開印字頭；
2. 轉動標籤紙導引夾調整旋鈕(11)，以便標籤紙能適當放在標籤紙導引夾(8)內；
3. 將標籤紙置放在標籤紙輔助固定軸(7)下方，並放入標籤紙導引夾(8)內；
4. 將標籤紙放置在標籤感測器(9)中間，並將部分標籤放置在印字頭與滾輪之間；
5. 轉動標籤紙導引夾調整旋鈕(11)，以便讓標籤紙導引夾(8)調整到最適當位置，確保標籤紙在列印時不會偏移；

4.1.3 標籤感測器調整

標籤感測器(9)可依標籤不同而調整，從條碼機前方往印字頭後下方可看到紅色的標籤感測器，感測器上有個定位孔(圖8的14)，當條碼機電源開啟後，便可看到感測器上有一黃色LED亮燈；

► 轉鬆標籤感測器固定旋鈕(圖7的10)，依據標籤紙的辨識用孔位、反射式黑條與標籤紙之間の間隔位置，適當移動標籤感測器位置，以便能正確偵測到每張標籤；

假如標籤是方形卡紙：

- 調整標籤感測器到標籤紙前緣
- 轉緊標籤感測器固定旋鈕(12)
- 順時針轉動印字頭固定旋鈕(12)並卡回印字頭；

4.2 紙板式標籤安裝

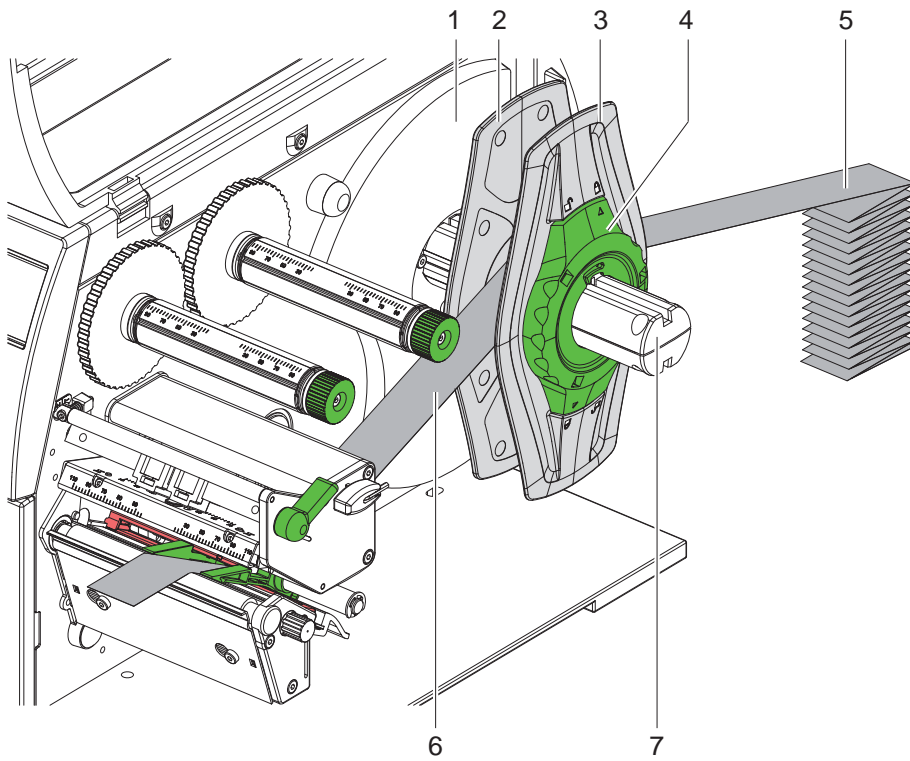



圖 9 紙板式標籤紙之安裝路徑

1. 將紙板式標籤紙放(5)置在條碼機後方；
2. 逆時針轉動標籤紙捲擋板上的旋鈕(4)，轉到旋鈕上的箭頭(6)對準解鎖符號  然後從標籤紙固定軸(7)上移開標籤紙捲擋板(3)；
3. 將內側的標籤紙捲擋板(2)往條碼機內側(1)移動，此時外側的標籤紙捲擋板(3)也同時會往外側移動；
4. 將紙板式標籤紙置入標籤紙捲擋板(2、3)之間且在標籤紙固定軸(7)上，並將標籤列印面朝上；
5. 朝條碼機內側(1)移動外側的標籤紙捲擋板(3)直到兩個標籤紙捲擋板(2、3)觸碰到標籤紙為止，但不能太緊而壓縮到標籤紙；
6. 順時針轉動標籤紙捲擋板上的旋鈕(4)，轉到旋鈕上的箭頭對準鎖定符號 然後在標籤紙捲固定軸(3)上調整標籤紙捲擋板(3)到最適當位置並固定；
7. 再將標籤紙安裝到列印模組裡 (▷ 13頁 4.1.2)；
8. 調整標籤感測器位置 (▷ 13頁 4.1.3)；

4.3 碳帶安裝



注意!

熱感應列印時，條碼機不需安裝碳帶，如已經使用碳帶，請直接移除！

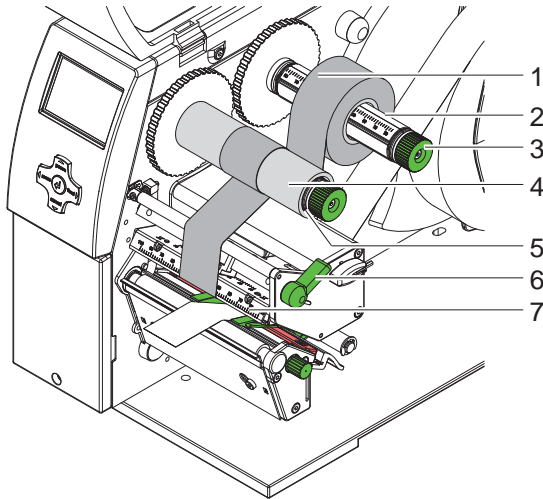


圖 10 碳帶安裝

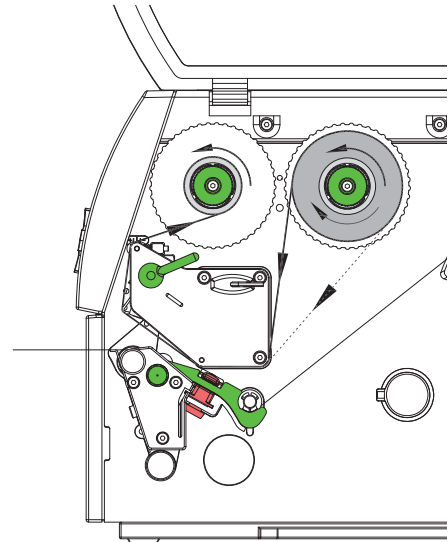


圖 11 碳帶安裝路徑

1. 安裝碳帶前請先清潔印字頭 (▷ 18頁 6.3) ；
2. 逆時針轉動印字頭固定旋鈕(6)以便開啟印字頭 ；
3. 將碳帶(1)置入碳帶供應軸(3)，確定碳帶上的碳粉面是朝下 ；
4. 在碳帶回收軸上移動碳帶到軸上顯示數值與碳帶寬度相同 ；
5. 一手抓緊碳帶(1)，一手以逆時針方向轉動碳帶供應軸上的綠色旋鈕(3)，直到碳帶固定不會任意移動為止 ；



提示!

碳帶回收軸(5)上也使用一空紙捲(4)來回收用過碳帶，空軸寬度則是介於略寬於新碳帶寬度與115mm寬度之間 ；

6. 於碳帶回收軸(5)上置入適合的空紙捲(4)，放置位置及轉緊方式與碳帶供應軸相同 ；
7. 以圖11所示之路徑安裝碳帶，圖中碳帶供應軸的實線為內碳安裝方式，虛線為外碳安裝方式 ；
8. 將碳帶放在回收軸中間，並以膠帶固定，並確認碳帶回收軸的安裝方向與圖10相同 ；
9. 逆時針轉動碳帶回收軸(5)讓碳帶移動到正確位置，如有綳褶，請以手動方式排除 ；
10. 順時針轉動印字頭固定旋鈕(6)以固定印字頭 ；

4.4 碳帶張力調整

碳帶綳摺會影響列印效果，此時可調整碳帶張力軸來防止綳摺發生；



提示！

此調整的最佳方式是邊印邊調整；

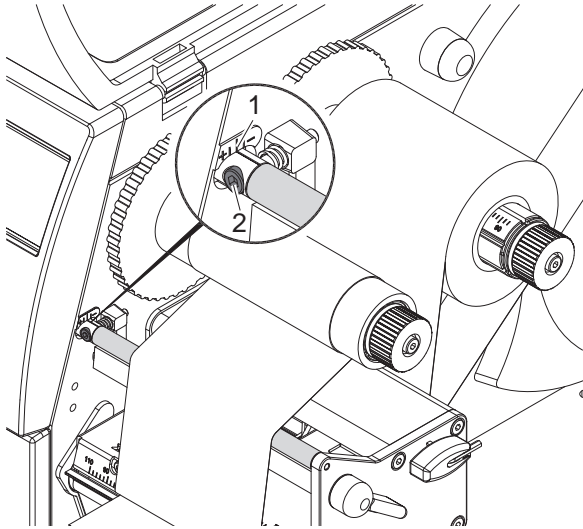


圖 12 碳帶張力調整

1. 先確認碳帶張力軸左邊刻度上的位置，如有需要請紀錄下來；
2. 在條碼機列印時，使用六角扳手(Allen key)轉動固定螺絲(2)，並觀察碳帶綳摺情況，往 + 方向轉動，會讓內側碳帶更緊繃，往 - 方向轉動則是讓外側碳帶更緊繃；
3. 反覆調整到碳帶綳摺消失為止；

4.5 印字頭壓力柱調整

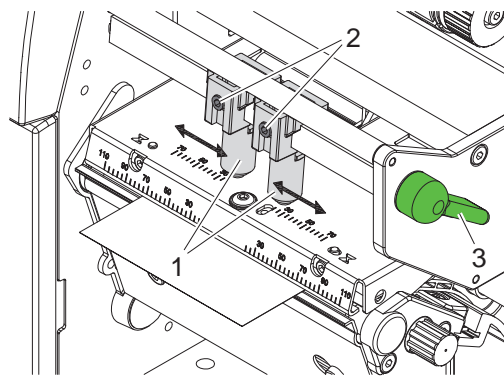


圖 13 印字頭壓力柱調整

印字頭上方有兩根壓力柱 (1)，此壓力柱的預設位置是在印字頭固定座的中間，但會依據實際使用的標籤大小而做適當調整；例如使用大標籤紙而造成兩邊列印濃度不足時，則可依下列步驟調整：

1. 順時針轉開印字頭固定旋鈕 (3)
2. 使用六角扳手 (Allen key) 鬆開壓力柱 (1)上的固定螺絲 (2)
3. 往外移動壓力柱到與標籤紙寬度同寬的位置，或再稍微寬一點的位置
4. 鎖緊壓力柱 (1)上的固定螺絲 (2)

**注意!**

不當的操作會造成印字頭損傷!

- ▶ 勿用尖銳物品或手指直接碰觸印字頭加熱線的區域
- ▶ 確認使用的標籤紙是乾淨的
- ▶ 確認標籤紙表面是平滑的，表面粗糙的標籤紙會減短印字頭壽命
- ▶ 盡可能的使用較低的印字頭工作溫度來列印

當條碼機安裝好碳帶、標籤紙，且連接好電腦或其他裝置後，便可操作使用；

標籤紙進紙

條碼機安裝好標籤紙後，在做第一張標籤紙列印前，不管是撕紙模式、標籤剝離模式、裁切模式等，最好能先按一次條碼機鍵盤上的 **feed** 鍵做進紙的動作，確保第一張標籤紙已在正確位置等待列印，以免造成第一張標籤紙不是印在正確位置而列印錯誤位置的情形發生；

- ▶ 在條碼機裝好標籤紙與碳帶後，按下前方操控面板的 **feed** 鍵做進紙動作
- ▶ 移除因進紙而退出的多餘標籤

**提示!**

只要印字頭固定旋鈕沒有被打開，即使是關機後重開機，可不用做進紙的動作！

6.1 清潔須知



危險!

小心電擊危險!

- ▶ 在做任何清潔保養工作時，請務必關掉電源

條碼機僅需少量的清潔保養工作；

定期做印字頭的清潔保養是非常重要的，如此才能確保好的列印效果與延長印字頭壽命；

其他部分則一個月清潔保養一次即可，或視條碼機髒污程度調整清潔週期；



注意!

腐蝕性清潔劑有可能損毀條碼機

請勿使用腐蝕性清潔劑或溶劑來清潔條碼機

- ▶ 以毛刷或小型吸塵器清除列印區域的灰塵與紙屑
- ▶ 以一般的清潔劑清潔條碼機外蓋

6.2 滾軸清潔

滾軸如累積灰塵則會直接影響到列印效果，清潔方式如下：

- ▶ 轉開印字頭固定旋鈕
- ▶ 從條碼機上移除碳帶與標籤紙
- ▶ 卸下滾軸，以軟布沾滾軸專用清潔劑清除滾軸上的異物，如滾軸有損壞情形，請更換滾軸
- ▶ 裝回滾軸、碳帶與標籤紙

6.3 印字頭清潔

清潔週期： 熱感印：每換一次標籤紙就清潔一次

 熱轉印：每換一次碳帶就清潔一次

印字頭在列印時會累積些許異物因而影響到列印品質，所以定期清潔印字頭上的異物才能確保列印品質



注意!

不當操作會損傷印字頭!

切勿使用尖銳或硬物清潔印字頭

切勿直接碰觸印字頭上的加熱線區域



注意!

請小心避免損傷到印字頭上的加熱線區域

確認在清潔印字頭時，印字頭已是冷卻狀態，避免列印完，印字頭加熱線還在高溫時就清潔印字頭!

- ▶ 轉開印字頭固定旋鈕
- ▶ 從條碼機上移除碳帶與標籤紙
- ▶ 以軟布或棉花棒沾附印字頭專用清潔劑或醇酒精，以固定單一方向清潔印字頭加熱線及周遭區域
- ▶ 等 2- 3 分鐘印字頭乾後，在裝回條碼機使用

7 錯誤排除

7.1 錯誤類型

條碼機如有發生異常，則會顯示在螢幕上，共有三種可能的錯誤類型：



錯誤類型	螢幕顯示	按鍵狀態	備註
可排除的錯誤		pause 鍵閃爍 cancel 鍵亮燈	▷11頁 3.4
無法排除的錯誤		cancel 鍵閃爍	
嚴重錯誤			

表 5 錯誤類型

7.2 狀況排除

狀況	可能原因	建議解決方式
碳帶綳摺	碳帶張力不平均	調整碳帶張力軸 ▷ 16頁 4.4
	碳帶過寬	使用略寬於標籤紙寬度的碳帶
標籤列印效果差或空白	印字頭已髒	清潔印字頭 ▷ 18頁 6.3
	印字頭工作溫度過高或過低	由軟體增加或減少印字頭工作溫度 溫度過低，列印效果較白 溫度過高，列印效果會模糊
	碳帶與標籤紙不匹配	更換不同類型的碳帶 測試列印效果是否有改善
條碼機在碳帶用完後仍繼續列印	軟體上設定列印模式為熱感應 (direct thermal)	在軟體設定上改為熱轉印 (thermal transfer)
條碼機直接列印程式指令而不是標籤格式	條碼機被切換到ASCII碼列印模式	在條碼機上按 cancel 鍵離開ASCII碼列印模式
條碼機動作時上的碳帶不會，只有標籤紙會轉動，碳帶卻不轉動	碳帶安裝錯誤	檢查碳帶安裝方式與安裝方向是否正確，如不正確，請再重新安裝
	標籤紙與碳帶不匹配	嘗試更換不同碳帶
條碼機跳張列印	軟體上的標籤尺寸設定過大	修改軟體上的標籤尺寸設定
列印標籤上出現直的白色線條	印字頭已髒	清潔印字頭 ▷ 18頁 6.3
	印字頭斷針	更換印字頭。
列印標籤上出現水平的白色線條	條碼機參數設定的回紙模式是設定成“智慧型”	如果一定要避免有白色線條出現，則要更改條碼機的回紙模式為“必回紙”
標籤列印濃度效果不均勻	印字頭已髒	清潔印字頭 ▷ 18頁 6.3

表 6 狀況排除

7. 錯誤訊息與排除

錯誤訊息	可能原因	建議解決方式
ADC 異常	條碼機硬體錯誤	將條碼機關機後重開，如還是同樣狀況，請聯絡相關技術人員
條碼錯誤	條碼內容有誤，例如在只能有數字內容的條碼內放入英文字元	檢查條碼內容並更正
條碼過長	條碼長度會超過標籤紙尺寸	縮小條碼尺寸或改用別種條碼或移動條碼位置以符合標籤紙尺寸
電池電量過低	條碼機主板上的電池快沒電	置換主板上的電池
緩衝區溢位	條碼機之輸入緩衝區記憶體已滿載，而電腦仍持續傳送資料	更換資料傳送方式，例如 RTS/CTS
記憶卡已滿	無法再儲存資料到記憶卡	更換記憶卡
裁刀卡住	裁刀刀片無法歸位	將條碼機關機，移除卡在裁刀上的東西，再開啓條碼機電源列印與裁切，如還有同樣狀況，請更換其他不同的標籤紙
	裁刀異常	將條碼機關機後重開，如還是相同狀況，請聯絡相關技術人員
裁刀阻塞	裁刀無法裁切標籤紙，但刀片可歸位	按條碼機的 cancel 鍵，更換適當的標籤紙
裝置無連結	欲使用的裝置沒有被條碼機偵測到	程式設定錯誤或裝置沒安裝到條碼機
找不到檔案	列印所需的檔案不在記憶卡裡	檢查記憶卡裡的檔案是否存在，或重存該檔案
找不到字型	列印所需的字型不在記憶卡裡	檢查記憶卡裡是否有該字型，或重下載該字型
FPGA 異常	條碼機硬體錯誤	將條碼機關機後重開，如還是同樣狀況，請聯絡相關技術人員
印字頭異常	條碼機硬體錯誤	將條碼機關機後重開，如還是同樣狀況，請聯絡相關技術人員
印字頭為開啓狀態	印字頭已被打開	轉動印字頭固定旋鈕以便關上印字頭
印字頭過熱	印字頭溫度已超過正常範圍	按 pause 鍵暫停列印，讓印字頭冷卻一下再繼續列印，如此狀況持續發生，嘗試在軟體設定上降低印字頭工作溫度
無效設定	記憶卡上的設定有誤	重設定條碼機 ，如還是同樣狀況，請聯絡相關技術人員
記憶體溢位	列印的標籤檔案所含的物件超過範圍	取消列印，減少該標籤檔案的物件後再列印
檔名已存在	標籤程式上有重複使用的檔名	修正標籤程式裡的指令
無 DHCP 伺服器	條碼機之網路設定為DHCP連線，但卻沒有DHCP伺服器可連結，或DHCP伺服器無效	關掉條碼機的DHCP功能，嘗試手動設定條碼機IP，請聯絡公司網管人員設定此IP
無標籤紙	標籤紙捲上有遺失一些標籤	重複按條碼機的 pause 鍵直到條碼機偵測到標籤紙捲上的標籤為止。
	軟體上設定的標籤格式並非是實際的標籤紙尺寸	取消列印，更改軟體上的標籤格式，或更換適當的標籤紙，再重印
	條碼機安裝連續式的標籤紙，但軟體設定為間隔式的標籤紙或有底標式的標籤紙	取消列印，更改軟體上的標籤格式，或更換適當的標籤紙，再重印
無標籤紙尺寸	標籤檔案並未定義標籤紙尺寸	檢查標籤程式，並修正標籤紙尺寸之定義
無網路連結	無網路連結	檢查網路線或接頭是否異常或洽網管人員處理

錯誤訊息	可能原因	建議解決方式
無資料記錄	記憶卡上的資料庫檔案異常	檢查標籤程式與記憶卡檔案是否正確
無SMTP伺服器	條碼機有設定SMTP，但卻無SMTP連結，或SMTP伺服器異常	關閉條碼機的SMTP設定 小心! 關閉此設定就不會以 email 送出警告訊息，請聯絡網管人員
無網路時間伺服器	條碼機有啟用網路時間伺服器，但卻無法連結，或該伺服器異常	關閉條碼機的網路時間伺服器設定，請聯絡網管人員
標籤紙用完	標籤紙用完	安裝新的標籤紙
	標籤進紙異常	檢查標籤進紙是否正常
	碳帶或標籤紙安裝錯誤，蓋住標籤紙感測器，使得感測器無法偵測到標籤紙	檢查碳帶或標籤紙安裝是否正確
碳帶用完	碳帶用完	安裝新的碳帶
	列印時發生碳帶斷裂	取消列印，更改軟體上的印字頭工作溫度 移除碳帶並清潔印字頭 ▷ 18頁 6.3 安裝碳帶再重列印，或更換其他更合適的碳帶
	條碼機安裝熱感式標籤紙，但軟體設定為熱轉印的標籤紙	取消列印，更改軟體為熱感式列印，重新列印
通訊協議錯誤	條碼機接收到從電腦端送出的未知或無效的指令	按條碼機的 pause 鍵跳過錯誤指令或按 cancel 鍵取消列印
記憶卡讀取錯誤	從記憶卡讀取資料時發生錯誤	檢查記憶卡資料是否正常備份記憶卡資料，重新格式化記憶卡，並回存資料到記憶卡
移除碳帶	條碼機已設定為熱感印模式卻還安裝碳帶	如要以熱感印模式運作，則需移除碳帶
		如要以熱轉印模式運作，則需設定條碼機為該模式，或更改軟體上的熱轉印設定
記憶卡資料結構錯誤	記憶卡的檔案列表錯誤，造成資料存取異常	重新格式化記憶卡，並回存資料檔案
未知記憶卡	記憶卡類型不支援或記憶卡格式不相容	更換別種記憶卡或格式化記憶卡
USB裝置有誤	條碼機有偵測到該USB裝置，但無法使用	更換USB裝置或不使用該有問題的USB裝置
USB裝置所需電流過大	該USB裝置所需電流過大超過機器負荷範圍	不要使用該USB裝置以免損壞機器
未知的USB裝置	條碼機不支援該USB裝置	不要使用該USB裝置以免損壞機器
電壓錯誤 Voltage error	條碼機硬體錯誤	將條碼機關機後重開，如還是同樣狀況，請聯絡相關技術人員
記憶卡寫入錯誤	條碼機寫入記憶卡時發生異常	重複寫入動作，如仍異常，請格式化記憶卡
記憶卡寫入保護	記憶卡有開啓防寫入保護功能	關閉記憶卡寫入保護功能
韌體版本錯誤 Wrong revision	更新條碼機韌體時，韌體版本有誤	使用正確的條碼機韌體版本更新


表 7 錯誤訊息與排除



Gesellschaft für Computer-
und Automations-
Bausteine mbH & Co KG
Wilhelm-Schickard-Str. 14
D-76131 Karlsruhe,
Germany

EU Declaration of Conformity

We declare herewith that as a result of the manner in which the device designated below was designed, the type of construction and the devices which, as a result have been brought on to the general market comply with the relevant fundamental regulations of the EU Rules for Safety and Health. In the event of any alteration which has not been approved by us being made to any device as designated below, this statement shall thereby be made invalid.

Device:	Label Printer
Type:	A4+M
Applied EU Regulations and Norms:	
Directive 2006/95/EC relating to electrical equipment designed for use within certain voltage limits	<ul style="list-style-type: none"> • EN 60950-1:2006+A11:2009 • EN 61558-1:2005+A1:2009•
Directive 2004/108/EC relating to electromagnetic compatibility	<ul style="list-style-type: none"> • EN 55022:2006+A1:2007 • EN 55024:1998+A1:2001+A2:2003 • EN 61000-3-2:2006+A1:2009+A2:2009 • EN 61000-3-3:2008
Signed for, and on behalf of the Manufacturer :	Sömmerda, 01.08.11
cab Produkttechnik Sömmerda Gesellschaft für Computer- und Automationsbausteine mbH 99610 Sömmerda	 Erwin Fascher Managing Director

FCC Requirements of the FCC regulations part 15 for class A computers.

Under disadvantageous circumstances, the operation of these devices may cause interference with radio or TV reception, which has to be eliminated by the operator.