



# EOS 條碼印表機 操作手冊

此手冊適用下列產品

| 品名  | 型號            |            |
|-----|---------------|------------|
| EOS | EOS1 / 200    | EOS4 / 200 |
|     | EOS1 / 300    | EOS4 / 300 |
|     | EOS1 / 200 C  | EOS4 C     |
|     | EOS1 / 300 C  | EOS4 PC    |
|     | EOS1 / 200 PC |            |
|     | EOS1 / 300 PC |            |

**Edition:** 01/2012 - Art No. 9009088

#### Copyright

This documentation as well as translation hereof are property of cab Produkt- technik GmbH & Co. KG.

The replication, conversion, duplication or divulgement of the whole manual or parts of it for other intentions than its original intended purpose demand the previous written authorization by cab.

#### Trademark

Centronics® is a registered trademark of the Data Computer Corporation.

Microsoft® is a registered trademark of the Microsoft Corporation.

Windows 2000®, 2003®, XP® are registered trademarks of the Microsoft Corporation.

TrueType™ is a registered trademark of Apple Computer, Inc.

#### Editor

Regarding questions or comments please contact cab Produkttechnik GmbH & Co. KG.

#### Topicality

Due to the constant further development of our products discrepancies between documentation and product can occur. Please check [www.cabgmbh.com](http://www.cabgmbh.com) for the latest update.

#### Terms and conditions

Deliveries and performances are effected under the General conditions of sale of cab.

#### Germany

cab Produkttechnik  
GmbH & Co KG  
Postfach 1904  
D-76007 Karlsruhe  
Wilhelm-Schickard-Str. 14  
D-76131 Karlsruhe  
Telefon +49 721 6626-0  
Telefax +49 721 6626-249  
[www.cab.de](http://www.cab.de)  
[info@cab.de](mailto:info@cab.de)

#### France

cab technologies s.a.r.l.  
F-67350 Niedermodern  
Téléphone +33 388 722 501  
[www.cab.de/fr](http://www.cab.de/fr)  
[info.fr@cab.de](mailto:info.fr@cab.de)

#### USA

cab Technology Inc.  
Tyngsboro MA, 01879  
Phone +1 978 649 0293  
[www.cab.de/us](http://www.cab.de/us)  
[info.us@cab.de](mailto:info.us@cab.de)

#### South Afrika

cab Technology (Pty.) Ltd.  
2125 Randburg  
Phone +27 11-886-3580  
[www.cab.de/za](http://www.cab.de/za)  
[info.za@cab.de](mailto:info.za@cab.de)

#### Asia 亞洲

cab Technology Co., Ltd.  
希愛比科技股份有限公司  
23552 新北市中和區中正路700號16F-1  
Phone +886 2 82273966  
[www.cab.de/tw](http://www.cab.de/tw)  
[info.asia@cab.de](mailto:info.asia@cab.de)

#### China 中国

cab (Shanghai) Trading Co., Ltd.  
铠博（上海）贸易有限公司  
200335 上海市长宁区通协路268号  
A507室  
Phone +86 21 62363161  
[www.cab.de/cn](http://www.cab.de/cn)  
[info.cn@cab.de](mailto:info.cn@cab.de)

Representatives in other countries on request.

|          |                    |           |
|----------|--------------------|-----------|
| <b>1</b> | <b>前言</b>          | <b>4</b>  |
| 1.1      | 產品敘述               | 4         |
| 1.2      | 圖示說明               | 4         |
| 1.3      | 機器使用說明             | 5         |
| 1.4      | 安全說明               | 5         |
| 1.5      | 環保說明               | 5         |
| <b>2</b> | <b>安裝</b>          | <b>6</b>  |
| 2.1      | 外觀總覽               | 6         |
| 2.2      | 條碼印表機拆箱與設置         | 8         |
| 2.3      | 條碼印表機連結            | 9         |
| 2.3.1    | 條碼印表機連結電源供應器       | 9         |
| 2.3.2    | 條碼印表機連結電腦或網路       | 9         |
| 2.4      | 條碼印表機開機            | 9         |
| <b>3</b> | <b>控制面板</b>        | <b>10</b> |
| 3.1      | 觸控面板介紹             | 10        |
| 3.2      | 觸控面板操作             | 10        |
| 3.3      | 顯示符號說明             | 10        |
| 3.4      | 條碼印表機狀態說明          | 11        |
| <b>4</b> | <b>碳帶與標籤紙安裝</b>    | <b>12</b> |
| 4.1      | 連續式標籤紙安裝           | 12        |
| 4.2      | 折疊式標籤紙安裝           | 13        |
| 4.3      | 標籤感測器調整            | 14        |
| 4.4      | 碳帶安裝               | 15        |
| 4.5      | 碳帶張力調整             | 16        |
| <b>5</b> | <b>選配件</b>         | <b>17</b> |
| 5.1      | 裁刀/切虛線刀            | 17        |
| 5.2      | 外接式供紙器             | 17        |
| <b>6</b> | <b>列印操作</b>        | <b>18</b> |
| 6.1      | 撕紙模式列印             | 18        |
| 6.2      | 裁切模式列印             | 18        |
| 6.3      | 進紙同步化              | 18        |
| <b>7</b> | <b>清潔保養</b>        | <b>19</b> |
| 7.1      | 清潔須知               | 19        |
| 7.2      | 印字頭清潔              | 19        |
| 7.3      | 印字頭更換              | 20        |
| 7.4      | 清潔或更換滾軸            | 21        |
| 7.5      | 裁刀清潔與更換            | 22        |
| <b>8</b> | <b>錯誤排除</b>        | <b>24</b> |
| 8.1      | 錯誤類型               | 24        |
| 8.2      | 狀況排除               | 24        |
| 8.3      | 錯誤訊息與排除            | 25        |
| <b>9</b> | <b>版權</b>          | <b>27</b> |
| 9.1      | EU協議宣告             | 27        |
| 9.2      | FCC                | 28        |
| 9.3      | GPL Code Statement | 28        |

## 1 前言

### 1.1 產品敘述

此條碼印表機可用於工業環境，以熱感應或熱轉印方式列印一般標籤與連續式標籤；

### 1.2 圖示說明

此手冊之重要訊息與指示圖示如下：



**危險!**  
會有生命危險的特別圖示



**警告!**  
警告操作者會有造成傷害的警告圖示



**注意!**  
提醒操作者可能會有危險或損傷的圖示



**提示!**  
提示操作者可能的情况



**環保!**  
提示操作者對環保的措施

- ▶ 操作指示
- ▷ 參考之章節、位置、步驟或文件
- \* 選項 (選配件、周邊裝置、特殊設備).

zeit 條碼印表機顯示面板上的資訊

### 1.3 機器使用說明

- 此條碼印表機是以符合現今科技趨勢與安全而生產，然而，操作過程中依然會有可能因機器異常或操作不當等，造成人員危險或損傷；
- 此條碼印表機僅用於列印用途，請依照操作手冊的安全指示正確操作機器；
- 此條碼印表機僅適於列印合適的材質，超過規範的材質可能造成條碼印表機異常毀損，操作者必須承擔該損壞的風險；
- 此條碼印表機之用途需符合操作手冊的保養建議與規範；



**提示!**  
此完整的文件亦包含在箱裡的CD片內，同時也可在 [cab 網站](#) 下載或開啟；

### 1.4 安全說明

- 此條碼印表機適用100 ~ 240伏特 (V) 的交流電，機器會自動判斷電源，僅需將電源線正確插入有接地之插座即可；
- 此條碼印表機只能與其他具有低電壓保護的裝置連接；
- 在與條碼印表機連接之前，請先關閉所有要連接裝置的電源，如電腦、條碼印表機、選配件等；
- 此條碼印表機僅能用於乾燥環境，不可暴露於潮濕環境中使用；
- 此條碼印表機不可於具爆炸性的環境下使用；
- 此條碼印表機不可於靠近高壓電線旁使用；

- 假如此條碼印表機是在外蓋被打開的情況下使用，請確定操作者之衣物、項鍊、首飾等不會觸碰到條碼印表機轉動部分，以免造成傷害或危險；
- 條碼印表機之部分零件可能於列印時發熱，此時請勿觸碰該零件，等冷卻後才進行拆裝；
- 此機或此機的部分區域，特別是印字頭部分，可能在列印標籤時造成溫度升高，故在操作機器時，切勿觸碰該區域，如需更換或拆卸該裝置，請在冷卻後才可動作；
- 拆裝機殼時，請拿機殼的外部，並避免壓壞機殼，且螺絲也避免鎖的過緊而損毀螺絲孔；
- 請依照此操作手冊指示來使用條碼印表機，不在操作手冊範圍的部分僅能由受過訓練的人員或cab工程師來執行；
- 電子裝置的突波干擾或其軟體都有可能造成條碼印表機異常或毀損；
- 對條碼印表機之未經授權的加工或改裝皆有可能危害操作安全性；
- 請安排具有技術背景的人員攜帶必需工具參與條碼印表機教育訓練或技術研討會，才能熟練操作與維護機器；
- 條碼印表機上有些零件可能會有數個警示標籤，讓操作者知道該零件可能會有危險，操作者不宜移除該警示標籤，以避免自己或他人因此而受傷；
- 此條碼印表機之最大噪音值為低於70dB(A)；



### 危險!

電源供應器會有造成人員損傷危險。

- ▶ 請勿任意開啟條碼印表機機殼！

## 1.5 環保說明



具有可回收材質的報廢設備，應做回收處理

- ▶ 請將該類設備送到適合的回收點，以做有效的回收處理；

此條碼印表機之模組化結構，可輕易拆解各零件

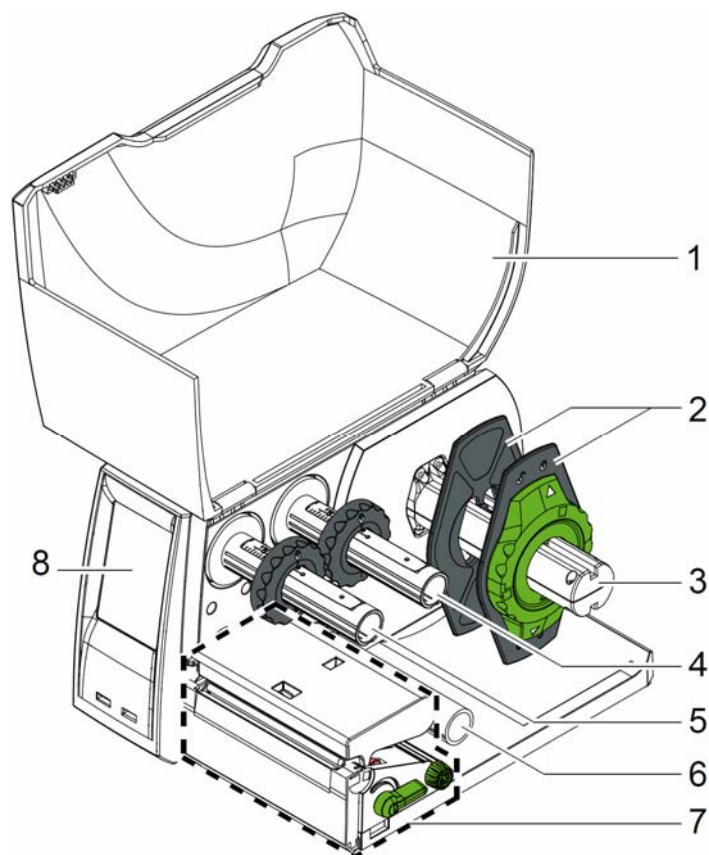


- ▶ 請將各零件做回收處理

此條碼印表機之電路板上有一顆鋰電池

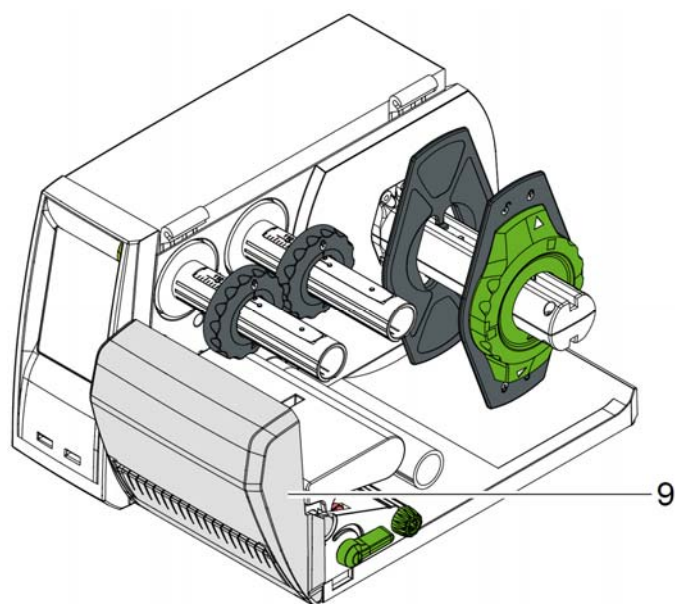
- ▶ 請將老舊電池收集容器攜至經銷商或交給公共廢棄物處理商。若電池更換不正確，將有爆炸危險。因此，只可以更換製造商推薦的同種或同等電池。

## 2.1 外觀總覽



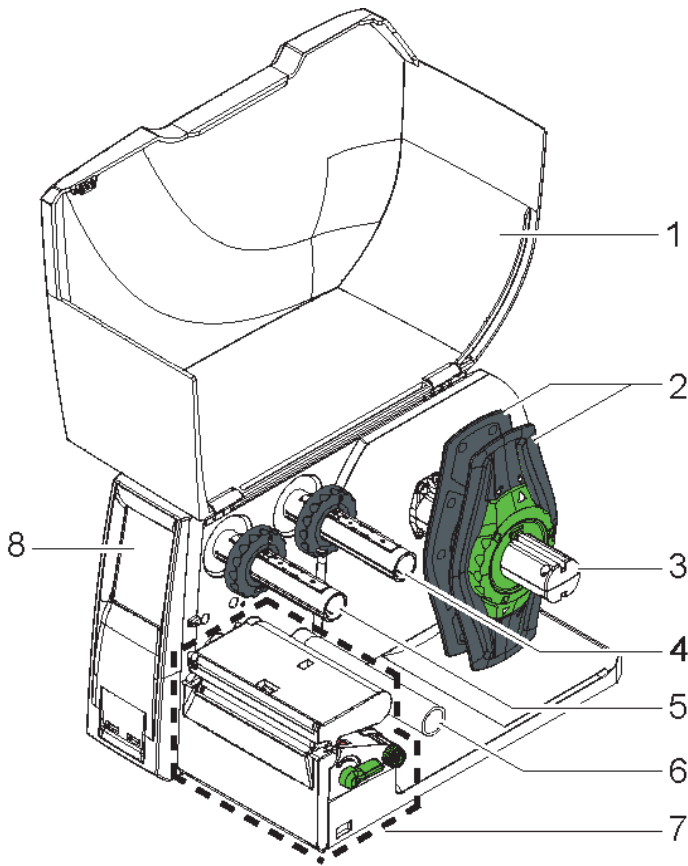
- 1 外蓋
- 2 標籤紙卷固定擋板
- 3 標籤紙卷固定軸
- 4 碳帶供應軸
- 5 碳帶回收軸
- 6 標籤輔助軸
- 7 列印模組
- 8 觸控面板

圖 1 具撕紙面板之EOS1



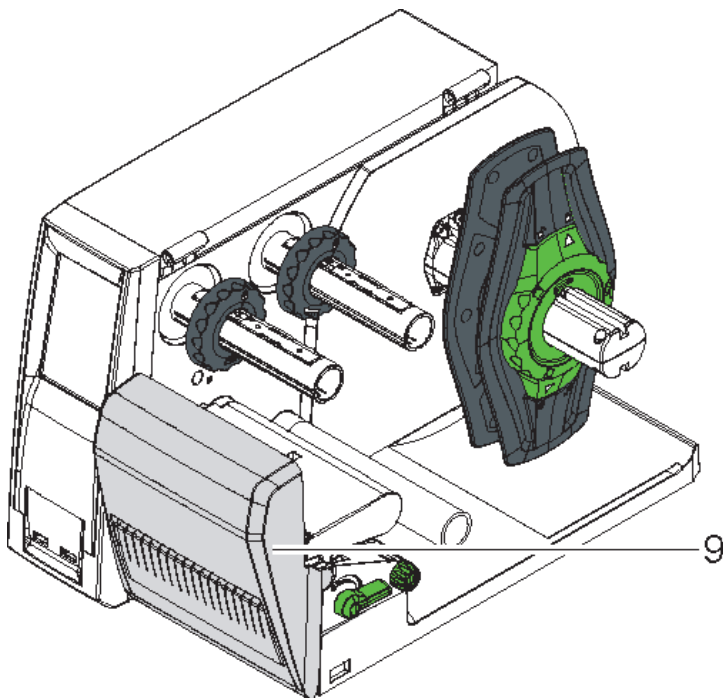
- 9 一般裁刀或切虛線裁刀面板

圖 2 具裁刀或切虛線刀面板之EOS1



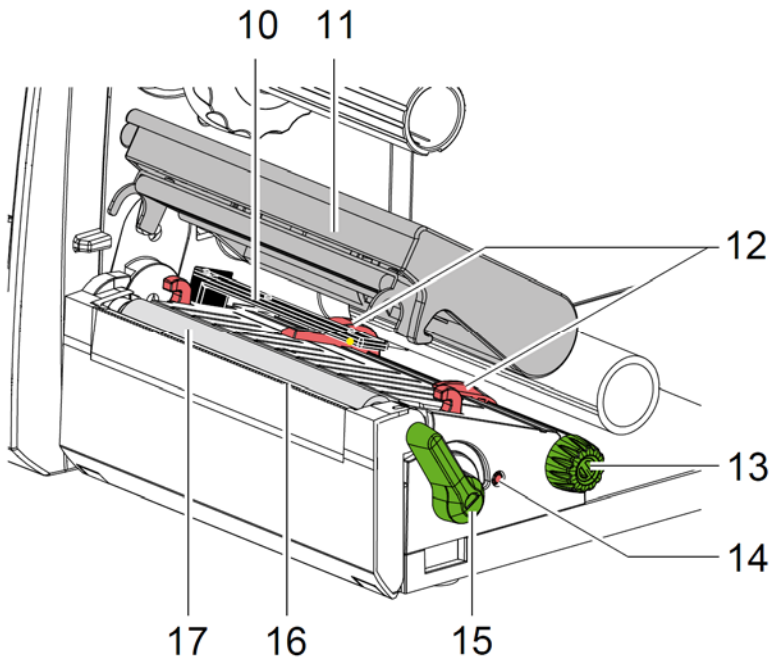
- 1 外蓋
- 2 標籤紙卷固定擋板
- 3 標籤紙卷固定軸
- 4 碳帶供應軸
- 5 碳帶回收軸
- 6 標籤輔助軸
- 7 列印模組
- 8 觸控面板

圖 3 具撕紙面板之EOS4



- 9 一般裁刀或切虛線裁刀面板

圖 4 具裁刀或切虛線刀面板之EOS4



- 10 標籤感測器
- 11 印字頭座與印字頭
- 12 標籤紙導引夾
- 13 標籤紙導引夾位置調整旋鈕
- 14 標籤感測器位置調整旋鈕
- 15 印字頭固定旋鈕
- 16 撕紙面板
- 17 列印滾軸

圖 5 列印模組

## 2.2 條碼印表機拆箱與設置

- ▶ 從箱內取出條碼印表機並放置在平台上
- ▶ 檢查條碼印表機外觀是否有因運送而造成的損傷
- ▶ 檢查內附物品是否齊全

內附物品：

- 條碼印表機一台
- 電源線一條 Type E+F
- 破帶回收用之空紙卷
- 操作手冊
- DVD軟體安裝片，含標籤編輯軟體、條碼印表機驅動程式、與電子檔
- USB連接線
- 依所訂購機型而異：撕紙面板（已安裝）、裁刀或切虛線刀
- ▶ 裁刀或切虛線刀之安裝方式請參考第17頁之5.1



提示！

如機器需退回時，請務必連同所有原始包裝與內附物品一併送回！



提示！

請移除破帶與標籤紙再運送該條碼印表機！

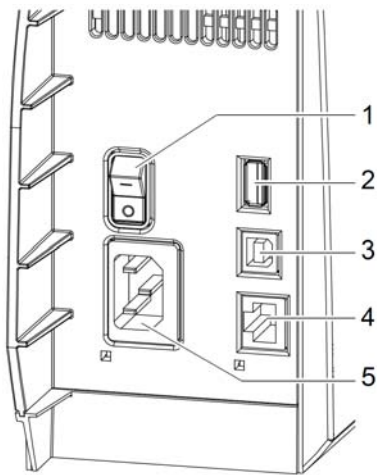


注意！

裝置與列印耗材皆會受到濕氣影響

- ▶ 請將條碼印表機置放於乾燥環境下運作，並避免機器濺濕

### 2.3 條碼印表機連結



1. 電源開關
2. USB master 接口給鍵盤、掃描槍、隨身碟或 Service Key 等裝置使用  
I<sub>max</sub> = 500mA
3. USB slave 接口
4. 10/100 Base-T 網路接口
5. 電源線插座

圖 6 連接介面

#### 2.3.1 電源連結

條碼印表機內部的電源供應器為全球通用，其使用電壓為100伏特 (V) 到 240伏特 (V)，自動偵測轉換，不需任何設定或調整；在連結條碼印表機與電源時，請依照下列步驟：

1. 確認條碼印表機為關機狀態；
2. 使用原廠附的電源線，將電源線插到條碼印表機之電源插座(23)，如使用其他電源線而造成機器損毀，則不予保固；
3. 將電源線的另一頭插到有接地的插座上；

#### 2.3.2 電腦或網路連結

##### 注意!

條碼印表機如未接地或接地不完全，皆有可能在運作過程中造成機器異常，請確認所有連接到條碼印表機的電腦或其他裝置皆有正確接地！


- ▶ 請選用適當的連接線來連接條碼印表機與電腦或網路
- 關於其他接口的設定▶ 請參考設定手冊

### 2.4 條碼印表機開機

當條碼印表機所有連結都已完成後：

- ▶ 開啟條碼印表機後方之電源開關 (1).

條碼印表機在開啟電源後，會先執行系統測試與網路連線偵測，完成無誤後螢幕便會顯示 Ready 連線模式

如在系統測試時發生錯誤，則螢幕會顯示  符號，並會顯示錯誤類型；

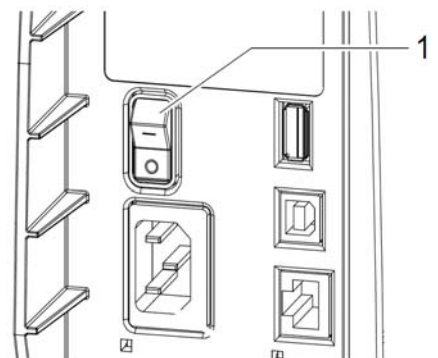


圖 7 電源開關

### 3.1 觸控面板介紹



提示!

請盡可能由軟體上設定標籤檔必要之參數，以避免在列印不同標籤檔案時，還需每次手動調整條碼印表機參數設定!

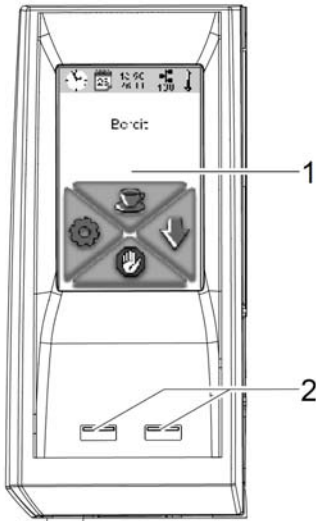


圖 8 觸控面板

條碼印表機之觸控面板 ( 1 ) 會顯示當前條碼印表機狀況與列印工作情況，也會顯示錯誤訊息、及在選單裡顯示條碼印表機參數設定，藉由在觸控螢幕 ( 1 ) 上點擊按鍵即可完成所有設定；

螢幕下方有兩個 USB master 接口 ( 2 )，連接之USB裝置的最大電流為 100mA (Imax = 100mA)，可接USB鍵盤、掃描槍、隨身碟等低電流裝置供操作使用；

### 3.2 觸控面板操作

此觸控螢幕是以觸碰方式操作：

- 輕碰觸控螢幕上的圖案以便開啟選單或進入特定選項
- 以手指在觸控螢幕上做上下滑動便可做上下卷動之動作

### 3.3 顯示符號說明

| 符號 | 條碼印表機當時狀態    | 功能   |
|----|--------------|--|
|    | Ready / 連線模式 | 切換到離線模式                                    |
|    | Ready / 連線模式 | 標籤紙進紙                                      |
|    | Ready / 連線模式 | 列印完後，再列印最後一張標籤                             |
|    | 標籤列印<br>暫停   | 中斷列印動作，條碼印表機進入”暫停”狀態<br>恢復列印動作，即進入”標籤列印”狀態 |
|    | Ready / 連線模式 | 清除條碼印表機記憶體緩衝區資料，且無法再列印最後一張標籤               |
|    | 標籤列印         | 短按 → 取消當時的列印工作                             |
|    | 暫停           | 長按 → 取消當時的列印工作，同時也刪除所有列印工作與資料              |

表 1 顯示符號說明

### 3 控制面板

#### 3.4 條碼印表機狀態

| 狀態                                      | 螢幕顯示   | 說明  |
|---|--|---|
| <b>Ready</b><br>連線模式                    |                                       | 條碼印表機正處於連線狀態，可隨時接收資料與列印標籤；                                    |
| <b>Printing Label</b><br>標籤列印           | <b>標籤列印 或 Printing label</b><br>同時會顯示已列印的標籤數目  | 條碼印表機正處於列印標籤狀態，此時還是可以傳送新的標籤檔案資料，等前一筆標籤列印完後，便會自動執行下一筆標籤列印；     |
| <b>Pause</b><br>暫停                      | <b>暫停 或 Pause</b><br><br>同時會顯示  圖示    | 條碼印表機列印動作已由操作者中斷；   |
| <b>Correctable error</b><br>可排除的錯誤狀態    | <br>同時會顯示錯誤類型，及未完成列印的標籤數目，同時螢幕會閃爍紅光  | 條碼印表機發生此一錯誤狀態，且可由操作者在不中斷列印的情況下排除此一錯誤，在排除錯誤後，條碼印表機仍可繼續印完剩餘的標籤； |
| <b>Irrecoverable error</b><br>無法排除的錯誤狀態 | <br>同時會顯示錯誤類型，及未完成列印的標籤數目，同時螢幕會閃爍紅光 | 條碼印表機發生此一錯誤狀態，且操作者必須中斷列印來排除此一錯誤；                              |
| <b>Critical error</b><br>嚴重錯誤           | <br>同時會顯示錯誤類型，同時螢幕會閃爍紅光             | 在開機系統自我測試時發生此錯誤<br>▶ 嘗試將條碼印表機關機後一會兒再開機<br>如此錯誤仍無法排除，請聯絡技術人員處理 |
| <b>Power Save Mode</b><br>省電模式          |                                     | 條碼印表機在一段時間未使用後，會自動進入省電模式<br>▶ 可觸碰螢幕即可離開省電模式，或直接列印標籤           |

表 2 條碼印表機狀態

## 4.1 標籤紙卷安裝

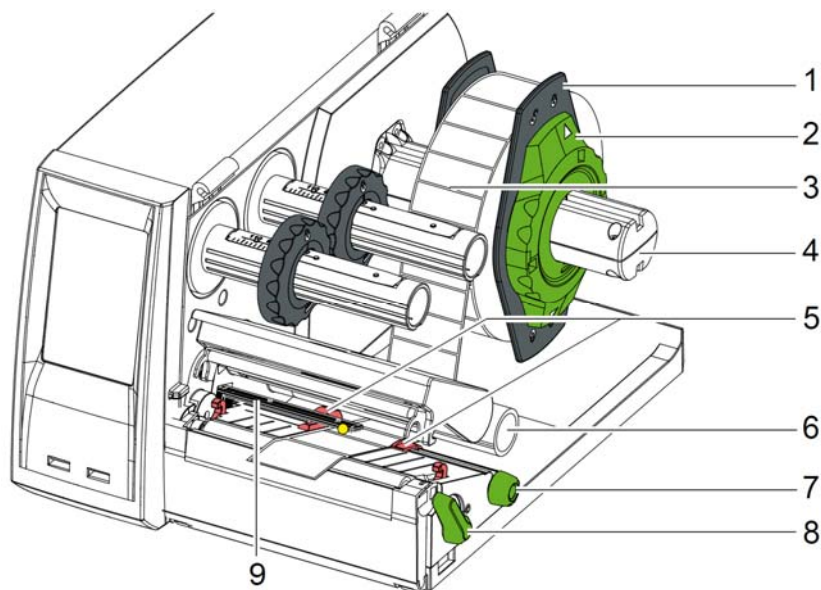




圖 9 標籤紙卷安裝

1. 逆時針轉動標籤紙卷擋板上的旋鈕 ( 2 )，讓旋鈕上的箭頭指到解鎖符號 ，然後從標籤紙卷軸 ( 4 ) 上取下標籤紙卷擋板 ( 1 )；
2. 於標籤紙卷軸 ( 4 ) 上裝上標籤紙卷 ( 3 )，確認標籤列印面朝上；
3. 再裝入標籤紙卷擋板 ( 1 )，並向內推入標籤紙卷直到頂住紙卷；
4. 順時針轉動標籤紙卷擋板上的旋鈕 ( 2 )，讓旋鈕上的箭頭指到上鎖符號  以便固定擋板；
5. 逆時針轉動印字頭固定旋鈕 ( 8 ) 以便打開印字頭；
6. 如條碼印表機有安裝裁刀或切虛線刀，請先將該裝置向前扳開；
7. 轉動旋鈕 ( 7 ) 調整標籤紙導引夾 ( 5 ) 位置，先預留左右各比標籤紙寬 2mm 的空間以便待會方便安裝標籤；
8. 將標籤紙從標籤輔助軸 ( 6 ) 下方經過並安裝到列印模組裡；

## 注意!

► 務必確認標籤是安裝在列印模組裡的標籤感測器 ( 9 ) 下方！

9. 轉動旋鈕 ( 7 ) 調整標籤紙導引夾 ( 5 ) 到最靠近標籤紙邊緣位置，但不要卡太緊造成標籤紙彎曲；
10. 調整標籤紙感測器位置，請參照第14頁的4.3；
11. 如條碼印表機有安裝裁刀或切虛線刀面板，將標籤紙導入裁刀內再將裁刀裝回列印模組；
12. 壓下印字頭固定座並順時針轉動印字頭固定旋鈕 ( 8 ) 以便固定印字頭固定座；

## 4 碳帶與標籤紙安裝

### 4.2 折疊式標籤紙安裝

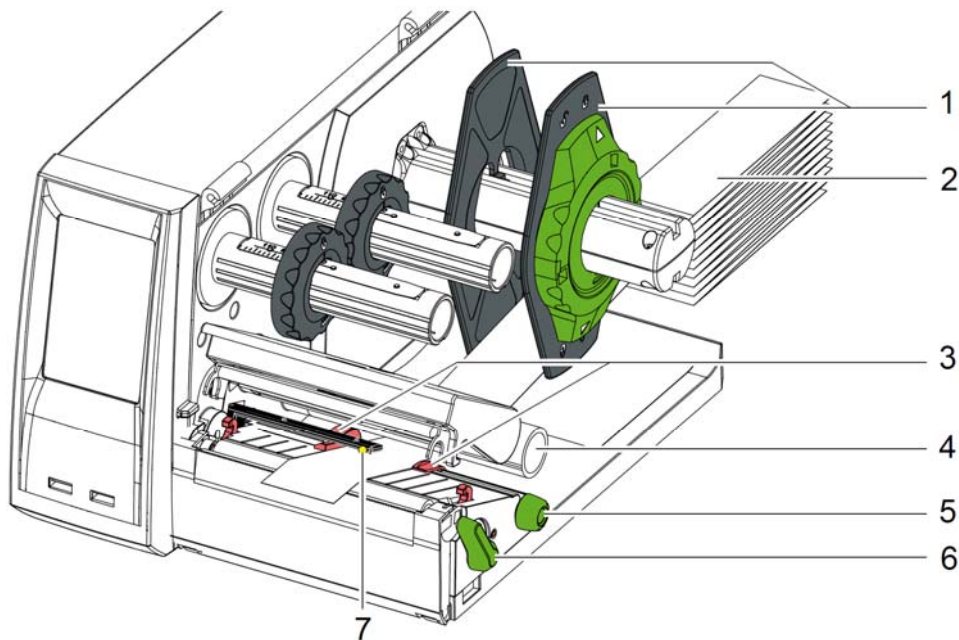


圖 10 折疊式標籤紙安裝

1. 將標籤紙 ( 2 ) 放在條碼印表機後方；
2. 從標籤紙卷固定軸 ( 1 ) 下方導入標籤紙到列印模組，確認標籤列印面是朝上；
3. 逆時針轉動印字頭固定旋鈕 ( 6 ) 以便打開印字頭；
4. 如條碼印表機有安裝裁刀或切虛線刀，請先將該裝置向前扳開；
5. 轉動旋鈕 ( 5 ) 調整標籤紙導引夾 ( 3 ) 位置，先預留左右各比標籤紙寬 2mm 的空間以便待會方便安裝標籤；
6. 將標籤紙從標籤輔助軸 ( 4 ) 下方經過並安裝到列印模組裡；

#### 注意!

► 務必確認標籤紙是安裝在列印模組裡的標籤感測器 ( 7 ) 下方！

7. 轉動旋鈕 ( 5 ) 調整標籤紙導引夾 ( 3 ) 到最靠近標籤紙邊緣位置，但不要卡太緊造成標籤紙彎曲；
8. 調整標籤紙感測器位置，請參照第14頁的4.3；
9. 如條碼印表機有安裝裁刀或切虛線刀面板，將標籤紙導入裁刀內再將裁刀裝回列印模組；
10. 壓下印字頭固定座並順時針轉動印字頭固定旋鈕 ( 6 ) 以便固定印字頭固定座；

## 4.3 標籤紙感測器調整

提示!



新條碼印表機的標籤感測器是在中間位置，在下列情況下需做調整：

- 反射式標籤或標籤間隔處不在中間位置
- 偶數多排標籤，中間位置剛好無標籤
- 不規則形狀標籤

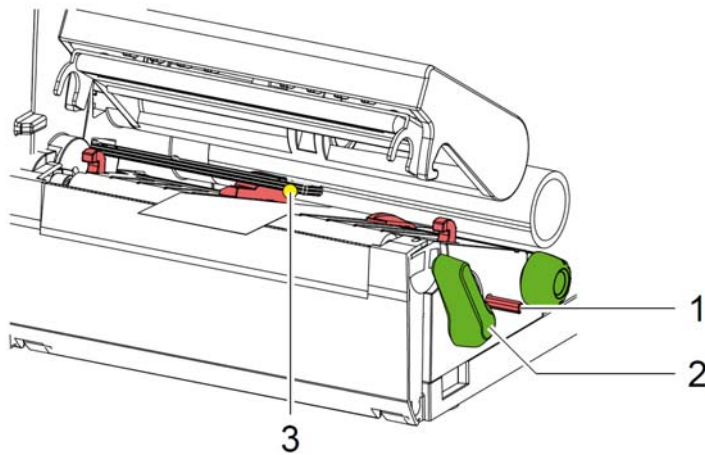


圖 11. 標籤感測器調整

標籤感測器位置 ( 3 ) 是在標籤感測器上的黃色LED處；

1. 以細長的工具按壓標籤感測器的調整桿 ( 1 ) ，以便彈出調整桿做標籤感測器位置調整；
2. 轉動調整桿 ( 1 ) 調整標籤感測器位置到可偵測標籤紙間隔或反射式標籤之標誌的最佳位置；
3. 完成調整後，向內推回調整桿 ( 1 ) 到原來位置；

## 4.4 碳帶安裝

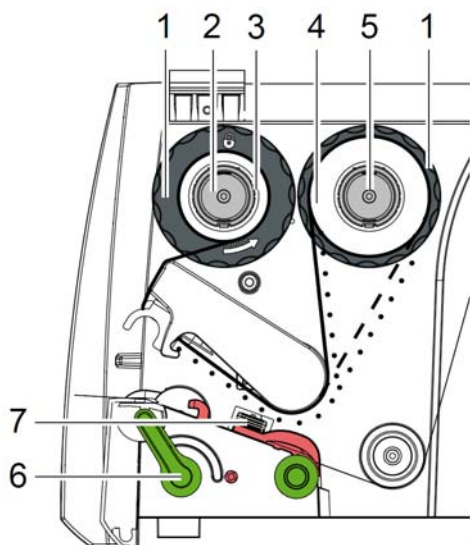


圖 12 碳帶安裝路徑

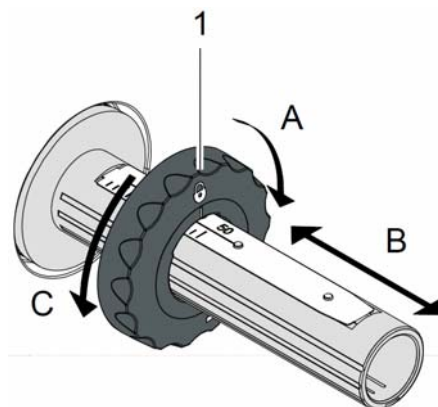


圖 13 碳帶固定環調整方式

**提示!**

如使用熱感應方式列印，則勿安裝碳帶，或移除碳帶，否則條碼印表機會出現錯誤訊息！

1. 安裝碳帶前請先清潔印字頭，請參照第19頁7.2
2. 逆時針轉動印字頭固定旋鈕（6）以便打開印字頭；
3. 參考圖13，調整碳帶軸（圖12的2與5）上的固定環（1）上的位置到適合碳帶寬度位置：
  - 以手握住碳帶軸，以向A方向轉開固定環（1）；
  - 向B方向調整固定環到與碳帶同寬的位置，可參考軸上的刻度；
  - 調整好後，以手握住碳帶軸，以向C方向轉緊固定環（1）
4. 於碳帶供應軸（5）上安裝碳帶，並確認碳帶在印字頭位置時的碳粉面是朝下；

**提示!**

為了要回卷用過碳帶，故在碳帶回收軸（2）上，必須安裝至少與新碳帶軸同寬的空卷軸（3）！

▶ 新碳帶用完後的空卷軸便可安裝到碳帶回收軸（2）來回收用過的碳帶；

5. 調整碳帶回收軸（2）上的固定環到與碳帶卷軸（3）同寬位置，並在碳帶回收軸上放入空的碳帶卷軸；
6. 依圖12的路徑安裝碳帶，並注意內碳與外碳的方向是不同；

**注意!**

▶ 請確認碳帶是安裝在列印模組裡的標籤感測器（7）上方！

7. 新碳帶繞到碳帶回收軸上的空卷軸（3）時，用膠帶貼住碳帶與空卷軸，並逆時針轉幾圈碳帶回收軸（2）以便整平碳帶面；
8. 逆時針轉動碳袋回收軸（2）數圈，直到碳帶安裝路徑之表面平整為止；
9. 順時針旋轉印字頭固定旋鈕（6）以便蓋上印字頭；

## 4.5 碳帶張力調整

碳帶綳褶會導致列印品質變差，正確調整碳帶張力桿能有效防止綳褶情況發生；

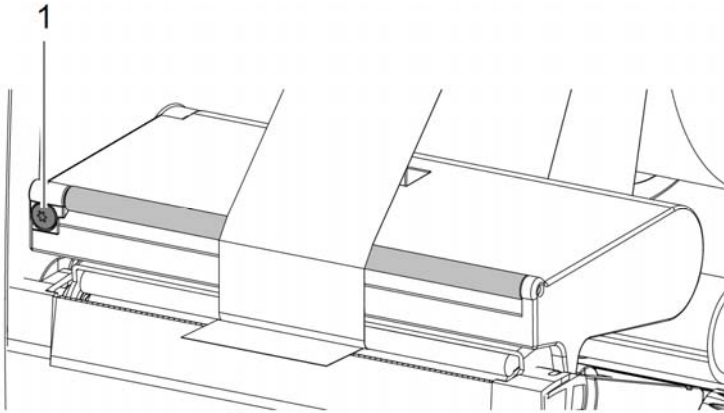


圖 14 碳帶張力調整

**提示!**



做此調整時，建議最好是邊印標籤邊調整，如此才能即時看出調整情況；

- ▶ 以 TX10 的星形螺絲起子單方向轉動螺絲（1），並觀察碳帶動作方式：
  - 順時針轉動螺絲則會讓碳帶外緣繃緊；
  - 逆時針轉動螺絲則會讓碳帶內側繃緊；

## 5 選配件

### 5.1 裁刀/切虛線刀

在箱內的裁刀/切虛線刀務必在條碼印表機做初始啟動前安裝到條碼機上；

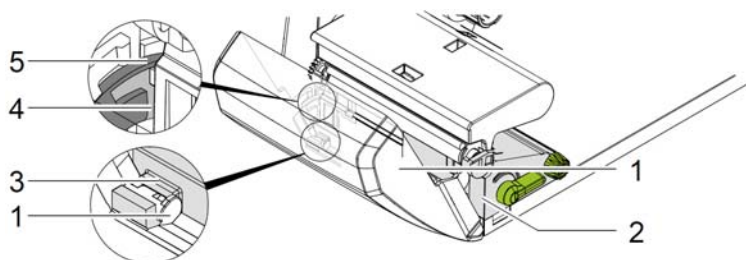
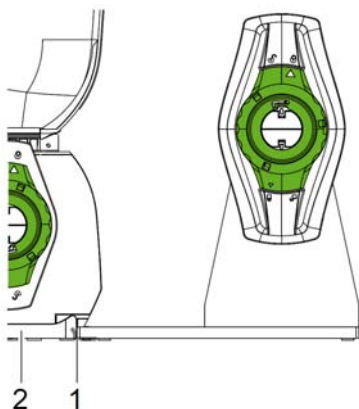


圖 15 裁刀或切虛線刀面板安裝

1. 先將裁刀固定卡榫 (5) 與溝槽 (4) 置入前方固定架 (2) 內
2. 將裁刀 (1) 向下壓下到支撐架 (3) 上
3. 向內推入裁刀 (1) 以便兩邊卡榫能正確卡住固定架 (2) ；

### 5.2 外接式供紙器

#### 外接式供紙器安裝



1. 外接式供紙器放置於條碼印表機後方
2. 將條碼印表機稍微抬起讓底板 (2) 上的固定勾與供紙器底板上的固定勾相互固定；

圖 16 外接式供紙器安裝

#### 標籤紙安裝

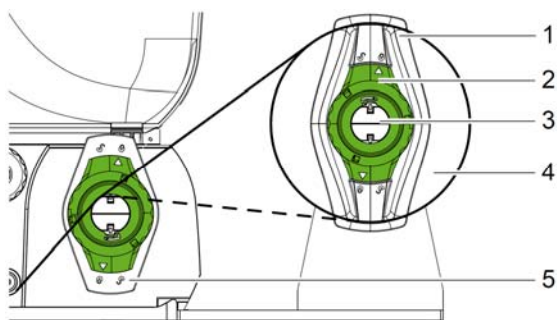




圖 17 外接式供紙器安裝

1. 逆時針轉動標籤紙擋板上的綠色旋鈕 (2)，讓旋鈕上的箭頭指到解鎖符號 ，然後從標籤紙卷軸 (3) 上取下標籤紙卷擋板 (1) ；；
2. 於標籤紙卷軸 (3) 上裝上標籤紙卷 (4)，確認標籤列印面朝上；
3. 再裝入標籤紙卷擋板 (1)，並向內推入標籤紙卷直到頂住紙卷；
4. 順時針轉動標籤紙卷擋板上的旋鈕 (2)，讓旋鈕上的箭頭指到上鎖符號  以便固定擋板；
5. 調整條碼印表機上的標籤紙擋板 (5) 位置到與標籤同寬；
6. 將標籤紙安裝到條碼印表機打印模組裡，請參照第12頁的 4.1；

**注意!**

印字頭可能因不當安裝與操作導致損壞！

- ▶ 請勿用手指或尖銳物品觸碰印字頭底面；
- ▶ 請確認標籤紙是否乾淨；
- ▶ 請確認碳帶與標籤紙是否匹配，品質低劣的碳帶與標籤紙都會加速印字頭耗損；

當條碼印表機已安裝好標籤與碳帶，並完成連線與設定後，條碼印表機便處於就緒模式可立刻列印標籤；

**6.1 撕紙模式列印**

在撕紙模式下列印後的標籤會自動停在撕紙位置，以便手動方式撕標籤，故此模式需安裝撕紙板；

**6.2 裁切模式列印**

裁刀版或切虛線裁刀版的條碼印表機可用來裁切標籤或在標籤上切虛線孔；

**提示!**

裁切模式必須在軟體或標籤程式上啟動，標籤程式部分請參考程式手冊的指令 C；


**注意!**

印字頭可能會因印字頭加熱線表面沾有灰塵或雜質導致損壞！

- ▶ 請勿直接裁切含背膠的標籤，而是裁切不含背膠的底紙；

**6.3 進紙同步化**

安裝好標籤後，如啟用裁切模式，則必須做標籤紙進紙同步化的動作，此進紙同步化會將標籤感測器偵測到的第一張標籤移動到印字頭下方準備列印，而在第一張標籤紙之前的標籤，因為沒被標籤感測器偵測到，故會被捨棄掉，以確保第一張標籤裁切的準確性；

- ▶ 請按條碼印表機螢幕上的  以便做進紙同步化的動作；
- ▶ 移除在進紙同步化所切掉捨棄的空白標籤；

**提示!**

如印字頭在印完標籤後並未被打開，則在下次列印時不需做進紙同步化的動作，即使條碼印表機重開機也不需做進紙同步化動作；但只要印字頭有開啟再蓋上，則在列印前會需做標籤紙進紙同步化動作；

## 7 清潔保養

### 7.1 清潔須知



#### 危險!

小心電擊危險!

▶ 在做任何清潔保養工作時，請務必關掉電源

定期做印字頭的清潔保養是非常重要的，如此才能確保好的列印效果與延長印字頭壽命；  
其他部分則一個月清潔保養一次即可，或視條碼印表機髒污程度調整清潔週期；

#### 注意!

腐蝕性清潔劑有可能損毀條碼印表機

▶ 請勿使用腐蝕性清潔劑或溶劑來清潔條碼印表機

- ▶ 以毛刷或小型吸塵器清除列印區域的灰塵與紙屑
- ▶ 以一般的清潔劑清潔條碼印表機外蓋

### 7.2 印字頭清潔

清潔週期：

熱感印：每換一次標籤紙就清潔一次

熱轉印：每換一次碳帶就清潔一次

印字頭在列印時會累積些許異物因而影響到列印品質，所以定期清潔印字頭上的異物才能確保列印品質

#### 注意!

不當操作會損傷印字頭!

- ▶ 切勿使用尖銳或硬物清潔印字頭
- ▶ 切勿直接碰觸印字頭上的加熱線區域

#### 注意!

請小心避免損傷到印字頭上的加熱線區域!

- ▶ 確認在清潔印字頭時，印字頭已是冷卻狀態，避免列印完，印字頭加熱線還在高溫時就清潔印字頭

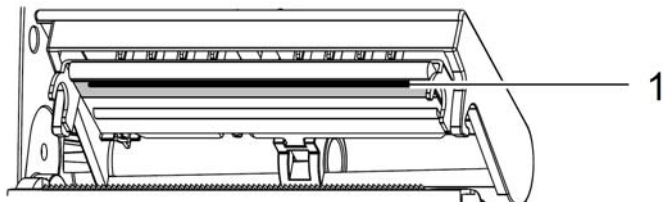


圖 18 印字頭加熱線

1. 抬起印字頭
2. 從條碼印表機上移除標籤紙與碳帶
3. 以軟布沾藥用酒精清潔印字頭加熱線 ( 1 )
4. 等待2-3分鐘讓印字頭加熱線區域乾燥後才再繼續列印標籤

## 7.3 印字頭更換

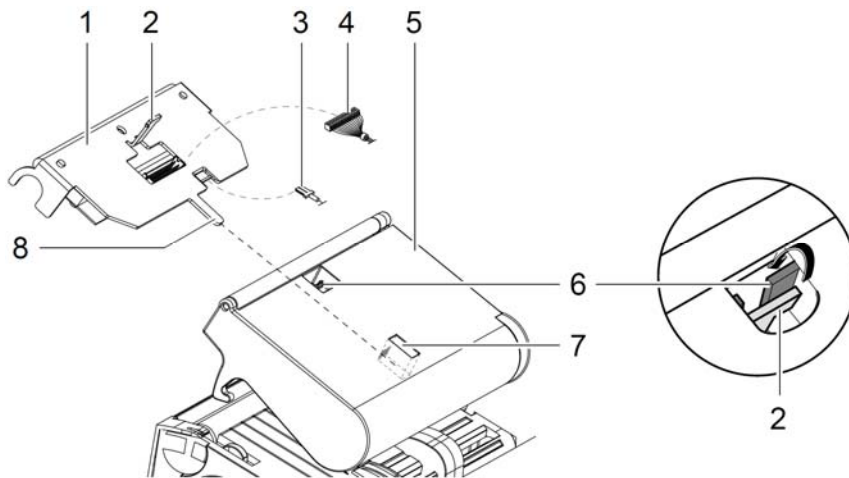


圖 19 印字頭拆裝

1. 打開印字頭固定座 ( 5 ) ；
2. 從條碼印表機上移除碳帶與標籤紙 ；
3. 從印字頭固定座上向上推開印字頭 ( 1 ) 、將固定片 ( 2 ) 從定位片 ( 6 ) 上滑出、然後脫離此印字頭固定座上的固定孔 ；
4. 將印字頭從印字頭固定座上的固定孔 ( 6 ) 移開 ；
5. 拔除印字頭上的連接線 ( 3 與 4 ) ；
6. 更換新印字頭後，接回印字頭的連接線 ( 3 與 4 ) ；
7. 將印字頭後固定片 ( 8 ) 插回固定孔 ( 7 ) ，再參考步驟 3 ，以相反順序將印字頭裝回到印字頭固定座上 ；

## 7 清潔保養

### 7.4 清潔或更換滾軸

滾軸如累積灰塵則會直接影響到列印效果，故建議清潔印字頭時，也一併清潔列印滾軸；

#### 注意!

不當工具可能會損傷列印滾軸；

- ▶ 切勿使用尖銳物品，如刀片、螺絲起子等，來清潔列印滾軸

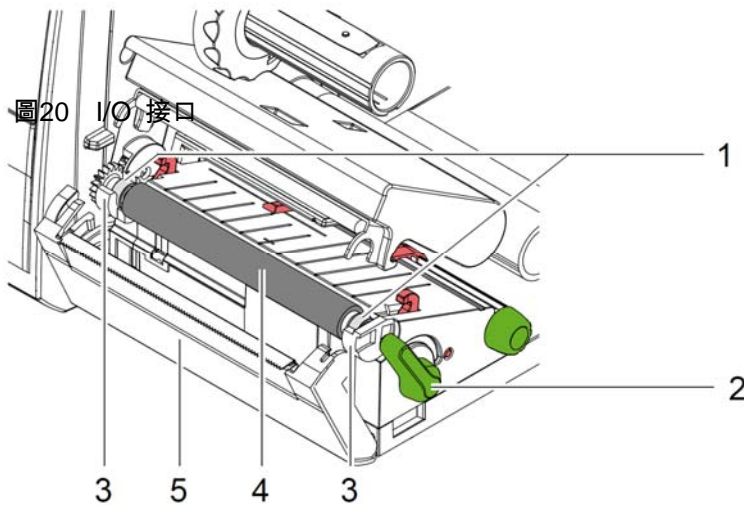


圖 20 列印滾軸清潔

1. 逆時針轉動印字頭固定旋鈕 ( 2 ) 以便打開印字頭；
2. 從條碼印表機上移除碳帶與標籤紙；
3. 向下打開前蓋 ( 5 ) 與撕紙板或裁刀面板或切虛線刀面板；
4. 從滾軸固定座 ( 3 ) 往上抬起列印滾軸 ( 4 )
5. 以軟布沾滾軸清潔劑或藥用酒精清潔列印滾軸上的異物，如滾軸已有明顯磨損或凹痕，建議更換新滾軸，以確保最佳列印效果；
6. 將滾軸兩邊的軸承 ( 1 ) 對準固定座 ( 3 ) 裝回到固定位置上；
7. 蓋回前蓋 ( 5 ) 與撕紙板或裁刀面板或切虛線刀面板；

## 7.5 清潔裁刀/切虛線刀與更換刀片



**注意!**

► 更換刀片前請先拔除電源線，以防刀片誤動作造成傷害！



**注意!**

裁刀的銳利刀片可能會造成傷害，故請務必小心做清潔與更換動作！



**提示!**

如裁刀是直切裁切有背膠的標籤，而不是裁切無背膠的底紙，則刀片上可能會累積殘膠與異物，如在必回紙模式下做裁切動作，則殘膠與異物可能會因此而沾附在列印滾軸上；

► 盡可能經常清潔裁刀與列印滾軸！

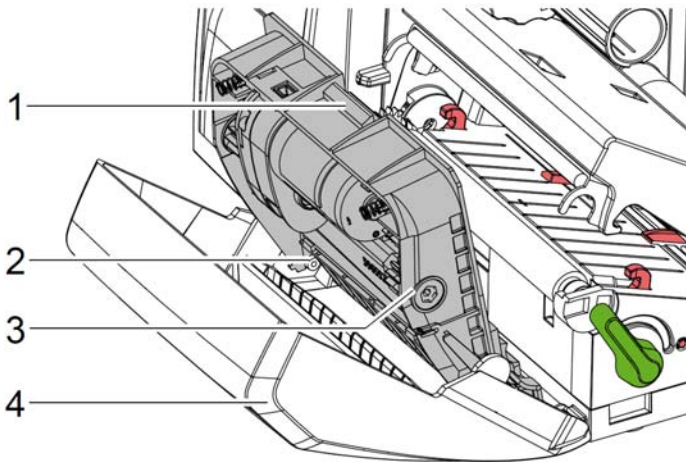


圖 21 裁刀拆裝

1. 向前扳開開裁刀面板；
2. 按壓鬆開鈕（1）以便從前蓋（4）上抬起裁刀模組；
3. 如裁刀刀片上只有些許灰塵或雜質，則以軟布沾藥用酒精清潔擦拭即可，並繼續步驟5；

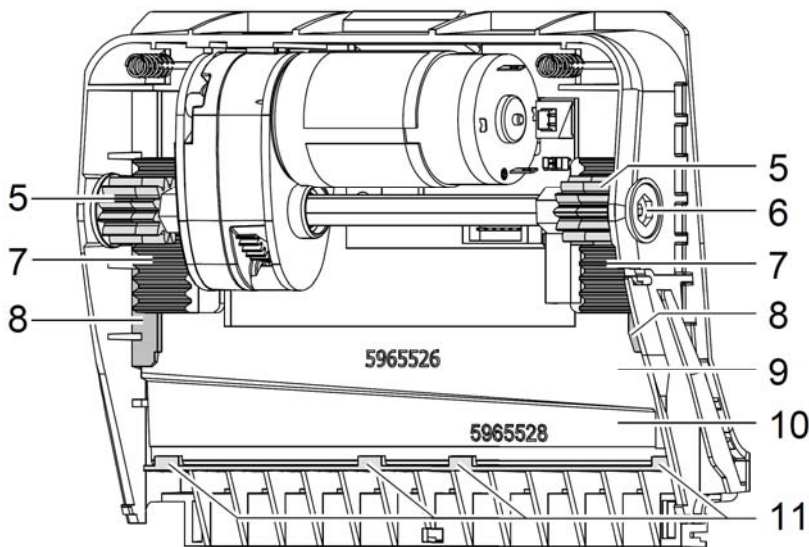


圖 22 更換刀片

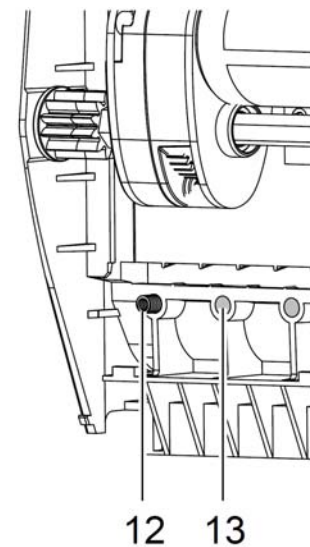


圖 23 彈簧

4. 如裁刀刀片上沾附大量殘膠與雜質，或裁刀已明顯磨損需更換刀片，則：
  - ▶ 以星形螺絲起子TX10順時針轉動齒輪軸（6）直到傳動齒架（7）無法與齒輪（5）咬合而脫離為止
  - ▶ 將上刀（9）從固定片（8）裡拉出
  - ▶ 再把下刀（10）從固定片（11）裡取出
  - ▶ 以軟布沾刀片清潔劑或藥用酒精清潔刀片
  - ▶ 如有需要，請更換刀片，以確保最佳裁切效果
  - ▶ 清潔完成後，將下刀推回固定片（11）裡
  - ▶ 如有需要，可將圖23裡的彈簧（12）暫放在彈簧固定座上（13）
  - ▶ 為裝回上刀，需先將下刀下壓到前蓋底端，再裝回上刀直到傳動齒架（7）與齒輪（5）咬合卡住
  - ▶ 以星形螺絲起子TX10逆時針轉動齒輪軸（6）直到刀片轉動到最頂端為止
5. 以圖21的方式將刀片模組（3）裝到固定轉軸（2）並推回前蓋上直到卡住為止；
6. 向列印模組方向裝回裁刀/切虛線刀面板

## 8.1 錯誤類型

條碼印表機如有發生異常，則會顯示在觸控螢幕上，共有三種可能的錯誤類型：

| 錯誤類型    | 螢幕顯示  | 可用按鍵  |
|---------|---|---|
| 可排除的錯誤  |  | 可按 Continue / 繼續鍵 或 Cancel / 取消鍵<br>螢幕會閃爍紅光 |
| 無法排除的錯誤 |  | 可按 Cancel / 取消鍵<br>螢幕會閃爍紅光                  |
| 嚴重錯誤    |  | 可按 Cancel / 取消鍵<br>螢幕會閃爍紅光                  |

表 3 錯誤類型

## 8.2 狀況排除

| 狀況                               | 可能原因                      | 建議解決方式   |
|----------------------------------|---------------------------|--|
| 列印時會出現水平白細線                      | 在裁切或剝離模式下，條碼印表機設定回紙模式為智慧型 | 將條碼印表機的打印參數設定裡的回紙模式設定為必回紙<br>條碼印表機設定部分可參考設定手冊  |
| 列印效果不佳                           | 印字頭已髒                     | 清潔印字頭<br>▷ 19頁 7.2                             |
|                                  | 印字頭工作溫度過高或過低              | 由軟體增加或減少印字頭工作溫度<br>溫度過低，列印效果較白<br>溫度過高，列印效果會模糊 |
|                                  | 碳帶與標籤紙不匹配                 | 更換不同類型的碳帶<br>測試列印效果是否有改善                       |
| 條碼印表機跳張列印                        | 軟體上的標籤尺寸設定過大              | 修改軟體上的標籤尺寸設定                                   |
| 條碼印表機直接列印一連串文字而不是列印標籤格式          | 條碼印表機被切換到 ASCII 碼列印模式     | 在條碼印表機上按 Cancel 鍵離開 ASCII 碼列印模式                |
| 條碼印表機動作時上的碳帶不會轉動，只有標籤紙會轉動，碳帶卻不轉動 | 碳帶安裝錯誤                    | 檢查碳帶安裝方式與安裝方向是否正確，如不正確，請再重新安裝                  |
|                                  | 標籤紙與碳帶不匹配                 | 嘗試更換不同碳帶直到合適的碳帶與標籤組合                           |
| 碳帶綑摺                             | 碳帶張力調整不當                  | 正確調整碳帶張力，請參考第16頁4.5                            |
|                                  | 碳帶過寬                      | 使用略寬於標籤紙寬度的碳帶                                  |
| 列印標籤上出現<br>直的白色線條                | 印字頭已髒                     | 清潔印字頭，請參考第19頁 7.2                              |
|                                  | 印字頭斷針                     | 更換印字頭。   |

表 4 狀況排除

## 8 錯誤排除

### 8.3 錯誤訊息與排除

| 錯誤訊息     | 可能原因   | 建議解決方式   |
|----------|--|--|
| 條碼過長     | 條碼長度會超過標籤紙尺寸                                   | 縮小條碼尺寸或改用別種條碼、或移動條碼位置，以符合標籤紙尺寸                                       |
| 條碼錯誤     | 條碼內容有誤，例如在只能有數字內容的條碼內放入英文字元                    | 檢查條碼內容並更正  |
| 緩衝區溢位    | 條碼印表機之輸入緩衝區記憶體已滿載，而電腦仍持續傳送資料                   | 更換資料傳送方式，例如改成 RTS/CTS  |
| 記憶卡已滿    | 無法再儲存資料到記憶卡                                    | 更換記憶卡  |
| 裁刀卡住     | 裁刀刀片無法歸位，標籤材質太厚或太硬導致裁刀無法正常切斷，但關機重開後，刀片還能回到原來位置 | 將條碼印表機關機，移除卡在裁刀上的東西，再開啟條碼印表機電源列印與裁切，如還有同樣狀況，請更換其他不同的標籤紙              |
|          | 裁刀異常，無任何動作                                     | 將條碼印表機關機後重開，如還是相同狀況，請聯絡相關技術人員  |
| 裝置無連結    | 欲使用的裝置沒有被條碼印表機偵測到                              | 重新安裝該裝置，或修改標籤程式的裝置啟動指令   |
| 找不到檔案    | 列印所需的檔案不在記憶體/卡裡                                | 檢查記憶卡裡的檔案是否存在，或重存該檔案   |
| 找不到字型    | 列印所需的字型不在記憶體/卡裡                                | 取消列印，檢查記憶卡裡是否有該字型，或重下載該字型、或改用其他字型                                    |
| 印字頭為開啟狀態 | 印字頭已被打開  | 轉動印字頭固定旋鈕以便關上印字頭   |
| 印字頭過熱    | 印字頭溫度已超過正常範圍                                   | 按 <b>pause</b> 鍵暫停列印，讓印字頭冷卻一下再繼續列印，如此狀況持續發生，嘗試在軟體設定上降低印字頭工作溫度或減慢列印速度 |
| 標籤材質太厚   | 標籤材質太厚或太硬，裁刀無法正常切斷標籤，但刀片可回到原來位置                | 取消列印，檢查標籤材質，嘗試使用別種標籤   |
|          | 刀片沾附雜質不鋒利或已磨損、鈍化                               | 清潔或更換刀片，請參考第23頁7.5   |
| 記憶體溢位    | 列印的標籤檔案所含的物件(字型、大型圖檔等) 超過限制範圍                  | 取消列印，減少該標籤檔案的物件後再列印  |
| 檔名已存在    | 標籤程式上有重複使用的檔名                                  | 修正標籤程式裡的指令   |
| 無網路連結    | 無DHCP伺服器、無網路連結、無SMTP伺服器、無時間伺服器                 | 檢查網路線或接頭是否異常或洽網管人員處理   |
| 無標籤紙     | 標籤紙卷上有遺失一些標籤                                   | 重複按條碼印表機的 <b>Continue / 繼續</b> 鍵直到條碼印表機偵測到標籤紙卷上的標籤為止。                |
|          | 軟體上設定的標籤格式並非是實際的標籤紙尺寸                          | 取消列印，更改軟體上的標籤格式，或更換適當的標籤紙，再重印  |
|          | 條碼印表機安裝連續式的標籤紙，但軟體設定為間隔式的標籤紙或有底標式的標籤紙          | 取消列印，更改軟體上的標籤格式，或更換適當的標籤紙，再重印  |
| 無標籤紙尺寸   | 標籤檔案並未定義標籤紙尺寸                                  | 檢查標籤程式，並修正標籤紙尺寸之定義   |
| 標籤紙用完    | 標籤紙用完  | 安裝新的標籤紙  |
|          | 標籤紙安裝錯誤，標籤紙並未正確置放於感測器下，使得感測器無法偵測到標籤紙           | 檢查標籤紙安裝路徑是否正確  |

| 錯誤訊息      | 可能原因                                    | 建議解決方式  |
|-----------|---|---|
| 碳帶用完      | 碳帶用完                                    | 安裝新的碳帶  |
|           | 列印時發生碳帶斷裂                               | 取消列印，更改軟體上的印字頭工作溫度<br>移除碳帶並清潔印字頭 ▷ 19頁 7.2<br>安裝碳帶再重列印，或更換其他更合適的碳帶  |
|           | 條碼印表機安裝熱感式標籤紙，但軟體設定為熱轉印的標籤紙             | 取消列印，更改軟體為熱感式列印，重新列印  |
| 通訊協議錯誤    | 條碼印表機接收到從電腦端送出未知或無效的指令，例如未接裁刀卻收到執行裁切的指令 | 按條碼印表機的 <b>Continue / 繼續</b> 鍵跳過錯誤指令繼續動作或按 <b>Cancel / 取消</b> 鍵取消列印 |
| 記憶卡讀取錯誤   | 從記憶卡讀取資料時發生錯誤                           | 檢查記憶卡資料是否正常、備份記憶卡資料，重新格式化記憶卡，並回存資料到記憶卡                              |
| 記憶卡資料結構錯誤 | 記憶卡的檔案列表錯誤，造成資料存取異常                     | 重新格式化記憶卡，並回存資料檔案  |
| 系統錯誤      | 例如FPGA損毀、無效設定、電壓錯誤                      | 條碼印表機關機再重開機，請確認錯誤訊息之細節，如還是同樣問題，請聯絡相關技術人員處裡                          |
| 未知記憶卡     | 記憶卡尚未格式化                                | 格式化記憶卡  |
|           | 記憶卡類型不支援或不相容                            | 更換不同的記憶卡  |
| USB 裝置錯誤  | 例如使用電流過大、無反應、不支援連結的裝置                   | 移除該裝置、更換合適的裝置   |
| 記憶卡寫入錯誤   | 硬體錯誤，條碼印表機寫入資料到記憶卡時發生異常                 | 重複寫入動作，如仍異常，請格式化記憶卡   |
| 記憶卡防寫保護   | 記憶卡有開啟防寫入保護功能                           | 關閉記憶卡寫入保護功能   |

表 5 錯誤訊息與排除錯誤狀況

## 9 版權


## 9.1 EU 協議宣告



Gesellschaft für Computer-  
und Automations-  
Bausteine mbH & Co KG  
Wilhelm-Schickard-Str. 14  
D-76131 Karlsruhe,  
Germany

### EU Declaration of Conformity

We declare herewith that as a result of the manner in which the device designated below was designed, the type of construction and the devices which, as a result have been brought on to the general market comply with the relevant fundamental regulations of the EU Rules for Safety and Health. In the event of any alteration which has not been approved by us being made to any device as designated below, this statement shall thereby be made invalid.

|   |  |
|---|--|
| Device:   | <b>Label Printer</b>   |
| Type:   | <b>EOS</b>   |
| Applied EC Regulations and Standards:   |  |
| <b>Directive 2006/95/EC relating to electrical equipment designed for use within certain voltage limits</b>           | ● EN 60950-1:2006+A11:2009   |
|   | ● EN 61558-1:2005  |
| <b>Directive 2004/108/EC relating to electromagnetic compatibility</b>  | ● EN 55022:2006+A1:2007  |
|   | ● EN 55024:1998+A1:2001+A2:2003  |
|   | ● EN 61000-3-2:2006+A1:2009+A2:200   |
|   | ● EN 61000-3-3:2008  |
|   | ● EN 61000-6-2:2005  |
| Signed for, and on behalf of the Manufacturer :   | Sömmerda, 01.12.11   |
| <b>cab Produkttechnik Sömmerda<br/>Gesellschaft für Computer-<br/>und Automationsbausteine mbH<br/>99610 Sömmerda</b> | <br><b>Erwin Fascher<br/>Managing Director</b> |

## 9.2 FCC

**NOTE :** This equipment has been tested and found to comply with the limits for a Class A digital device, pursuant to Part 15 of the FCC Rules. These limits are designed to provide reasonable protection against harmful interference when the equipment is operated in a commercial environment. The equipment generates, uses, and can radiate radio frequency and, if not installed and used in accordance with the instruction manual, may cause harmful interference to radio communications. Operation of this equipment in a residential area is likely to cause harmful interference in which case the user may be required to correct the interference at his own expense.

警告使用者：

這是甲類資訊產品，在居住的環境中使用時，可能會造成射頻干擾，在這種情況下，使用者會被要求採取某些適當對策。

## 9.3 GPL Code Statement

This cab product includes software code developed by third parties, including software code subject to the GNU General Public License ("GPL") or GNU Lesser General Public License ("LGPL"). As applicable, the terms of the GPL and LGPL, and information on obtaining access to the GPL Code and LGPL Code used in this product, are available to you at:

<http://www.cab.de/opensource>

The GPL Code and LGPL Code used in this product is distributed **WITHOUT ANY WARRANTY** and is subject to the copyrights of one or more authors. For details ,see the GPL Code and the LGPL Code for this product and the terms of the GPL and LGPL.

**Written Offer to GPL Source Code:**

Whereas such specific license terms entitle you to the source code of such software, cab will provide upon written request via email and/or traditional paper mail the applicable GPL source code files via CD-ROM for a nominal cost to cover shipping and media charges as allowed under the GPL and LGPL.

Please direct all inquiries to:

**cab Produkttechnik Sömmerda  
Gesellschaft für Computer-  
und Automationsbausteine mbH  
99610 Sömmerda  
Germany**



希愛比科技股份有限公司

23552 新北市中和區中正路 700 號 16F-1

Tel : +886 2 82273966

Fax : +886 2 82273566

<http://www.cab.de/tw/>

email: [info.asia@cab.de](mailto:info.asia@cab.de)

鎧博（上海）貿易有限公司

200335 上海市長寧區通協路 268 號 A507 室

Tel : +86 21 62363161

Fax : +86 21 62363162

<http://www.cab.de/cn/>

email: [info.cn@cab.de](mailto:info.cn@cab.de)

copyright by cabAsia

All specifications about delivery, design, performance and weight are given to the best of our current knowledge and are subject to change without prior notice.