



Imprimante d'étiquettes/code à barres

a2+ a4+ a6+ a8+

Petite notice d'utilisation

Édition 5/06

copyright by cab / Q35 / 1

Les indications concernant le volume de livraison, l'apparence, la puissance, les dimensions et le poids correspondent à nos connaissances au moment du tirage. Toutes modifications réservées.

Tous droits réservés, y compris ceux des traductions.

La reproduction, ou la transformation de ce manuel, partielle ou intégrale, sous quelque forme que ce soit (impression, photocopie ou tout autre procédé) est interdite sauf autorisation écrite de cab Produkttechnik GmbH & Co KG Karlsruhe.

Autorisations

Les imprimantes à étiquettes cab répondent aux directives de sécurité suivantes :

CE Directives CE sur les appareils à basse tension (73/23/CEE)

Directive CE sur les machines (98/37/CE)

Directive relative à la compatibilité électromagnétique (89/336/CEE)

FCC Conditions issues de la partie 15 des directives FCC pour ordinateur de la classe A.

Le fonctionnement de ces appareils peut causer en cas de conditions défavorables des perturbations de réception radio ou télé qui doivent être éliminées éventuellement par des mesures correctives de l'utilisateur.



**Gesellschaft für
Computer- und Automations-Bausteine mbH & Co KG**

cab-Produkttechnik GmbH & Co KG

Postfach 1904 D-76007 Karlsruhe

Wilhelm-Schickard-Str. 14 D-76131 Karlsruhe

Téléphone +49 (0) 721 / 66 26-0

Télécopie +49 (0) 721 / 66 26-249

e-mail e-mailinfo@cabgmbh.com

<http://www.cabgmbh.com>

1 Composition de la documentation

La documentation pour l'imprimante d'étiquettes / code à barres **A2+ A4+ A6+ A8+** est composée des parties suivantes :

- Notice d'utilisation
- Notice de configuration
- Notice de service

Documentation complémentaire :

- Listes de pièces détachées
- Manuel de programmation de l'imprimante à transfert cab

2 Sécurité et environnement

Consulter attentivement cette notice d'utilisation avant toute première utilisation de l'imprimante à étiquettes. La notice d'utilisation décrit toutes les fonctions de l'imprimante pendant le fonctionnement. Les fonctions effectivement présentes se conforment au modèle adopté dans le contrat.

i Vous trouverez une description détaillée du produit avec toutes les données techniques dans la "*Notice de configuration A2+ A4+ A6+ A8+*" sur le CD-ROM ou sous www.cabgmbh.com.

2.1 Usage conforme

- L'imprimante à étiquettes répond au niveau technique actuel et est fabriquée selon les règles de sécurité reconnues. Cependant, des risques de mort pour l'utilisateur ou des tiers, ou bien des dégradations de l'imprimante et autres biens peuvent subsister lors de son utilisation.
- L'imprimante à étiquettes doit être utilisée uniquement dans un état technique irréprochable ainsi que conformément aux prescriptions, conscient de la sécurité et des dangers et en respectant la notice d'utilisation ! Certains dérangements, qui nuisent à la sécurité, doivent être éliminés immédiatement.
- L'imprimante à étiquettes est destinée exclusivement à imprimer des matériaux appropriés et autorisés par le fabricant. Une utilisation d'un autre type ou dépassant ce cadre n'est pas conforme aux prescriptions. Le fabricant / fournisseur ne répond pas des dommages résultant d'un usage inapproprié; seul l'utilisateur en porte le risque.
- Le respect de la notice d'utilisation fait partie également d'une utilisation conforme, y compris les recommandations / les prescriptions de maintenance données par le fabricant.

2.2 Consignes de sécurité

- L'imprimante à étiquettes est conçue pour les réseaux électriques avec une tension alternative de 100 V à 240 V. Brancher l'imprimante à étiquettes uniquement à des prises électriques avec contact au conducteur de protection.
- Raccorder l'imprimante à étiquettes uniquement avec des appareils qui induisent la très basse tension de protection.
- Eteindre tous les appareils concernés (ordinateur, imprimante, accessoires) avant la réalisation ou le défilage des raccordements.
- Employer l'imprimante à étiquettes uniquement dans un environnement sec et n'exposer à aucune humidité (projection d'eau, brouillard, etc.).
- Si l'imprimante est utilisée avec le capot ouvert, veiller à ce que les vêtements, les cheveux, les bijoux ou autres de personnes n'entrent pas au contact avec les éléments en rotation présents.
- Le bloc d'impression peut devenir chaud pendant l'impression. Ne pas toucher durant le fonctionnement et laisser refroidir avant tout remplacement de matériel, démontage ou ajustement.
- Exécutez uniquement les actions décrites dans cette notice d'utilisation. Les travaux plus avancés doivent être réalisés uniquement par un personnel qualifié ou des techniciens de service.



DANGER!

Danger de mort par tension électrique !

⇒ **Ne pas ouvrir le boîtier de l'imprimante à étiquettes.**

2.3 Dépollution conforme à l'environnement



Les appareils usagers contiennent des matériaux précieux de recyclage qui peuvent faire l'objet d'une exploitation.

⇒ Eliminez les appareils usagers auprès des lieux de collecte appropriés en les séparant du reste des déchets.

Grâce au type de construction modulaire de l'imprimante à étiquettes, le démontage des éléments est possible et toutes les pièces peuvent être recyclés.

La platine électronique de l'imprimante à étiquettes est équipée d'une batterie au lithium.

⇒ Dépolluez cette batterie dans des cuves de dépôt de batteries usagées provenant du commerce ou auprès des centres officiels homologués de dépollution.

3 Installation

3.1 Déballez l'imprimante à étiquettes.

- ⇒ Soulever l'imprimante du carton par les boucles de maintien.
- ⇒ Vérifier les dommages de l'imprimante dus au transport.
- ⇒ Contrôler entièrement la livraison.

Equipements fournis

- Imprimante d'étiquettes
- Noyau de feuilles vide, monté sur l'enrouleur de la feuille de transfert
- Bordure de décollement (uniquement sur les appareils de base)
- Bordure de diffusion (uniquement les appareils de diffusion)
- Câble secteur
- Documentation



Conservé l'emballage d'origine pour de futurs transports.

3.2 Installer l'imprimante à étiquettes



ATTENTION!

Endommagement de l'appareil et des matériels d'impression par l'humidité et les pluies.

⇒ **Installer l'imprimante uniquement à des endroits secs et protégés de toute projection d'eau.**

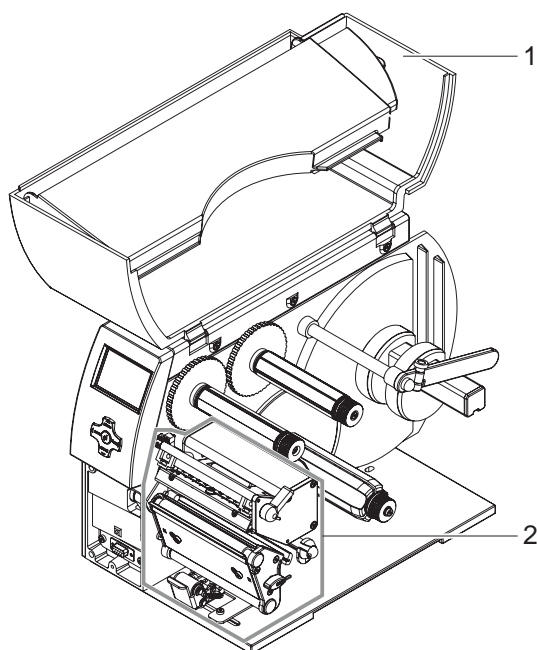
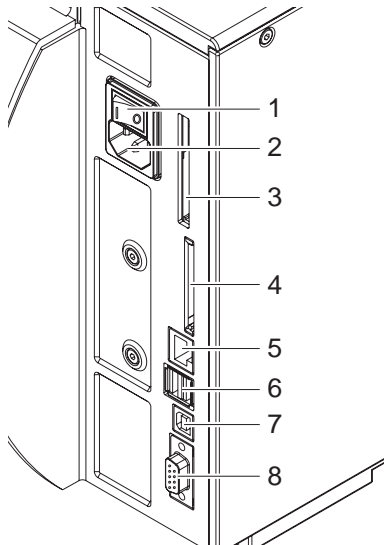


Fig. 1: Retirer les protections de transport

- ⇒ Placer l'imprimante sur une surface plane.
- ⇒ Ouvrir le capot (1) de l'imprimante à étiquettes.
- ⇒ Enlever la mousse des protections de transport au niveau de la tête d'impression (2).

3.3 Raccorder l'imprimante.



- 1 Interrupteur d'alimentation secteur
- 2 Prise de câble secteur
- 3 Emplacement pour carte bus ou carte PC de type II
- 4 Emplacement pour carte CompactFlash
- 5 Ethernet 10/100 Base-T
- 6 Port USB pour relier un clavier ou un lecteur de code à barres
- 7 Port USB 2.0 High Speed esclave
- 8 Interface C RS-232 sérielle

Fig. 2: Raccordements au réseau et à l'ordinateur

3.3.1 Raccorder au réseau électrique

L'imprimante est équipée d'une alimentation en énergie à grand champ. Le fonctionnement avec une tension de réseau de 230 V~/50 Hz ou de 115 V~/60 Hz est possible sans intervention sur l'appareil.



ATTENTION!

⇒ Avant le raccordement au réseau, placer l'interrupteur (1) sur la position «O».

1. Mettre le câble dans la prise de connexion réseau (2).
2. Enfiler la fiche du câble réseau dans la prise reliée à la terre.

3.3.2 Raccorder à l'ordinateur ou à un réseau d'ordinateurs.



En cas de mise à la terre insuffisante ou défectueuse, des perturbations de fonctionnement peuvent survenir.

Veiller à ce que tous les ordinateurs connectés à l'imprimante à étiquettes ainsi que les câbles de raccordement soient reliés à la terre.

⇒ Raccorder l'imprimante à l'ordinateur ou au réseau avec un câble approprié.


Vous trouverez tous les détails de la configuration des interfaces isolées dans la "Notice de configuration".

3.4 Allumer et éteindre l'imprimante à étiquettes

Quand toutes les connexions sont réalisées :

⇒ Allumer l'imprimante sur l'interrupteur réseau (1).

L'imprimante accomplit un test du système et indique ensuite dans l'affichage l'état du système : **Prêt.**

Si une erreur est survenue pendant le démarrage du système, le symbole  et le type d'erreur est affiché.

4 Panneau de commande

4.1 Installation du tableau de commande

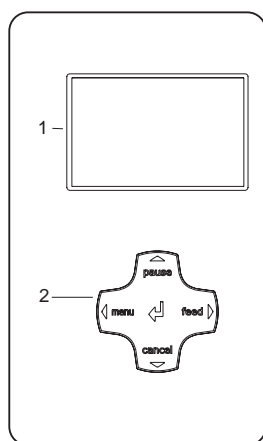


Fig. 3: Panneau de commande

Le tableau de commande est composé de l'affichage graphique (1) et du bloc de navigation (2) à 5 touches intégrés.

L'affichage graphique renseigne sur l'état actuel de l'imprimante et de la commande d'impression, communique les erreurs et indique dans le menu les réglages de l'imprimante.

Les fonction(nement)s des touches dépendent de l'état actuel de l'imprimante :

Toutes les fonctions actives sont reconnaissables : les écritures et les symboles sont éclairés sur les touches du bloc de navigation.











Durant l'impression, les fonctions actives sont éclairées en blanc (par ex. **menu** ou **feed**).

Dans le menu Offline, les fonctions actives sont éclairées en orange (flèches, touche ↵).

4.2 Fonctions

4.2.1 Affichage des symboles

Selon la configuration de l'imprimante, les affichages des symboles représentés dans le tableau suivant peuvent apparaître dans la ligne d'état de l'écran. Ils permettent une saisie rapide de l'état actuel de l'imprimante. Pour la configuration de la ligne d'état, voir la "Notice de configuration".

Symbole	Signification	Symbole	Signification
	Heure		Température de la tête d'impression
	Date		Statut PPP
	Etat du stock de feuilles		Mémoire utilisateur (memory)
	Qualité signal Wi-Fi		Buffer d'entrée
	Statut liaison ethernet		L'imprimante reçoit les données

Tab. 1: Symboles d'affichage en mode impression

4.2.2 Mode économie d'énergie

Si l'imprimante n'est pas utilisée durant un certain temps, elle passe automatiquement en mode économie d'énergie.

L'affichage montre le graphique  et l'éclairage des touches est éteint.

Pour terminer le mode économie d'énergie :

⇒ Presser n'importe quelle touche sur le bloc de navigation.

4.2.3 Fonctions activées par les touches

Touche	Etat	Fonction
menu	Prêt	Dans le menu hors ligne (voir la "Notice de configuration")
feed	Prêt	Mise en place d'une étiquette vierge
pause	Prêt	Répéter l'impression de la dernière étiquette
	Imprime étiquette	Interrompre la commande d'impression, l'imprimante passe à l'état de pause .
	Pause	Poursuivre la commande d'impression, l'imprimante passe à l'état Imprime étiquette
	Erreur réparable	Continuer la commande d'impression après la résolution de l'erreur, l'imprimante passe à l'état Imprime étiquette
cancel	Prêt	Annuler le tampon d'impression, aucune réimpression de la dernière étiquette n'est possible ensuite.
	Imprime étiquette	Pression brève → interruption de l'impression en cours
	Pause	Pression prolongée → interruption de l'impression en cours, et annulation de toutes les impressions du tampon
	Erreur réparable Erreur irréparable	
Erreur critique	Appuyer, si l'erreur persiste, avertir le service.	
Touche ↵	Erreur réparable Erreur irréparable	Recourir à de l'aide → Une information courte est affichée pour la résolution de l'erreur.
	Menu hors ligne	Pression brève → Permettre une sélection des valeurs au niveau des paramètres, reprendre une valeur sélectionnée ou démarrer une fonction. Pression prolongée (> 2s) → Quitter le plan des paramètres sans reprendre le réglage des paramètres.
◀	Menu hors ligne	Choisir les points du menu dans un plan du menu ou sélectionner les valeurs dans la plan des paramètres. Presser plusieurs fois le cas échéant dans le plan supérieur du menu pour accéder à partir du menu hors ligne à l'état : Prêt .
▶	Menu hors ligne	Choisir les points du menu dans un plan du menu ou sélectionner les valeurs dans la plan des paramètres.
▲ ▼	Menu hors ligne	Accéder à un plan supérieur ou plus avancée du menu ou régler les valeurs dans le plan des paramètres.

Tab. 2: Fonctions activées par les touches

5 Types d'appareil

5.1 Appareil de base

L'appareil de base sert à l'impression d'étiquettes ou de matériau à liasses de rouleaux ou avec un pliage en accordéon.

Le prélèvement des étiquettes s'effectue manuellement en **mode arrachage**.

A l'aide de l'accessoire 'Couteau', les étiquettes peuvent être coupées automatiquement. Pour les détails, voir la notice des accessoires.

Les étiquettes peuvent être enroulées avec l'accessoire 'enrouleur externe'. Pour les détails, voir la notice des accessoires.

A cause de l'enrouleur interne manquant, un décollement automatique des étiquettes du matériel transporteur (mode diffusion) et l'enroulement interne ne sont pas possibles.

5.2 Appareil de diffusion

L'appareil de diffusion est conçu pour le mode diffusion et équipé pour cela d'un enrouleur interne et d'un système de traction composé d'un rouleau de renvoi et d'un système à éprouves. L'impression est possible sur les étiquettes ou sur le matériau de liasses de rouleaux ou avec un pliage en accordéon.

Le fonctionnement en **mode arrachage** et avec l'accessoire 'couteau' ou 'enrouleur externe' est possible comme sur l'appareil de base grâce au montage de la bordure d'arrachage (voir "6.4" à la page 17).

En **mode diffusion**, l'étiquette est dégagée de la bande transporteuse après l'impression. L'étiquette peut être prélevée manuellement avec la barrière lumineuse de diffusion (accessoire). Le prélèvement de l'étiquette peut s'effectuer également automatiquement avec l'applicateur (accessoire). La bande de support est enroulée par l'enrouleur interne.

Pour le fonctionnement en **mode enroulement interne**, démonter le système à éprouves (voir "6.5" à la page 18) et échanger la bordure de diffusion contre la tôle de renvoi (voir "6.4" à la page 17).

6 Insertion du matériau

i Utiliser la **clé à six pans** fournie pour les réglages et les simples montages : elle se trouve dans la partie arrière de l'unité d'impression. Voir Fig. 5, position 8. Les autres outils ne sont nécessaires pour les travaux décrits ici.

6.1 Insérer les étiquettes

6.1.1 Démontez et installez l'adaptateur de noyau

Monté pour des rouleaux au diamètre de noyau ≥ 75 mm afin de mieux guider la bobine sur le support de l'adaptateur (versions A6⁺ et A8⁺). Pour des bobines d'étiquettes plus petits, démontez l'adaptateur comme suit.

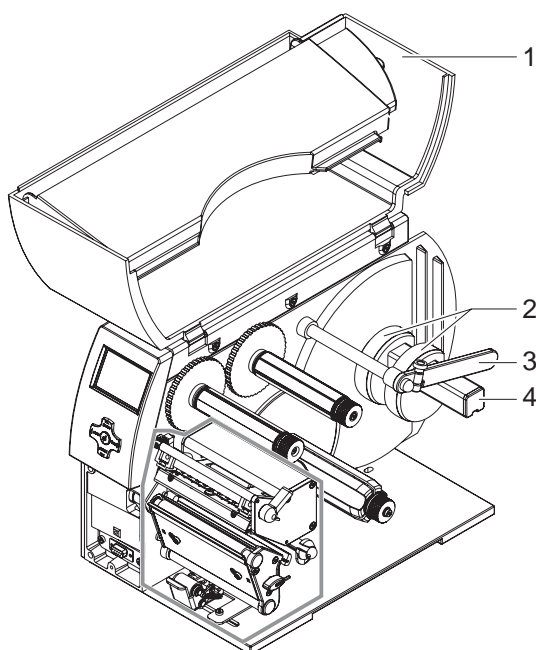


Fig. 4: Installer l'adaptateur de noyau

Démontez l'adaptateur

1. Ouvrir le capot (1).
2. Desserrer les vis d'arrêt (2) de l'adaptateur avec une clé à six pans.
3. Retirer l'adaptateur du support de rouleaux (4).

Installer l'adaptateur de noyau

1. Ouvrir le capot (1).
2. Desserrer les vis d'arrêt (2) de l'adaptateur avec une clé à six pans.
3. Pousser le premier adaptateur jusqu'à la butée sur le support de rouleaux (4) et serrer la vis d'arrêt.
4. Pousser le deuxième adaptateur de noyau correspondant à la largeur de rouleau sur le support (4) et serrer la vis d'arrêt.

6.1.2 Positionner la rouleau à étiquettes sur le support à rouleaux.

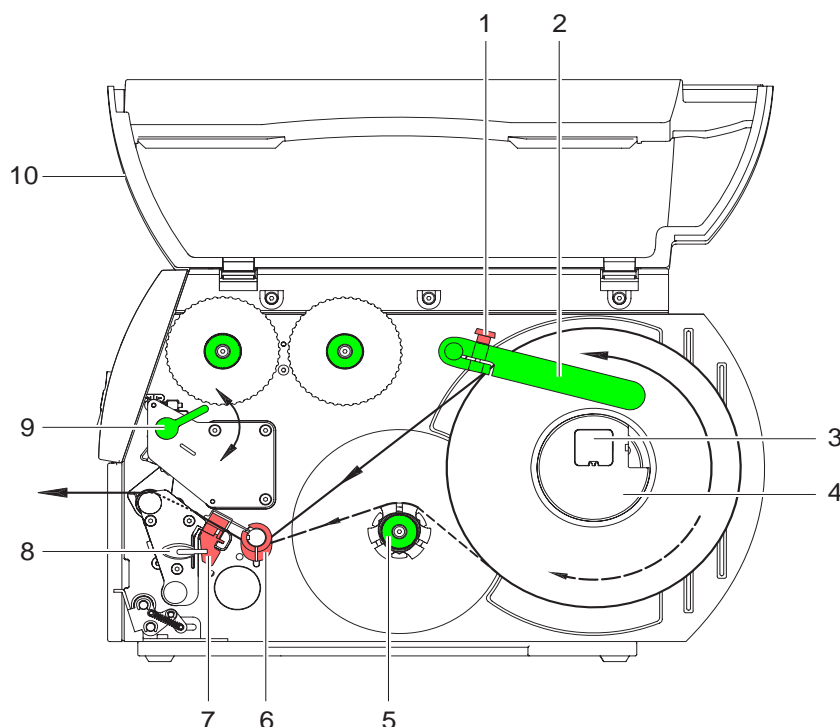


Fig. 5: Insérer les étiquettes

1. Ouvrir le capot (10).
2. Desserrer la vis moletée (1) et relever le guidage (conduite) (2) vers le haut et pousser vers l'extérieur.
3. Démontez l'adaptateur de noyau (4) sur les rouleaux à étiquettes de diamètre de noyau ≤ 75 mm (voir "6.1.1" à la page 10).
4. Poser le rouleau à étiquettes sur le support de façon à ce que les étiquettes puissent être insérées au bon emplacement dans la tête d'impression. Le côté d'impression des étiquettes doit se voir d'en haut.
5. Dérouler des bandes d'étiquettes plus longues :
Pour le mode diffusion ou l'enroulement : 60 cm environ
Pour le mode arrachage : 40 cm environ
6. Pousser le rouleau sur la paroi du corps de l'imprimante jusqu'à la butée.
7. Basculer la conduite (2) vers le bas sur le support de rouleaux (3) et pousser contre le rouleau de façon à ce que celui-ci soit facilement freiné lors du déroulement.
8. Serrer la vis moletée (1).

6.1.3 Insérer la bande à étiquettes dans la tête d'impression.

1. Tourner le levier (9) dans le sens contraire des aiguilles d'une montre pour soulever la tête d'impression.
2. Pousser la bague d'arrêt entièrement vers l'extérieur sur l'axe (6).
3. Guider la bande à étiquettes au-dessus de l'enrouleur interne (5) pour l'unité d'impression.
4. Placer la bande sous l'axe (6) grâce à la barrière lumineuse (7) de façon à ce qu'elle quitte l'unité d'impression entre la tête d'impression et le cylindre d'impression.
5. Pousser la bague d'arrêt sur l'axe (6) contre la bordure externe de la bande à étiquettes.

6.1.4 Régler la barrière lumineuse.

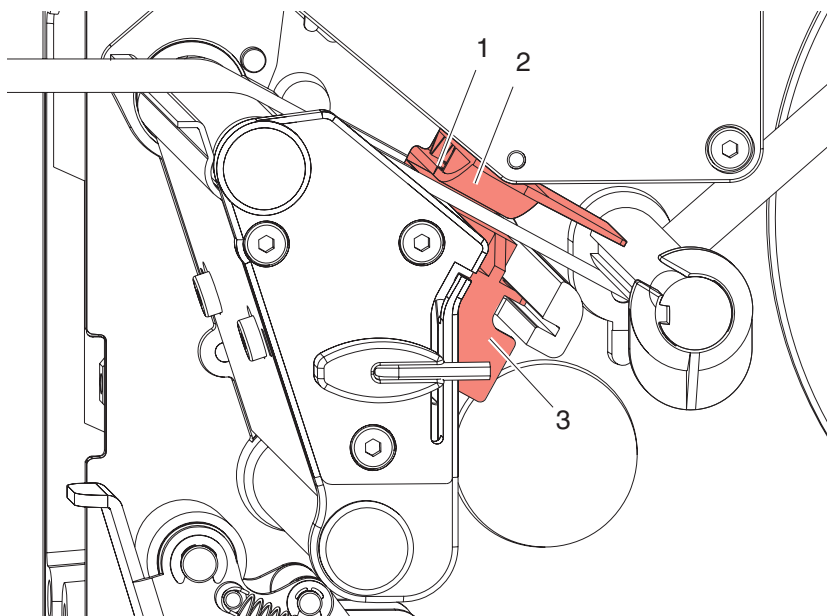


Fig. 6: Régler la barrière lumineuse.

La barrière lumineuse (2) peut être repoussée transversalement dans le sens de marche du papier pour s'adapter au matériau. Le détecteur (1) de la barrière lumineuse est visible de devant à travers l'unité d'impression et est signalé par une encoche dans le support de la barrière lumineuse.

- ⇒ Positionner la barrière lumineuse avec la manette (3) de façon à ce que le détecteur (1) puisse capter l'intervalle des étiquettes ou une marque de réflexion ou de perforation
 - ou, si les étiquettes dévient de la forme rectangulaire, -
- ⇒ Aligner la barrière lumineuse avec la manette (3) sur la bordure de l'étiquette avant dans le sens de déroulement du papier.

Uniquement pour le fonctionnement en mode arrachage :

- ⇒ Tourner la manette (Fig. 5, pos. 9) dans le sens des aiguilles d'une montre pour bloquer la tête d'impression.

La bobine à étiquettes est insérée pour le **fonctionnement en mode arrachage**.

6.1.5 Enroulement de la bande à étiquettes en mode enroulement

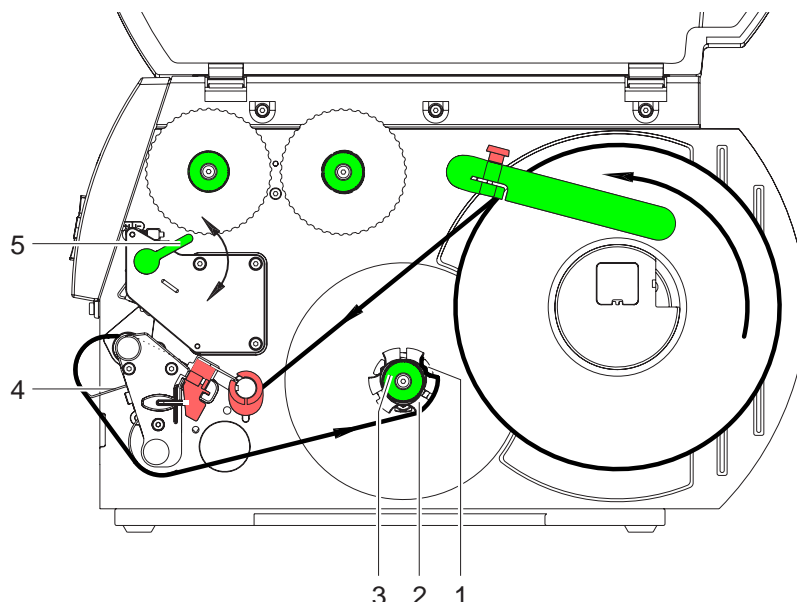


Fig. 7: Guidage de la bande en mode enroulement

En mode enroulement, les étiquettes sont enroulées de nouveau en interne après l'impression pour un usage ultérieur.

1. Pour le mode enroulement, démonter le cas échéant le système à épreuves (voir "6.5" à la page 18) et ajouter la tôle de renvoi (voir "6.4" à la page 17).
2. Placer la bande autour de la tôle (4) jusqu'à l'enrouleur interne (2).
3. Fixer l'enrouleur (2) et tourner le bouton de réglage (3) dans le sens des aiguilles d'une montre jusqu'à la butée.
4. Pousser la bande sous une bride (1) de l'enrouleur et tourner le bouton de réglage (3) en sens inverse des aiguilles d'une montre jusqu'à la butée.
L'enrouleur est déployé et la bande est calée.
5. Tourner l'enrouleur (2) en sens inverse des aiguilles d'une montre pour tendre la bande.
6. Tourner la manette (5) dans le sens des aiguilles d'une montre pour bloquer la tête d'impression.
Le rouleau à étiquettes est inséré pour le **fonctionnement en mode enroulement**.

6.1.6 Enroulement de la bande à étiquettes en mode diffusion

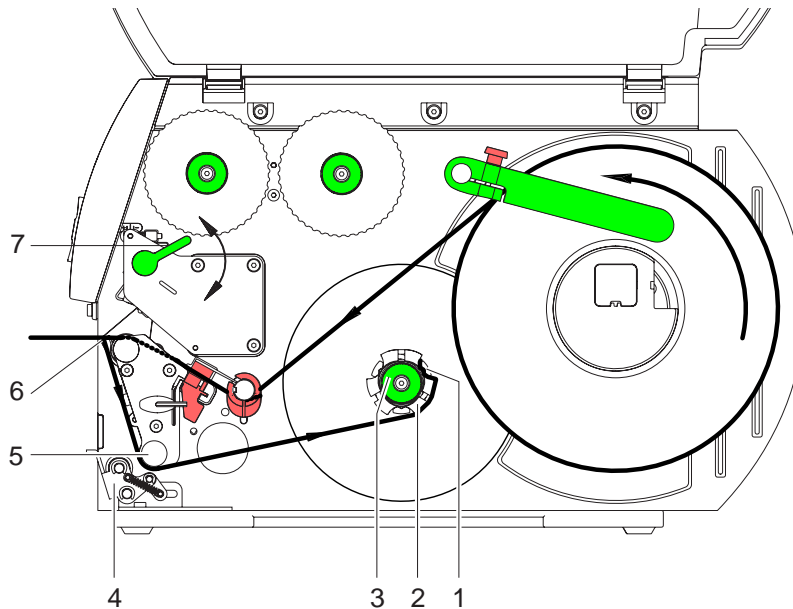


Fig. 8: Guidage de la bande à étiquettes en mode diffusion

En mode diffusion, les étiquettes sont prélevées après l'impression et seul le matériau support est enroulé en interne.

1. Relever le système à éprouves (4) du rouleau de renvoi (5).
2. Enlever les étiquettes du matériau support sur les premiers 100 mm de la bande.
3. Guider la bande à étiquettes autour de la bordure de diffusion (6) et le rouleau de renvoi (5) vers l'enrouleur (2).
4. Fixer l'enrouleur (2) et tourner le bouton de réglage (3) dans le sens des aiguilles d'une montre jusqu'à la butée.
5. Pousser la bande sous une bride (1) de l'enrouleur (2) et tourner le bouton de réglage (3) jusqu'à la butée dans le sens inverse des aiguilles d'une montre.
L'enrouleur est déployé et la bande est calée.
6. Tourner l'enrouleur (2) en sens inverse des aiguilles d'une montre pour tendre la bande.
7. Desserrer légèrement la vis supérieure de fixation sur le système à éprouves (4) avec la clé à six pans et positionner le système à éprouves (4) au milieu de la bande (voir "6.5" à la page 18).
8. Fermer le système à éprouves (4) et serrer la vis supérieure de fixation sur le système à éprouves (4).
9. Tourner la manette (7) dans le sens des aiguilles d'une montre pour bloquer la tête d'impression.
Le rouleau à étiquettes est inséré pour le **fonctionnement en mode diffusion**.

6.1.7 Régler le système de la tête d'impression

La tête d'impression est pressée avec deux poussoirs. La position du poussoir externe doit être réglée sur la largeur du matériau à étiquettes utilisé pour

- atteindre une qualité d'impression uniforme sur toute la largeur des étiquettes,
- éviter des plis dans le déroulement de la feuille de transfert,
- éviter une usure prématurée du rouleau d'impression et de la tête d'impression.

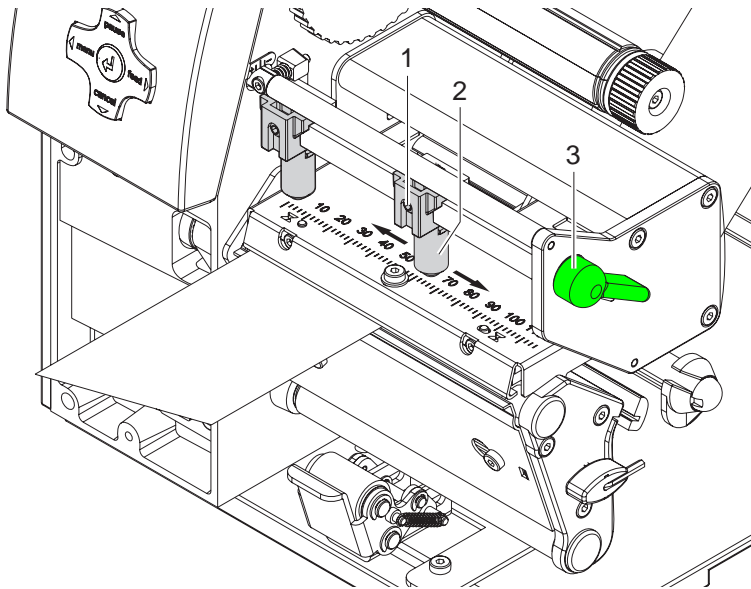


Fig. 9: Régler le système de la tête d'impression

1. Tourner la manette (3) dans le sens des aiguilles d'une montre pour bloquer la tête d'impression.
2. Desserrer la tige filetée (1) sur le poussoir externe (2) avec la clé à six pans.
3. Positionner le poussoir externe (2) au-dessus de la bordure externe des étiquettes et serrer la tige filetée (1).

6.2 Insertion de la feuille de transfert

❗ Ne pas insérer la feuille de transfert en cas d'impression thermique directe et enlever éventuellement la feuille déjà introduite.

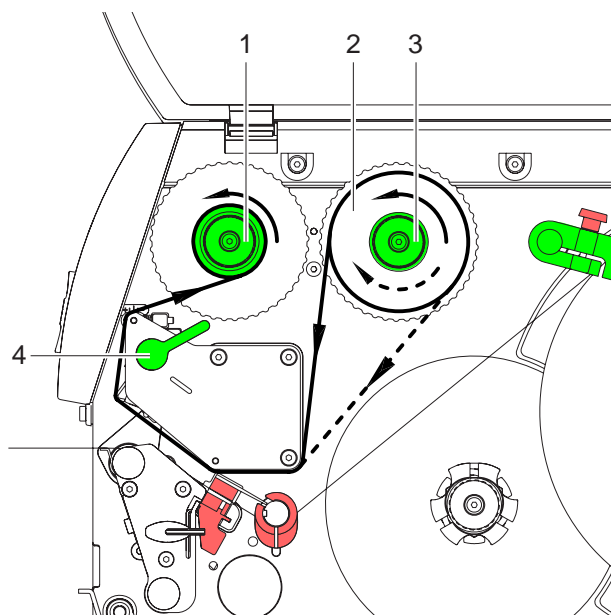


Fig. 10: Fonctionnement de la feuille de transfert

1. Nettoyer la tête d'impression avant l'insertion de la feuille de transfert (voir "8.3" à la page 20).
2. Tourner le levier (4) dans le sens contraire des aiguilles d'une montre pour soulever la tête d'impression.
3. Pousser le rouleau de la feuille de transfert (2) jusqu'à la butée sur le dérouleur (3) de manière à ce que le revêtement de couleur de la feuille pointe vers le bas lors du déroulement. Aucun sens de rotation n'est prescrit à l'avance sur le dérouleur (3).
4. Immobiliser le rouleau de la feuille de transfert (2) et tourner le bouton de réglage sur le dérouleur (3) dans le sens inverse des aiguilles d'une montre jusqu'à ce que le rouleau soit fixé.
5. Pousser le noyau de feuilles de transfert approprié sur l'enrouleur de feuilles de transfert (1) et fixer de la même manière.
6. Guider la feuille de transfert à travers l'unité d'impression comme dans la figure 10.
7. Fixer le début des feuilles de transfert avec une bande collante sur le noyau (1). Respecter le sens de rotation – à l'inverse des aiguilles d'une montre – de l'enrouleur de feuilles de transfert.
8. Tourner l'enrouleur (1) à l'inverse des aiguilles d'une montre pour lisser le mouvement de la feuille de transfert.
9. Tourner la manette (4) dans le sens des aiguilles d'une montre pour bloquer la tête d'impression.

6.3 Réglage de fonctionnement de la feuille de transfert

La formation de plis peut causer des erreurs d'impression dans le fonctionnement de la feuille de transfert. Le renvoi de la feuille de transfert peut être adapté pour éviter la formation de plis. Voir aussi "Régler le système de la tête d'impression" à la page 15.

i L'ajustage s'effectue de préférence pendant le fonctionnement de l'imprimante.

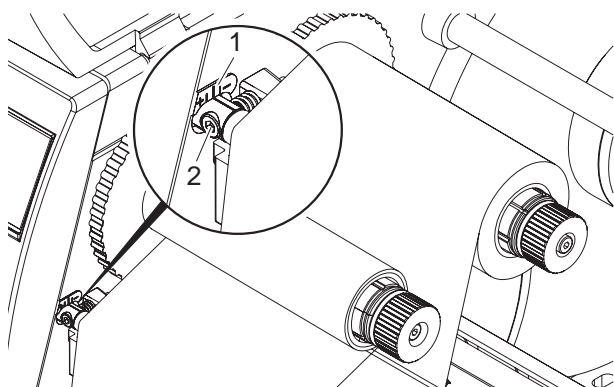


Fig. 11: Régler le fonctionnement de la feuille de transfert

1. Consulter le réglage existant sur l'échelle (1) et prendre éventuellement des notes.
2. Tourner la vis avec la clé à six pans (2) et observer le comportement de la feuille. La bordure interne de la feuille de transfert est tendue dans le sens +, la bordure externe dans le sens - .

6.4 Démontez et installez la tôle de renvoi, la bordure de diffusion ou la bordure d'arrachage.

Afin d'équiper l'imprimante pour un autre mode de fonctionnement, une tôle de renvoi doit être montée éventuellement ou bien une bordure de diffusion ou d'arrachage.

! Concernant les versions d'imprimantes avec un système à épreuves sur le rouleau de renvoi, la tôle doit être démontée avant son installation pour le fonctionnement en mode enroulement (voir "6.5" à la page 18).

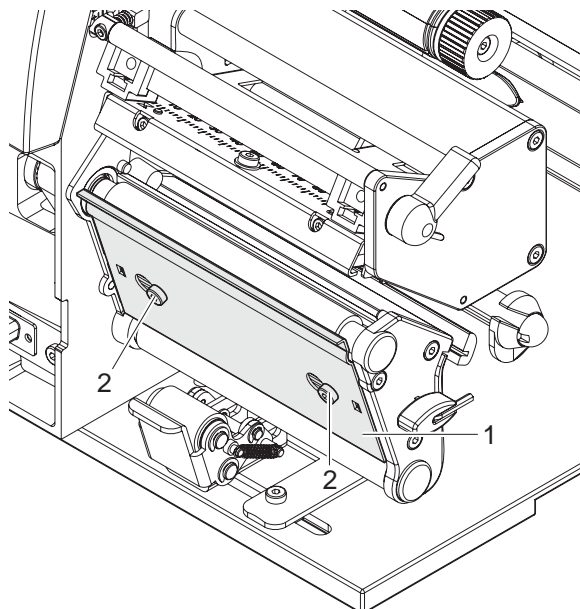


Fig. 12: Démontez et installez la tôle de renvoi, la bordure de diffusion ou la bordure d'arrachage.

Démontez la tôle

1. Desserrer les vis (2) de plusieurs rotations.
2. Pousser la tôle (1) vers la droite et retirer.

Installez la tôle

1. Poser la tôle (1) sur les vis (2) et pousser complètement vers la gauche.
2. Serrer vis (2).

6.5 Démontez et installez le système à éprouves

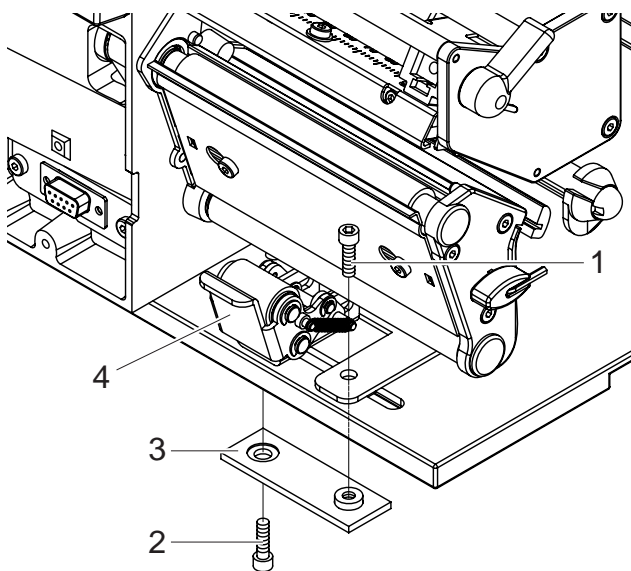


Fig. 13: Démontez le système à éprouves

Démontez le système à éprouves

1. Positionner l'imprimante en bordure de table de façon à ce que le trou en fente soit accessible par en-dessous.
2. Desserrer et retirer les vis (1) (2).
3. Enlever le système à éprouves (4) et la plaque inférieure (3).

Installez le système à éprouves

1. Positionner l'imprimante en bordure de table de façon à ce que le trou en fente soit accessible par en-dessous.
2. Poser le système à éprouves (4) dans le trou en fente et visser légèrement en haut la plaque inférieure (3) avec la vis (1).
3. Visser légèrement en bas la plaque inférieure (3) avec la vis (2).
4. Aligner le système à éprouves (4) sur le milieu des étiquettes et serrer les vis.

7 Fonctionnement de l'impression



ATTENTION!

Domages de la tête d'impression suite à une mauvaise configuration !

- ⇒ Ne pas toucher la partie inférieure de la tête d'impression avec les doigts ou des objets pointus.
- ⇒ Veiller à ce qu'aucune salissure ne se trouvent sur les étiquettes.
- ⇒ Veiller à conserver les surfaces des étiquettes lisses. Les étiquettes rugueuses agissent comme de l'émeri et réduisent le temps de vie de la tête d'impression.
- ⇒ Imprimer à une température de la tête d'impression la plus basse possible.

7.1 Fonctionnement de la synchronisation

L'imprimante est prête à fonctionner quand tous les raccordements sont réalisés, les étiquettes et éventuellement la feuille de transfert insérées et la tête d'impression débloquée. Vous trouverez les détails concernant la configuration de l'imprimante dans la "Notice de configuration A2+ A4+ A6+ A8+".

Après l'insertion du support à étiquettes, une synchronisation est nécessaire au cours de laquelle l'imprimante fixe automatiquement la longueur des étiquettes insérées et règle leur avancement correspondant.

1. Presser la touche **feed** pour démarrer le fonctionnement de synchronisation.
2. A la fin du fonctionnement de synchronisation, enlever les étiquettes vierges.

L'imprimante est synchronisée sur le matériau inséré.



Un fonctionnement de synchronisation n'est pas nécessaire quand la tête d'impression n'a pas été ouverte entre les différentes commandes d'impression, même si l'imprimante était éteinte.

7.2 Mode arrachage

En mode rupture, les étiquettes ou le matériau à liasses sont imprimées. La bande à étiquettes est séparée manuellement après l'impression. L'imprimante est équipée pour cela d'une bordure d'arrachage. En option, l'étiquette peut être découpée automatiquement ou la bobine à étiquettes enroulée en externe.

7.3 Mode de distribution

En mode diffusion, les étiquettes sont automatiquement retirées par le matériau support après l'impression et sont disposées pour le prélèvement. L'imprimante est équipée pour cela d'une bordure de diffusion et d'un des accessoires suivants : Barrière lumineuse de diffusion (PS6 ou PS8), adaptateur de diffusion (PS5) ou applicateur (A1000). Le matériau support est enroulé en interne dans l'imprimante.

7.4 Enroulement interne

Après l'impression, les étiquettes sont de nouveau enroulées en interne avec le matériau support pour une utilisation ultérieure. L'imprimante à étiquettes est équipée pour cela d'une tôle de renvoi.

8 Nettoyage et simple maintenance



DANGER!

Risque d'électrocution ! Danger de mort !

⇒ **Couper l'imprimante du secteur avant tous travaux de maintenance.**

8.1 Nettoyage général

Intervalle : Si besoin



ATTENTION!

Endommagement de l'imprimante par des produits nettoyants agressifs !

⇒ **N'employez aucun agent abrasif ou solvant pour le nettoyage des surfaces externes ou des différents éléments.**

⇒ Eliminer la poussière et les peluches de papier dans la zone d'impression avec un pinceau souple ou un aspirateur.

⇒ Nettoyer les surfaces externes avec un nettoyeur multi-usages.

8.2 Nettoyer le rouleau d'impression

Intervalle : A chaque changement de rouleau ou en cas de perturbation de l'image d'impression et du transport des étiquettes.

1. Tourner la manette (4, Fig. 10) dans le sens inverse des aiguilles d'une montre pour relever la tête d'impression.
2. Enlever les étiquettes et la feuille de transfert de l'imprimante.
3. Eliminer les dépôts avec un nettoyeur à rouleaux et un chiffon doux.
4. Remplacer le rouleau si des dommages sont avérés.

8.3 Nettoyer la tête d'impression

Intervalle :

- Impression thermique directe : A chaque changement de la bobine à étiquettes
- Impression à transfert thermique : A chaque changement de la feuille de transfert ou en cas de perturbation de l'image d'impression

des salissures peuvent s'accumuler sur la tête d'impression pendant l'impression qui perturbent l'image, par ex. par des différences de contraste ou des bandes verticales.



ATTENTION!

Endommagement de la tête d'impression !

⇒ **Ne pas employer d'objets acérés ou durs pour nettoyer la tête d'impression.**

⇒ **Ne pas toucher la couche de protection en verre de la tête d'imprimante.**

1. Tourner la manette (4, Fig. 10) dans le sens inverse des aiguilles d'une montre pour relever la tête d'impression.
2. Enlever les étiquettes et la feuille de transfert de l'imprimante.

3. Nettoyer les surfaces de la tête d'impression avec la tige spéciale de nettoyage ou avec une éponge imbibée d'alcool pur.
4. Laisser sécher la tête d'impression 2-3 minutes avant la mise en service de l'imprimante.

8.4 Nettoyer la barrière lumineuse

Intervalle : En cas de renouvellement du rouleau à étiquettes

! La méthode de nettoyage décrite ici n'est pas possible pour les imprimantes à étiquettes **A6+** et **A8+**. Il n'y a aucun risque que le câble de la barrière lumineuse soit rompu. Faire effectuer le nettoyage sur les imprimantes **A6+** et **A8+** par le service.



ATTENTION!

Endommagement de la barrière lumineuse !

⇒ **N'utilisez pas d'objets acérés ou durs ou de produit solvant pour nettoyer la barrière lumineuse.**

La barrière lumineuse peut être encrassée par la poussière à papier. La reconnaissance du début des étiquettes peut en être perturbée.

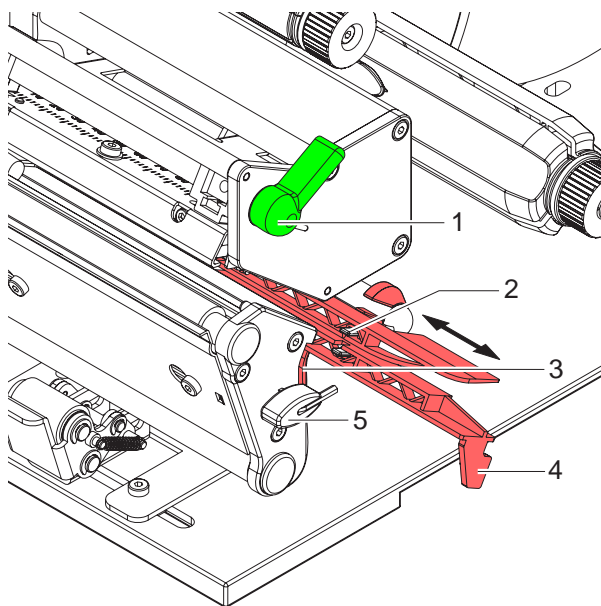


Fig. 14: Nettoyer la barrière lumineuse

1. Tourner le levier (1) dans le sens contraire des aiguilles d'une montre pour soulever la tête d'impression.
2. Enlever les étiquettes et la feuille de transfert de l'imprimante.
3. Enlever la clé à six pans (5) de son support.
4. Presser le ressort de butée (3) et tirer lentement la barrière lumineuse vers l'extérieur à l'aide de la manette (4). Veiller à ce que le câble de la barrière lumineuse ne soit pas tendu.
5. Nettoyer la barrière lumineuse et les détecteurs (2) avec un pinceau ou une éponge imbibée d'alcool pur.
6. Repousser la barrière à l'aide de la manette (3) et régler (voir "6.1.4" à la page 12).
7. Pousser la clé à six pans (5) dans le support.
8. Réinsérer les étiquettes et la feuille de transfert (voir "6.1" à la page 10).

9 Attestation de conformité CE



Attestation de conformité CE

La conformité de l'appareil désigné ci-dessous aux normes de sécurité et de santé édictées par les directives CE correspondantes, est certifiée par la présente attestation, tant pour la conception, la construction, que pour les formes d'exécution commercialisées. La présente attestation perd sa validité en cas de modification de l'appareil ou de détournement de son usage d'origine non autorisés par le constructeur.

Appareil :

Modèle :

Imprimante à transfert/Imprimante thermique
directe

A2+ / A4+ / A6+ / A8+

Directives et normes CE appliquées:

-Directive CE sur les machines

- Sécurité des machines

98/37/CE

EN ISO 12100-1:2003

EN ISO 12100-2:2003

Directives CE sur les appareils à basse tension

- Sécurité des machines informatiques et des
appareils de bureau

73/23/CEE

EN 60950-1:2001

- Directive CE de CEM

Valeurs-limites pour les signaux parasites émis par
des installations informatiques

- Limites d'émission de courant harmonique

- Limites de fluctuation de tension / Flicker

Installations de résistance aux perturbations

Valeurs limites et procédure de contrôle

89/336/CEE

EN 55022:1998 + A1:2000 + A2:2003 - Classe A

EN 61000-3-2:2000

EN 61000-3-3:1995+A1:2001

EN 55024:1998 + A1:2001 + A2:2003

Signature du constructeur :

cab Produkttechnik Sömmerda
Gesellschaft für Computer-
und Automationsbausteine mbH
99610 Sömmerda

Sömmerda, le 10.04.06



Erwin Fascher
Directeur Général